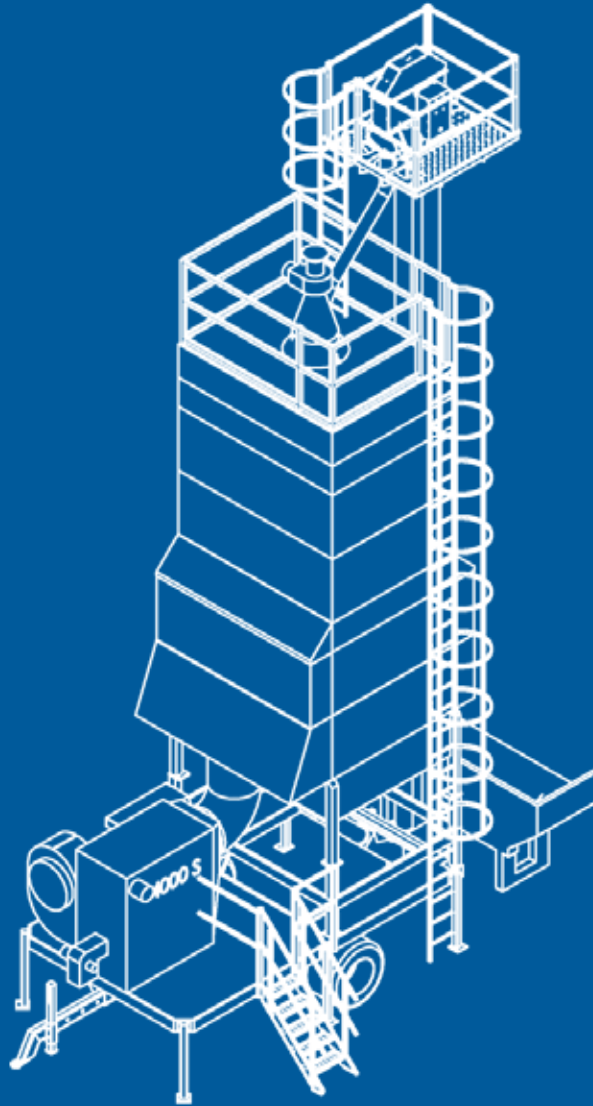


A10-1001-FI-202105



VILJANKUIVURI

PLANTAASI, SPECIAL, MAGNUM, FARMI,
TANDEM-KAKSOISKUIVURI, COMPACT-KUIVURI,
SW-VAUNUKUIVURI, MW-VAUNUKUIVURI

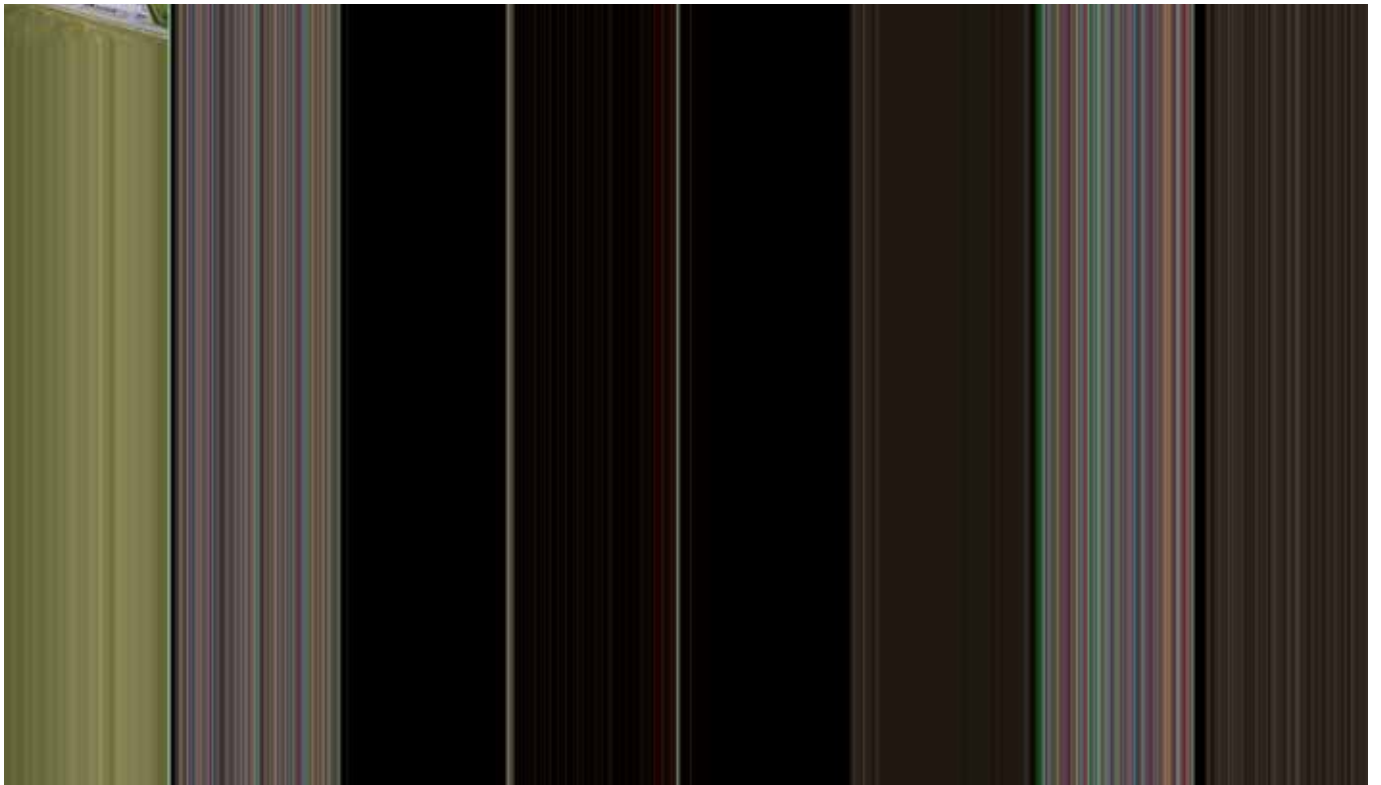
ASENNUS- JA KÄYTTÖOHJE

ARSKAMETALLI OY
www.arskametalli.fi



SISÄLLYSLUETTELO

Esittely	3
Toimitustiedot	4
EY-vaatimustenmukaisuusvakuutus	5
Turvallisuus	6
1. Yleiskatsaus	8
1.1. - 1.13. Mittapiirustukset	10
2. Asennus	22
2.1. Jalusta	22
2.1.1. Syöttölaite	23
2.1.2. Pohjaimuri	23
2.2. Kuivauskennot	24
2.2.1. Ilmakanavat	25
2.2.2. Poistoputki	26
2.2.3. Hikoilukkenno	26
2.3. Varastosäiliöt	27
2.3.1. Täyttöhälytin	28
2.4. Kansi	29
2.4.1. Compact / SW-vaunukuivuri: kansi, kaiteet ja nousutikkaat	29
2.5. Compact / SW-vaunukuivuri: kaatoallas	32
2.6. Esipuhdistin	33
2.7. Elevaattori	34
2.7.1. Elevaattorin putkitus	34
2.8. Ohjauskeskus	36
2.9. Kuivuriuuni	38
2.9.1. Polttimen suuttimet	40
2.9.2. Savuputkisto	41
3. Käyttö	42
3.1. Toimenpiteet ennen käyttöönottoa	42
3.2. Toimenpiteet ennen käyttökautta	43
3.3. Viljankuivurin täyttäminen	44
3.3.1. Täyttäminen manuaalisesti	44
3.3.2. Compact-kuivurin täyttäminen	44
3.4. Viljankuivurin käyttö	45
3.4.1. Käyttö manuaalisesti	45
3.4.2. Käyttö automaattitoiminnolla	45
3.4.3. Käyttö täyttöautomaattilla	45
4. Huolto	46
4.1. Yleiset huoltotoimenpiteet	46
5. Vianetsintä	47



ESITTELY

Onnittelut suomalaisen Arska-tuotteen hankinnasta! Tämän tuotteen valmistus on työllistänyt Someron tehtaallamme Varsinais-Suomessa yli 20 työntekijää. Myös me haluamme omilla valinnoillamme vaikuttaa positiivisesti yhteiskuntaan tukemalla tahollamme kotimaisia yrityksiä. Kotimaisuusasteemme onkin yli 90%.

Arskametalli Oy:lle on myönnetty CE-merkintä rakenteellisille hitsatuille teräskokoonpanoille ja tuotejärjestelmille sekä sisäiselle laadunvalvonnalle. Toimintamme perustuu SFS-EN ISO 9001 -laatu järjestelmään ja kantavien rakenteiden osalta SFS-EN ISO 3834-3 -hitsausvaatimusten täyttämiseen. Toiminnassa on huomioitu SFS-EN ISO 14001 ympäristö- ja OHSAS 18001 -työturvallisuusjärjestelmän oleelliset vaatimukset.

Tässä ohjeessa kuvataan Arska-viljankuivurin kokoaminen ja käyttöohje. Lue tämä ohje kokonaisuudessaan ennen tuotteen asennuksen aloittamista. Tutustu toimintaohjeisiin ja tarvittaviin turvatoimenpiteisiin. Onnistunut asennus ja etukäteen harjoiteltu käyttö varmistavat toimivan kokonaisuuden.

Säilytä tämä ohje saatavilla tietojen myöhempää tarkistamista varten. Käy ohje läpi uusien työntekijöiden kanssa.

Jos tarvitset lisätietoa tai apua, ota yhteyttä meihin tai jälleenmyyjäsi.

TOIMITUSTIEDOT

Tavaran tarkastus

Tarkista, että kollojen määrä täsmää kuormakirjan kanssa ja että pakkaus ja tavara ovat ehjiä. Merkitse mahdolliset vauriot ja puuttuva materiaali kuormakirjaan ja tee ilmoitus kuljetusyhtiölle ja Arskametalli Oy:lle. Väärää tai virheellistä materiaalia ei saa asentaa.

Takuu

Kaikille Arskametalli Oy:n valmistamille viljankuivureille myönnetään 5 vuoden tehdastakuu toimituspäivästä alkaen. Sähköosille myönnetään 1 vuoden tehdastakuu toimituspäivästä alkaen.

Takuun edellytyksenä on, että tuotteen omistaja tekee viipymättä ilmoituksen ja takuu-anomuksen arvellusta rikkoutumisesta suoraan valmistajalle. Ellei vioittunutta osaa ja takuu-anomusta ole toimitettu takuutarkastukseen tehtaalle kahden viikon kuluessa rikkoutumisesta, ei asiaa käsitellä takuuasiana. Valmistaja ei vastaa jälleenmyyjän antamasta lisätakuusta.

Takuu edellyttää, että asennuksissa on noudatettu voimassa olevia määräyksiä ja valmistajan ohjeita. Takuu koskee rakenne- tai valmistusvirheen takia vahingoittuneita tai rikkoutuneita osia. Takuu ei kata väärästä asennuksesta, väärästä käytöstä tai kunnossapidon puutteesta johtuvia vikoja ja vaurioita.

Tyypikilpi

Kuivurin tyypikilpi sijaitsee jalustassa. Kilpi osoittaa, että tuote on valmistettu EU:n konedirektiivin mukaan ja täyttää turvallisuudelle asetetut vaatimukset. Tyypikilvessä on mallimerkintä, tieto moottoritehosta ja valmistusvuodesta sekä valmistusnumero. Ilmoita aina valmistusnumero reklamaation tai varaosien tilauksen yhteydessä.



EU-VAATIMUSTENMUKAISUUSVAKUUTUS



Valmistaja:

Arskametalli Oy
Saarentantie 33
FI-31400 Somero

Tuote: Arska-viljankuivuri

Mallimerkintä: Plantaasi-kuivurikoneisto, Special-kuivurikoneisto, Magnum-kuivurikoneisto, Farmi-kuivurikoneisto, Tandem-kaksoiskuivuri, Compact-kuivuri, SW-vaunukuivuri, MW-vaunukuivuri

Vakuutamme, että tuote täyttää seuraavien direktiivien vaatimukset:

- 2006/42/EY Konedirektiivi
- 2006/95/EYPienjännitedirektiivi
- 2004/108/EY Sähkömagneettisen yhteensopivuuden direktiivi (EMC)

Seuraavia yhdenmukaistettuja standardeja on sovellettu:

- SFS-EN 349 + A1
- SFS-EN ISO 12100
- SFS-EN ISO 13857
- SFS-EN 60204-1:2018

Somerolla 1.10.2019

Janne Käkönen, toimitusjohtaja
Arskametalli Oy

TURVALLISUUS

Tuotteen saa asentaa vain riittävän pätevyyden omaava henkilö. Noudata asennustyössä voimassa olevia työturvallisuusmääräyksiä.

Tuotetta ei saa käyttää muuhun kuin suunniteltuun käyttötarkoitukseen. Tuotteeseen tehdyt luvattomat muutokset tai väärät osat voivat heikentää tuotteen toimintaa ja turvallisuutta sekä vaikuttaa tuotteen käyttöikään. Kaikenlainen tuotteen muuttaminen mitätöi takuun.

Väärä asennustapa voi johtaa henkilövahinkoihin tai aiheuttaa tuotteen vaurioitumisen. Virheellisesti asennettu laite ei välttämättä toimi oikein ja sen kapasiteetti voi laskea. Lue tämä ohjekirja huolellisesti ennen asennuksen, huollon tai käytön aloittamista.

Yleistä

- Pysäytä laite ja katkaise virta ennen minkään tyyppisen asennus- tai kunnossapitotyön suorittamista.
- Laitetta ei saa käynnistää ilman että kaikki luukut, yhteet, kannet ja suojat on asennettu siten, että ne voidaan avata vain työkaluilla.
- Runko/jalusta pitää kiinnittää perustuksiin.
- Laite on varustettu suojilla ja varoitustarroilla EU:n konedirektiivin mukaan. Huomioi kaikki varoitustarrat ennen laitteen käyttöönottoa.
- Käytä töissä aina asianmukaisia työkaluja, luokiteltuja nostolaitteita ja nostureita.
- Varmista, että kaiteet on asennettu kunnolla ja että ne ovat hyvässä kunnossa.
- Jos laite asennetaan ulos, on moottorit ja vaihteistot suojattava sääsuojalla. Suosittelemme myös kaikkien saumojen tiivistämistä, esimerkiksi polymeeriliimalla.
- Älä käytä, kokoa tai huolla tuotetta yksin.
- Pidä hätäensiapupakkaus aina hyvin saatavilla.
- Varmista että työskentelyalue on siisti, kuiva ja hyvin valaistu.
- Varmista että tuotteen käytöstä kulloinkin vastaava henkilö on hyvin perehtynyt sen toimintaan ja turvallisuusmääräyksiin.
- Tuotteiden pakkausmateriaalit on hävitettävä asianmukaisesti.

Sähkötyöturvallisuus

- Sähkölaitteiden kytkennät saa asentaa vain ammattitaitoinen ja pätevä sähköasentaja.
- Turvakytkimen tulee olla kiinteästi asennettu ja sijoitettu siten, että se on helposti ulottuvilla kunnossapitotöitä tehtäessä.
- Varmista, että moottorisuojakytkin on asetettu moottorille tarkoitettuun ampeerilukemaan.
- Varmista, että sähkölaitteissa ei ole likaa, pölyä, kosteutta ja sähköstaattista varausta.

Henkilökohtainen turvallisuus

Käytä asianmukaista suojavaarustusta laitteen asennuksen ja käsittelyn aikana:

 Haalarit	 Suojakypärä	 Työkäsineet
 Turvakengät	 Kuulosuojaimet	 Suojalasit

Huomiosanat

⚠️ HUOMIO!

Huomautusteksti sisältää asennustyötä helpottavaa tietoa.

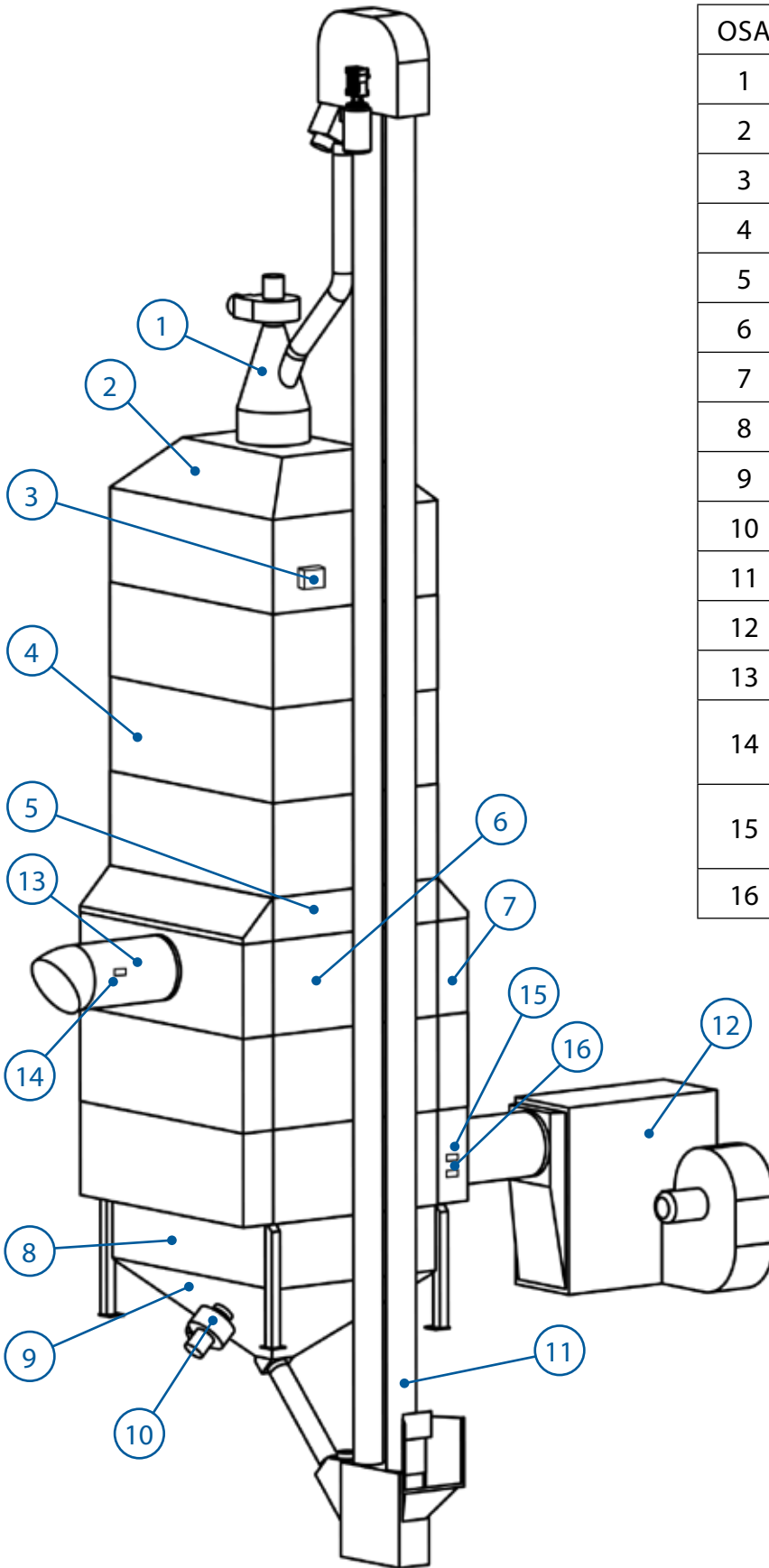
⚠️ TÄRKEÄÄ!

Jos tärkeää-tekstin ohjeita ei noudateta, laite voi vaurioitua. Noudattamatta jättäminen voi johtaa myös virheelliseen toimintaan tai kapasiteetin laskuun.

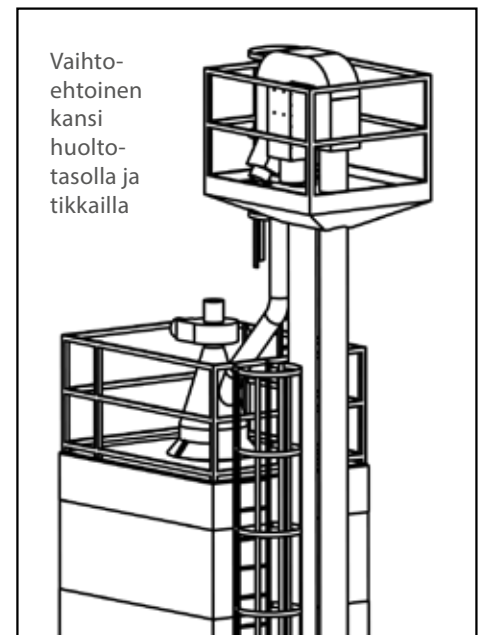
⚠️ VAROITUS!

Jos varoitustekstin ohjeita ei noudateta, seurauksena voi olla vakavia tai hengenvaarallisia henkilövahinkoja.

1. YLEISKATSAUS

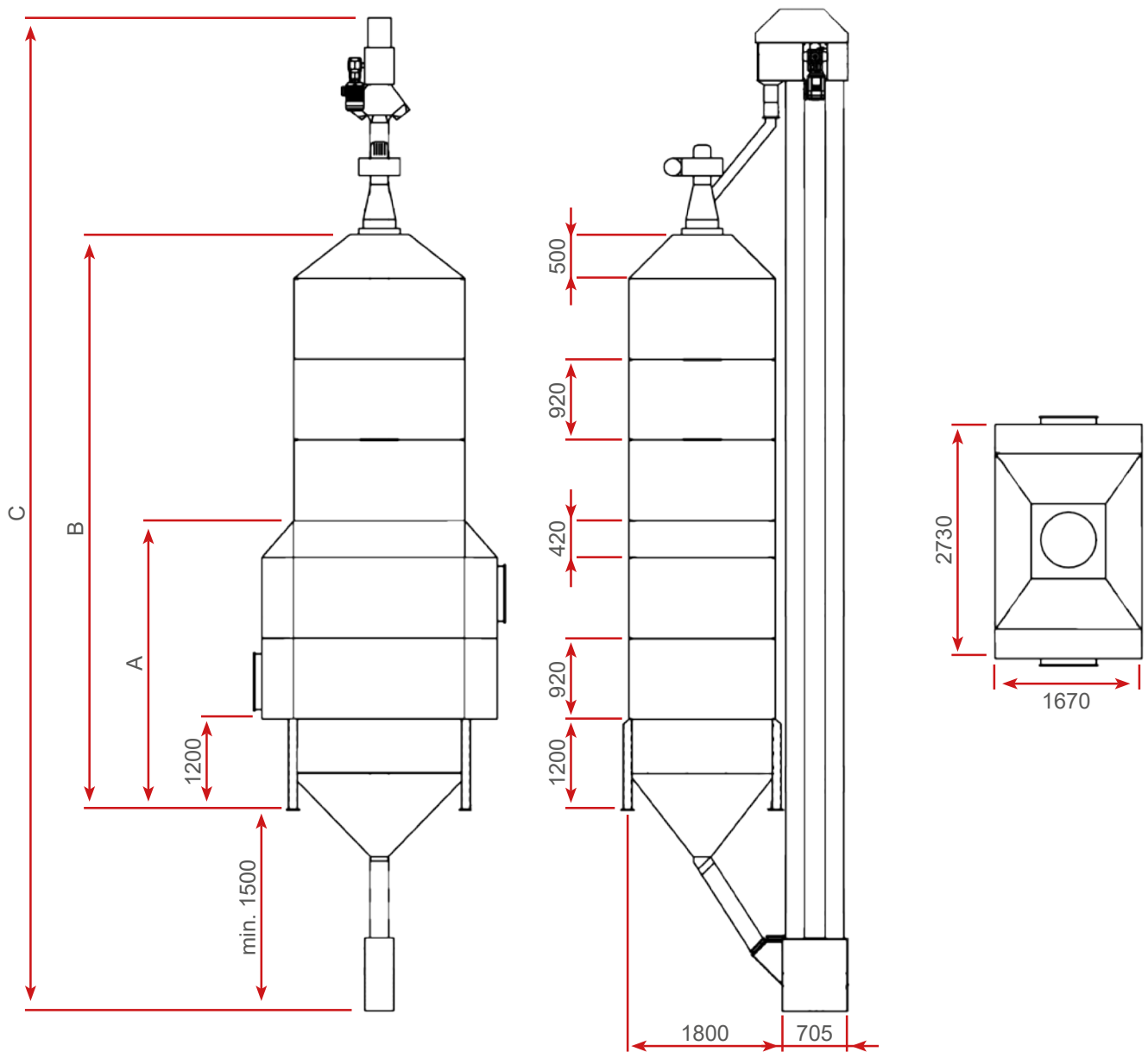


OSA	NIMITYS
1	Esipuhdistin
2	Kansi
3	Täyttöhälytin
4	Varastosäiliö
5	Hikoilukenno
6	Kuivauskennot
7	Ilmakanava
8	Jalusta
9	Pohjakartio
10	Pohjaimuri
11	Elevaattori
12	Lämmönlähde
13	Poistoputki
14	Termostaatti A1: Poistoilman lämpötila
15	Termostaatti A2: Kuivausilman lämpötila
16	Termostaatti A3: Uunin yllilämpö



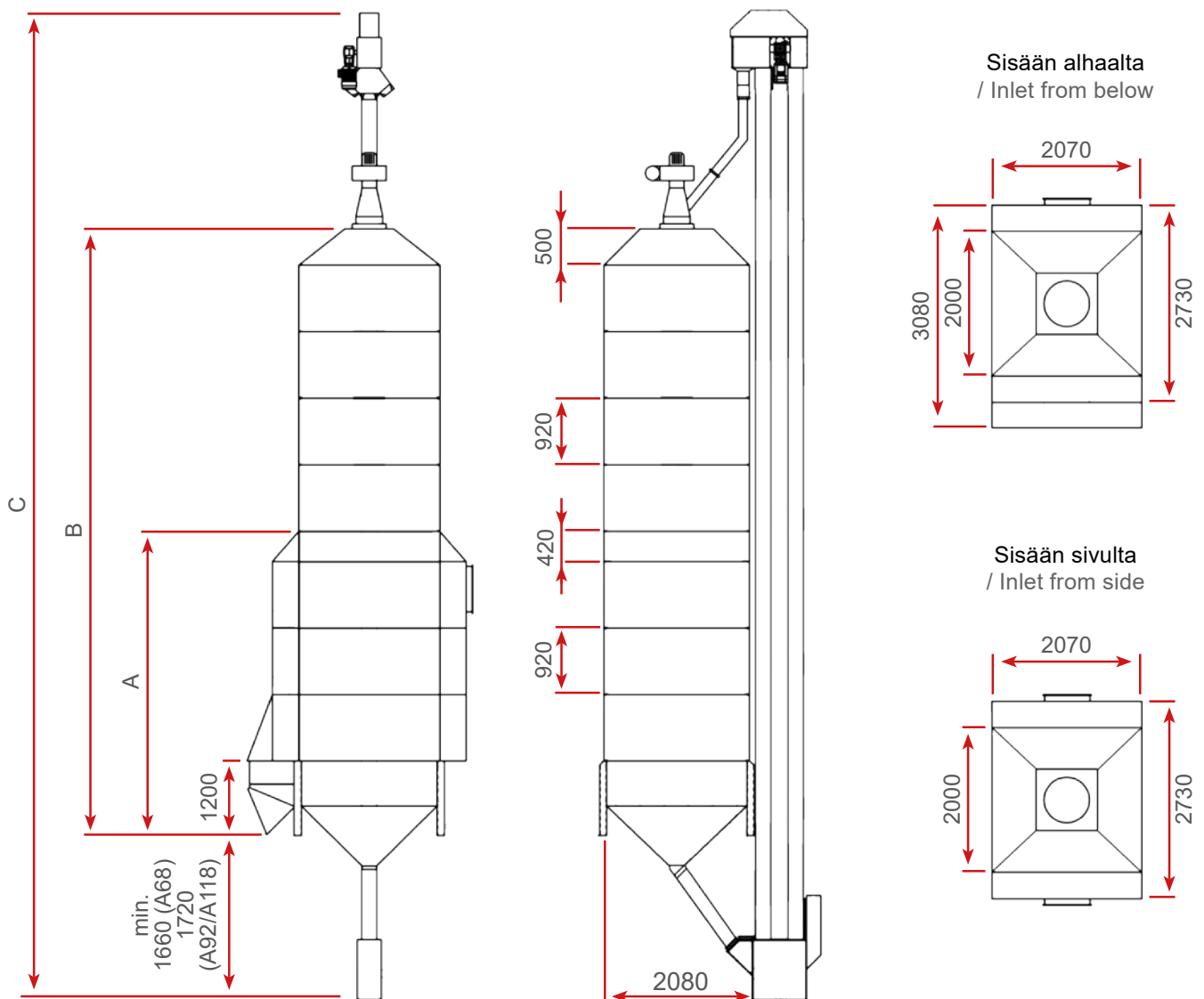
1.1. Mittapiirustus: Plantaasi

Plantaasi	A [mm]	B [mm]	C [mm] Elevaattori / Elevator	
			A68	A92/A118
12,8 m ³ (2,5 + 2)	3 460	5 800	10 260	10 550
15,7 m ³ (2,5 + 3)	3 460	6 720	11 260	11 550
17,9 m ³ (3,5 + 3)	4 380	7 640	11 760	12 550
20,8 m ³ (3,5 + 4)	4 380	8 560	12 760	13 550
23,0 m ³ (4,5 + 4)	5 300	9 480	13 760	14 550



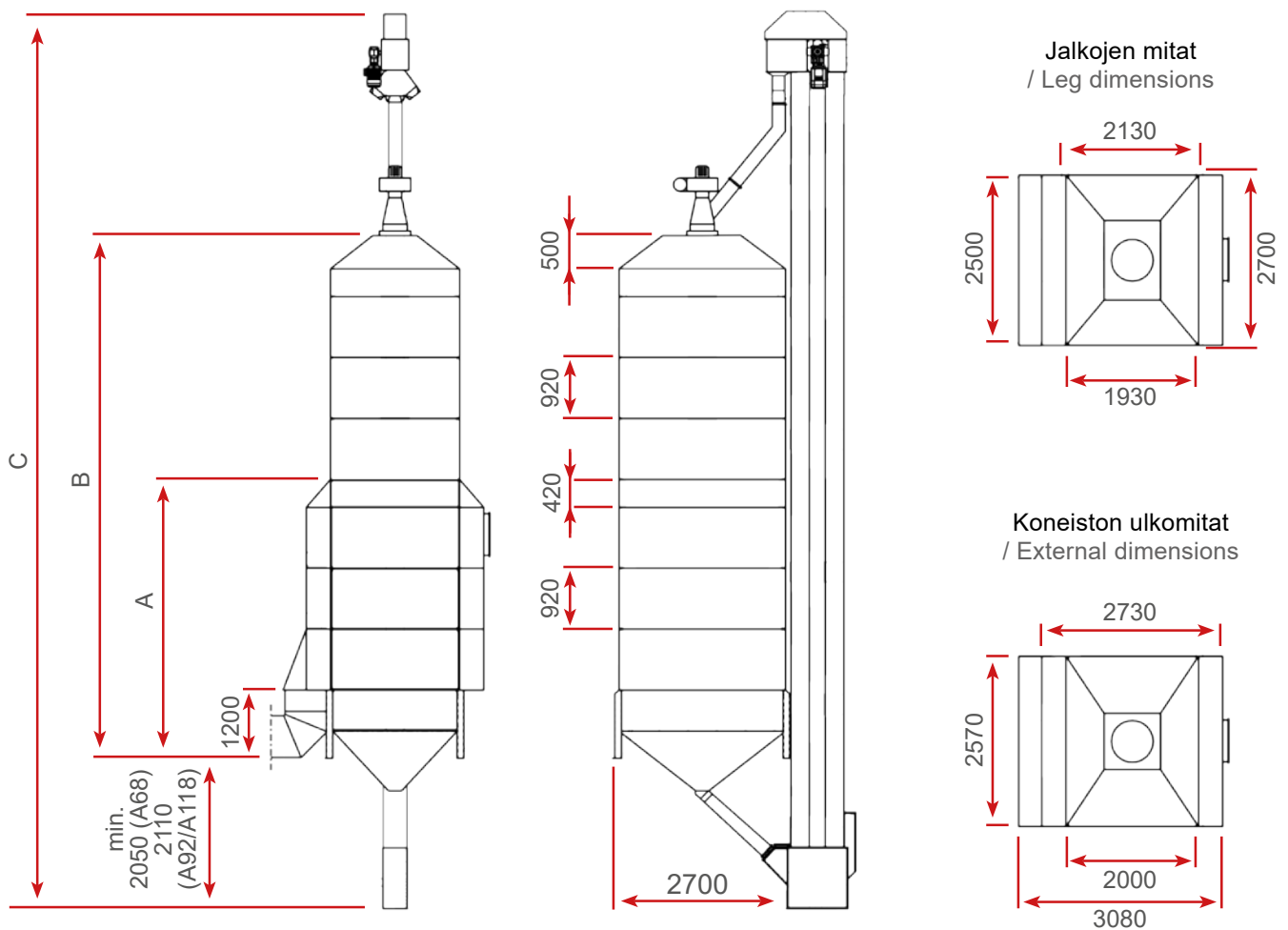
1.2. Mittapiirustus: Special

Special	A [mm]	B [mm]	C [mm] Elevaattori / Elevator	
			A68	A92/A118
15,7 m ³ (2,5 + 2)	3 460	5 800	10 260	11 050
19,3 m ³ (2,5 + 3)	3 460	6 720	11 260	11 550
22,0 m ³ (3,5 + 3)	4 380	7 640	12 260	12 550
25,6 m ³ (3,5 + 4)	4 380	8 560	13 260	13 550
28,3 m ³ (4,5 + 4)	5 300	9 480	14 260	14 550
31,9 m ³ (4,5 + 5)	5 300	10 400	15 260	15 550



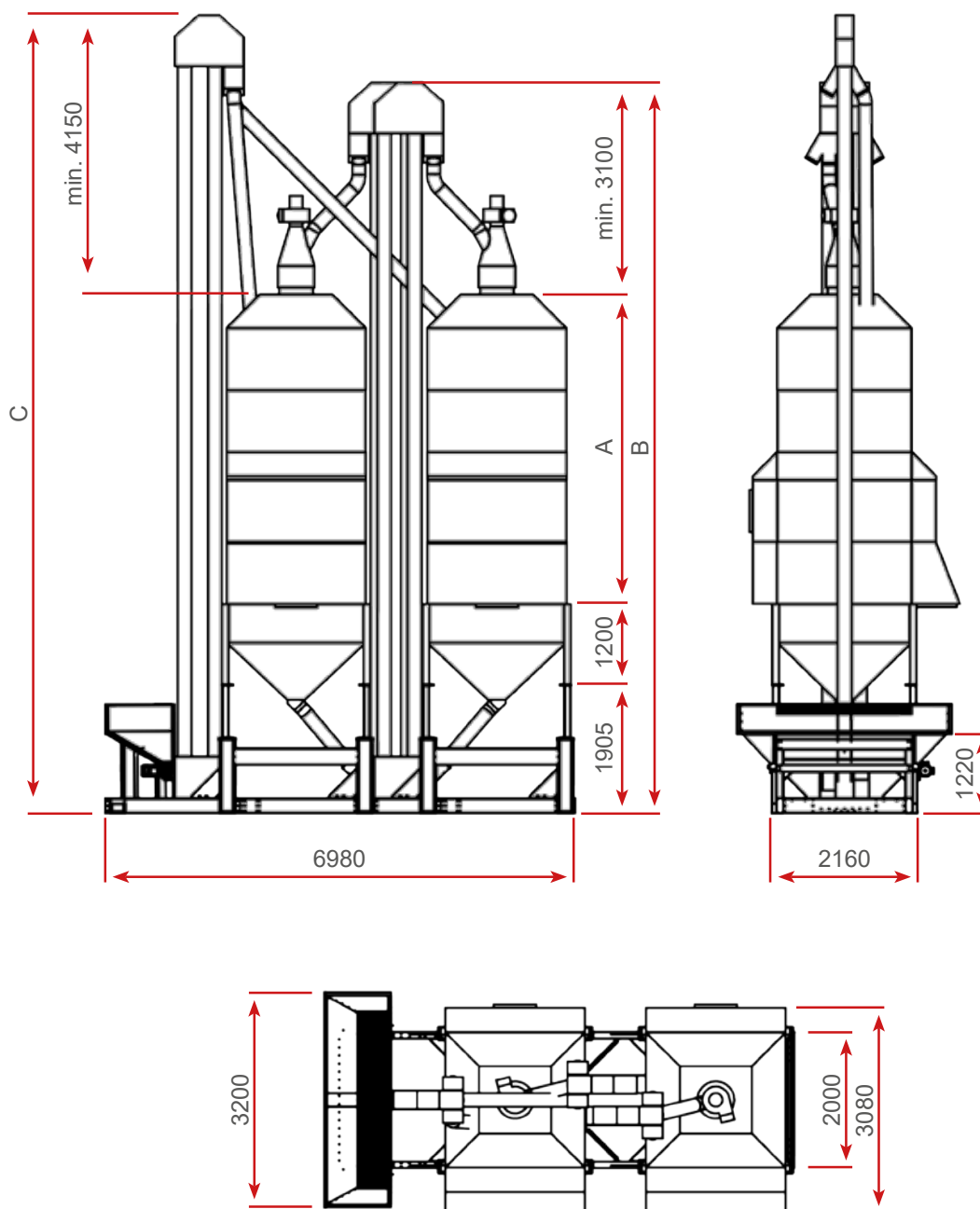
1.3. Mittapiirustus: Magnum

Magnum	A [mm]	B [mm]	C [mm] Elevaattori / Elevator	
			A68	A92/A118
14,4 m ³ (1,5 + 1,5)	2 540	4 380	9 760	10 050
16,9 m ³ (1,5 + 2)	2 540	4 880	10 260	10 550
20,5 m ³ (2,5 + 2)	3 460	5 800	11 260	11 550
22,5 m ³ (2,5 + 2,5)	3 460	6 220	11 760	11 550
24,1 m ³ (3,5 + 2)	4 380	6 720	12 260	12 050
26,1 m ³ (3,5 + 2,5)	4 380	7 140	12 760	12 550
28,6 m ³ (3,5 + 3)	4 380	7 640	13 260	13 050
33,1 m ³ (3,5 + 4)	4 380	8 560	13 760	14 050
36,7 m ³ (4,5 + 4)	5 300	9 480	14 760	15 050
41,2 m ³ (4,5 + 5)	5 300	10 400	15 760	16 050



1.4. Mittapiirustus: Tandem-kaksoiskuivuri

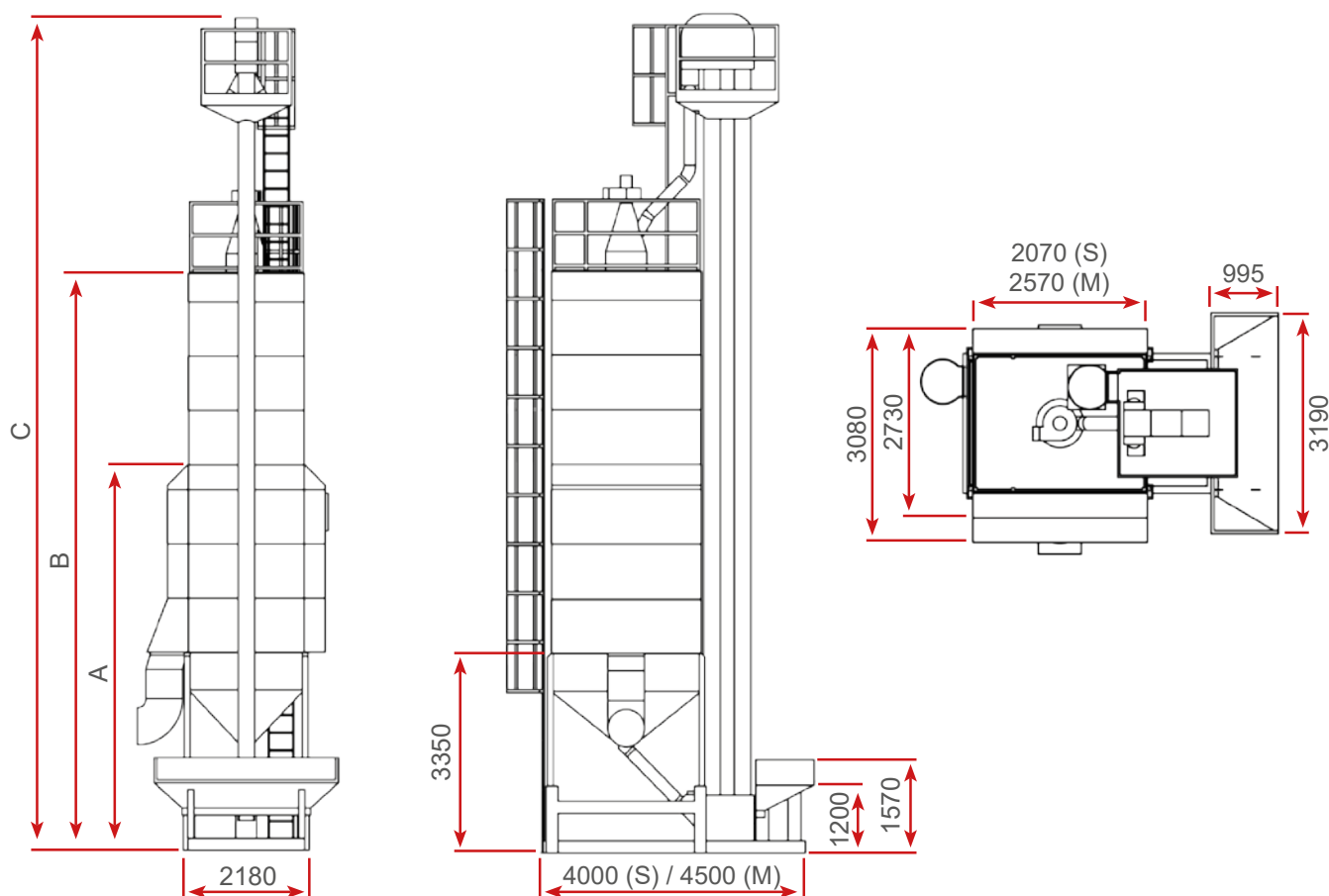
Elevaattori 3 x A68	A [mm]	B [mm]	C [mm]
2xS - 38,6 m ³ (2,5 + 3)	7 700	10 760	11 760
2xS - 44,0 m ³ (3,5 + 3)	9 540	12 760	13 760
2xS - 56,6 m ³ (4,5 + 4)	11 380	14 760	15 760



1.5. Mittapiirustus: Compact-kuivuri (malli S / M)

Compact	A [mm]	B [mm]	C min. [mm] Elevaattori / Elevator	
			A68	A92/A118
S 15,7 m ³ (2,5 + 2)	5 610	7 950	11 260	11 550
S 19,3 m ³ (2,5 + 3)	5 610	8 870	11 760	12 550
S 22,0 m ³ (3,5 + 3)	6 530	9 790	12 760	13 550
S 25,6 m ³ (3,5 + 4)	6 530	10 710	13 760	14 550
S 28,3 m ³ (4,5 + 4)	7 450	11 550	14 760	15 050

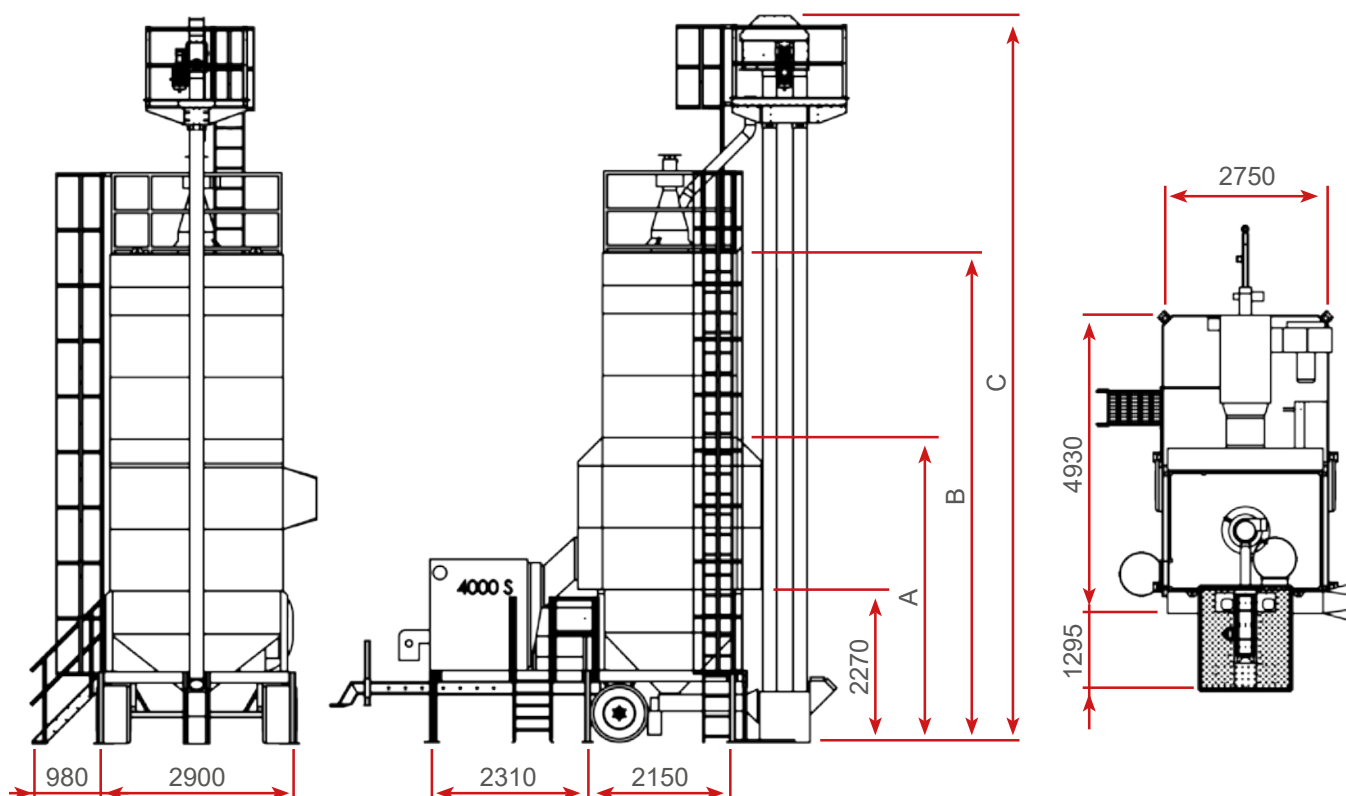
M 24,1 m ³ (3,5 + 2)	6 530	8 870	12 260	12 550
M 28,6 m ³ (3,5 + 3)	6 530	9 790	13 260	13 050
M 33,1 m ³ (3,5 + 4)	6 530	10 710	13 760	14 050
M 36,7 m ³ (4,5 + 4)	7 450	11 630	14 760	15 050
M 41,2 m ³ (4,5 + 5)	7 450	12 550	15 760	16 050



1.6. Mittapiirustus: SW-vaunukuivuri

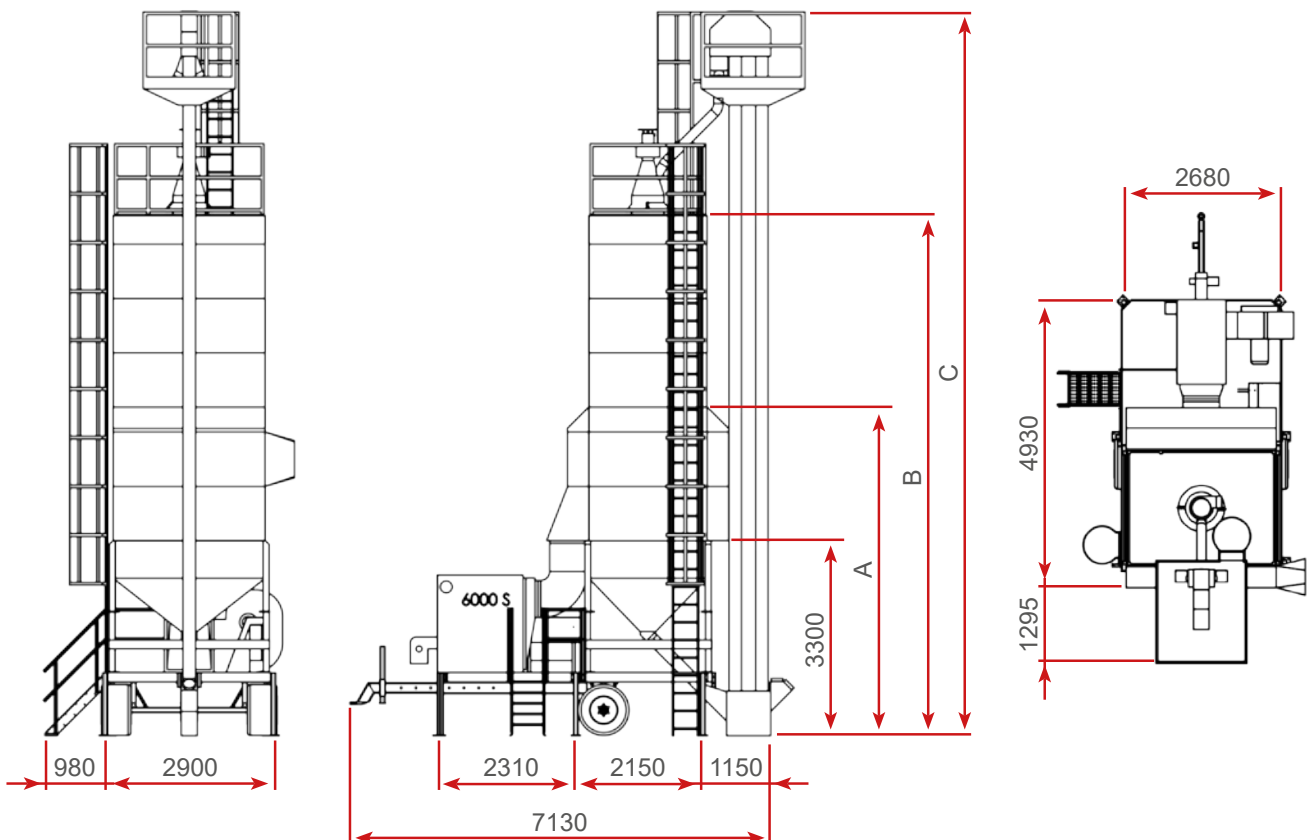
1.6.1. Pohjakuljettimella

SW	A [mm]	B [mm]	C min. [mm] Elevaattori / Elevator	
			A68	A92/A118
M 14,4 m ³ (1,5 + 1,5)	3 610	5 450	8 760	9 050
M 16,9 m ³ (1,5 + 2)	3 610	5 950	9 260	9 550
M 20,5 m ³ (2,5 + 2)	4 530	6 870	10 260	10 550
M 22,5 m ³ (2,5 + 2,5)	4 530	7 290	10 760	11 050
M 24,1 m ³ (3,5 + 2)	5 450	7 790	11 260	11 550
M 26,1 m ³ (3,5 + 2,5)	5 450	8 210	11 760	12 050
M 28,6 m ³ (3,5 + 3)	5 450	8 710	12 260	12 550
M 33,1 m ³ (3,5 + 4)	5 450	9 630	12 760	13 050
M 36,7 m ³ (4,5 + 4)	6 370	10 550	13 760	14 050
M 41,2 m ³ (4,5 + 5)	6 370	11 470	14 760	15 050



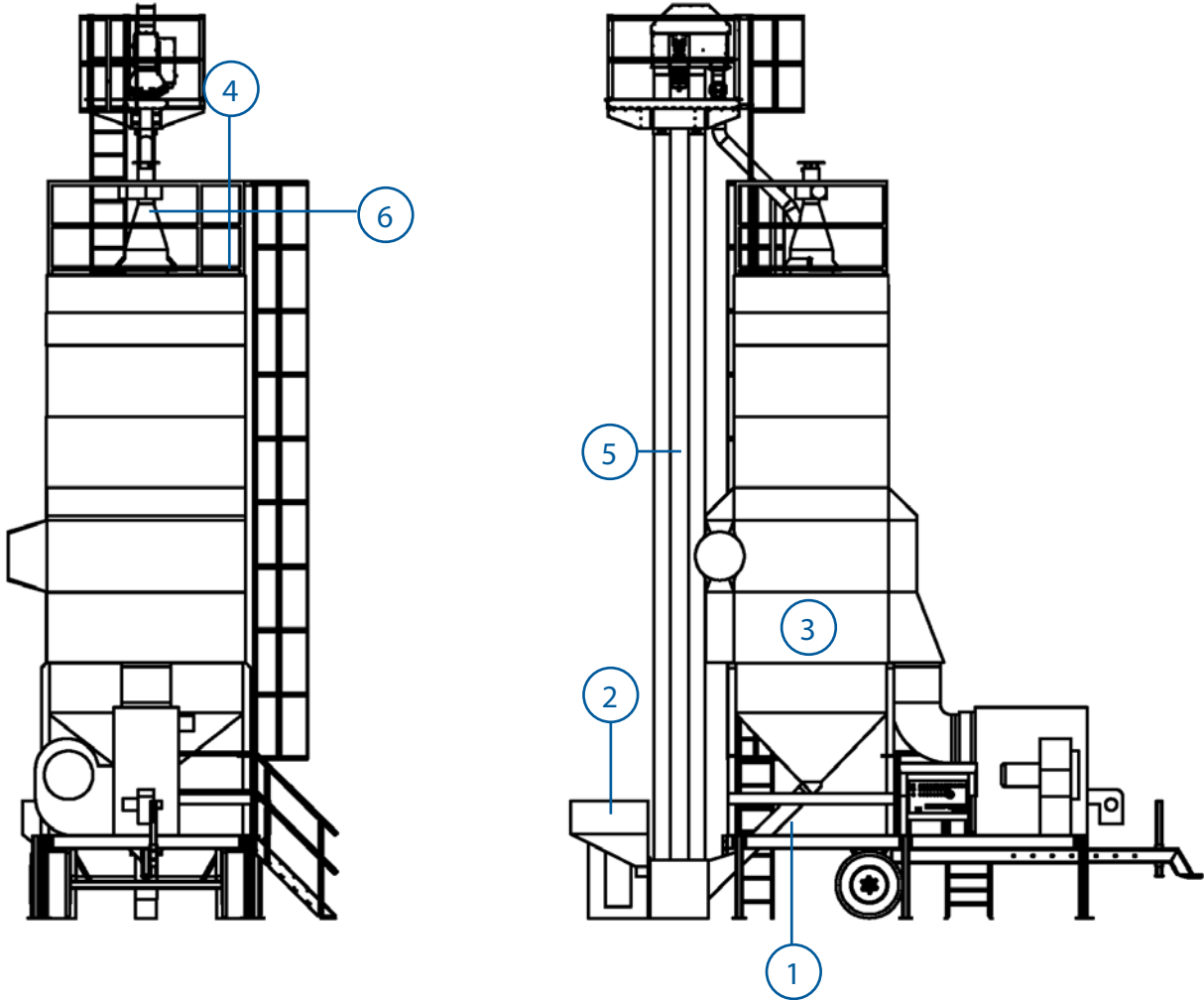
1.6.2. Ilman pohjakuljetinta

SW	A [mm]	B [mm]	C min. [mm] Elevaattori / Elevator	
			A68	A92/A118
M 14,4 m ³ (1,5 + 1,5)	4 640	6 480	9 760	10 050
M 16,9 m ³ (1,5 + 2)	4 640	6 980	10 260	10 550
M 20,5 m ³ (2,5 + 2)	5 560	7 900	11 260	11 550
M 22,5 m ³ (2,5 + 2,5)	5 560	8 320	11 760	12 050
M 24,1 m ³ (3,5 + 2)	6 480	8 820	12 260	12 550
M 26,1 m ³ (3,5 + 2,5)	6 480	9 240	12 760	13 050
M 28,6 m ³ (3,5 + 3)	6 480	9 740	13 260	13 550
M 33,1 m ³ (3,5 + 4)	6 480	10 660	14 260	14 550
M 36,7 m ³ (4,5 + 4)	7 400	11 580	14 760	15 050
M 41,2 m ³ (4,5 + 5)	7 400	12 500	15 760	16 050



SW-vaununkuivurin kokoonpanojärjestys:

1. Pohjakuljetin tai kiertoputkisto
2. Kaatoallas
3. Kuivurikoneisto
4. Kuivurin kansi ja kaiteet
5. Elevaattori
6. Esipuhdistin

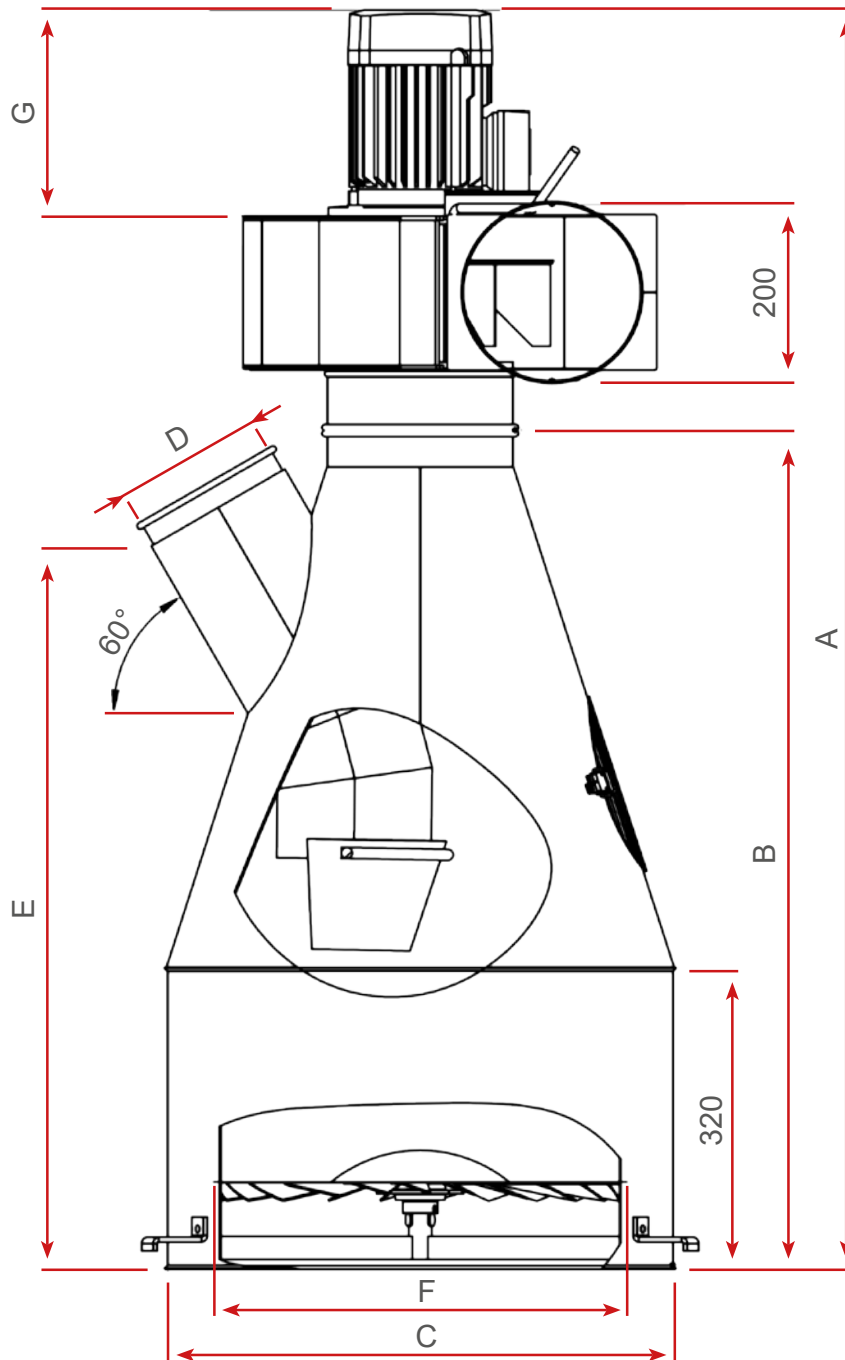


Ulos asennettaessa suosittelemme kaikkien putkisaumojen tiivistämistä.

Tarkista kaikkien moottorien pyörimissuunnat.

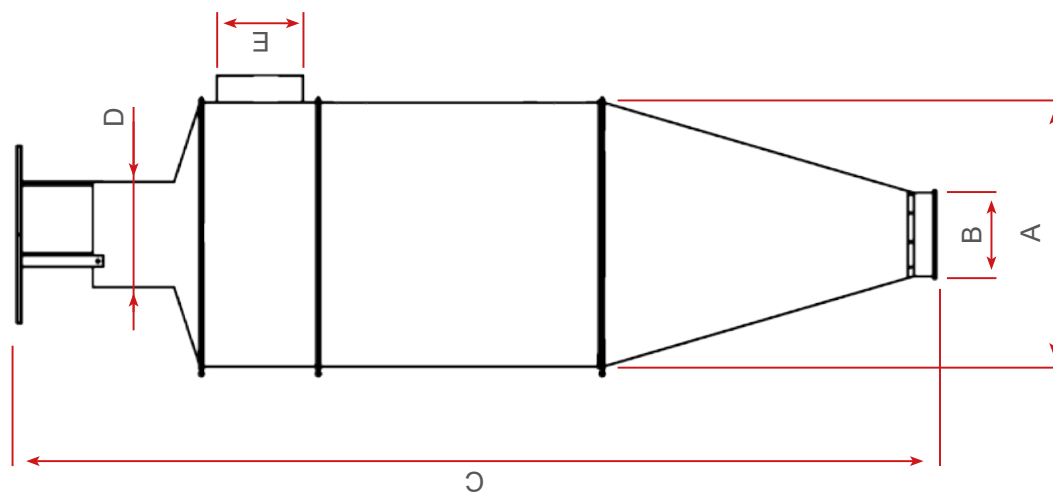
1.7. Mittapiirustus: Esipuhdistin A200 / A250

Malli / Model	A [mm]	B [mm]	C [Ø mm]	D [Ø mm]	E [mm]	F [Ø mm]	G [mm]
A200 / 1,5 kW	1 370	910	550	160	790	450	225
A250 / 2,2 kW	1 600	1 125	700	200	900	600	280

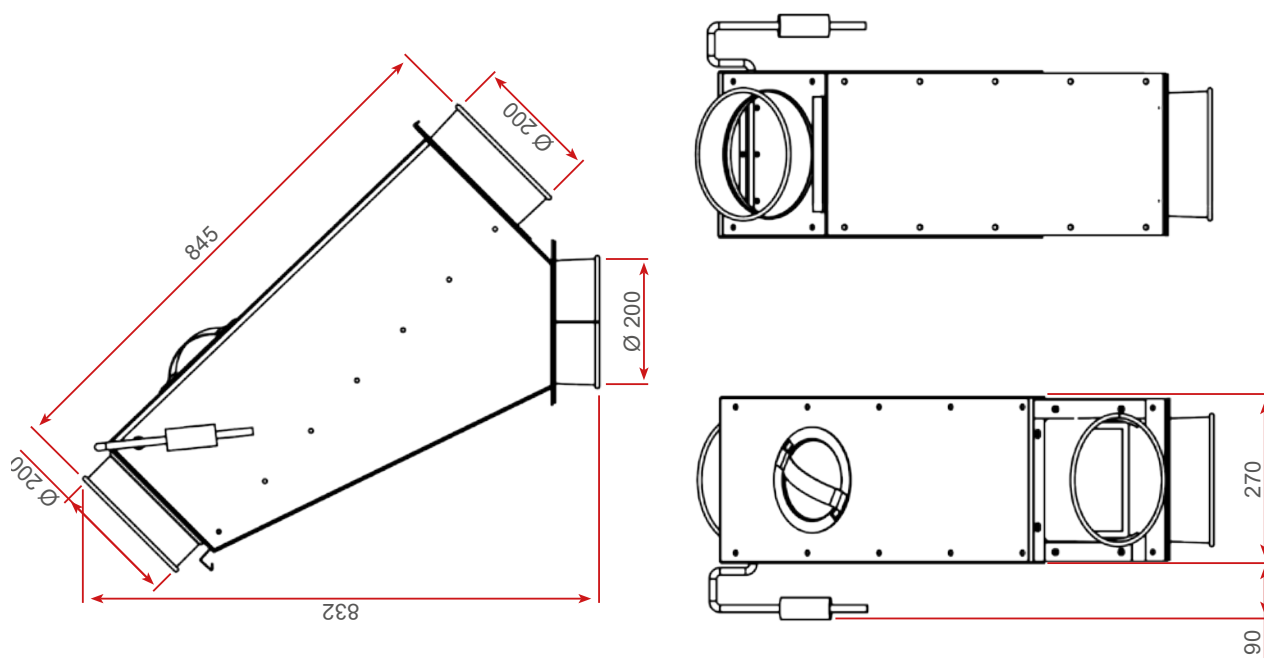


1.9. Mittapiirustus: Syklonit

Halkaisija / Diameter	A [Ø mm]	B [Ø mm]	C [mm]	D [Ø mm]	E [Ø mm]
Ø630	630	200	2202	252	200
Ø1000	1000	315	2460	500	396

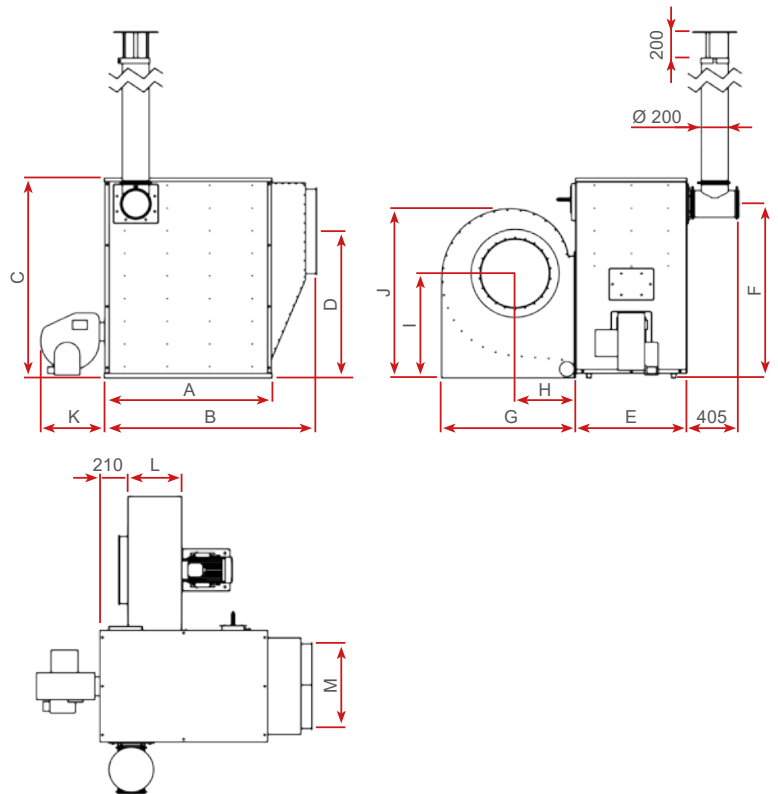


1.8. Mittapiirustus: Rikkaseula

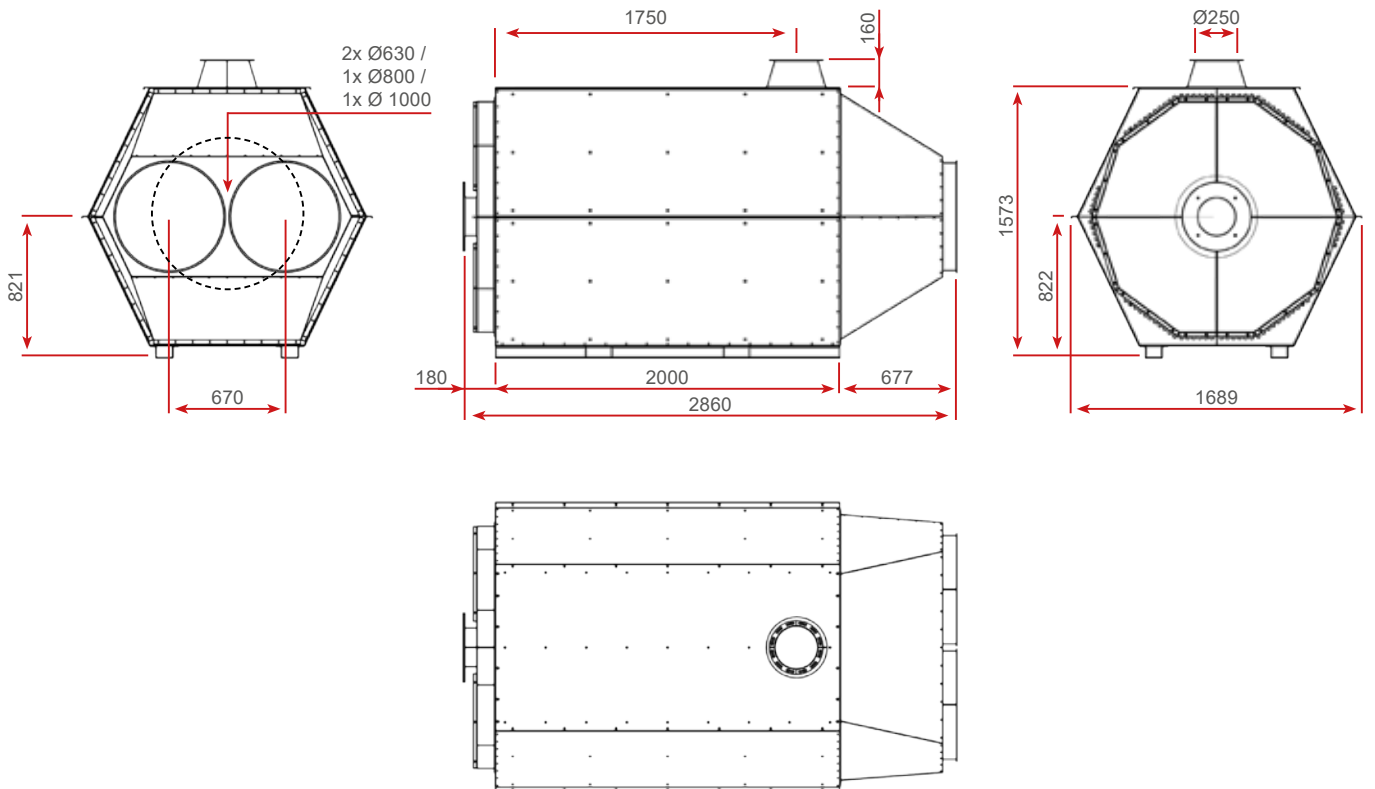


1.10. Mittapiirustus: Ylipaineuuni (A-kätsisyys)

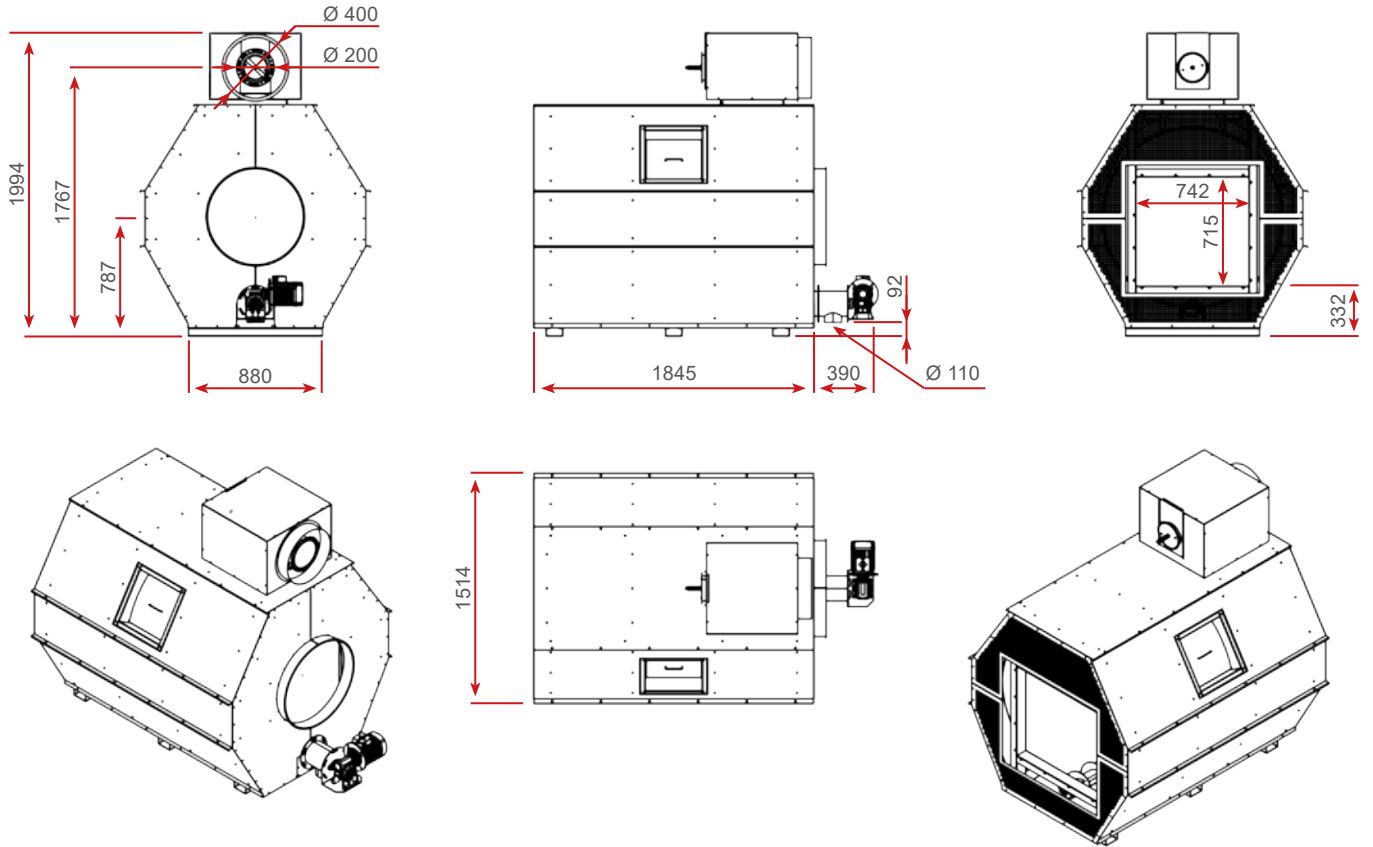
Malli / Model	3000S	4000S	6000S	6500S
A [mm]	1 120	1 235	1 235	1 570
B [mm]	1 440	1 600	1 600	2 000
C [mm]	1 390	1 640	1 640	1 820
D [mm]	1 060	1 100 / 1 245	1 245 / 1 100	1 435
E [mm]	710	830	830	830
F [mm]	1 180	1 425	1 425	1 580
G [mm]	960	1 005	1 160	1 250
H [mm]	400	455	490	540
I [mm]	680	785	865	940
J [mm]	1 125	1 250	1 400	1 530
K [mm]	400	400	400	550
L [mm]	380	400	460	480
M [Ø mm]	500	630	630	630
2-liekkipoltin / 2-stage burner	KP-26H	KP-26H	KP-26H	KP-50H



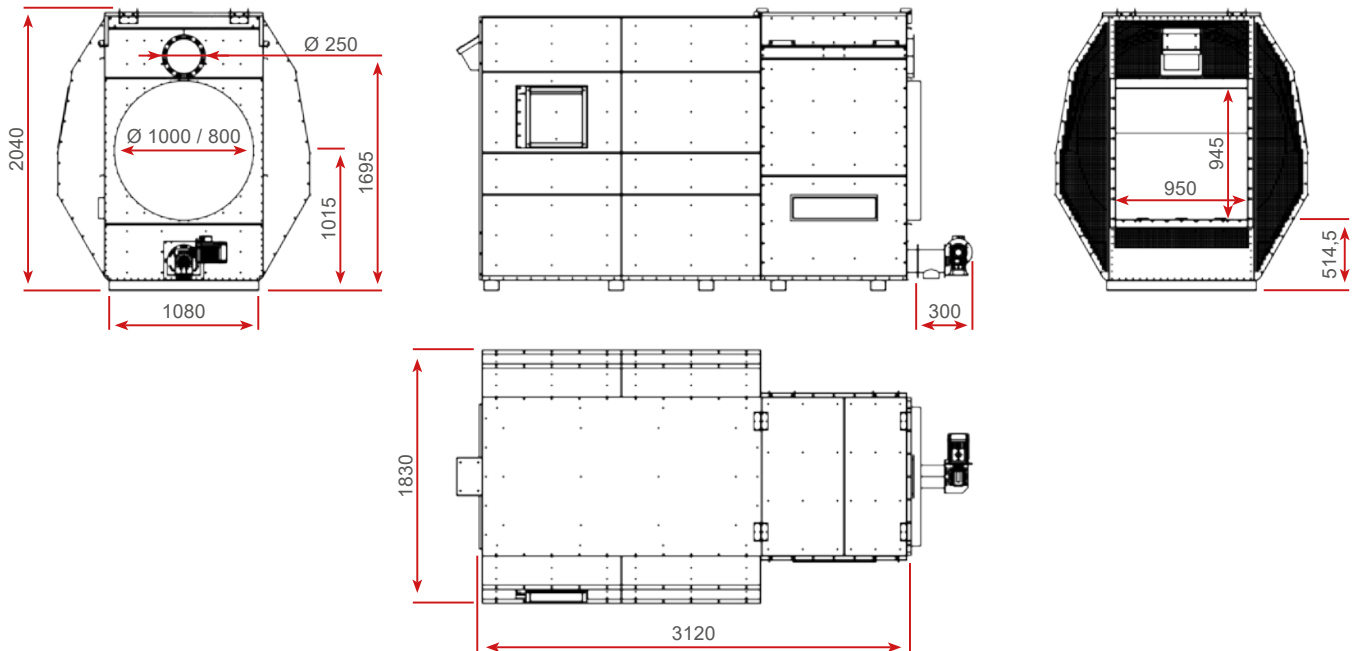
1.11. Mittapiirustus: Alipaineuuni



1.12. Mittapiirustus: Etu-uuni



1.13. Mittapiirustus: EcoHeater

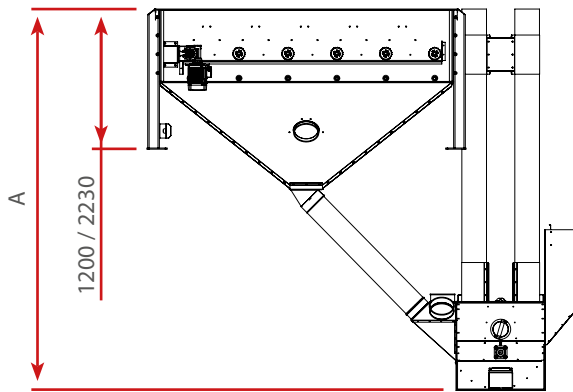


2. ASENNUS

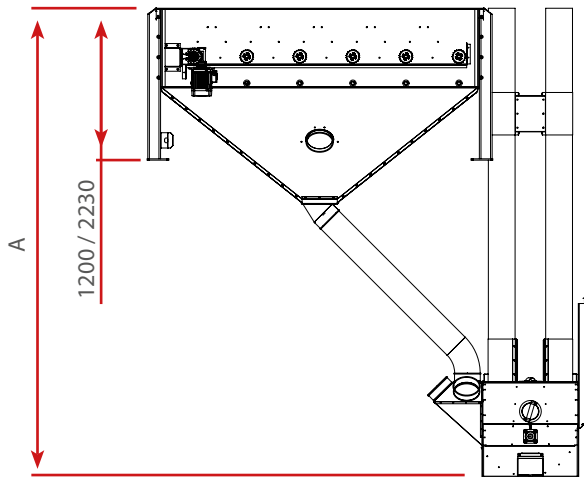
2.1. Jalusta

Asenna kuivurin jalusta tukevalle alustalle tolppien tai palkkien päälle. Huomioi asennusasentoa valittaessa, että humautinta pääsee käyttämään. Humauttimen käyttövipu sijaitsee syöttölaitteen vaihdemoottorin vastakkaisella puolella.

Nostopisteet sijaitsevat jalustan sisällä ja ne on merkitty tarralla. Huomioi jalustaa asennettaessa, että pohjakartion ja elevaattorin väliseen kierrätysputkistoon tulee vähintään 45° kulma. Tarkista minimimita alla olevasta taulukosta.



KUIVURI	ELEVAATTORI	MIN. A [mm]
Plantaasi	A68	2 700
	A92 / A118	2 740
Special	A68	2 865
	A92 / A118	2 920
Magnum	A68	3 260
	A92 / A118	3 310



KUIVURI	ELEVAATTORI	MIN. A [mm]
Plantaasi	A68	3 140
	A92 / A118	3 280
Special	A68	3 300
	A92 / A118	3 460
Magnum	A68	3 690
	A92 / A118	3 850

! HUOMIO!

Farmi-kuivuri tai MW-vaunu kuivuri: Katso jalustan asennusohje erillisestä ohjekirjasta (A10-1015).

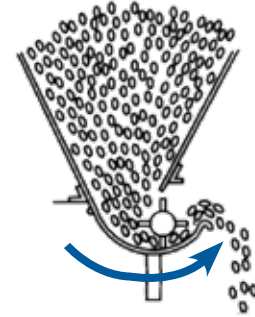
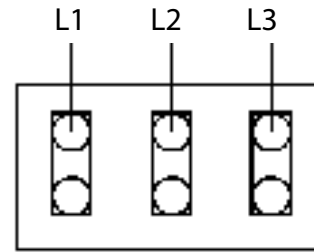
2.1.1. Syöttölaite

Kytkeä taajuusmuuttajakäytöllä: Kun kytket moottorin johdot kiinni, tarkista, että olet asentanut liuskat oikein päin (moottori kytkettävä kolmioon).

Ohjeellinen syöttönopeus 15Hz, jäähdytyksessä kiinteä arvo 22Hz (ei säädettävissä).

 TÄRKEÄÄ!

Tarkista syöttölaitteen pyörimissuunta!

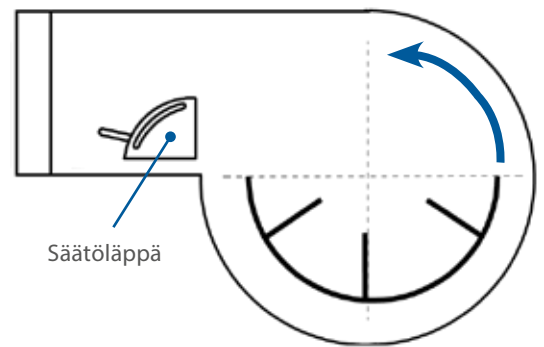


2.1.2. Pohjaimuri

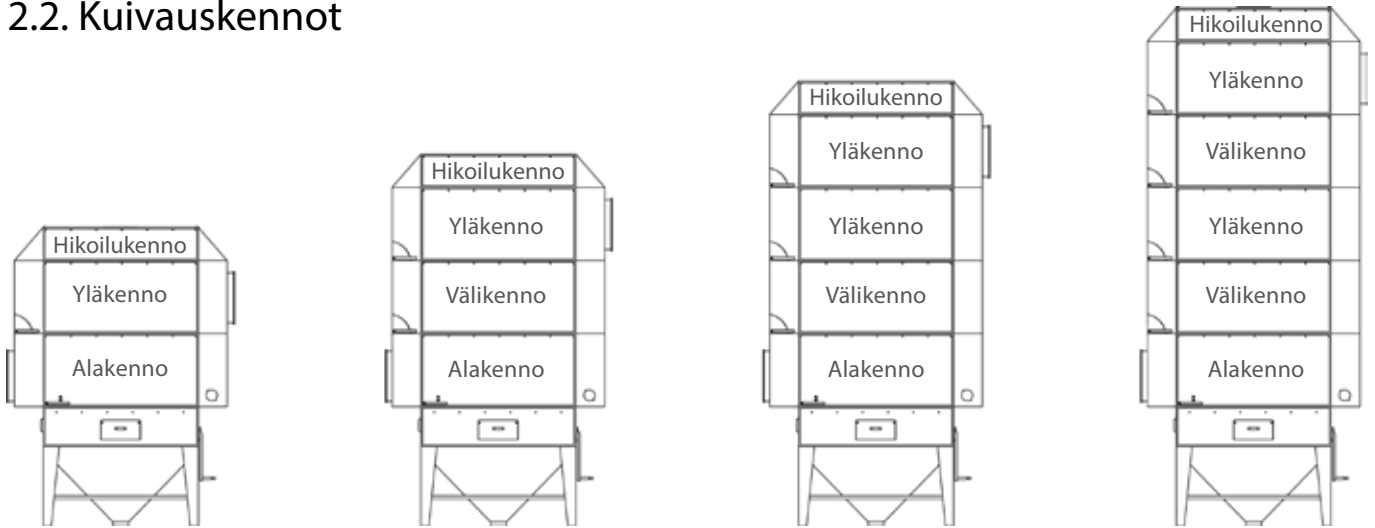
Pohjaimuria käytetään ylipaineisissa kuivureissa. Asenna puhallin toiseen jalustan pohjakartiossa olevaan liitososaan Ø200 sidevyöllä. Suuntaa puhaltimen ulosotto roskaputken mukaisesti.

 TÄRKEÄÄ!

Tarkista moottorin pyörimissuunta!

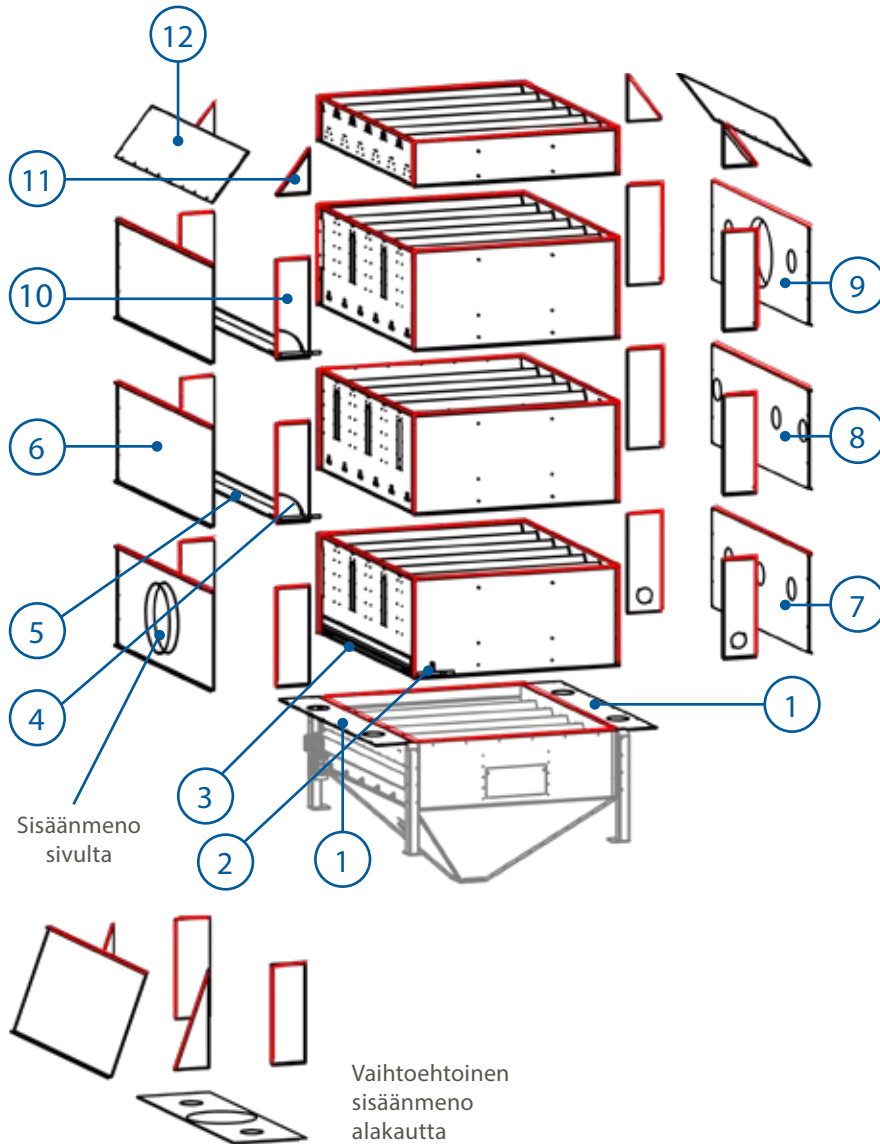


2.2. Kuivauskennot



TÄRKEÄÄ!

Tarkista kennojen asennussuunta ja -järjestys ennen työn aloittamista!



Kuivauskennoston osat

OSA	NIMITYS
1	Alasulkulevy
2	Piensiemenluukun kahva + lukitus
3	Piensiemenluukku
4	Sulkuluukun kahva + lukitus
5	Vajaaerä-kuivauksen sulkuluukku
6	Umpipäätylevy (tulopääty)
7	Päätylevy 3 x Ø200 (poistopääty)
8	Päätylevy 4 x Ø200 (poistopääty)
9	Päätylevy 2 x Ø200 + 1 x Ø630 (poistopääty)
10	Levikelevy
11	Hikoilukennon levikelevy
12	Yläsulkulevy

Kiinnitä tiivistenauha reikärivien sisäpuolelle edellisen sivun kuvan mukaan (punaisella merkittyyn tiiviste).

Nosta alakenno jalustan päälle. Tarkista, että piensiemenluukku on tulopuolella. Laita kokoamispuultit 8x16mm reikiinsä, mutta jätä mutterit löysälle. Asenna alasulkulevyt jalustan ja alakennon väliin nostamalla hieman alakennoa. Kiristä puultit.

Asenna loput kennot. Nostopisteet sijaitsevat kennojen sisällä ja ne on merkitty tarralla. Kennoja saa nostaa kaksi kerrallaan.

! HUOMIO!

Farmi-kuivuri tai MW-vaunukuivuri: Katso kuivauskennojen asennusohje erillisestä ohjekirjasta (A10-1015).

2.2.1. Ilmakanavat

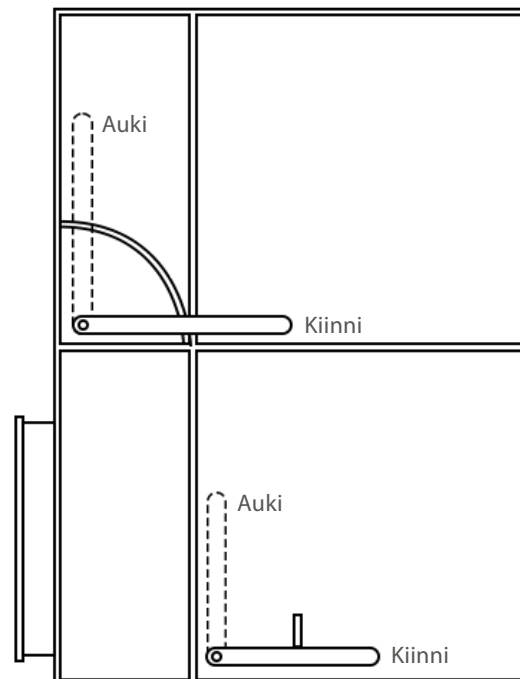
Voit asentaa ilmakanavat joko kennojen paikoilleen nostamisen yhteydessä tai jälkepäin. Tiivistä ilmakanavat edellisen sivun kuvan mukaan (punaisella merkittyyn tiivistenauha).

Poistopuolen päätylevyissä on Ø240mm puhdistusluukut poistosolien kohdalla. Poistopuolen alimmat sivulevyt on varustettu puhdistusluukuilla.

Asenna vajaaeräkuivauksen sulkuluukut tulopäätyyn kuivauskennojen levikelevyihin. Alimpaan levikelevyyn ei tule sulkuluukku, sillä alimmassa kuivauskennossa on piensiemenluukku. Asenna sulkuluukku siten, että akseli jää sen yläpuolelle. Kiinnitä lukitusosa ja kahva levikelevyn ulkopuolelle.

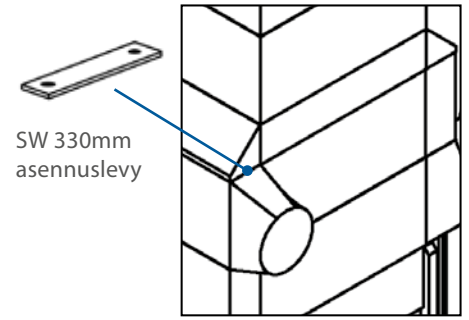
! HUOMIO!

Farmi-kuivuri tai MW-vaunukuivuri: Katso ilmakanavien asennusohje erillisestä ohjekirjasta (A10-1015).



2.2.2. Poistoputki

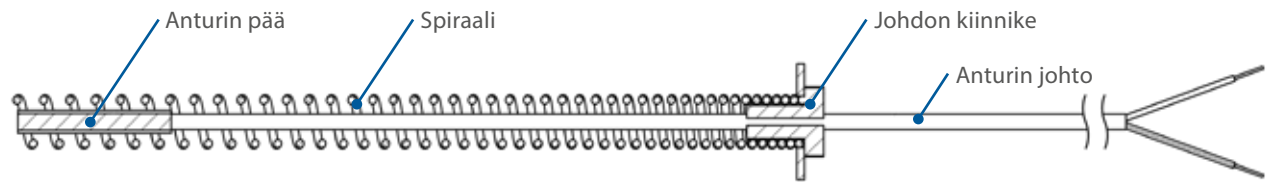
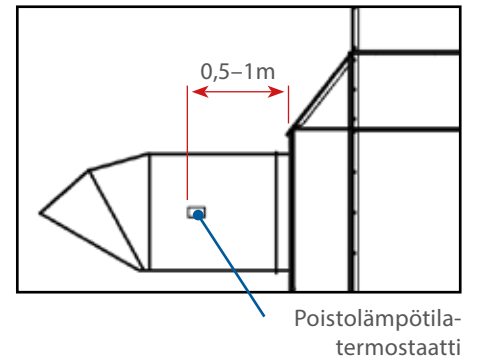
Kuivurin sijaitessa sisätiloissa tulee poistopuolelle ylimpään kuivauskennoon asentaa poistoputkisto ulos rakennuksesta. Suunnittele poistoputkisto mahdollisimman lyhyeksi ja suoraksi. Putken päähän on suositeltavaa asentaa käyrä, ettei sadevesi pääse sisälle putkeen.



⚠ HUOMIO!

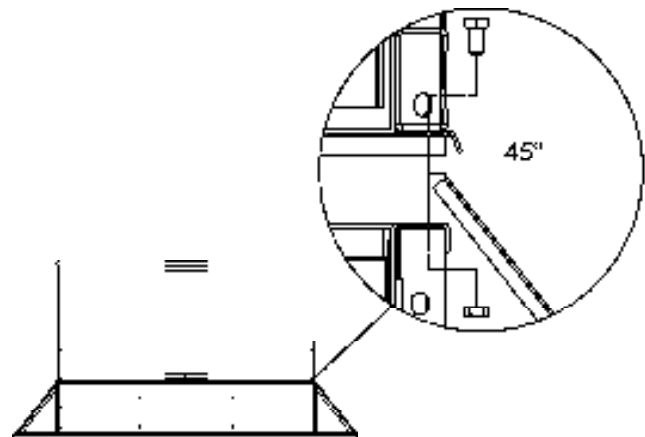
SW-vaunukuivuri: asenna asennuslevy poistoputken yläreunaan.

Asenna poistolämpötilatermostaatti poistoputken sisälle (sivulle tai alle) 0,5 – 1 m päähän ilmakehän reunasta. Pora putkeen Ø16mm reikä, työnnä spiraali sen sisälle ja kiinnitä kahdella poraruuvilla. Spiraali toimitetaan ohjauskeskuksen sisällä. Työnnä anturi spiraalin kärkeen asti ja lukitse sen johto paikalleen spiraalin mukana toimitettavan muovikiinnikkeen avulla.



2.2.3. Hikoilukenko

Asenna hikoilukenko yläkennon päälle. Asenna yläsulkulevyt paikoilleen hikoilukennon ja varastosäiliön väliin ennen varastosäiliöiden asentamista.



2.3. Varastosäiliöt

Kokoa varastosäiliöt ennen niiden asentamista hikoilukennon päälle. Levystä tehty ristituenta kiinnitetään varastosäiliökerrosten vaakasauman kohdalle. Tuen pitkä osa asennetaan kennojen solien suuntaisesti ja lyhyemmät (2kpl) solien kanssa ristikkäin. Tukien kiinnityspisteet vahvistetaan säiliön ulkopuolelle asennettavalla vahvikkeella (C-profili L=335mm). Käytä kiinnittämiseen M10x30 kuusioruuveja ja muttereita sekä neliömäisiä M10 aluslevyjä (aluslevyt mutterin ja ruuvin kannan alle).

Alimman varastosäiliön alareunan ristituenta tehdään kierretangoista. Kierretangot kiinnitetään M10 muttereilla. Asenna ulkopuolelle vahvike ja neliömäinen aluslevy.

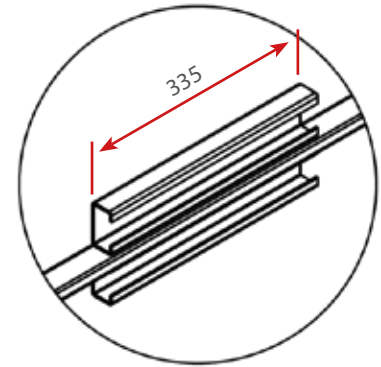
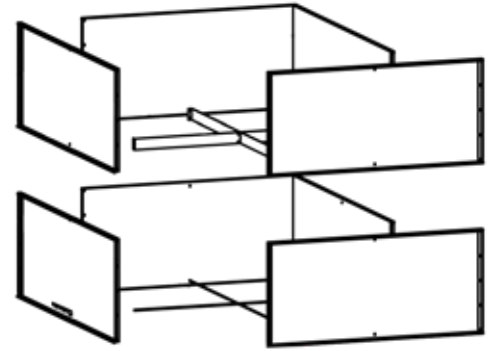
Kansi korvaa ylimmän varastosäiliön yläreunan ristituennan.

! HUOMIO!

Alimman varastosäiliön osat ovat paksumpaa materiaalia, kun varastosäiliöitä on neljä tai useampi päällekkäin.

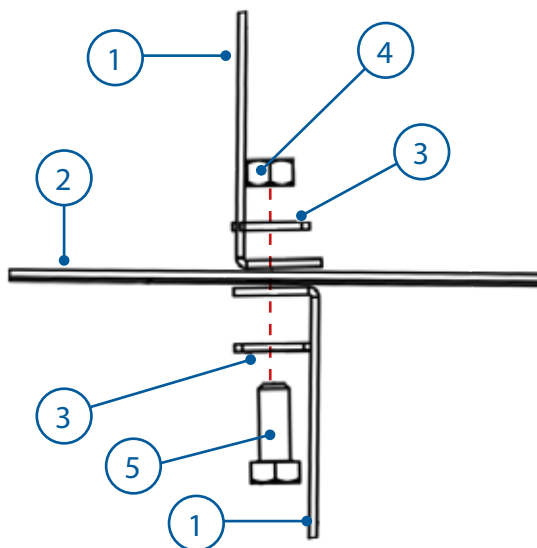
! HUOMIO!

Farmi-kuivuri tai MW-vaunukuivuri: Katso varastosäiliöiden asennusohje erillisestä ohjekirjasta (A10-1015).

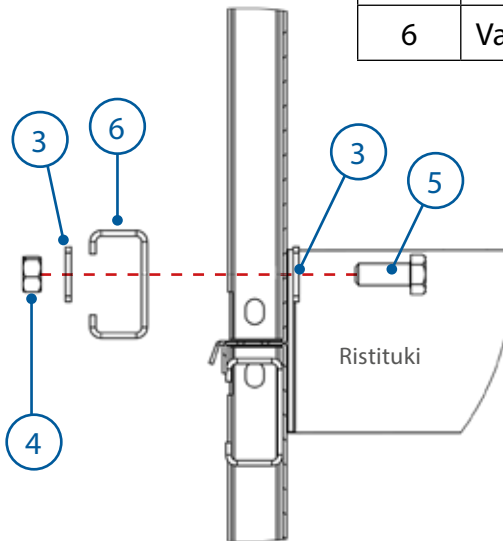


Ristitukien vahvikkeet

Ristituenta, keskikohta:



Ristituenta, päät:

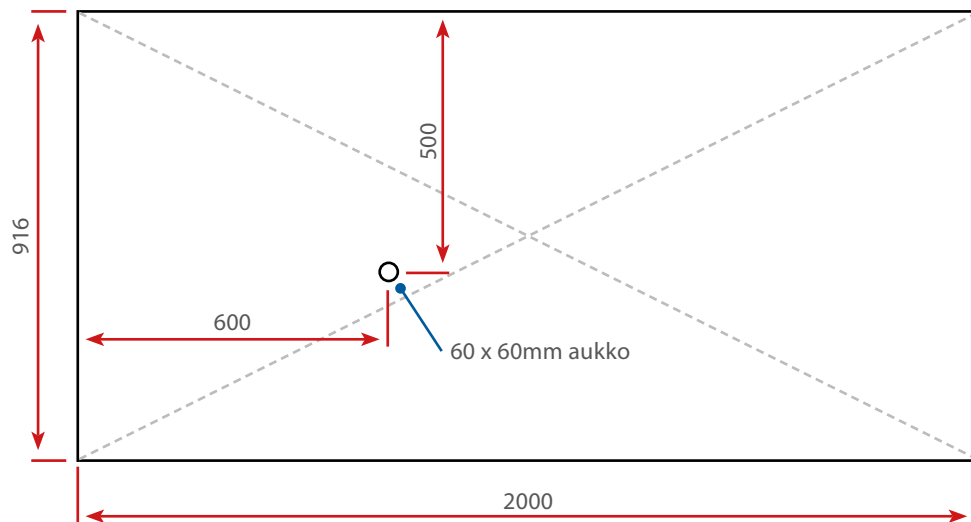
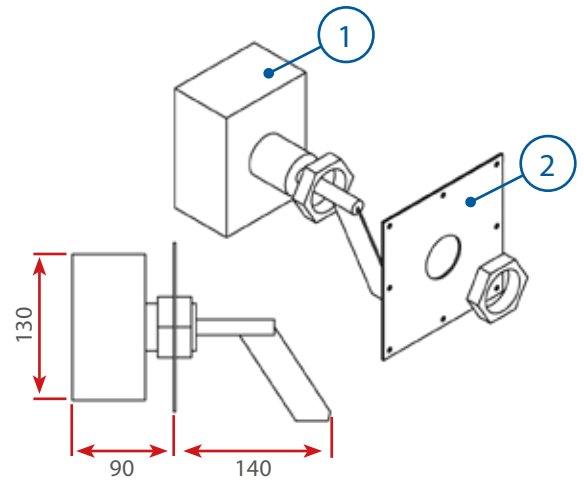


OSA	NIMITYS
1	Ristituki, lyhyt
2	Ristituki, pitkä
3	Neliöaluslaatta
4	Mutteri M12
5	Kuusioruuvi M12x30
6	Vahvike

2.3.1. Täyttöhälytin

Ohjauskeskuksessa sytty merkkivalo, kun kuivuri on täyttynyt. Merkkivalo sijaitsee Täyttöautomaatti Start-painikkeessa. Täyttöautomaatti-toiminnossa hälytin ohjaa elevaattorin sulkuluukun karamoottoria (lisävaruste) kaatoaltaassa.

1. Kiinnitä täyttöhälytin (1) kiinnityslevyyn (2) 1¼" muttereilla.
2. Tee ylimpään varastosäiliöön 60 x 60mm aukko kuvan mukaan.
3. Pujota täyttöhälytin paikoilleen ja kiinnitä kiinnityslevy poraruuveilla.

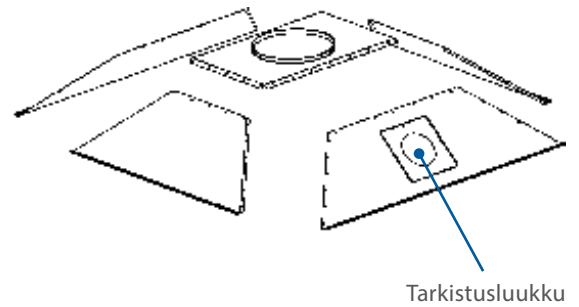


2.4. Kansi

Kuivurin kansi koostuu viidestä osasta. Kokoa kansi 8 x 16mm pulteilla ja asenna se varastosäiliön päälle. Huomioi tarkistusluukun suunta.

⚠ HUOMIO!

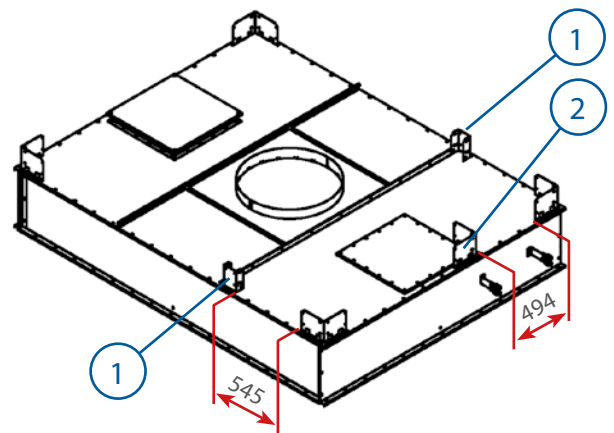
Farmi-kuivuri tai MW-vaunukuivuri: Katso kannen ja kaiteiden asennusohje erillisestä ohjekirjasta (A10-1015).



2.4.1. Compact / SW-vaunukuivuri: kansi, kaiteet ja nousutikkaat

Kannessa on valmiina kiinnityspisteet (4kpl) kaiteiden kulmatolppia varten. Lisäkiinnityspisteet (2kpl) asennetaan pitkille sivuille ja lyhyelle sivulle (1kpl) tikasnousun kohdalle.

Kiinnitä 2kpl lisäkiinnityspisteet (1) kannen vaaka- ja pystysaumoihin M8-ruuveilla ja muttereilla. Kiinnitä lisäkiinnityspiste (2) kannen vaakasauman ruuveilla ja 6,3x19 poraruuvilla kanteen. Tiivistä kiinnityskohdat tiivistysmassalla.

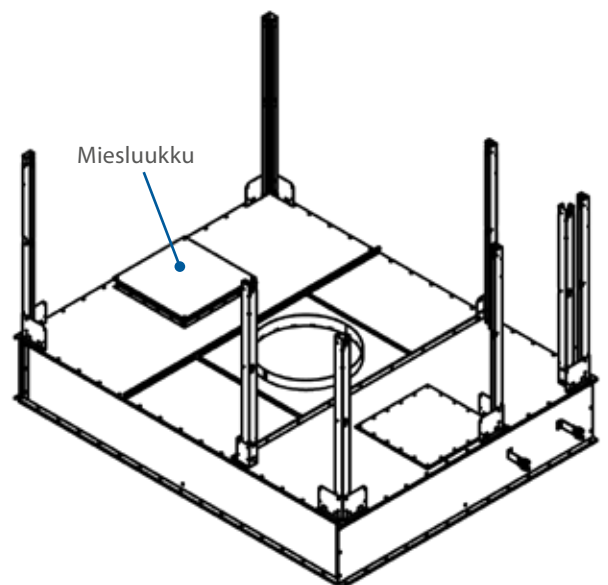


⚠ HUOMIO!

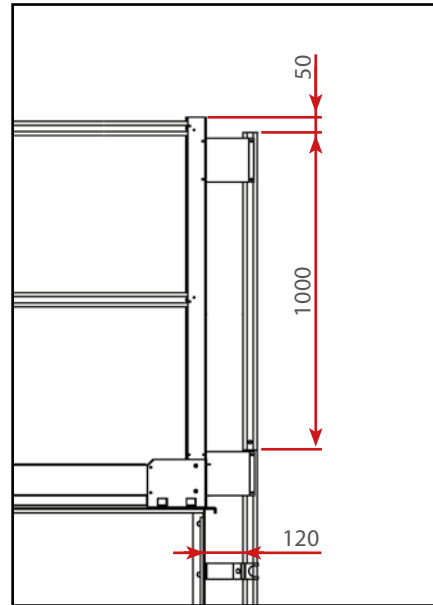
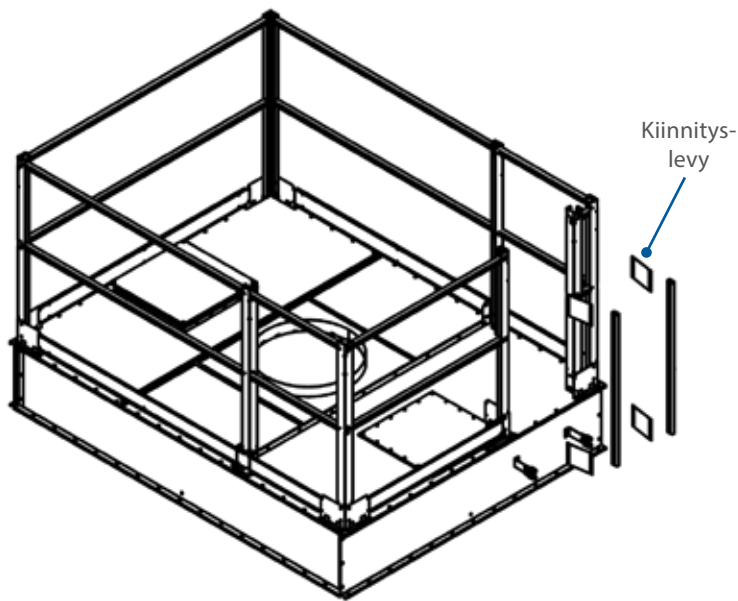
Tikkaiden paikkaa valittaessa on otettava huomioon vajaaeräkuivauksen sulkuluukkujen sijainti.

Asenna tikasnousu miesluukun vastakkaiselle puolelle, lyhyen sivun vasemmalle tai oikealle puolelle. Tässä ohjeessa esitetään oikeanpuoleinen nousu. Vasemmanpuoleinen nousu tehdään asentamalla lyhyen sivun lisäkiinnityspiste peilikuvana ohjeeseen nähden.

Kiinnitä kaiteiden tolpat kiinnikeisiin M8-ruuveilla ja muttereilla. Asenna kaideputket ja potkulistat paikoilleen ja kiinnitä ne poraruuveilla.

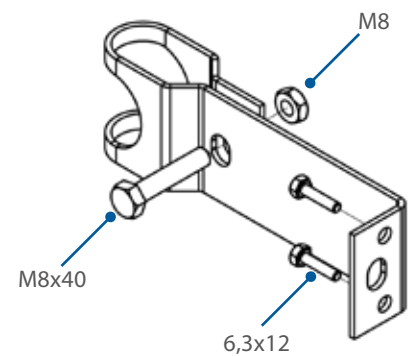


Kiinnitä käsijohteet (2kpl) tikasnousun tolppiin kiinnityslevyillä (4kpl). Käsijohteiden yläpää jää 50mm kaidetolppien päiden alapuolelle. Kiinnitä poraruuveilla.



1. Taivuta kiinnike tikkaan pystyjohteen ympärille.
2. Kiinnitä kiinnike tikkaaseen M8x40 ruuvilla ja mutterilla.
3. Kiinnitä kiinnike M8x20 ruuvilla ja mutterilla tai 2kpl 6,3x12 poraruuveilla.

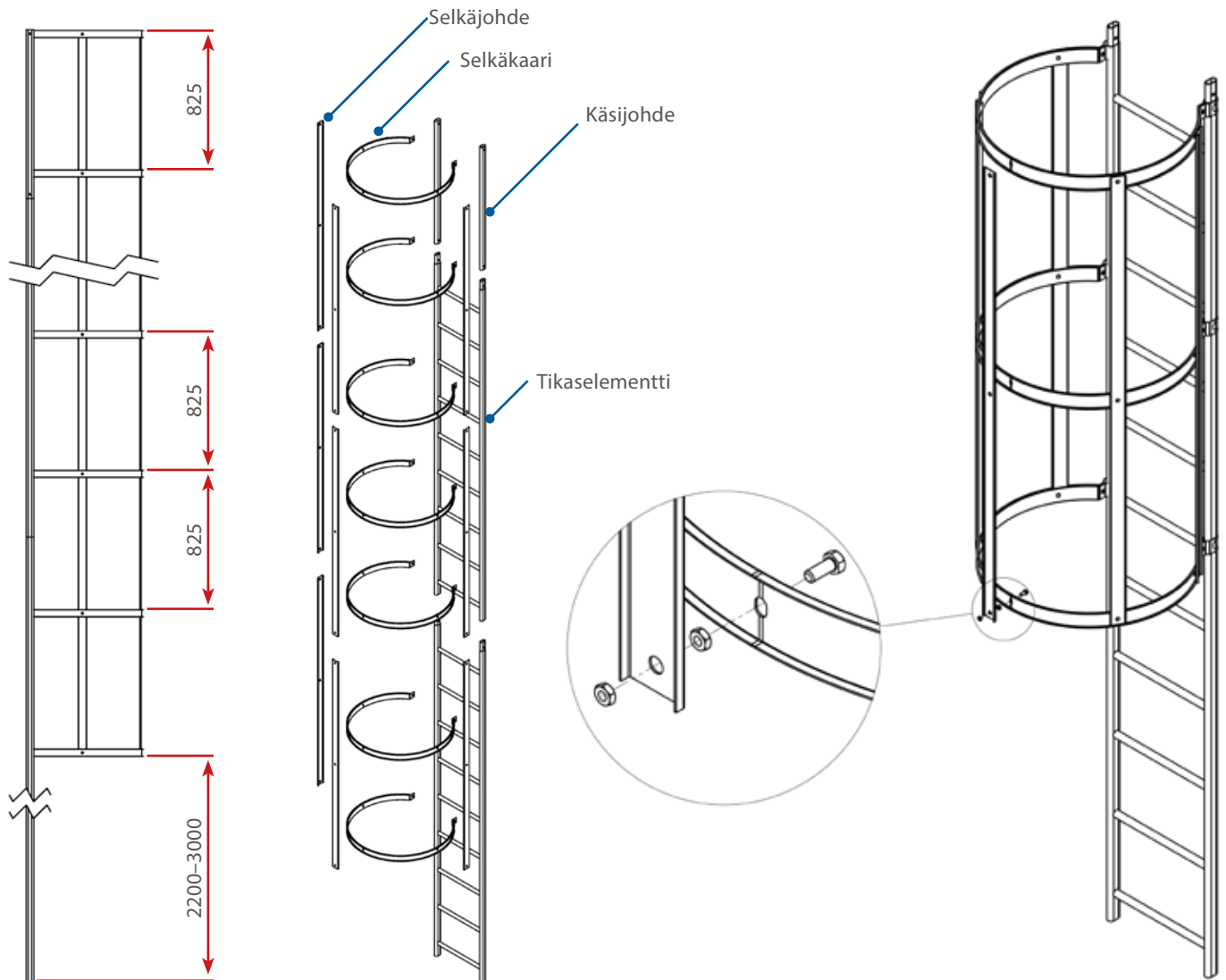
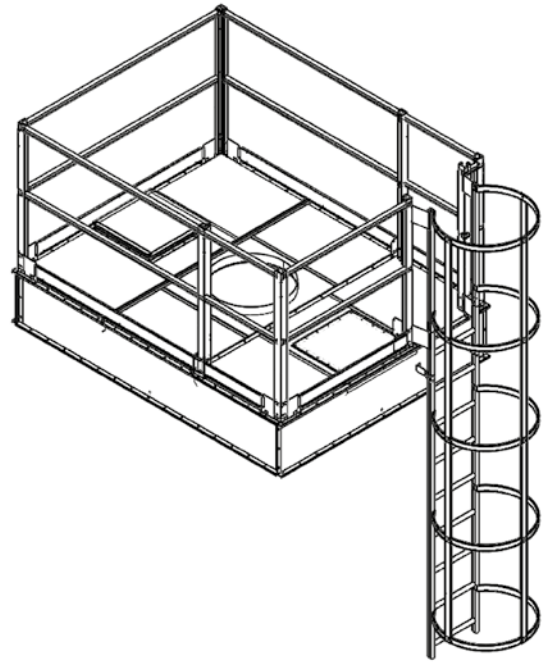
Kiinnitä tikkaat kuivurikoneistoon poraruuveilla tikaskiinnikkeiden avulla (yksi pari / kerros). Liitä tikaselementit toisiinsa ja kiinnitä ne käsijohteisiin.



Asenna tikkaiden ylin selkäkaari tikkaan käsijohteen ylätasolle ja loput 825mm jaolla alaspäin. Taivuta selkäkaarien päätte tikkaan pystyjohteen ympärille ja kiinnitä ne M8x40 ruuveilla ja muttereilla.

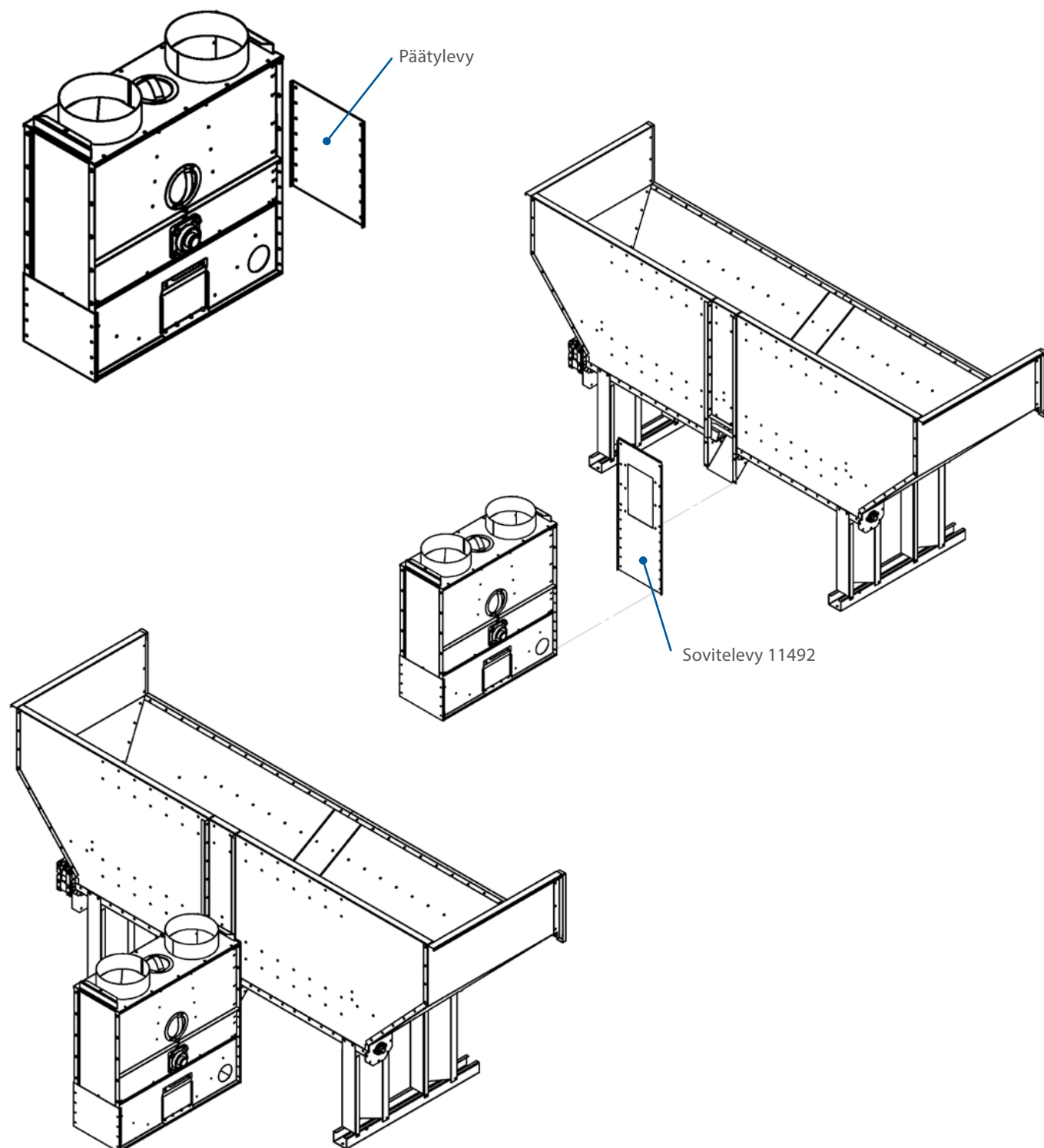
Asenna M8x20-ruuvit muttereilla selkäkaarien reikiin siten, että ruuvin kanta jää kaaren sisäpuolelle. Asenna seuraavaksi selkäjohteet selkäkaarien ulkopuolelle M8 muttereilla (ensin asennetut mutterit jäävät kaarien ja johteiden väliin).

Selkäsuojan tulee ulottua 2,2 – 3 metrin korkeudelle siitä tasosta, josta tikkaat lähtevät ylös. Voit tarvittaessa katkaista selkäjohteista ylimääräisen pituuden pois. Lakaise poratessa syntyvät lastut sinkityn pellin päältä ruostumisen estämiseksi.



2.5. Compact / SW-vaunukuivuri: kaatoallas

Jos käytössä on A92 tai A118-elevaattori. Poista elevaattorin päätylevy. Kiinnitä sovitelevy kaatoaltaaseen. Kiinnitä kaatoallas elevaattoriin.



2.6. Esipuhdistin

Esipuhdistimet A200 ja A250 asennetaan kuivurin kannen päälle. Puhdistimen ja kannen reunan väliin jää n. 50mm korvausilma-aukko, jota ei saa tukkia.

Roskaputkena käytetään kierresaumaputkea. Puhaltimien ulostulot voi suunnata vapaasti roskaputkiston mukaan. Suunnittele putkisto siten, että siinä on mahdollisimman vähän mutkia.

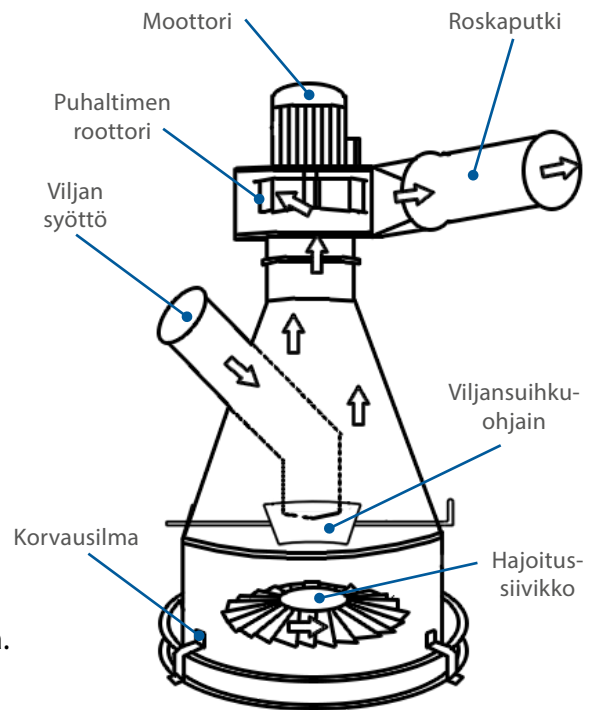
- A200: Kiinnitä puhallin Ø200 sidevyöllä alaosan päälle.
- A250: Puhaltimen ja kartio-osan liitosta ei tehdä siteellä, vaan osat menevät sisäkkäin.

⚠ TÄRKEÄÄ!

Älä yhdistä pohjaimurin ja esipuhdistimen roskaputkistoja.

⚠ HUOMIO!

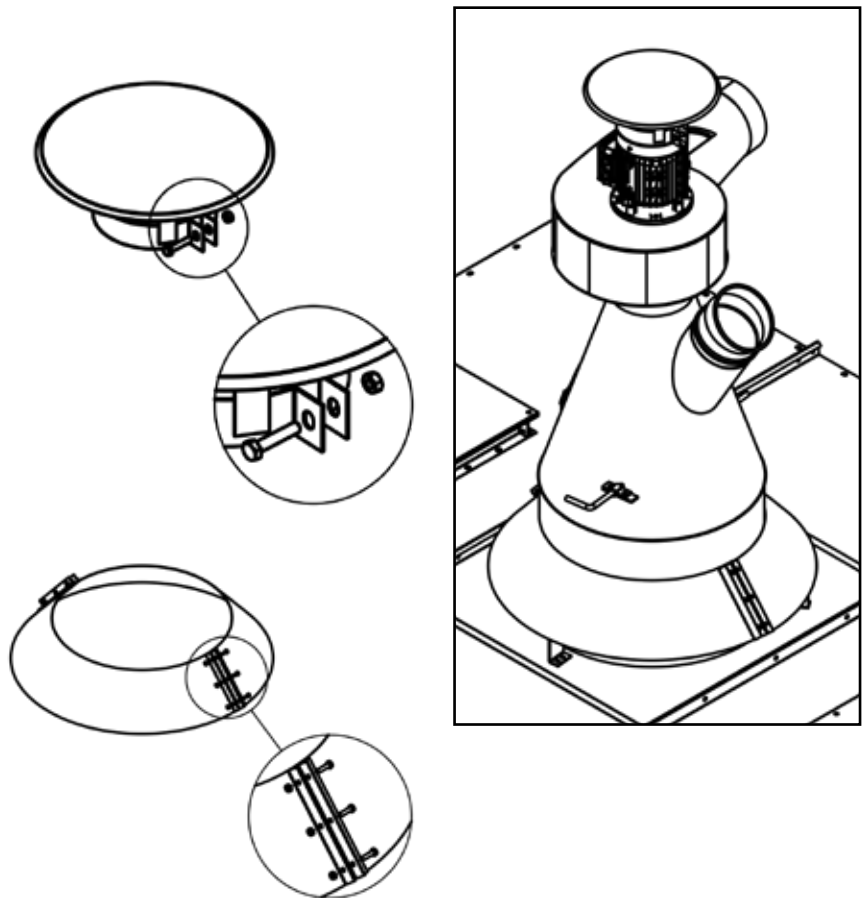
Farmi-kuivuri tai MW-vaunukuivuri: Katso A300-esipuhdistimen asennusohje erillisestä ohjekirjasta (A10-1015).



2.6.1. Esipuhdistimen sadesuojat (lisävaruste)

Kiinnitä puhaltimen sadesuoja moottorin puhallinsuojan päälle. Käytä kiinnittämisessä M8x40 kuusioruuvia ja mutteria.

Esipuhdistimen alaosan sadesuoja kootaan kahdesta puolikkaasta M6x40 kuusioruuveilla ja muttereilla. Liitä ensin suojien osien toiset päät yhteen. Jätä ruuveihin kiristysvaraa. Taivuta osat esipuhdistimen alaosan ympärille ja liitä ne ruuveilla ja muttereilla. Kiristä suoja paikoilleen siten, että suojan helman ja kuivurin kannen väliin jää noin 75mm rako korvausilmaa varten.



2.7. Elevaattori

Katso elevaattorin asennusohjeet erillisestä ohjekirjasta (A30-1001).

2.7.1. Elevaattorin putkitus

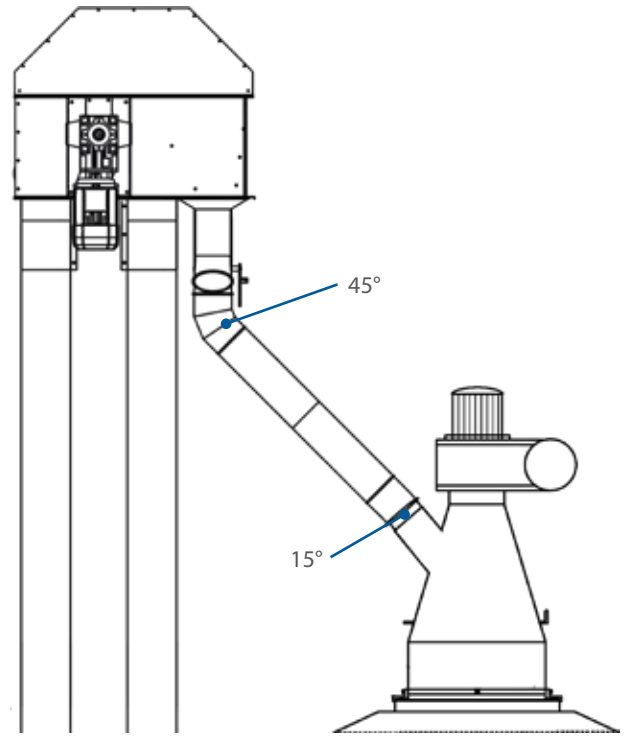
Asenna 15° käyrä esipuhdistimen tuloliitäntään, jotta käyrään kiinnitetty putki tulee 45° kulmaan.

Asenna vilja- tai teleskooppiputki käyrään.

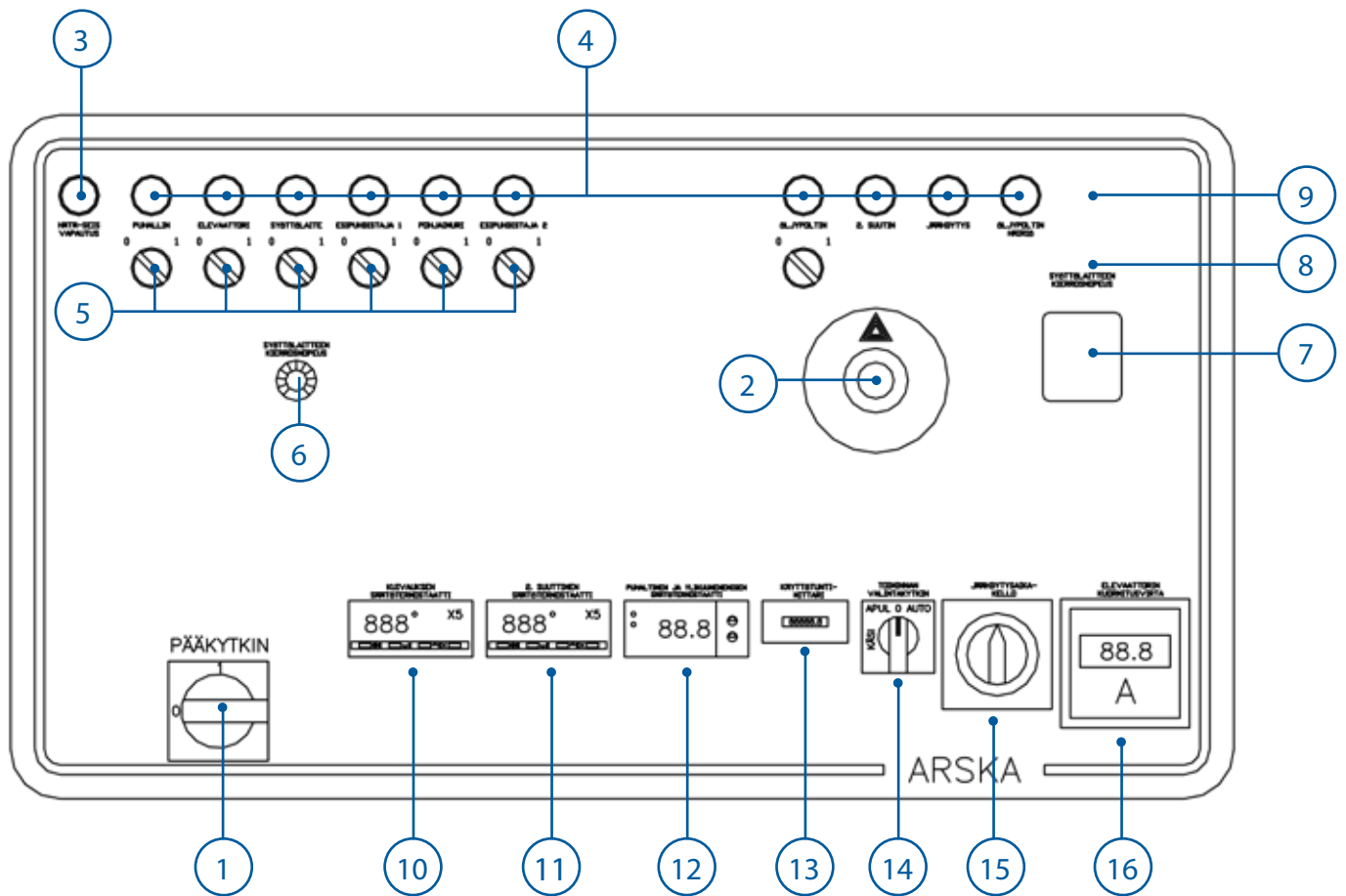
Asenna vilja- tai teleskooppiputki elevaattorin jakajan keskimmaiseen ulostuloon. Putken tulee osoittaa suoraan alaspäin.

Yhdistä putket 45° käyrällä. Tämä käyrä kuluu helposti, joten suosittelemme valurautaisia osia (käyrä ja putki).

Suunnittele putkitus siiloille kauimmaisesta tyhjennyspaikasta alkaen. Näin varmistat riittävän laskukulman putkistolle ilman, että lähempänä olevien siilojen putkistot ovat tiellä.



2.8. Ohjauskeskus



Termostaattien asettelu: Paina näppäintä ▲ pohjassa, jolloin näytössä näkyy asetteluarvo. Samalla kun painat näppäintä ▼ voit säätää arvoa näppäimillä ▼ ja ▲. Kun päästät irti ▲-näppäimestä, valitsemasi arvo jää voimaan.

1	Pääkytkin
2	Hätä-seis -kytkin Katkaisee laitteiston toiminnan. Vapauta kiertämällä painiketta myötöpäivään.
3	Hätä-seis -kytkimen vapautuspainike Kuittauspainike, joka sallii automaattitoiminnon hätä-seis -kytkimen käytön jälkeen.
4	Moottorien merkkivalot
5	Moottorien käyttökytkimet
6	Syöttölaitteen portaaton säädin
7	Syöttölaitteen moottorin taajuuden näyttö norm. 15 - 17Hz, jäähdytyksessä 22Hz (ei säädettävissä).
8	Elevaattorin sulkuluukun käyttökytkin (lisävaruste) Käyttää sulkuluukun karamoottoria (lisävaruste). Karamoottori sulkee luukun automaattisesti, kun täyttöautomaatiikka on valittuna.
9	Täyttöautomaatiikka Start-painike, toimii myös täyttöhälyttimen merkkivalona.
10	Termostaatti A1: Poistoilman lämpötila: käynnistää jäähdytyksen Termostaatissa on 0,1° hystereesi. Esim. asetuksella 39° (SP1) jäähdytys alkaa 39,1° asteessa.
11	Termostaatti A2: Kuivausilman lämpötila: ohjaa öljypolttimen 2-suutinta Termostaatissa on 2° hystereesi. Esim. asetuksella 70° (SP1) öljypolttimen 2-suutin sulkeutuu 72 asteessa ja avautuu 70 asteessa.
12	Termostaatti A3: Uunin yllilämpötermostaatti Tehdasasetukset (ei säädettävissä): Öljypoltin sammuu, mikäli kuivausilman lämpötila nousee yli 90°. Uunin puhallin jää käyntiin. Poltin käynnistyy uudelleen, kun lämpötila laskee alle 50°.
13	Käyttötuntimittari: Laskee uunin puhaltimen käyttötunnit.
14	Toiminnan valintakytkin KÄSI = käsikäyttö TÄYT = kuivaustoiminta (täyttö / kuivaus / jäähdytys) 0 = seis AUTO: = kuivaustoiminta (kuivaus / jäähdytys)
15	Mekaaninen aikakello
16	Elevaattorin moottorin virtanäyttö Moottorien virta-arvot 100% kuormalla: 4kW = 8,5A 5.5kW = 11,3A 7.5kW = 15,2A

2.9. Kuivuriuuni



TÄRKEÄÄ!

Asenna uuni ja puhallin tukevalle alustalle estääksesi niitä resonoimasta. Tulipalon vaara kasvaa, mikäli uunin imuilmaan joutuu roskaa.

Kuivuriuuni on sijoitettava rakennuspiirustusten mukaisesti palonkestävästä aineesta valmistettuun huoneeseen. Jos uunihuonetta ei tehdä muuraamalla tiilestä tai valamalla betonista, on syytä selvittää paikalliselta paloviranomaiselta, minkälainen rakenne täyttää määräykset.

Öljypolttimen edessä tulee olla vähintään 80cm vapaata tilaa huoltotoimenpiteitä varten. Kuivuriuuni voidaan myös sijoittaa tehdasvalmisteiseen uunihuoneeseen.

Kuivuriuuni tulisi sijoittaa siten, että päästäisiin mahdollisimman lyhyellä putkella kuivurikoneistoon.

Alipaine / biouunit: korvausilma-aukkojen tulee olla riittävän suuria, jotta uunihuoneeseen ei muodostu alipainetta.

Ylipaine: korvausilma johdetaan puhaltimen imuaukkoon ulkoilmasta, mahdollisimman pölyttömästä paikasta.

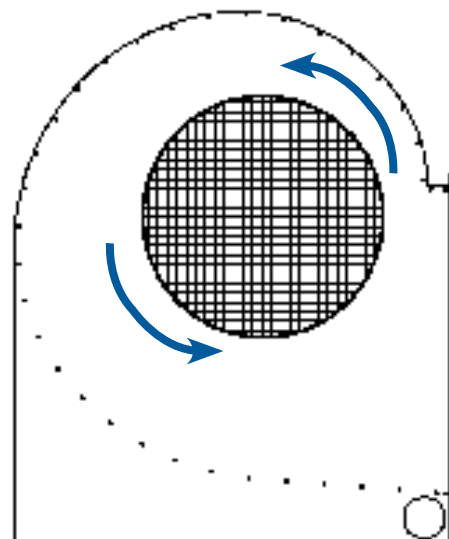
Putken alareunan tulee olla vähintään 100cm korkeudella maan pinnasta ulkopuolelta mitattuna. Asenna verkko putken päähän.

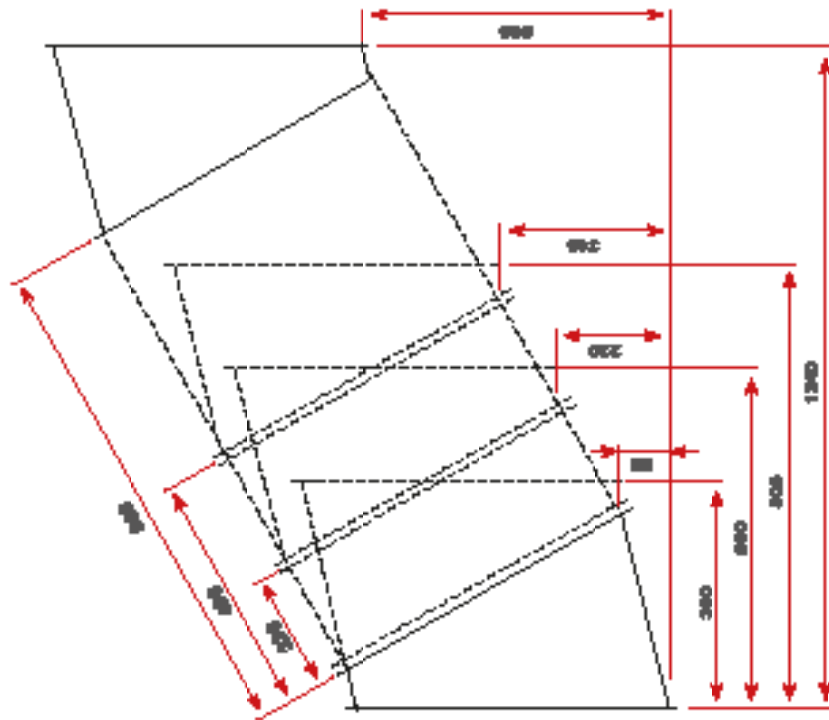
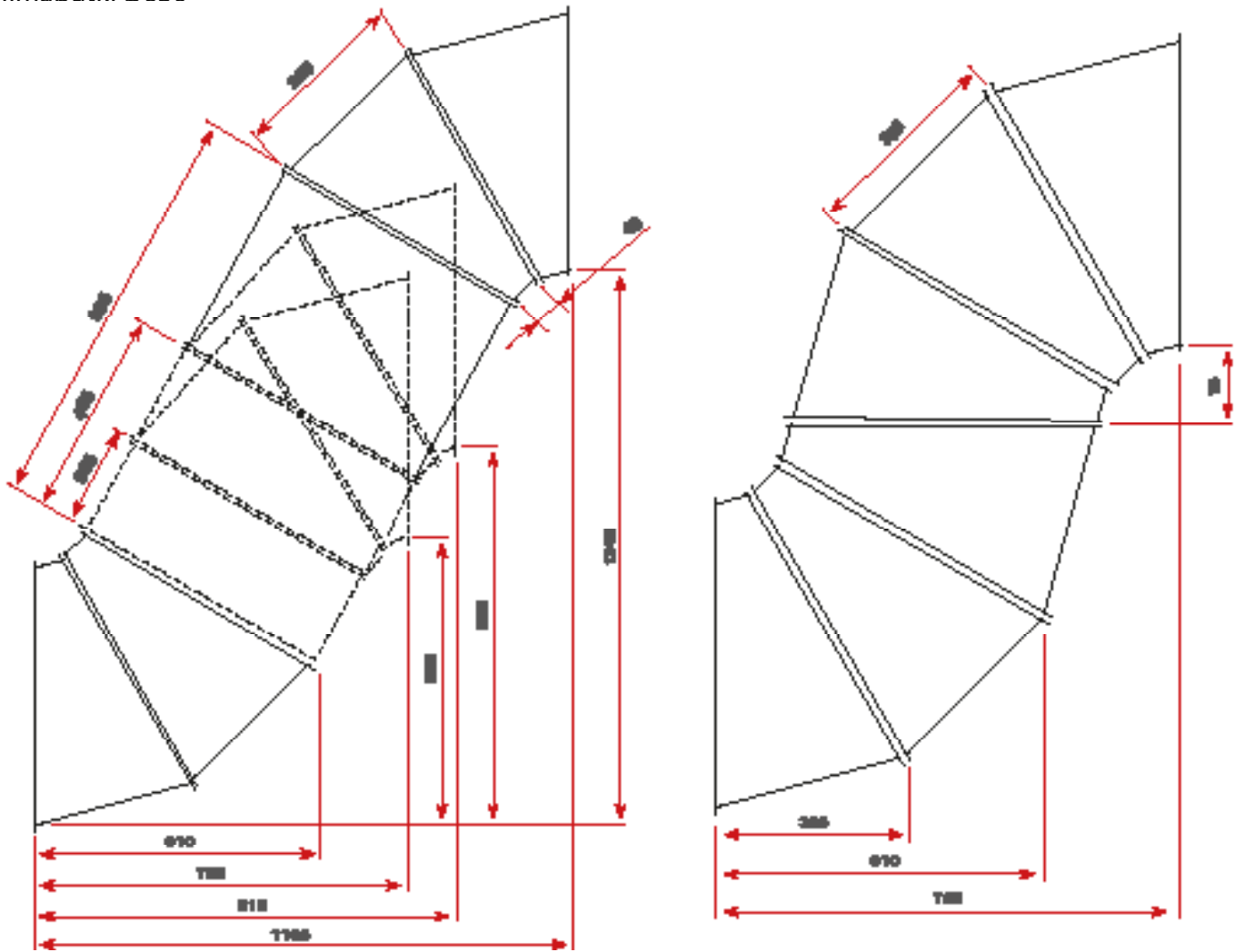
Polttimen korvausilma: Uunihuoneen seinässä tulee olla kaksi ilmaventtiiliä, toinen lattianrajassa, toinen seinän yläreunassa, joiden koot ovat vähintään 25 x 25cm / 2 x 600cm².



TÄRKEÄÄ!

Tarkista puhaltimen pyörimissuunta!





2.9.1. Polttimen suuttimet

UUNIMALLI	ÖLJYMÄÄRÄ (max. kg / h)	SUUTTIMIT (gal)	ÖLJYNPAIN (max. bar)
3000S (178kW)	17,1	2,75 + 1,75	10
4000S (254kW)	24,3	4 + 2	11
6000S (310kW)	30	5 + 3	11,5
6500S (412kW)	40,1	6 + 4	11
5500S (556kW / alipaine)	55	8 + 6	11
7000S (712kW / alipaine)	70	10 + 7	11
8000S (819kW / alipaine)	80	12 + 8	11

HUOM! Polttimet toimitetaan pienimmän tehon mukaisilla suuttimilla varustettuna. Tarkista oikea suutinkoko asennuksen yhteydessä.

Käytettävä öljy: 3,9 mm² / s (cSt) 0,84g / cm³ 15°C

SUUTIN US gal / h	ÖLJYMÄÄRÄ ERI SUMUTUSPAINILLA (sumutuskulma 80°)		
	9 bar (kg / h)	10 bar (kg / h)	12 bar (kg / h)
1,00	3,60	3,80	4,16
1,10	3,97	4,18	4,58
1,25	4,50	4,75	5,20
1,35	4,87	5,13	5,62
1,50	5,41	5,70	6,24
1,75	6,31	6,65	7,28
2,00	7,21	7,60	8,32
2,25	8,11	8,55	9,37
2,50	9,01	9,50	10,40
2,80	10,10	10,60	11,70
3,00	10,84	11,40	12,50
3,75	13,50	14,20	15,60
4,50	16,20	17,10	18,70
5,00	18,00	19,00	20,80
5,50	19,80	20,90	22,90
6,00	21,60	22,80	25,00
6,50	23,40	24,70	27,10
7,50	27,00	28,50	31,20
8,50	30,60	32,30	35,40
10,00	36,00	38,00	41,60
11,00	39,70	41,80	45,80
12,00	43,30	45,60	50,00
13,50	38,70	51,30	56,20
15,00	54,10	57,00	62,40
17,00	61,30	64,60	70,80
19,50	70,30	74,10	81,80

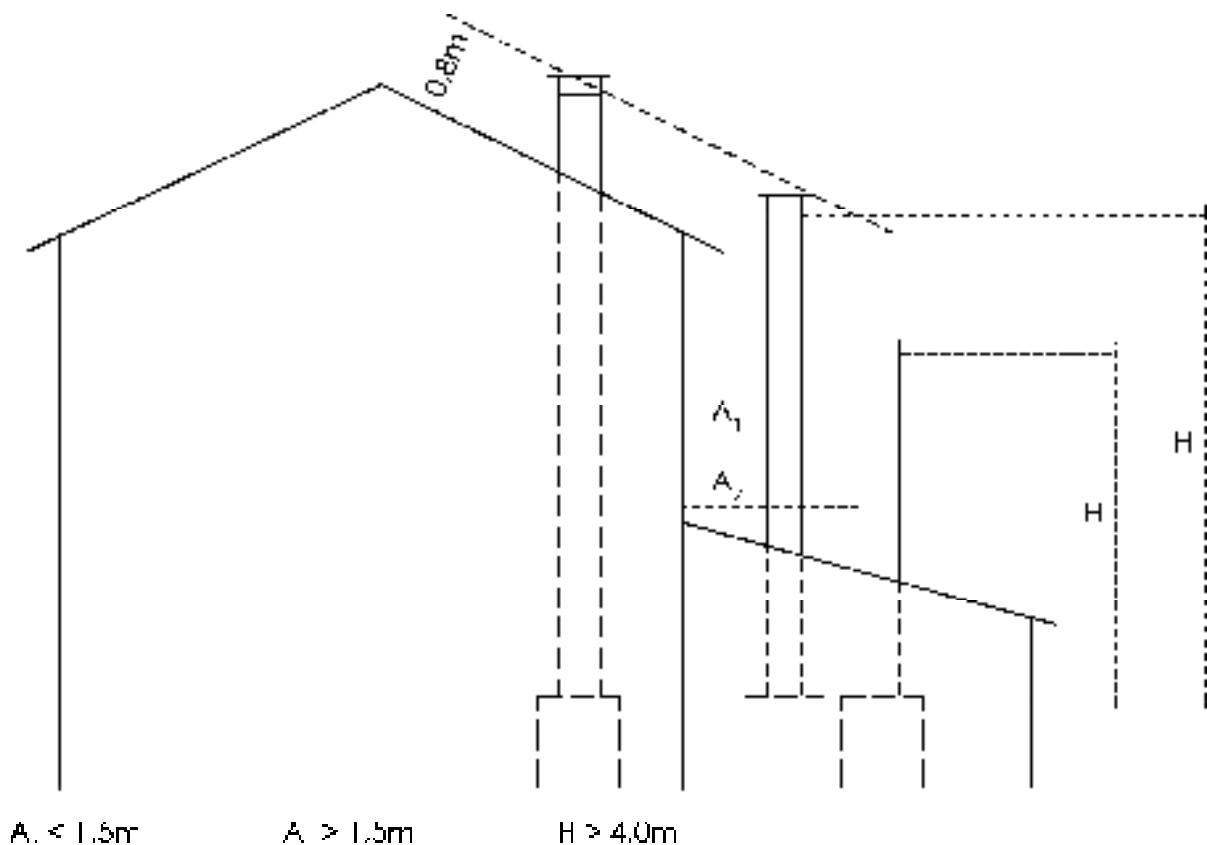
2.9.2. Savuputkisto

Asenna savuputkisto vasta kun kuivuriuuni on paikoillaan, eikä sitä enää siirretä. Asenna putken päähän sadehattu. Jos savuhormi on vähintään 150cm etäisyydellä kuivaamorakennuksen seinästä, tulee savuputken korkeuden olla vähintään 400cm kuivuriuunin päältä mitattuna.

Jos savupiippu läpäisee kuivaamorakennuksen vesikaton tai on lähempänä kuin 100cm seinän ulkopinnan ja 70cm räystäään syttyviä rakenteita, se on huolellisesti eristettävä tässä annettujen ohjeiden mukaan. Jos savuputki läpäisee kuivaamon vesikaton tai on alle 150cm rakennuksen seinästä, tulee sen ulottua vähintään 80cm katon tai sen jatkeen yli.

Jos savuputki viedään kuivaamorakennuksen tai muun rakenteen läpi, se tulee huolellisesti eristää koko pituudeltaan niiltä osin. Käytä vähintään 100mm paksua, palamatonta ja kuumuutta kestävää mineraalivillaa, jonka tilavuuspaino on vähintään $100\text{kg} / \text{m}^3$ ja sintraantumislämpötila vähintään $+900^\circ\text{C}$ tai vastaavaa materiaalia.

Eristys tulee suojata vähintään 0,5mm sinkitystä teräslevystä tehdyllä suojaputkella. Savuputken tulee olla valmistettu vähintään 3mm vahvuisesta seostamattomasta teräslevystä tai vastata sitä.



3. KÄYTTÖ

3.1. Toimenpiteet ennen käyttöönottoa

3.1.1. Viljankuivuri

Avaa huoltoluukut. Tarkasta, ettei laitteisiin ole jäänyt sinne kuulumattomia esineitä, esim. pultteja ja muttereita.

Tarkista, että kaikki luukut, kannet ja putkiyhteet on suljettu asianmukaisesti. Putkiyhteet eivät saa olla avoimina. Kiinnitä niihin tarvittaessa metrin pituinen putki.

Tarkista, että moottorit pyörivät oikein päin.

Tarkista, että sähkökytkennät on tehty asianmukaisesti.

Kuivaamoä käyttöön otettaessa on tarkkailtava elevaattorin toimintaa ja säädettävä syöttölaitteen tehoa, jotta vältetään elevaattorin tukkeutumiselta.

3.1.2. Kuivuriuuni

Tarkista puhaltimen pyörimissuunta.

Varmista, ettei savukaasuputkistossa, ilmaputkistossa tai polttoaineliitännöissä ole vuotoja.

Sulje kaikki luukut ja kannet. Tarkista, että nuohousluukut ovat tiiviit.

Tilaa öljypoltinasentaja suorittamaan polttimen säätö (muista takuuasiat).

Tarkista yllämpötermostaatin toiminta sulkemalla ilmansäätölappä ja käynnistämällä uuni. Öljypolttimen on sammuttava, kun lämpö nousee yli asetetun rajan. Poltin saa käynnistyä uudelleen vasta, kun lämpötila on laskeutunut asetetun arvon alle.

3.1.3. Elevaattori

Katso elevaattorin käyttöohjeet erillisestä ohjekirjasta (A30-1001).

3.2. Toimenpiteet ennen käyttökautta

3.2.1. Viljankuivuri

Tarkista, että kuivuri on tyhjä. Tarkista, että kuivauskennojen sulkuluukut ja piensiemenluukku ovat auki. Tarkista, että syöttökaukalot ovat kiinni. Voitele laakerit ja ketjut.

3.2.2. Kuivuriuuni

Tarkista, että uuni on puhdas. Sulje kaikki luukut ja kannet.

Tarkista, että poltin palaa puhtaasti. Tilaa tarvittaessa öljypoltinasentaja suorittamaan polttimen säätö.

Tarkista, että nuohousluukut ovat tiiviit (vaihda tiiviste tarvittaessa).

Tarkista yllämpötermostaatin toiminta sulkemalla ilmansäätöläppä ja käynnistämällä uuni. Öljypolttimen on sammuttava, kun lämpö nousee yli asetetun rajan. Poltin saa käynnistyä uudelleen vasta, kun lämpötila on laskeutunut asetetun arvon alle.

3.2.3. Esipuhdistin

Tarkista, että esipuhdistin on tyhjä. Voitele laakerit.

3.2.4. Elevaattori

Katso elevaattorin käyttöohjeet erillisestä ohjekirjasta (A30-1001).

3.4. Viljankuivurin täyttäminen

3.4.1. Täyttäminen manuaalisesti

1. Käännä ohjelmavalitsin KÄSI-asentoon.
2. Käynnistä elevaattori ja esipuhdistin.
3. Avaa elevaattorin kaatoaltaan puoleinen sulkuluukku.
4. Kun kuivuri on täynnä, *Täyttöautomaattikka Start*-painikkeeseen syttyy valo.
5. Sulje kaatoaltaan puoleinen sulkuluukku.
6. Sammuta elevaattori ja esipuhdistin.
7. Kuivuri voidaan täyttää aivan kannen yläreunaan asti, koska Arska-viljankuivurissa ei tapahdu viljan turpoamista.

3.4.2. Compact-kuivurin täyttäminen

1. Käynnistä elevaattori.
2. Avaa kaatoaltaan luukku.
3. Kippaa viljaa varovasti kaatoaltaaseen.
4. Käynnistä kaatoaltaan pohjakuljetin vasta, kun vilja ei enää valu itsestään elevaattoriin.

3.5. Viljankuivurin käyttö

OHJAUSTYYPPI	TÄYTTÄMINEN	KUIVAUS	JÄÄHDYTYS
Vakio-ohjaus	manuaalinen	automaattinen	automaattinen
Täyttöautomaatiikka	automaattinen	automaattinen	automaattinen



TÄRKEÄÄ!

Öljypoltin ei käynnisty, ellei syöttölaitteen moottori ole käynnissä!

3.5.1. Käyttö manuaalisesti

1. Käännä ohjelmavalitsin KÄSI-asentoon.
2. Käännä puhaltimen, elevaattorin, syöttölaitteen, esipuhdistimen, pohjaimurin ja öljypolttimen kytkimet 1-asentoon.

Kun vilja on kuivunut haluttuun kosteuteen, sammuta öljypoltin (kytkin 0-asentoon). Jäähdytä viljaa n. 2h riippuen ulkoilman lämpötilasta. Sammuta laitteet.

3.5.2. Käyttö automaattitoiminnolla

Automaatiikka ohjaa kuivausta varustetasosta riippuen.

1. Käännä ohjelmavalitsimen kytkin 0-asentoon.
2. Säädä jäähdytysaika (1 - 3 tuntia).
3. Käännä puhaltimen, elevaattorin, syöttölaitteen, esipuhdistimen, pohjaimurin ja öljypolttimen kytkimet 1-asentoon.
4. Käännä ohjelmavalitsin AUTO-asentoon.

3.5.3. Käyttö täyttöautomaatiikalla

1. Käännä ohjelmavalitsimen kytkin 0-asentoon.
2. Säädä jäähdytysaika (1 - 3 tuntia).
3. Käännä puhaltimen, elevaattorin, syöttölaitteen, esipuhdistimen, pohjaimurin ja öljypolttimen kytkimet 1-asentoon.
4. Käännä ohjelmavalitsin TÄYTTÖ-asentoon.

Kun vilja on saavuttanut ylärajan, karamoottori sulkeutuu ja n. 30 sekunnin kuluttua kuivuri aloittaa normaalin automaattikuivauksen. Karamoottoria voi ohjata käsin kytkimellä. Se aukeaa vain, kun elevaattori on käynnissä.

4. HUOLTO



VAROITUS!

Kytke päävirta pois ennen huoltotoimenpiteiden toteuttamista.

4.1. Yleiset huoltotoimenpiteet

4.1.1. Viljankuivuri

Tarkista vuosittain, että ruuvit ovat kunnolla paikallaan, että mitään osia ei puutu ja että koneissa ei ole ruostetta. Vaihda vaurioituneet osat.

Puhdista jalustan tarkastusaukosta pohjasuppiloon mahdollisesti kerääntyneet epäpuhtaudet. Avaa kuivurin kannen puhdistusluukku ja puhdista kansi ja yläsäiliöt pölystä.

Mikäli viimeiseksi on kuivattu rypsiä, kierrätä viljaa kuivurissa, jotta mahdollisesti suomulevyrakenteisiin tarttuneet siemenet irtoaisivat.

4.1.2. Esipuhdistin

Puhdista epäpuhtaudet hajoitussiivikon päältä ja imuriosan sisältä.

4.1.3. Kuivuriuuni

Puhdista lämpölaite aina käyttökauden päätyttyä ja aina tarpeen vaatiessa. Tulipesän puhdistamisen voi suorittaa polttimen irrottamisen jälkeen. Lämmönvaihtimien puhdistamista varten uunin päällä on kaksi puhdistusluukkuja ja yksi savuputken lähdessä.

Tarkista ja puhdista öljysuodatin riittävän usein käyttökauden aikana.

Jos lämpötila putoaa liian alhaiseksi, uunin ilmanottoaukon imuverkko saattaa jäätyä umpeen. Puhdista verkko tarvittaessa.

4.1.4. Elevaattori

Katso elevaattorin huolto-ohjeet erillisestä ohjekirjasta (A30-1001).

5. VIANETSINTÄ

5.1. Syöttölaite

Epätasainen syöttö

- Esineitä syöttötelojen päällä (esim. oksa tai kivi)
- Ketju katkennut
- Ketjupyörän kiinnitys irti / katkennut

Syöttölaite pysähtynyt tai ei käynnisty

- Moottorin lämpösuojarele lauennut tai sulake palanut

Syöttölaite ei jaksa syöttää

- Moottori kytketty väärin (kytketään kolmioon)
- Kiihdytysparametri väärin taajuusmuuttajassa

5.2. Kuivuriuuni

Poltin sammuu hetken kuluttua syttymisestä tai käytön aikana

- Liekinvartija likaantunut tai virheellisessä asennossa
- Suutin tukkeutunut tai irronnut
- Sakkakuppi likainen
- Öljyletkussa ilmavuoto tai öljyletku litistynyt
- Sytytyskärjet likaantuneet tai niiden asento on virheellinen
- Tulipesässä öljyä tai vettä
- Öljyhanat kiinni tai öljy loppunut
- Nuohousluukun tiivisteet vuotavat

Sähköverkossa ollut sähkökatko

- Uuni jäädyttää automaattisesti kuivausilman 40°C -asteeseen, jonka jälkeen sallitaan öljypolttimen käynnistyminen
- Jos jäähdytys ollut käynnissä sähkökatkon aikana, salpalohkorele (K21) pitää jäähdytyksen käynnissä

Öljypoltin ei käynnisty

- Öljypolttimen moottorin lämpösuojarele lauennut
- Poistolämpötilatermostaatti (A1) toiminut, jäähdytys käynnissä
- Huoltokytkin pois päältä
- Öljypoltin irronnut kiinnityslaipasta
- Ylikuumenemisen säätötermostaatin (A3) yläraja-asetus liian alhainen tai lämpötila noussut liian korkealle
- Puhaltimen säätötermostaatin (A3) alaraja-asetus liian alhainen, automatiikan asetus estää polttimen käynnistymisen
- Vanhat mallit: mekaaninen ylärajatermostaatti kuoleentunut (lämpötilavaara)



Arskametalli Oy
Saarentantie 33
FI-31400 Somero

www.arskametalli.fi



Pidätämme oikeudet muutoksiin.