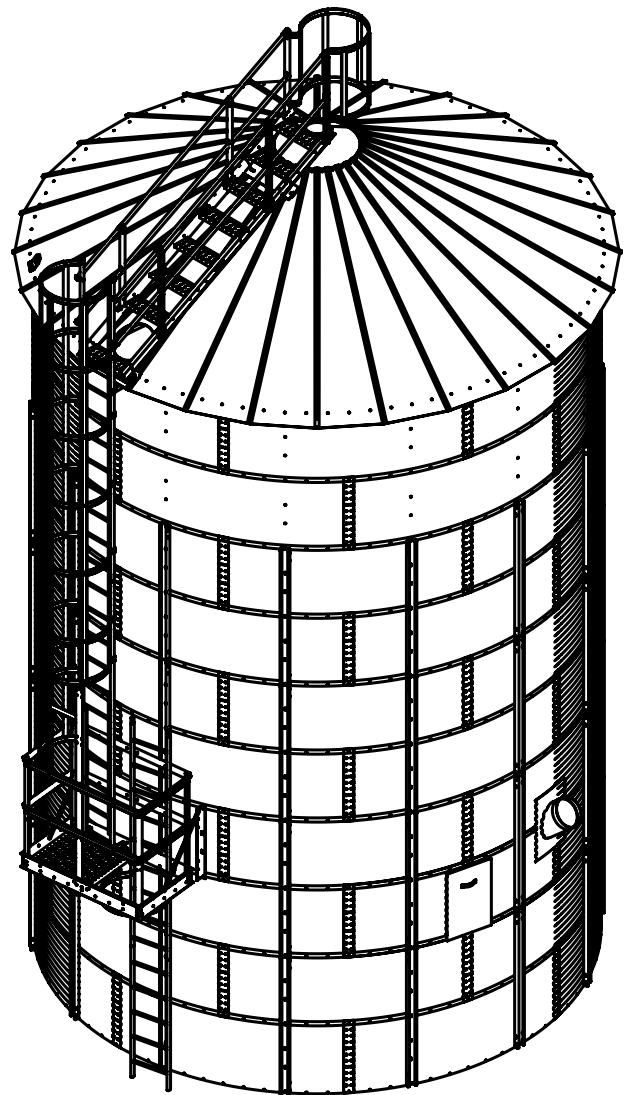




Silor

MONTERINGS- OCH BRUKSANVISNING

Ø480cm
Ø560cm
Ø640cm
Ø720cm







Innehållsförteckning

Förord.....	4
Garanti och garantivillkor	6
EG-försäkran om maskinens överensstämmelse.....	7
Säkerheten.....	8
1. Översikt.....	10
1.1. Leveransinnehåll	11
1.2. Uppackning	11
1.3. Sockel.....	11
1.3.1. Lista över armeringsjärn.....	11
1.4. Mått.....	12
1.5. Väggelementens tjocklek, förstärkningar, förlängningar och bottenstöd	14
2. Montering.....	16
2.1. Taket och de två översta varven	16
2.2. Punkri töstmått.....	18
2.3. Övriga varv och förstärkningar	19
2.3.1. Skylt	19
2.3.2. Manlucka	19
2.4. Stege och räcken	20
2.4.1. Takstege.....	20
2.4.2. Takstege Ø4,8m.....	23
2.4.3. Sidostege och ryggskydd.....	24
2.4.4. Vilplan för stege.....	25
2.5. Fixering vid sockeln.....	31
2.6. Vägöppning och rör för skruvtransportören.....	32
2.7. Slutarbeten	34
2.8. Transportörsstöd (tillval).....	35
3. Användning	39
3.1. Påfyllning och tömning.....	39



FÖRORD

Anvisningen innehåller instruktioner för installation och användning av silor tillverkade av Arskametalli Oy.

För att säkra utrustningens effektiva användning och trygga montering, läs denna instruktion noggrant. Säkerställ dessutom, att de övriga närvarande på användningsplatsen känner till alla säkerhetsåtgärder.

Håll denna instruktion tillgänglig och sätt dig in i den tillsammans med en ny personal. Ifall du behöver tilläggsuppgifter eller hjälp, ta kontakt med din återförsäljare eller ring Mepus servicenummer.





GARANTII JA GARANTII TINGIMUSED

Denna produkt är avsedd för en professionell användning. Utrustningens montering, användning och service förutsätter normala allmänkunskaper och -färdigheter beträffande maskiner och apparater, vilka en yrkeskunnig lantbrukare kan förutsättas inneha.

Garantivillkor

Tillverkaren ger silor 5 års garanti från och med leveransdatumet. Mepu ansvarar inte för fel, vilka konstateras efter de tidigare nämnda tidsgränserna. Mepu förbinder sig att genom reparation eller utbyte avlägsna på planeringen, råämnet eller tillverkningen beroende fel på varan. För övriga direkta eller indirekta skador eller förluster ansvaras inte.

Garantin gäller inte fel, vilka orsakas av ett material Köparen överlåtit eller en av Köparen anvisad eller specificerad byggnadslösning. Mepus garanti och felansvar berör inte heller smärre fel eller avvikelser, vilka inte har någon väsentlig inverkan på torkmaskineriets användning och funktion. Garantin berör inte fel, vilka uppstår på grund av orsaker som framkommer efter överflyttningen av faroansvaret. Garantin berör t.ex. inte fel, vilka orsakas av försummelser beträffande varornas användnings- och förvaringsomständigheter eller bruksanvisningar eller en felaktig användning av varan. I detta sammanhang betraktas som en felaktig användning av varan också bl.a. en märkbar avvikelse i det behandlade materialets genomsnittliga kvalitet eller matningen av otillbörligt material till utrustningen, såsom t.ex. beträffande spannmålstorkarna matningen av ett i genomsnitt betydligt fuktigare och/ eller med ett i genomsnitt betydligt större bestånd av ogräs och eller andra orenheter såsom stenar, jordsubstanser eller främmande föremål innehållande material till torken eller t.ex. matningen av material med innehåll av stora stenar till transportörerna. Garantin täcker inte fel, vilka uppstått på grund av Köparen utförd bristfällig service, felaktig montering eller utan ett skriftligt medgivande av Mepu gjorda ändringar eller reparationer. Garantin täcker inte heller ett normalt slitage eller normal försämring.

När ett fel uppstår, ska Köparen göra en skriftlig felanmälan utan ett oskäligt uppehåll. Felanmälan ska innehålla en beskrivning av hur felet framgår. Ifall orsak finns att anta, att felet kan orsaka ytterligare skada, ska användningen av varan upphöra och en felanmälan göras omedelbart. Om så inte sker, mister Köparen sin rätt att ställa krav för en sådan skada, vilken hade undvikits genom att omedelbart sluta använda varan och/eller göra en felanmälan.

Om det efter Köparens felanmälan framgår, att varan inte har ett fel som ligger under Mepus ansvar, har Mepu rätt till ersättning för det arbete och de kostnader felanmälan orsakat företaget. Ifall korrigeringen av felet förutsätter åtgärder även till andra än den av Mepu levererade varan, ansvarar Mepu inte för arbete och kostnader detta medför. När felet i någon del av varan är avlägsnat, ansvarar Mepu för den reparerade eller utbytta delen av varan i 18 månader i enlighet med den ursprungliga leveransen. Mepu ansvarar emellertid inte för något förekommande fel i någon del av varan eller för någon skada varan orsakat längre än 36 månader efter den ursprungliga ansvarstidens början.



EG-FÖRSÄKRAN OM MASKINENS ÖVERENSSTÄMMELSE



Tillverkare

Företagets namn:	Arskametalli Oy
Adress:	Saarentaantie 33, 31400 Somero, Finland

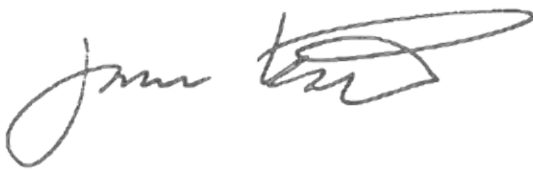
Maskin

Beskrivning:	silor
Diameter:	Ø480cm, Ø560cm, Ø640cm, Ø720cm
Serienummer:	

Direktiv och standarder

Vi förklarar härmed att utrustningen uppfyller direktiven:	2006/42/EC
Harmoniserade standarder (eller delar/paragrafer) som har använts:	
Andra tekniska standarder och specificationer som har använts:	EN 953

Den befullmäktigade personens underskrift

Datum och platsen:	1.10.2019 Yläne
Underskrift:	 Janne Käkönen
Titel:	Verkställande direktör / Mepu Oy

SÄKERHETEN

Det allmänna säkerhetsavsnittet innehåller instruktioner, vilka ansluter till alla säkerhetsförfaranden. Till ett visst specialområde (t.ex. sammanställningssäkerhet) anslutande instruktioner finns i det motsvarande avsnittet. Läs alltid alla instruktioner, inte endast sammandraget beträffande säkerheten, innan du utför något till utrustningen.

DU är ansvarig för en SÄKER användning och service av produkten. DU måste säkerställa, att du och vem som helst annan person, som kommer att arbeta i närheten av produkten, känner till alla de förfaranden och uppgifter, vilka ansluter till SÄKERHETEN och finns innehållet av denna instruktionsbok. Kom ihåg, att DU är nyckeln till säkerheten. Goda säkerhetsförfaranden skyddar inte bara dig, utan också andra människor runtom dig. Gör dessa förfaranden till en fungerande del av ditt säkerhetsprogram.

- Det ligger på användarens eller operatörens ansvar att läsa och förstå säkerhets-föreskrifterna och att följa dem. Alla olyckshändelser kan undvikas.
- Ägaren av anläggningen ska vägleda och gå igenom instruktionerna före användningen av utrustningen och minst en gång om året med alla arbetstagare, innan de får tillstånd att använda utrustningen. Icke insatta användare / operatörer utsätter sig själva och utomstående för allvarliga skador och livsfara.
- Använd utrustningen endast till avsett användningssyfte.
- Ändra inte produkten på något sätt. Olovliga förändringar kan försvaga funktionen och / eller säkerheten och inverka på produktens livslängd. Alla former av ändringar på produkten upphäver garantin.
- Låt inte barn eller obehöriga personer komma in på arbetsområdet.
- Håll förstahjälpen-tillbehör inom räckhåll för eventuella behov och försäkra dig om att du kan använda dem.
- Elutrustning: Före en service, justering eller reparation av de elektriska utrustningarna, lösgör väggkontakterna, ställ alla kopplingar i neutral eller off-läge, stäng av motorerna, ta ur strömnyckeln eller koppla ur strömkällan och vänta tills alla rörliga delar har stannat.
- Skaffa en brandsläckare till platsen för i fall av olyckshändelser. Förvara den på en synlig plats.
- Silon får inte användas utan påmonterade luckor och kåpor.

- Använd en ändamålsenlig skyddsutrustning:
 - skyddshjälm
 - handskar
 - med halkskydd försedda skyddsskor
 - skyddsglasögon
 - hörselskydd



- Tillämpa arbetsområdets goda bruksvanor:
 - Håll användningsområdet rent och torrt
 - Försäkra dig om, att stickdosor och verktyg är korrekt jordade.
 - Använd en tillräcklig belysning för arbetets utförande.
 - Tänk på SÄKERHETEN! Arbeta SÄKERT!



Allmänna säkerhetsföreskrifter

Varningsmärket för säkerhet uppger viktiga säkerhetsinstruktioner såväl i produkten som i guiden. När du ser denna symbol, ge akt på en möjlig skade- eller livsfara. Åtfölj säkerhetsföreskrifterna.

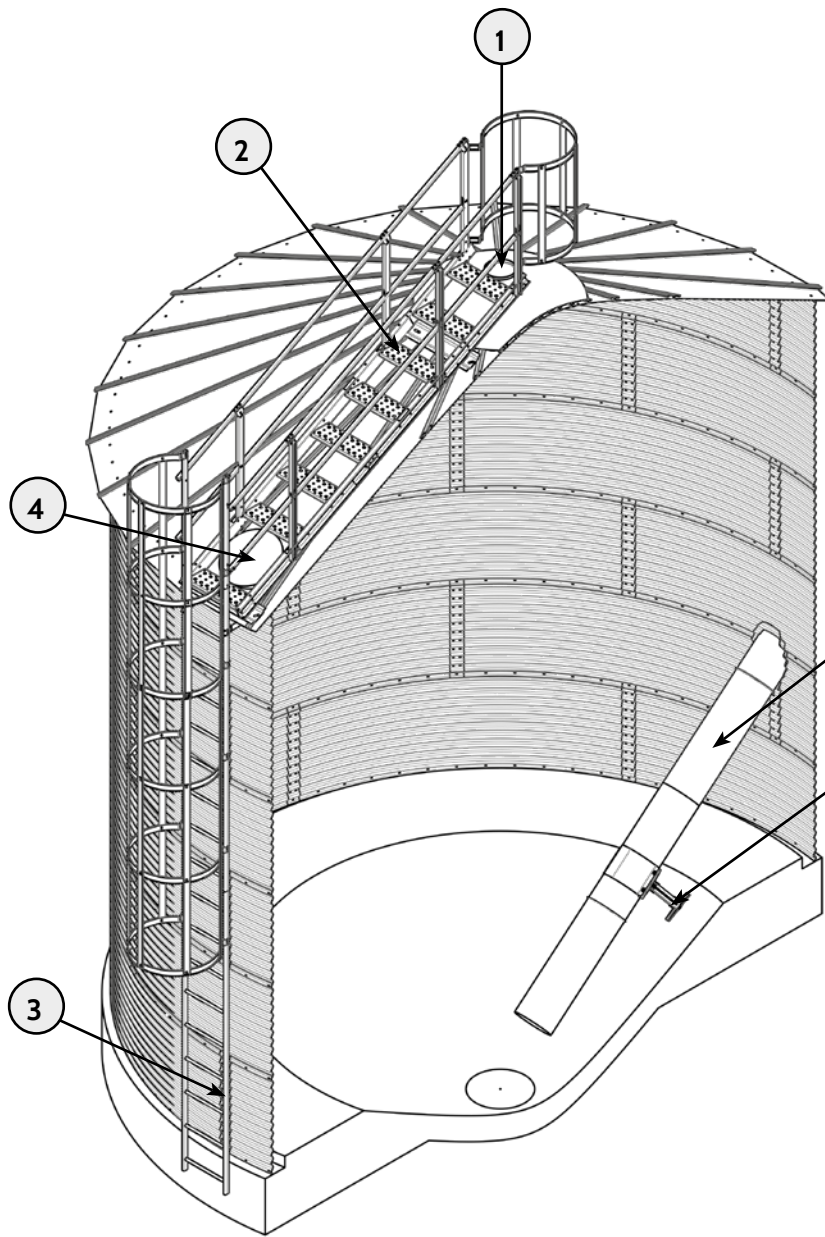


Observationsorden

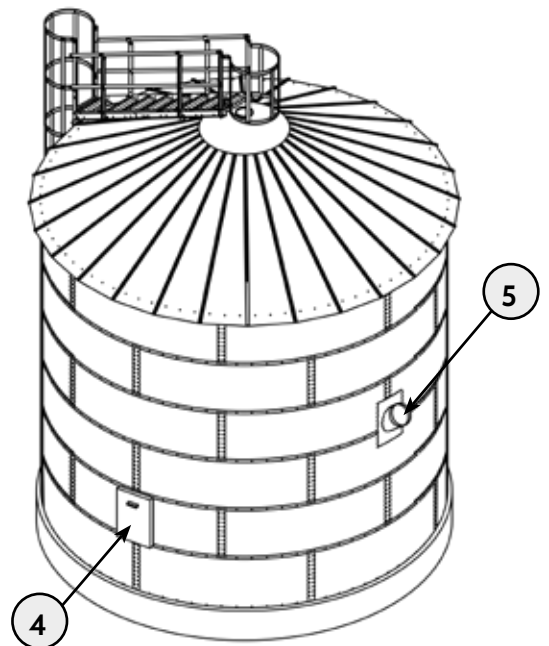
Lägg märke till observations orden i säkerhetsföreskrifterna: FARA, VARNING, OBSERVERA och ANMÄRKNING. De i samband med säkerhetsföreskriften valda observations orden är valda i enlighet med följande definitioner.

FARA	Betecknar en omedelbar livsfarlig situation, vilken kan leda till allvarlig skada eller dödsfall, ifall situationen inte kan undvikas.
VARNING	Betecknar en möjlig livsfarlig situation, vilken kan leda till allvarlig skada eller dödsfall, ifall situationen inte kan undvikas.
OBSERVERA	Betecknar en farlig situation, vilken kan leda till en lindrig eller medelsvår skada ifall situationen inte kan undvikas.
ANMÄRKNING	Betecknar en möjlig farlig situation, vilken kan leda till egendomsskada, ifall situationen inte kan undvikas.

1. Översikt



DEL	BESKRIVNING
1	Påfyllningslucka
2	Takstege
3	Sidostege
4	Manlucka
5	Väggöppning för skruvtransportören
6	Rör för skruvtransportören
7	Stöd för skruvtransportörens rör



! ANMÄRKNING!

I exemplet på bilden här har silons botten en konbotten av betong. Finns även som plan botten, betongfördjupning och ståltrattbotten.



1.1. Leveransinnehåll

- Väggelement varav ett med manlucka
- Takelement varav ett med manlucka
- Mittkon och regnskydd
- Vägöppning, rör och kåpa för tömningsskruven
- Sidostege (ryggskydd vid behov) och takstege med räcken
- Förstärkningar och bottendetaljer (för fastmontering vid sockeln)
- Butylmassa, fogpistol, skruvar, muttrar, brickor, diverse fästdetaljer

1.2. Uppackning

Packa upp produkten om monteringen inte kan ske omedelbart. Förvaras i ett torrt ställe. Placera väggelementen med luftspalter mellan dem. Detta förebygger skvittblemma. Skruvpaketet behöver inte packas upp. Fogmassan förvaras varmt.

1.3. Sockel

Silon fylls direkt från torken (sockeln ligger nära elevatoren) eller med hjälp av en transportör. Kontrollera om tillstånd från din lokala byggnadsnämnd krävs.

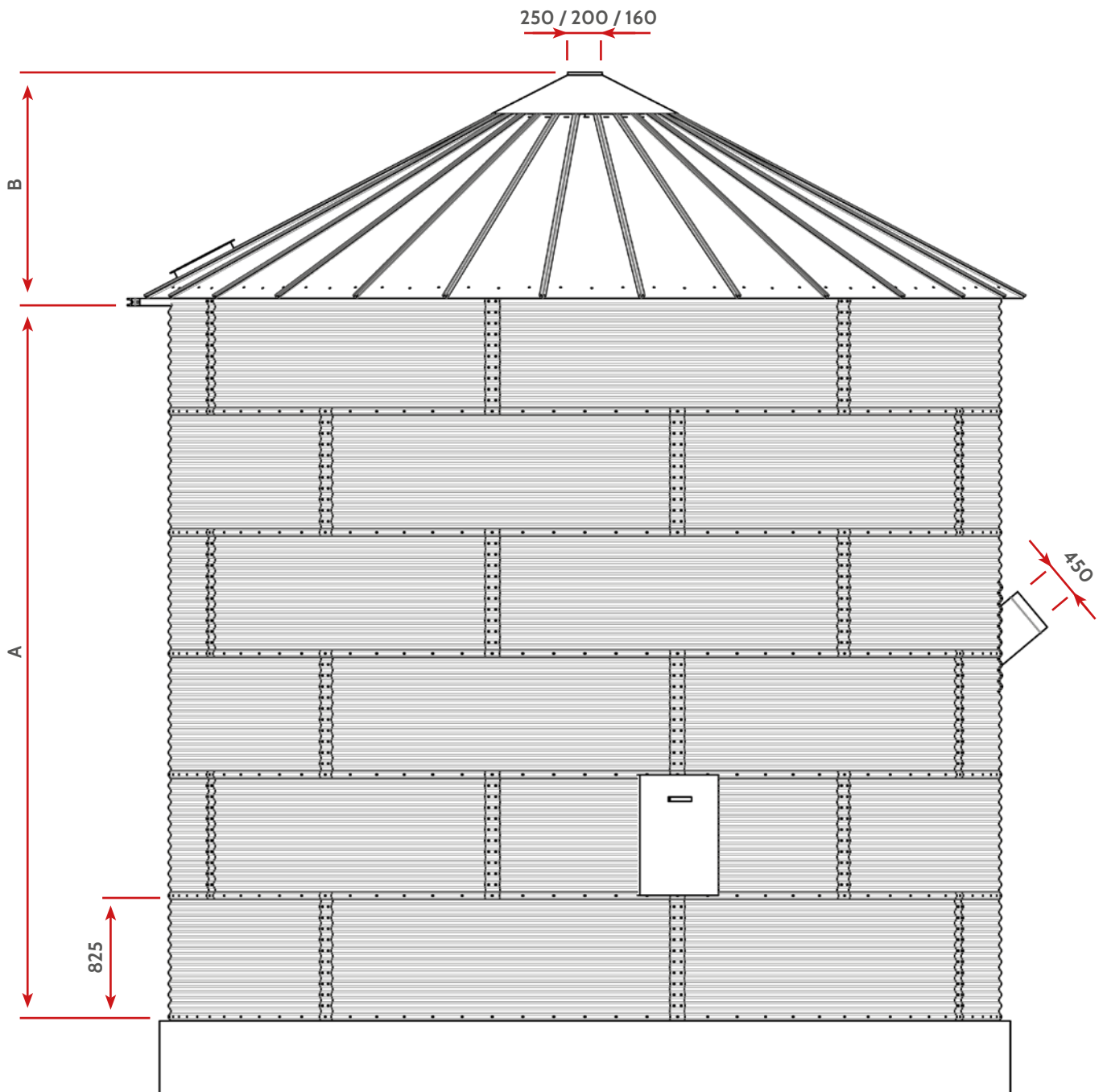
Silon kräver en bärig, frostbeständig sockel. Var noga med dränering för att förebygga fuktskada. Sockeln ska utföras i enlighet med separata konstruktionsritningar. Du kan få ritningarna för flata och koniska socklar från tillverkaren.

1.3.1. Lista över armeringsjärn

Armeringsjärnen är beräknade för 0,5m överlappning / 6m.

	KONISKT BOTTEN I BETONG				PLAN BOTTEN			
	Ø4,8	Ø5,6	Ø6,4	Ø7,2	Ø4,8	Ø5,6	Ø6,4	Ø7,2
Armeringsjärn 6mm [m]	125	192	239	267	91	103	118	131
Armeringsjärn 10mm [m]	603	815	1 005	1 242	585	791	1 021	1 276
Betong [m ³]	9,5	12,5	15,5	18,5	6,5	8,5	10,5	12,5
Betong + 10% [m ³]	11	14	17	21	5	9	12	14

1.4. Mått





Ø / VARV	VOLYM [m ³]	A [mm]	B [mm]	A + B [mm]	C [mm]	VIKT [kg]
4,8m / 4	68	3 300	1200	4 500	4 800	1 430
4,8m / 5	84	4 125	1200	5 325	4 800	1 706
4,8m / 6	100	4 950	1200	6 150	4 800	1 897
4,8m / 7	116	5 775	1200	6 975	4 800	2 203
4,8m / 8	132	6 600	1200	7 800	4 800	2 423
4,8m / 9	148	7 425	1200	8 625	4 800	2 710
4,8m / 10	164	8 250	1200	9 450	4 800	2 913

Ø / VARV	VOLYM [m ³]	A [mm]	B [mm]	A + B [mm]	C [mm]	VIKT [kg]
5,6m / 4	96	3 300	1400	4 700	5 600	1 688
5,6m / 5	117	4 125	1400	5 525	5 600	2 010
5,6m / 6	138	4 950	1400	6 350	5 600	2 231
5,6m / 7	159	5 775	1400	7 175	5 600	2 583
5,6m / 8	180	6 600	1400	8 000	5 600	2 833
5,6m / 9	201	7 425	1400	8 825	5 600	3 166
5,6m / 10	222	8 250	1400	9 650	5 600	3 399

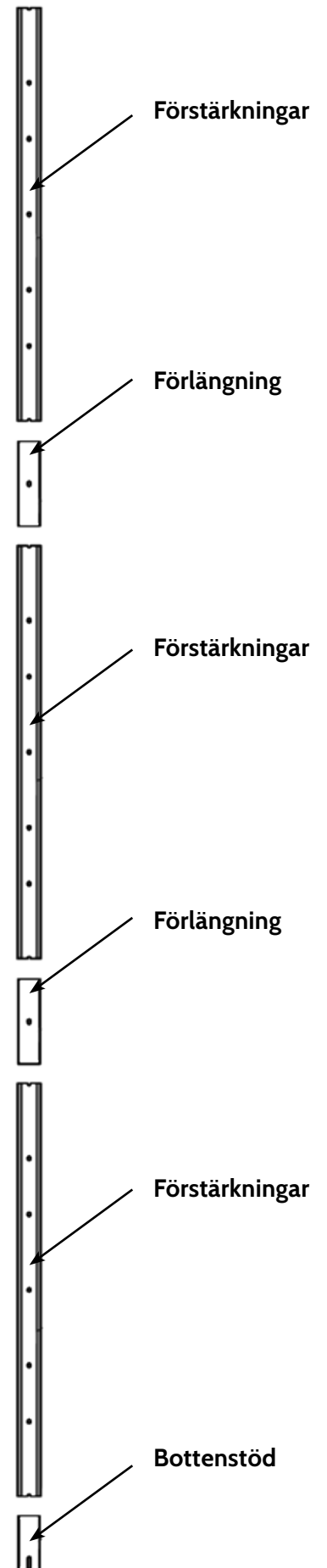
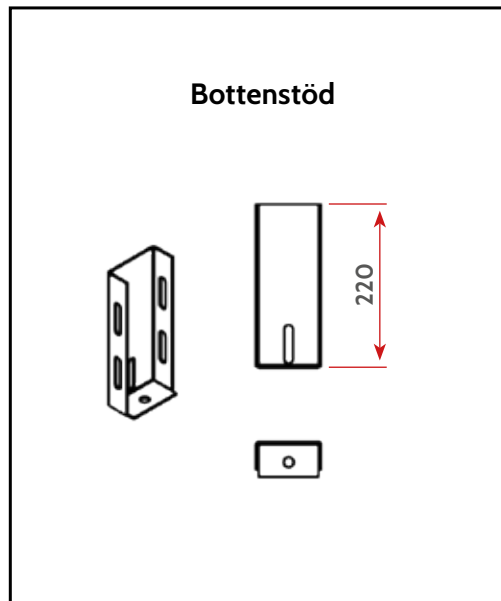
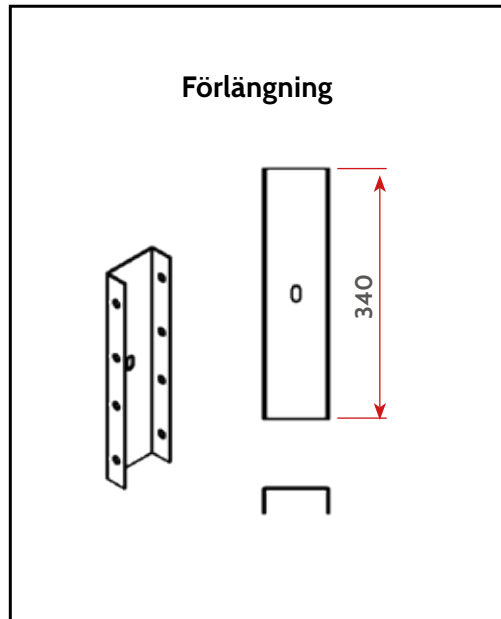
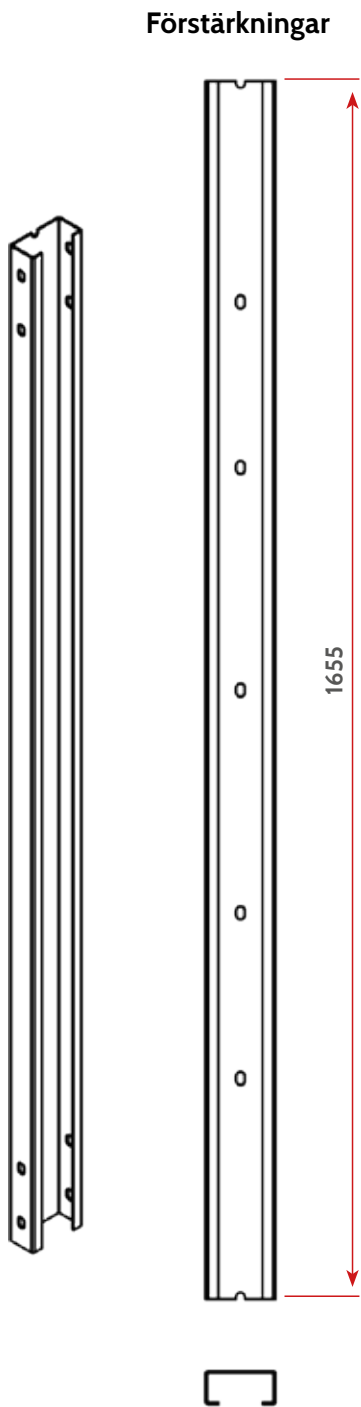
Ø / VARV	VOLYM [m ³]	A [mm]	B [mm]	A + B [mm]	C [mm]	VIKT [kg]
6,4m / 4	124	3 300	1600	4 900	6 400	2 091
6,4m / 5	151	4 125	1600	5 725	6 400	2 459
6,4m / 6	178	4 950	1600	6 550	6 400	2 699
6,4m / 7	205	5 775	1600	7 375	6 400	3 097
6,4m / 8	232	6 600	1600	8 200	6 400	3 377
6,4m / 9	259	7 425	1600	9 025	6 400	3 756
6,4m / 10	286	8 250	1600	9 850	6 400	4 019

Ø / VARV	VOLYM [m ³]	A [mm]	B [mm]	A + B [mm]	C [mm]	VIKT [kg]
7,2m / 4	156	3 300	1800	5 100	7 200	2 604
7,2m / 5	190	4 125	1600	5 925	7 200	3 018
7,2m / 6	224	4 950	1600	6 750	7 200	3 288
7,2m / 7	258	5 775	1600	7 575	7 200	3 741
7,2m / 8	292	6 600	1600	8 400	7 200	4 060
7,2m / 9	326	7 425	1600	9 225	7 200	4 494
7,2m / 10	360	8 250	1600	10 050	7 200	4 796

1.6. Väggelementens tjocklek, förstärkningar, förlängningar och bottenstöd

FÖRSTÄRKNINGAR

Ø4,8	DET NEDERSTA VARVET										FÖRSTÄRKNINGAR [st]	FÖRLÄNGNING [st]	BOTTENSTÖD [st]
	2.	3.	4.	5.	6.	7.	8.	9.	10.				
4 varv	1,5	1,5	1,25	1,25	-	-	-	-	-	-	12	0	12
5 varv	1,5	1,5	1,5	1,25	1,25	-	-	-	-	-	12	0	12
6 varv	1,5	1,5	1,5	1,5	1,25	1,25	-	-	-	-	12	0	12
7 varv	1,5	1,5	1,5	1,5	1,5	1,25	1,25	-	-	-	24	12	12
8 varv	1,5	1,5	1,5	1,5	1,5	1,5	1,25	1,25	-	-	24	12	12
9 varv	1,5	1,5	1,5	1,5	1,5	1,5	1,5	1,25	1,25	-	36	24	12
10 varv	1,5	1,5	1,5	1,5	1,5	1,5	1,5	1,5	1,25	1,25	36	24	12
Ø5,6													
4 varv	1,5	1,5	1,25	1,25	-	-	-	-	-	-	14	0	14
5 varv	1,5	1,5	1,5	1,25	1,25	-	-	-	-	-	14	0	14
6 varv	1,5	1,5	1,5	1,5	1,25	1,25	-	-	-	-	14	0	14
7 varv	1,5	1,5	1,5	1,5	1,5	1,25	1,25	1,25	-	-	28	14	14
8 varv	1,5	1,5	1,5	1,5	1,5	1,5	1,25	1,25	-	-	28	14	14
9 varv	1,5	1,5	1,5	1,5	1,5	1,5	1,5	1,25	1,25	1,25	42	28	14
10 varv	1,5	1,5	1,5	1,5	1,5	1,5	1,5	1,5	1,25	1,25	42	28	14
Ø6,4													
4 varv	1,5	1,5	1,25	1,25	-	-	-	-	-	-	16	0	16
5 varv	1,5	1,5	1,5	1,25	1,25	-	-	-	-	-	16	0	16
6 varv	1,5	1,5	1,5	1,5	1,25	1,25	-	-	-	-	32	16	16
7 varv	1,5	1,5	1,5	1,5	1,5	1,25	1,25	1,25	-	-	32	16	16
8 varv	1,5	1,5	1,5	1,5	1,5	1,5	1,25	1,25	-	-	48	32	16
9 varv	1,5	1,5	1,5	1,5	1,5	1,5	1,5	1,25	1,25	1,25	48	32	16
10 varv	1,5	1,5	1,5	1,5	1,5	1,5	1,5	1,5	1,25	1,25	64	48	16
Ø7,2													
4 varv	1,5	1,5	1,5	1,25	-	-	-	-	-	-	18	0	18
5 varv	1,5	1,5	1,5	1,5	1,25	-	-	-	-	-	36	18	18
6 varv	1,5	1,5	1,5	1,5	1,5	1,25	-	-	-	-	36	18	18
7 varv	1,5	1,5	1,5	1,5	1,5	1,5	1,25	-	-	-	54	36	18
8 varv	1,5	1,5	1,5	1,5	1,5	1,5	1,5	1,25	-	-	54	36	18
9 varv	1,5	1,5	1,5	1,5	1,5	1,5	1,5	1,5	1,25	-	72	54	18
10 varv	1,5	1,5	1,5	1,5	1,5	1,5	1,5	1,5	1,5	1,25	72	54	18



2. Montering

Kontrollera om att du har tillräckligt med plats för montering. Observera det nödvändiga fria utrymmet för montering av taklister. Trycklufts- och batteridrivna verktyg sparar tid och underlättar arbetet. Beräkna två koniska monteringsverktyg (körnare) per montör. Rejåla ställningar underlättar arbetet och förebygger skada.

Vi rekommenderar att montera silon med den s k "uppifrån och ned"-metoden med hjälp av en lyftkran. Anvisningen utgår från denna metod. Lyftkranens mått och räckvidd ska vara tillräckliga för säkra lyft och säkert arbete.

Använd butylmassa för tätning. Korrekt tätning säkrar att silon uppfyller kraven. Gör alltid pistolen trycklös när applicering av tätningsmassan avbryts.

Väggelementen är av galvaniserat stål. En färgmarkering för godstjocklek finns målad överst på insidan av väggelementet. Väggelementets kantprofil är tunnare på överkanten så elementet ska monteras i rätt läge. Färgmarkeringen kommer att finnas i silons insida, upp och dold.

Färgmarkering för elementet:  1,25mm svart färg  1,50mm gul färg

2.1. Taket och de två översta varven

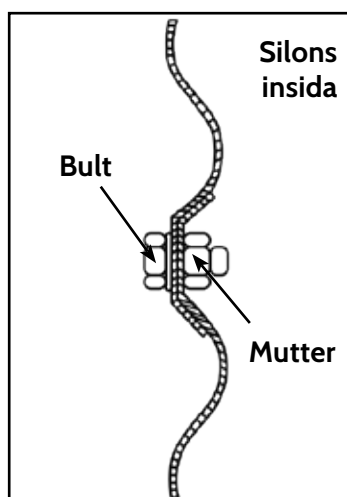
Monteringen inleds genom att lyfta mittkonen till rätt höjd i enlighet med figuren på nästa sida. Montera de två översta varven koncentriskt med mittkonen. Observera godstjockleken.

Den vertikala skarven på ett väggelement ska hamna i mitten av väggelementet i varvet ovanpå. Dra inte åt bultarna och muttrarna förrän alla element av ett varv är på plats.

OBSERVERA!

Sätt ihop väggelementen så att det övre elementets kant hamnar på utsidan av det nedre elementet. Så undviker man intrång av regnvatten i silon.

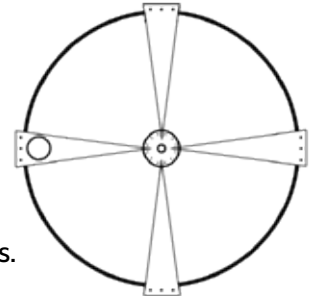
Montera ihop väggelementen med M10x25 bultar och muttrar (glöm inte brickan). Täta de vertikala skarvarna från utsidan av hålraden. Täta de horisontella skarvarna med massan ovanför den övre hålraden (se röda markeringar på figuren).



Monteringen av taket inleds genom att montera fast monteringsplattorna för taket vid väggelementens överkant (med kortsidan mot elementet).

Det finns tre hålradar på mittkonen (endast en vid en $\text{Ø}4,8\text{m}$ silo) för olika silodiametrar: $\text{Ø}5,6\text{m}$ runda hål, $\text{Ø}6,4\text{m}$ fyrkantiga hål och $\text{Ø}7,2\text{m}$ ovala hål. Montera fast takelementen med $\text{M}10 \times 25$ skruvar och muttrar. Montera fast elementets nederkant vid väggelementet med hjälp av monteringsplattor.

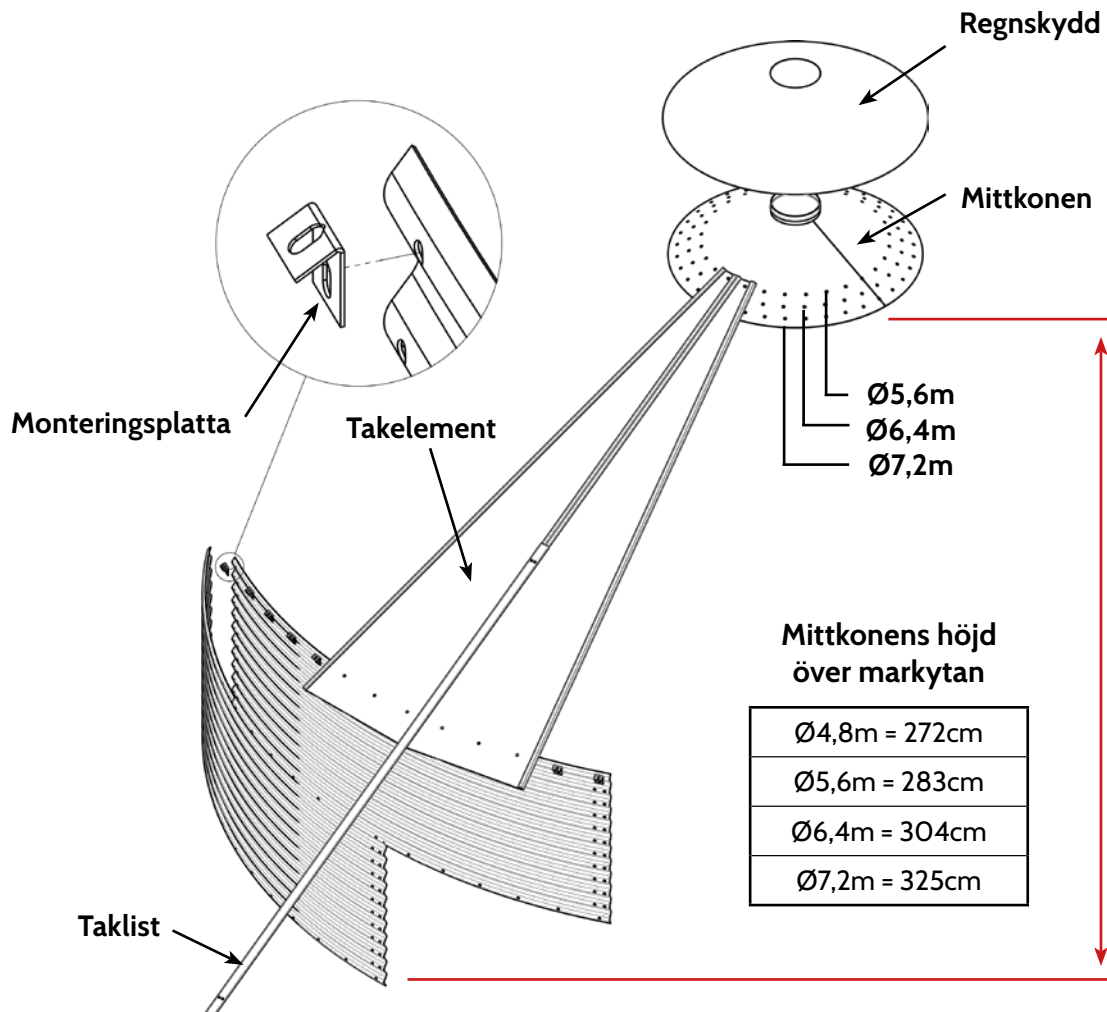
Montera ihop elementen med hjälp av taklisten. Tryck taklisterna på plats nerifrån så att nederkanten är i nivå med takelementet. Montera fast taklisterna vid takelementen ca 10cm från listens över- och nedkant med hjälp av $4,3 \times 13\text{mm}$ självborrande skruvar. Placera takelementet med manlucka i det ställe där stegen ska monteras. Montera de övriga tre elementen vertikalt mot varandra. Sätt de övriga takelementerna på plats.



Dra åt bultarna när alla takelement och lister är på plats. Avsluta taksektionernas övre söm med tätningsmassa. Blockera de extra hålen i det taket med $\text{M}10 \times 25$ bultar och muttrar.

Montera regnskyddet på mittkonen och fixera det med hjälp av några borrhålskruvar.

Borsta av borrhåll från ytan av galvaniserad plåt för att förebygga korrosion.

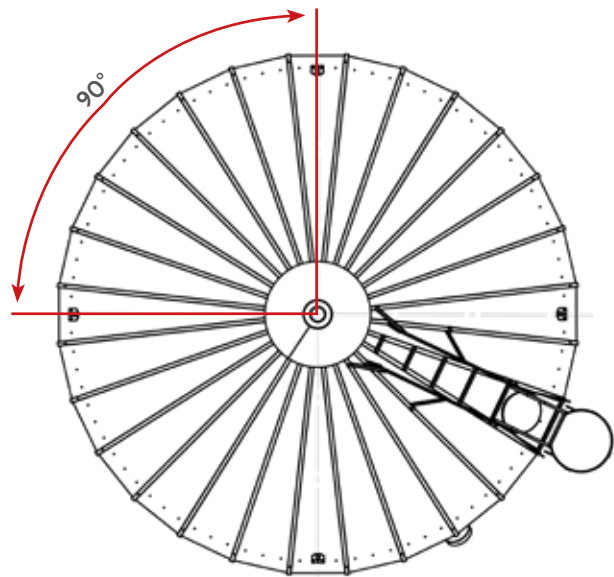
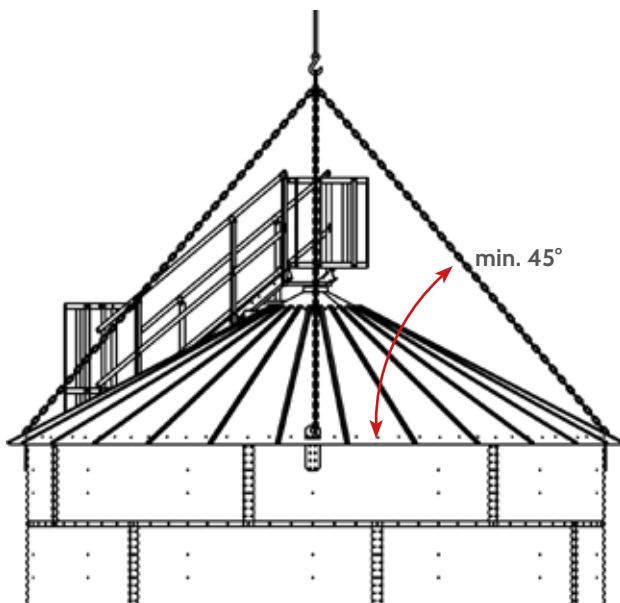
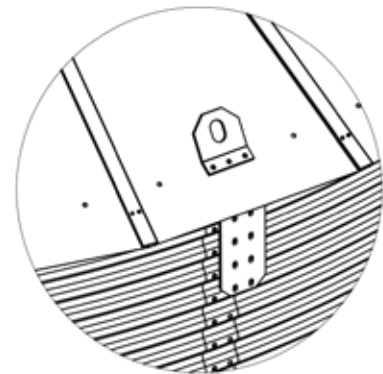
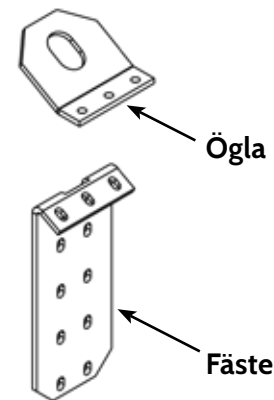


2.2. Lyft av silon

Silon kan lyftas från mittkonen eller från lyftöglorna (4 tk) på taket och väggelementen. En lyftögla består av två delar, ett fäste och en ögla. Montera lyftöglorna symmetriskt på silons omkrets så att lyftkedjornas längd blir jämn. Vinkeln mellan en enskild kedja och horisontallinjen ska vara minst 45 grader.

Montera den första lyftögla i anslutningspunkten mellan väggelementets vertikala skarv och takelementets mittlinje. Fixera fästet vid den vertikala skarven med de översta skruvarna. Fixera ögla vid fästet med mittskruven för takelementet. Borra in hålen för de yttre skruvarna i elementet och montera fast detaljerna vid varandra med M10x25 skruvar och muttrar.

Montera de övriga paren av öglor och fästen så att de hamnar i mitten av takelement. Borra in skruvhål för fästena i väggelementen och för de yttre hålen i fästena i takelementen.



OBSERVERA!

Undvik lyfarbeten i blåsig väder. Lyftningen ska alltid ske i rak linje. Montera ställningar under silons kant omedelbar efter lyften.

2.3. Övriga varv och förstärkningar

Övriga varv av väggelement monteras ett varv i taget med hjälp av en lyftkran. Dra åt skruvarna och muttrarna när alla väggelement av ett varv är på plats. Glöm inte att iaktta monteringsriktningen, godstjockleken och tätning. Montera stegfästena under arbetets förlopp.

Montera förstärkningarna samtidigt som väggelementen. Väggelementen är försedda med hål för montering av förstärkningarna. De hål som inte används ska sättas igen med M10x25 skruvar och muttrar (glöm inte brickan). Höjden på ett varv av förstärkningar motsvarar höjden på två varv av väggelement. Kontrollera antalet förstärkningsvarv och godstjockleken på sid 14. Förläng förstärkningarna vid behov och montera ett bottenstöd på den nedersta förstärkningen.

2.3.1. Skylt

Fäst skylten på de högsta förstärkningarna med 6,3mm borrhskruvar.



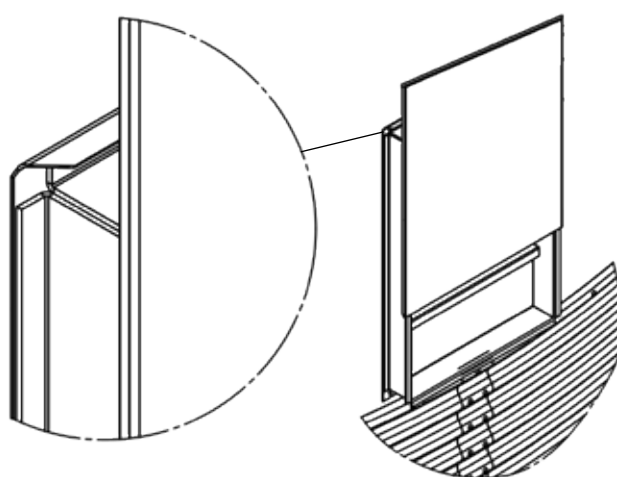
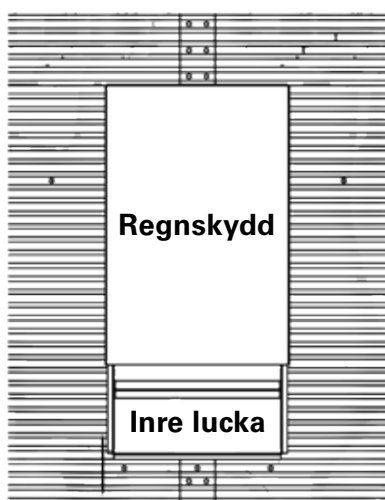
2.3.2. Manlucka

! ANMÄRKNING!

Manlucka ingår INTE i leveransen av stålkonbasen som standard.

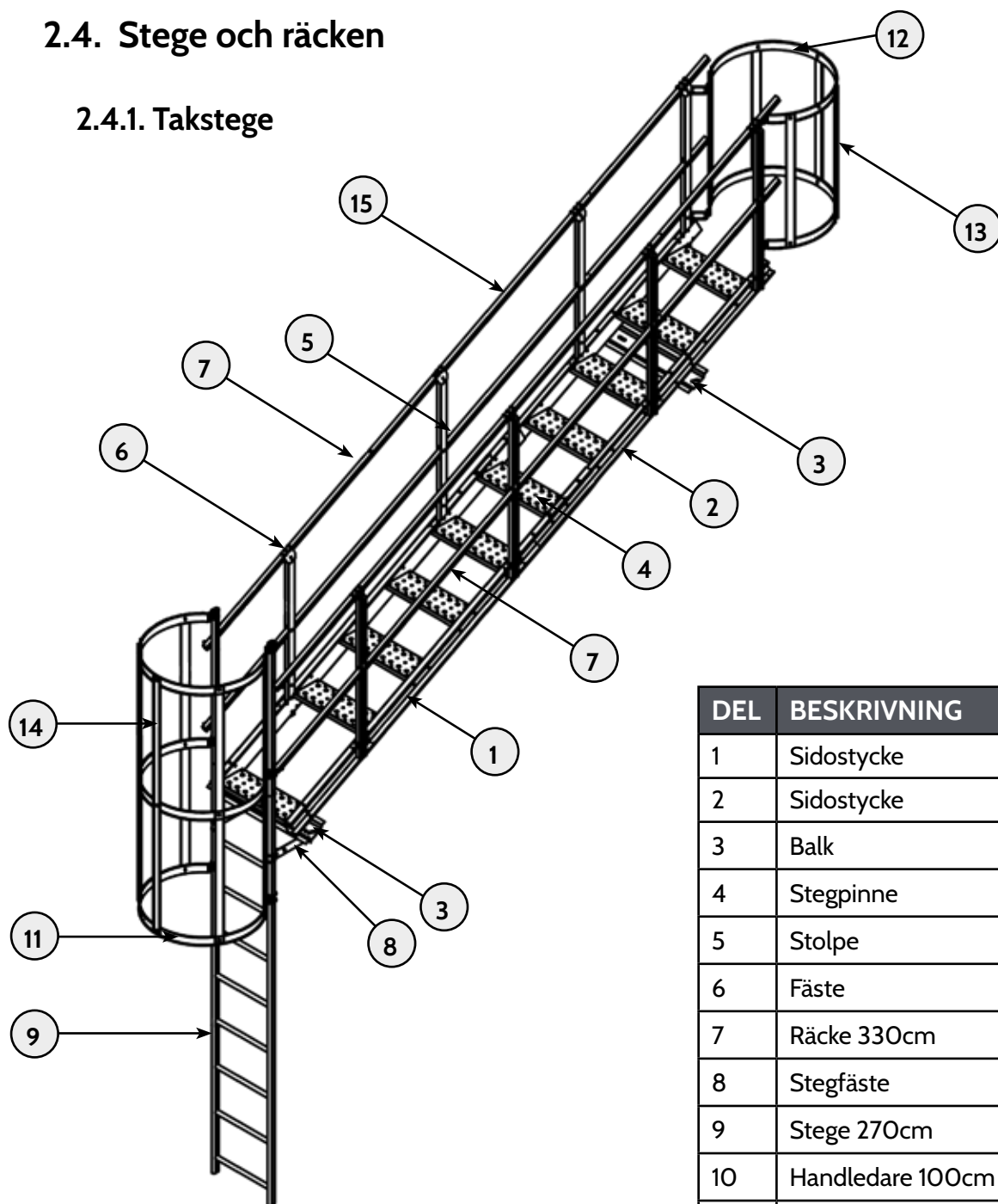
Montera manluckan på 1:a – 4:e varvet av väggelement beroende på sockeltyp. Vid en konisk stålsockel monteras manluckan på det första varvet. Tumregeln är att spannmålets nivå ska förbli nedanför luckans nederkant efter att silon har blivit tömd med en skruvtransportör. Montera den inre luckan på insidan och fixera regnskyddet på utsidan.

	KONISKT BOTTEN I STÅL				PLAN BOTTEN			
	Ø4,8	Ø5,6	Ø6,4	Ø7,2	Ø4,8	Ø5,6	Ø6,4	Ø7,2
Varvet	3.	3.	3.	4.	2.	2.	2.	2. eller 3.



2.4. Stege och räcken

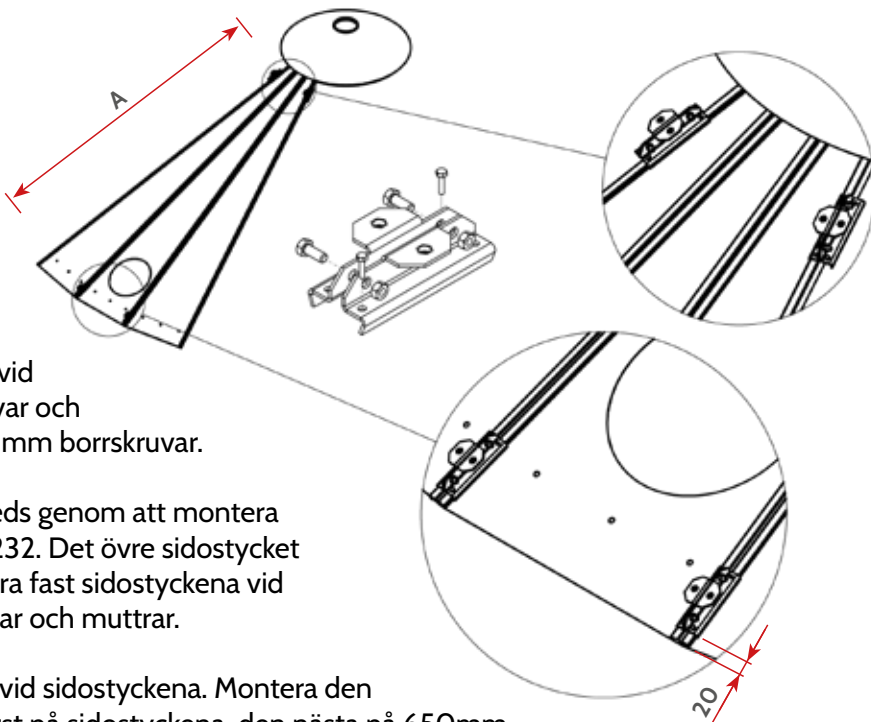
2.4.1. Takstege



DEL	BESKRIVNING	NO.
1	Sidostycke	11866
2	Sidostycke	13232
3	Balk	13234
4	Stegpinne	11865
5	Stolpe	13220
6	Fäste	11941
7	Räcke 330cm	
8	Stegfäste	11137
9	Stege 270cm	12497
10	Handledare 100cm	12498
11	Ryggbåge	13371
12	Ryggbåge	13371
13	Ryggskena 87,5cm	13262
14	Ryggskena	
15	Räcke 100cm	
16	Förlängningsmutter	
17	Sexkantsbult	
18	Sexkantsmutter	

Monteringen av takstegen inleds genom att montera hållarfästena (4 st 13233). Montera de nedre hållarfästena på taklisterna på takelementet med manlucka. Hållarfästernas nederkanter ska vara på 20mm avstånd från takelementets nederkant. Montera de övre hållarfästena på taklisterna bredvid takelementet med manlucka. Avståndet från takelementets nederkant varierar beroende på silons diameter.

SILO	A [mm]
Ø4,8m	2 110
Ø5,6m	2 500
Ø6,4m	2 900
Ø7,2m	3 300

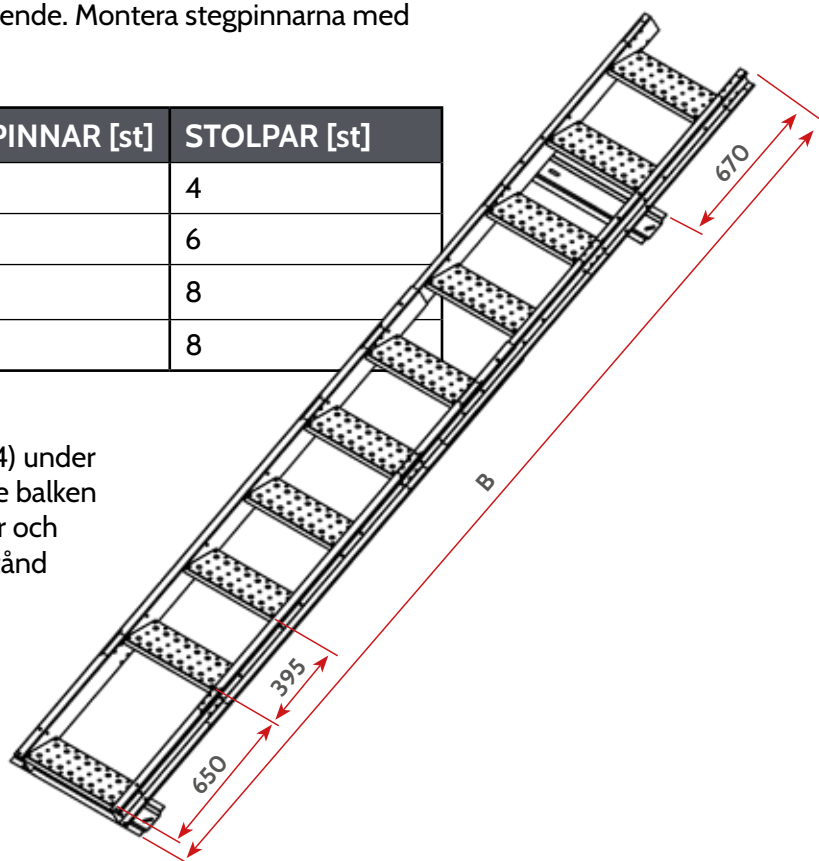


Montera fast hållarfästena vid taklisten med M8x20 skruvar och muttrar. Fixera med två 6,3mm borrhruvar.

Monteringen av stegen inleds genom att montera sidostyckena 11866 och 13232. Det övre sidostycket skjuts in i det nedre. Montera fast sidostyckena vid varandra med M8x16 skruvar och muttrar.

Montera fast stegpinnarna vid sidostyckena. Montera den nedersta stegpinne nederst på sidostyckena, den nästa på 650mm avstånd från stegens nederkant och varje påföljande stegpinne på 395mm avstånd från den föregående. Montera stegpinnarna med M8x16 skruvar och muttrar.

SILO	B [mm]	STEGPINNAR [st]	STOLPAR [st]
Ø4,8m	2 595	6	4
Ø5,6m	3 322	8	6
Ø6,4m	3 717	9	8
Ø7,2m	4 112	10	8

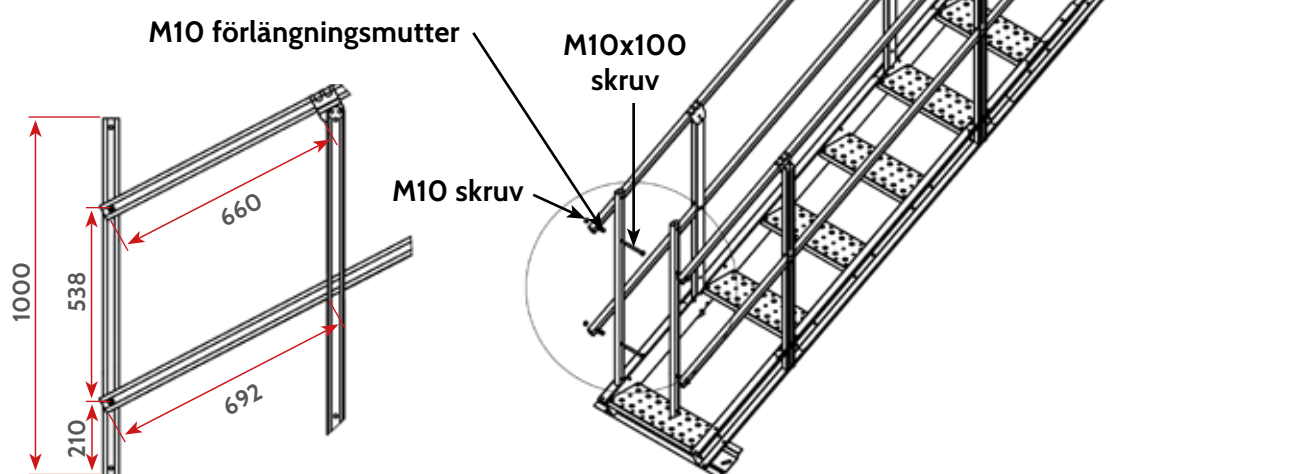


Montera fast balkarna (2 st 13234) under sidostyckena. Montera den nedre balken under sidostyckenas nedre ändrar och den övre balken på 670mm avstånd från sidostyckenas övre ändrar.

Montera räcesstolparna på sidostyckena. Stolpens öppna sida ska riktas utåt. Använd M8x16 skruvar och muttrar för att montera ihop detaljerna. Montera räckena på stolparna. Skjut den nedre handledaren genom hålen i stolparna och montera den övre handledaren i hållarfästena på stolparnas övre ändar.

Monteringsinstruktionerna för handledare varierar beroende silons diameter. Vid en Ø5,6m modell monteras räcketts förlängningsdel på den nedre delen, vid Ø6,4m och Ø7,2m modeller på den övre delen.

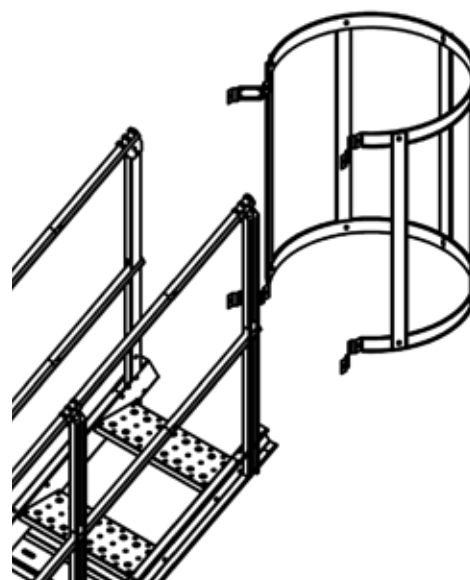
Montera handledarna för sidostegens övre del på räcketts nedre del med M10x100 skruvar och M10 förlängningsmuttrar.



Montera räcket för stegens övre del (2 st ryggbågar 13371 och 5 st handledare 13262). Börja med att montera M8x20 skruvar med muttrar vid ryggbågarna så att skruvhuvudet hamnar på bågarnas insida. Montera sedan fast ryggskenorna från bågarnas utsida med M8 muttrar (de tidigare monterade muttrarna kläms fast mellan bågarna och skenorna).

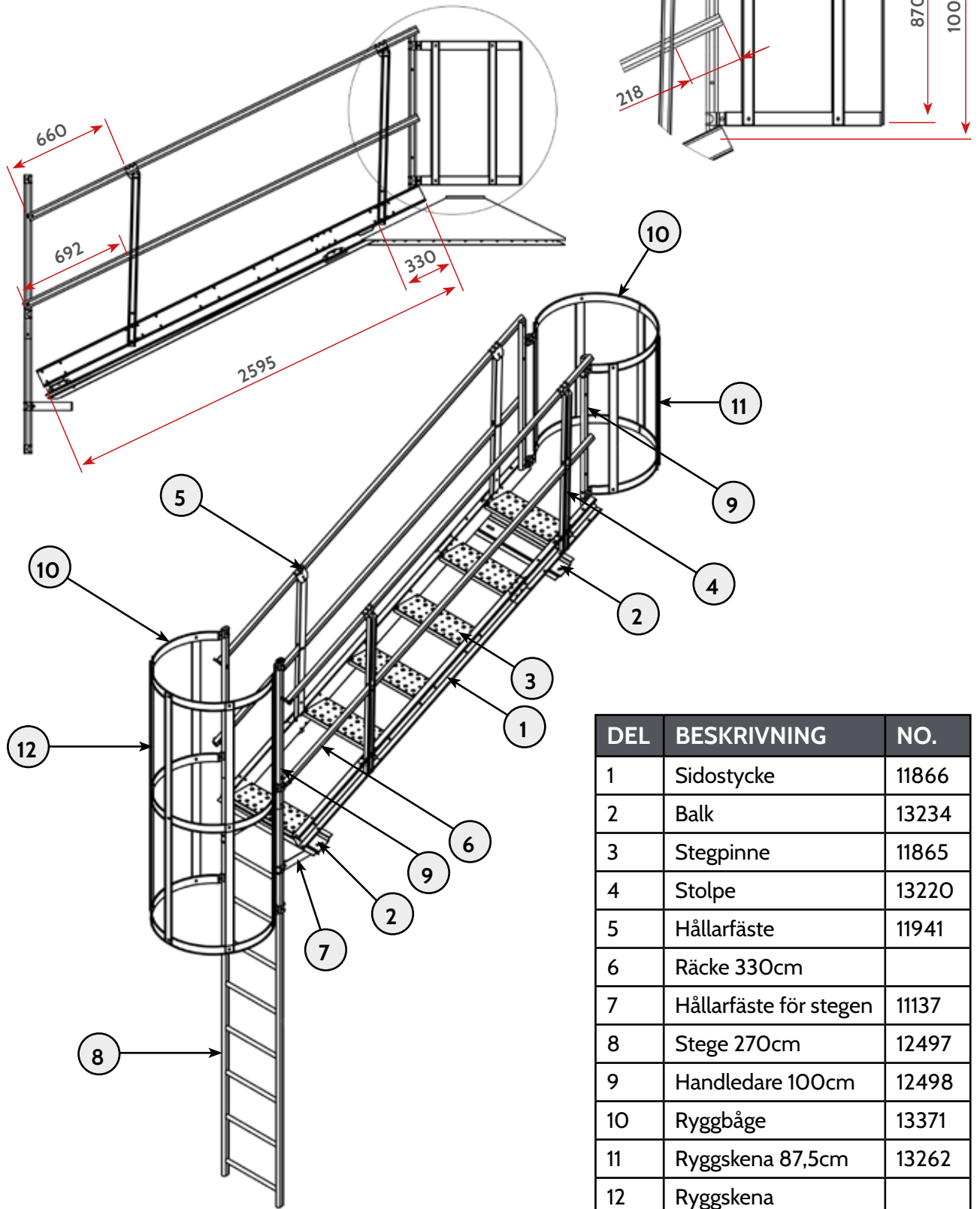
Böj ändarna på ryggbågarna utåt och montera fast dem vid de översta skenorna med M8x20 skruvar och muttrar.

Montera fast stegen vid hållarfästena på taket med M8x20 skruvar.



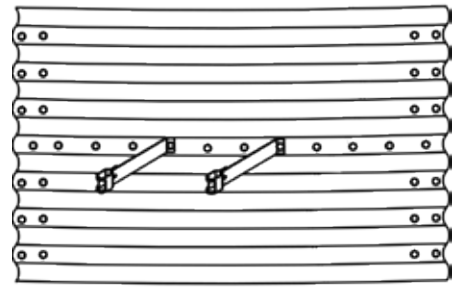
2.4.2. Takstege Ø4,8m

Stegens sidostycken inkluderar endast detalj 11866. Montera handledarna (2 st 12498) på den övre delen med hjälp av borrhuvor. Montera räcken för stegens överdel på handledarna.



2.4.3. Sidostege och ryggskydd

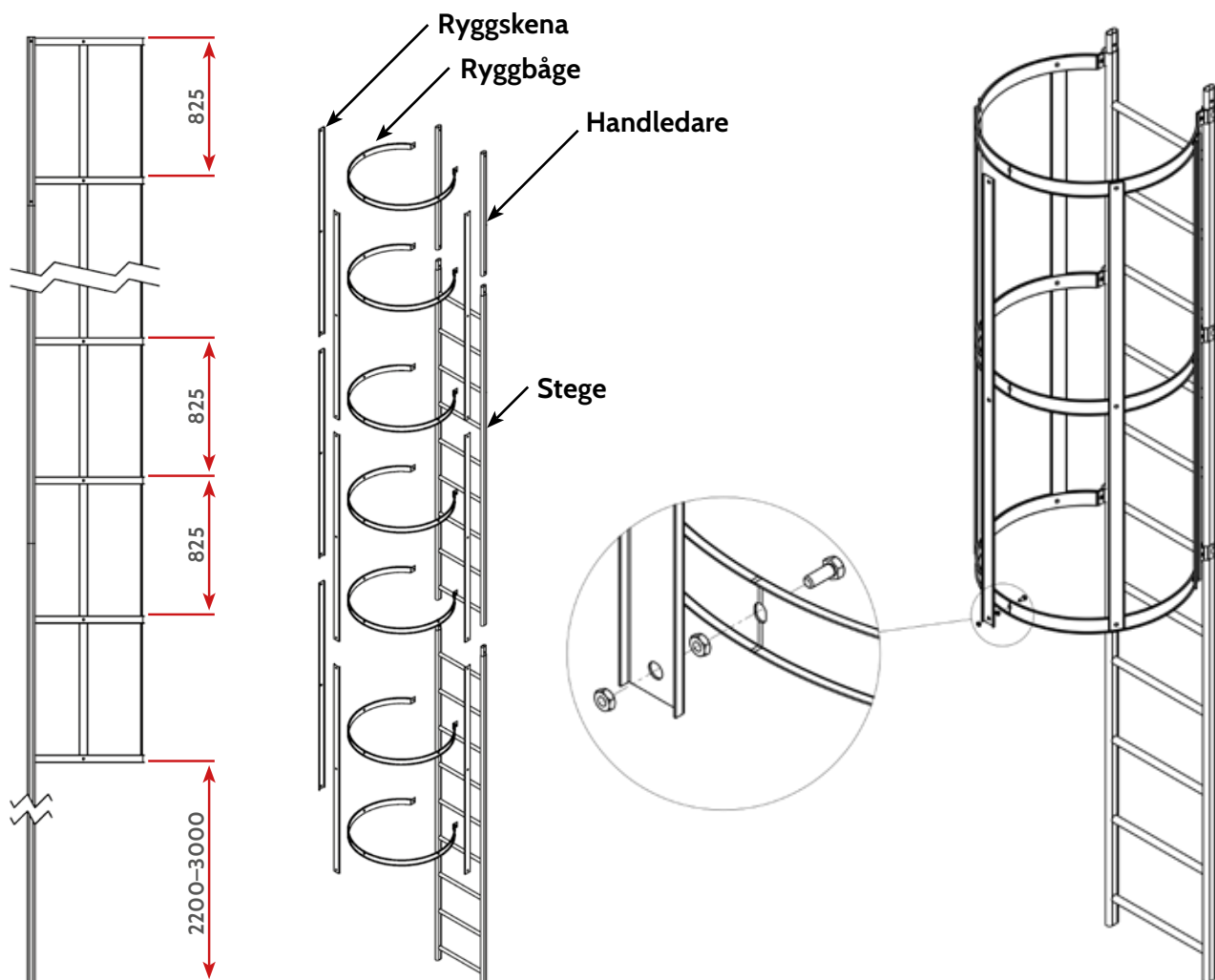
Montera hållarfästen för stegen på väggelementen med M10x25 skruvar och muttrar. Montera det översta paret av hållarfästen på det tredje varvet från taket och de övriga på väggelementets horizontalskarv. Fäste stege element på takstege räckan och väggfästen.



Montera fast den översta ryggbågen vid den övre delen av takstegens handledare och de övriga med 825mm intervall. Böj borrhylgens ändar runt stegen och fäst dem med M8x40 skruvar och muttrar.

Montera M8x20 skruvar med muttrar på ryggbågarna så att skruvhuvudet hamnar på bågens insida. Montera sedan fast ryggskenorna från bågarnas utsida med M8 muttrar (de tidigare monterade muttrarna kläms fast mellan bågarna och skenorna).

Ryggskyddet ska nå upp till 2,2 – 3 meters höjd från den nivå där stegen börjar gå upp. Vid behov kan man kapa av överflödigt längd av ryggskenor. Borsta av borrhyl från ytan av galvaniserad plåt för att förebygga korrosion.



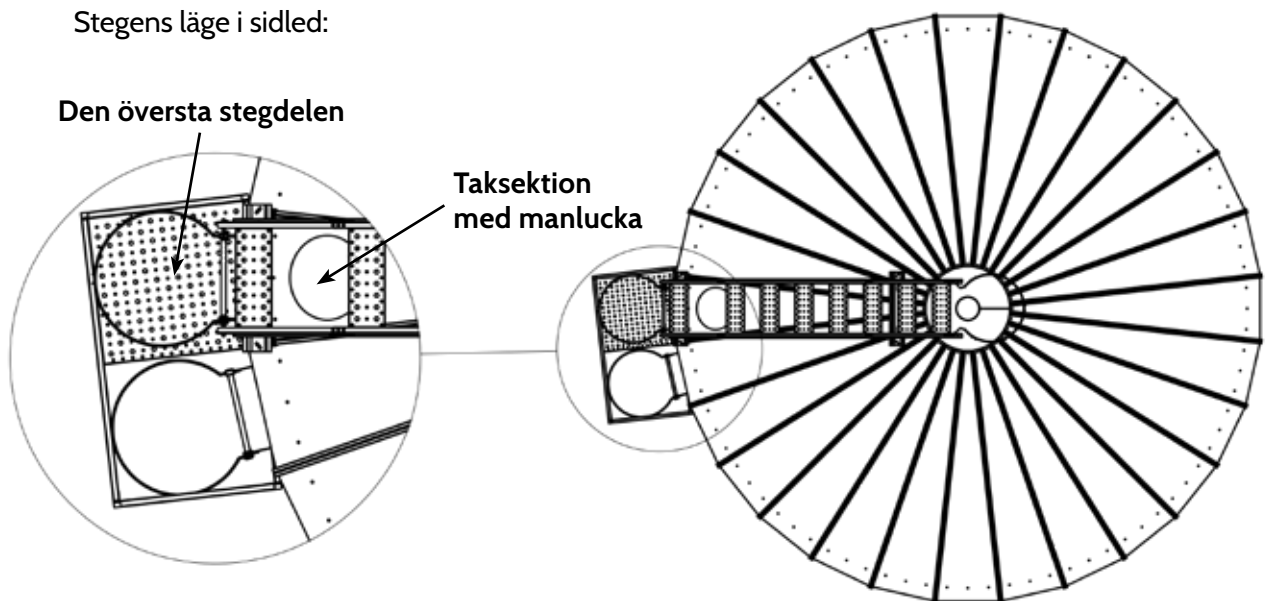
2.4.4. Vilplan för stege

Ett vilplan bör monteras om höjden på en enskild stegdel överstiger 10 meter. Montera vilplanen så att ingen enskild stegdel är längre än sex meter.

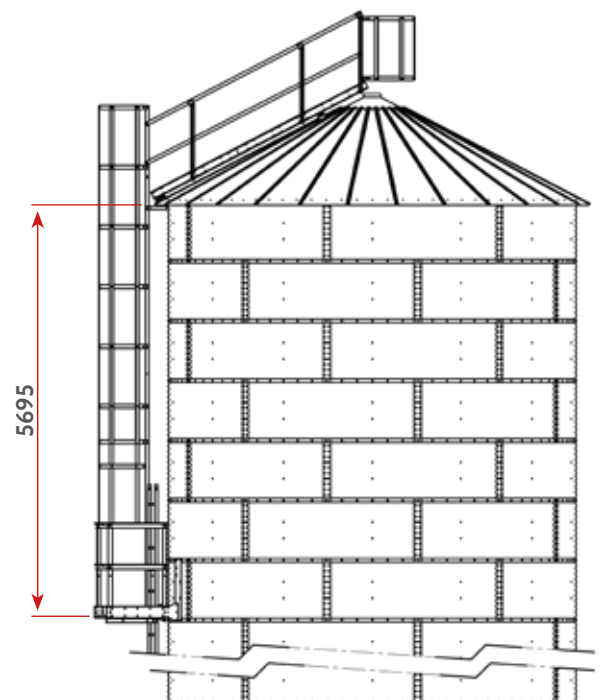
Montera det översta vilplanet i nivå med den 7:e översta väggelementet. Vi rekommenderar att montera monteringsbalkarna för vilplanet (detalj 7, se sid 28) och stegen i samband med montering av silon.

Stegdelen från vilplanet består av stegelement på 2,7 och 3,3 meter. I så fall förblir den översta stegdelen under sex meter hög och hela längden på stegelementen utnyttjas. Den översta stegdelen monteras i nivå med taksektionen med manlucka. Beroende på plattformens placering ligger den nästa stegdelen antingen till höger eller till vänster om den översta stegdelen.

Stegens läge i sidled:

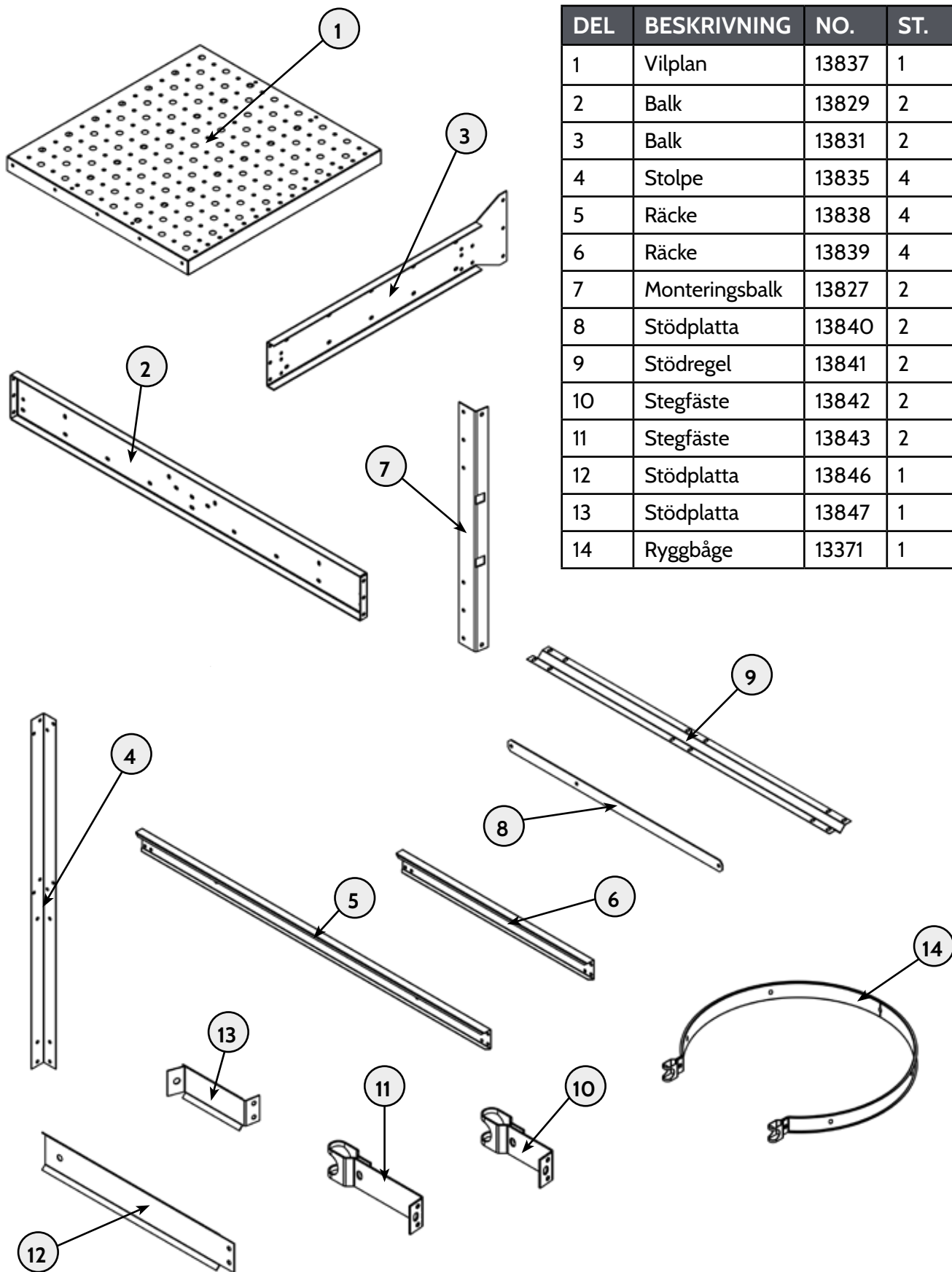


Den översta plattformens läge i höjddled:

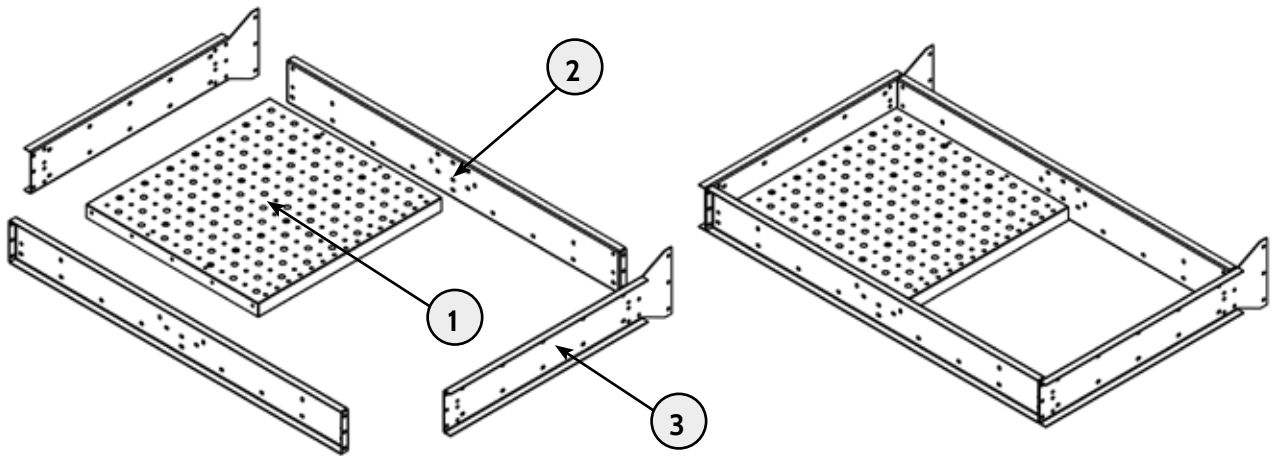


Delar till vilplan

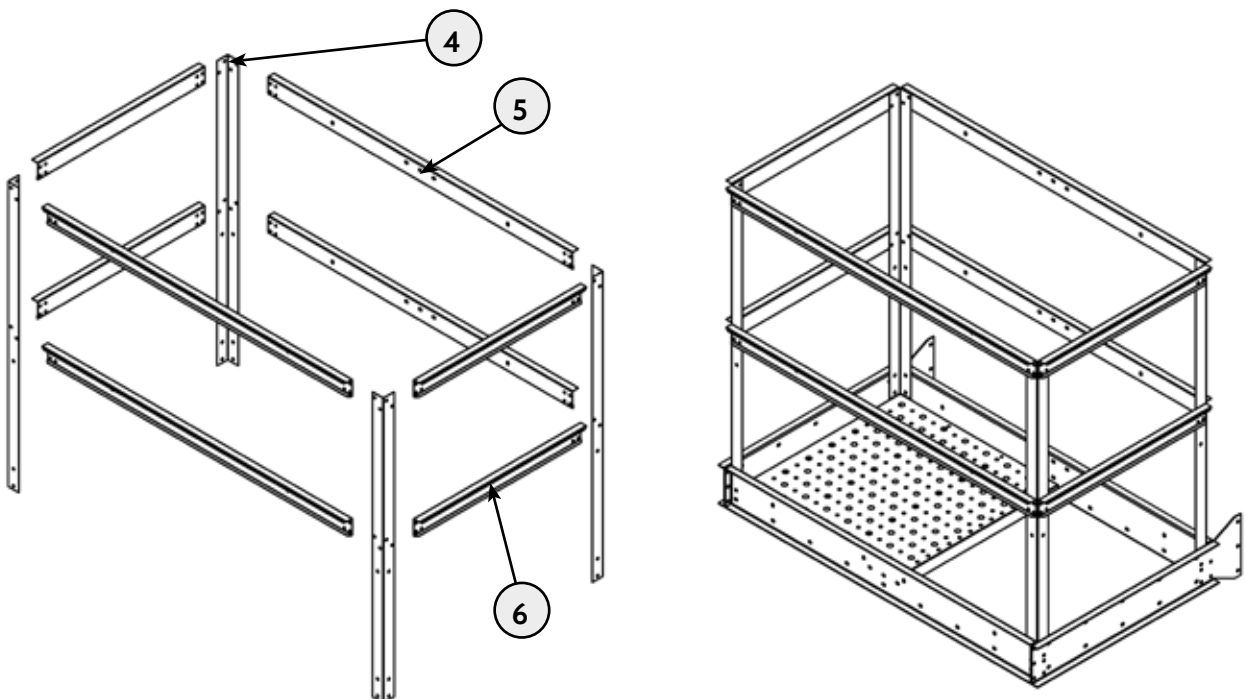
DEL	BESKRIVNING	NO.	ST.
1	Vilplan	13837	1
2	Balk	13829	2
3	Balk	13831	2
4	Stolpe	13835	4
5	Räcke	13838	4
6	Räcke	13839	4
7	Monteringsbalk	13827	2
8	Stödplatta	13840	2
9	Stödregel	13841	2
10	Stegfäste	13842	2
11	Stegfäste	13843	2
12	Stödplatta	13846	1
13	Stödplatta	13847	1
14	Ryggbåge	13371	1



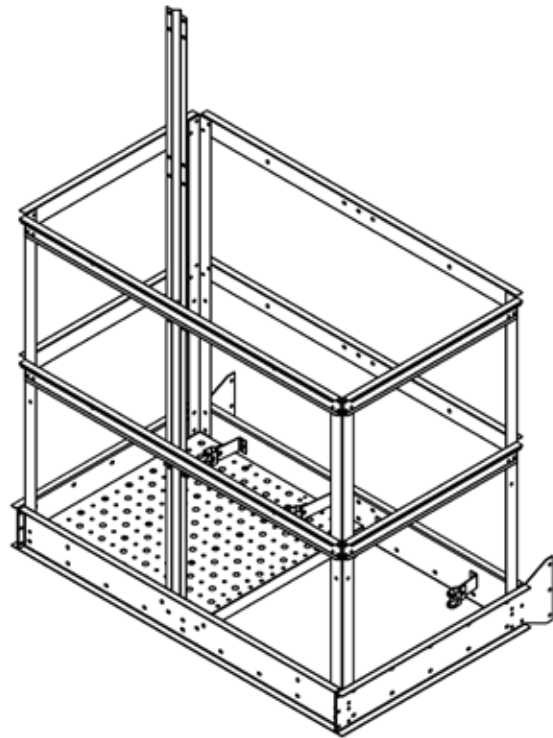
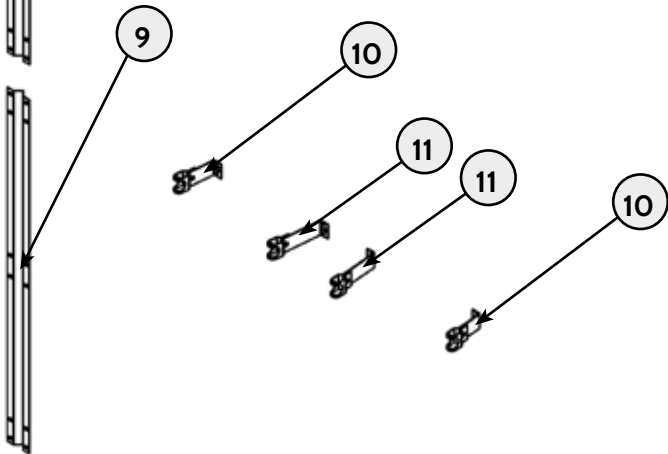
Börja monteringen med att montera fast balkarna 2 och 3 och plattformen 1 vid varandra. Använd M8x16-skrivar och muttrar.



Montera fast stolparna 4 vid vilplanets hörn och räcken 5 och 6 vid stolparna. Använd M8x16-skrivar och muttrar.

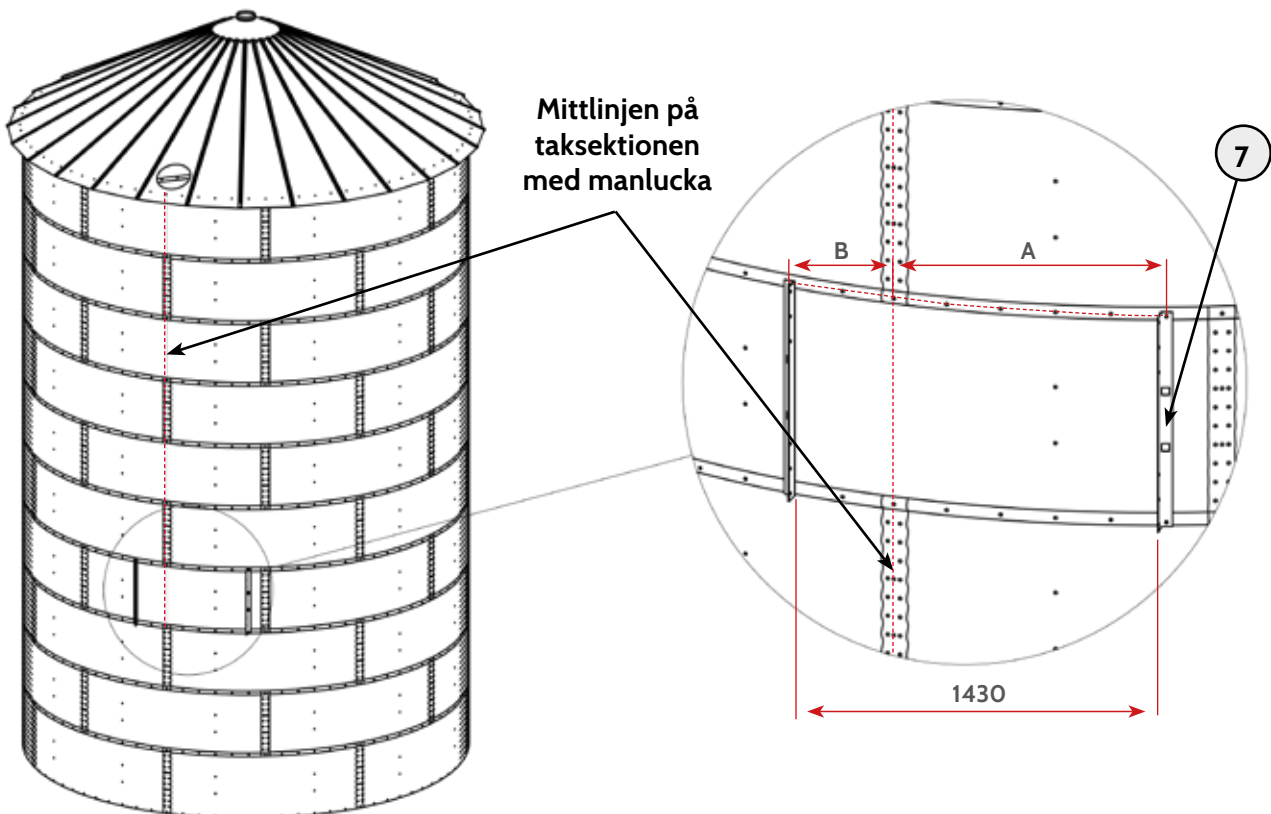


Montera fast stegfästena 10 och 11 vid vilplanet's nedre balk (på sidan mot silon). Längre fästena (11) ska ligga i mitten. Montera fast stödreglarna 9 vid den nedre balken och vid räcken. 100mm överlappning vid förlängningsreglarna.

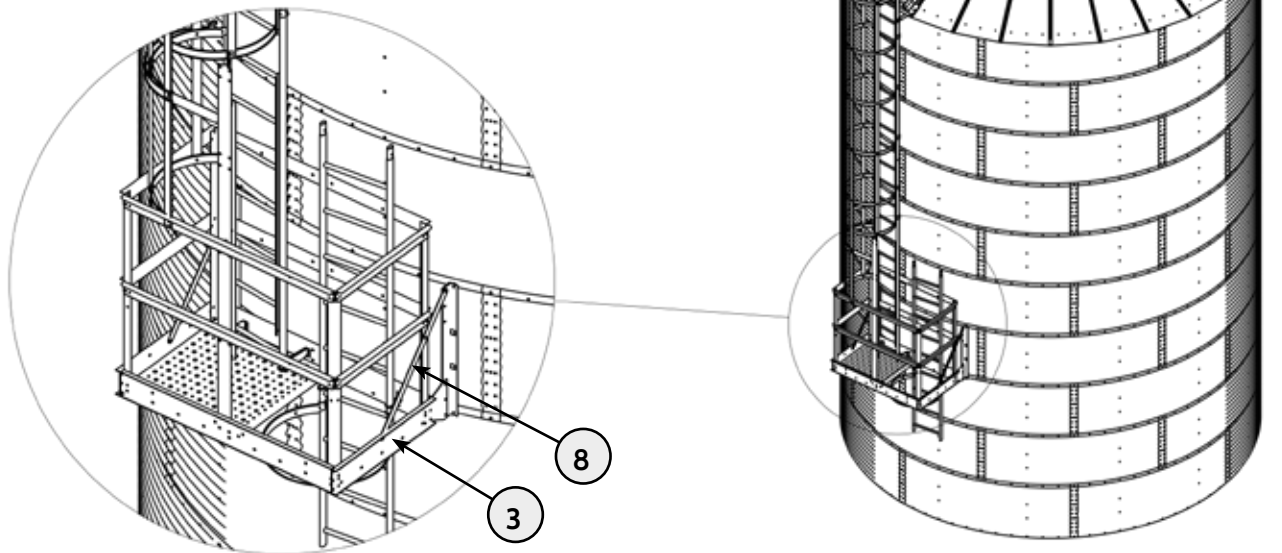


Montera monteringsbalkarna för vilplanet i nivå med det 7:e översta väggelementet. Använd M10x25-skruvar och muttrar.

- B = 2x hålavstånd från takluckans mittlinje
- A = 5x hålavstånd från takluckans mittlinje

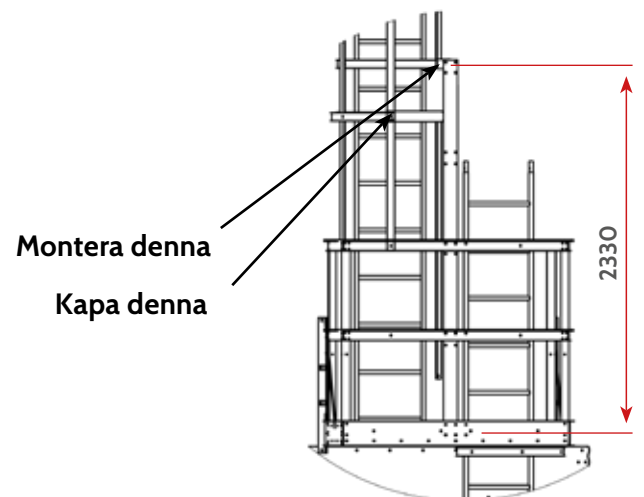


Montera fast vilplanet vid de nedersta hålen på hållarfästena (3 st M8x16 + mutter per sida). Montera fast diagonalstöden 8 mellan monteringsbalken och balken 3.

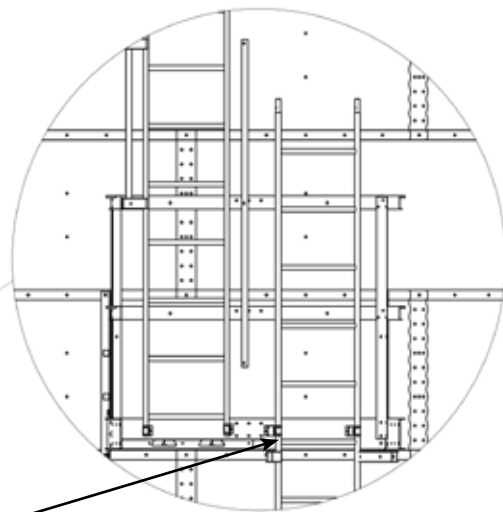
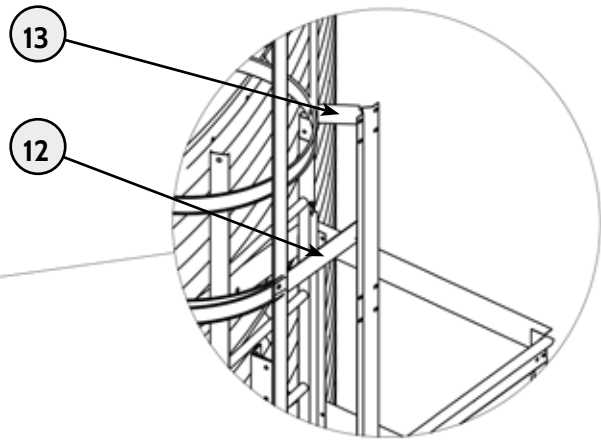
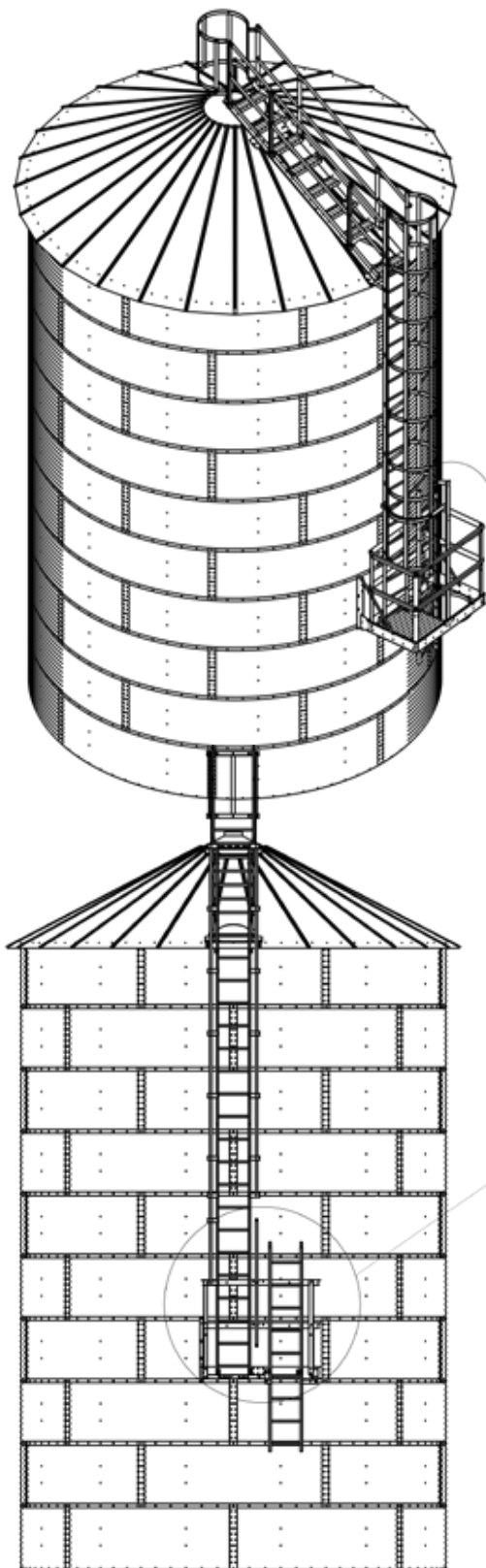


Montera fast ryggbågen vid stolparna för ryggskyddet så att ryggbågens undersida ligger på 2330mm höjd från vilplanetets yta. Montera fast stolparna för stegens ryggskydd (3 st) vid vilplanetets räcken.

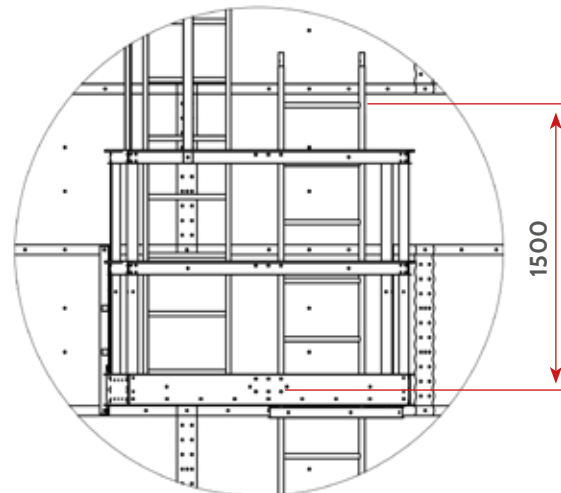
Kapa de inre stolparna för ryggskyddet (2 st) i 2330mm höjd från undersidan på den monterade ryggbågen.



Montera fast stödplattan 12 mellan den kapade ryggbågen och stödregeln 9. Använd M8x16-skruvar och muttrar och 4,3x13 borrade skruvar. Montera fast stödplattan 13 mellan ryggbågen och stödregeln 9. Använd M8x16-skruvar och muttrar och 4,3x13 borrade skruvar.



På samma nivå

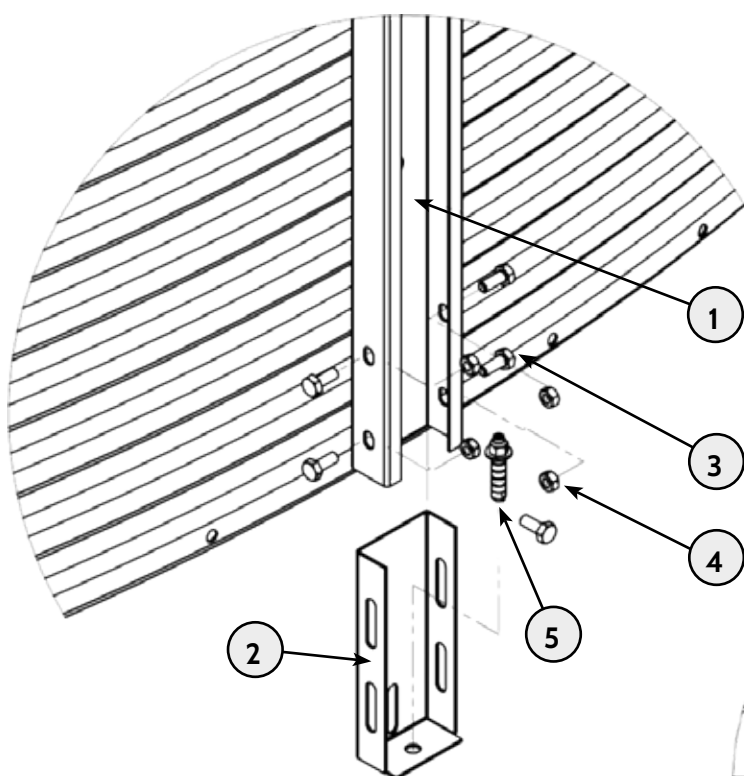


Montera nedåtgående stegar så att den översta stegpinnen på stegelementet ligger ca 1500mm ovanför vilplanet (den sjätte stegpinnen i nivå med vilplanet). Montera fast stegelementen vid vilplanet's stegfästen.

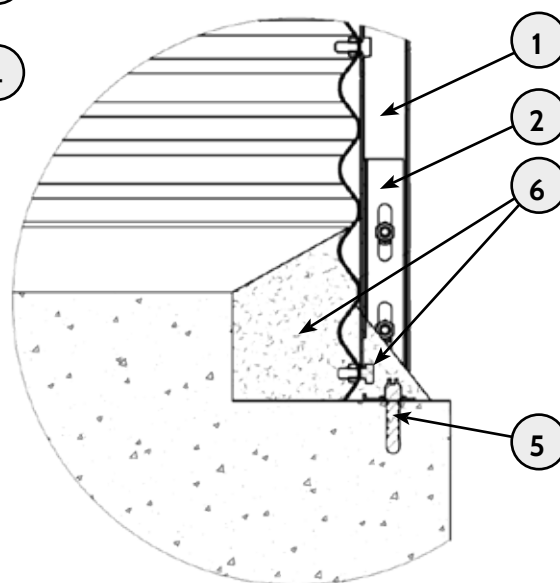
2.5. Fixering vid sockeln

Fixera silon vid sockeln från förstärkningarnas bottenstöd med hjälp av ankarbultar eller genom svetsning (klämplattor på sockeln). Observera att merparten av spannmålets tyngd vilar på förstärkningarna. Därför bör monteringen utföras noggrant.

Täck siloväggens nedre del med två skikt bitumen. Utför fogningen: på utsidan i 45 graders vinkel och på insidan horisontellt (skruvtransportör för tömning) eller i samma vinkel som sockeln.

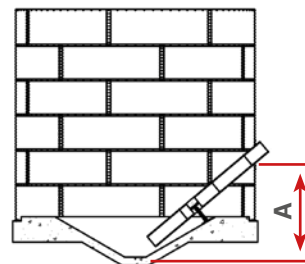
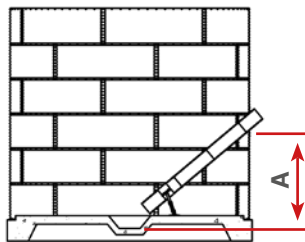
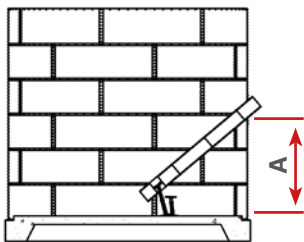


DEL	BESKRIVNING
1	Förstärkning
2	Bottenstöd
3	Insexskruv M10x25
4	Mutter M10
5	Ankarbult M12x80
6	Fogning



2.6. Väggtätning och rör för skruvtransportören

Montera vägguttaget för skruven så att den är i önskad vinkel som anges på bilden nedan (i förhållande till horisontell nivå). Uttaget kan monteras vertikalt enligt korrugeringarna på väggsektionerna vid 75 mm. intervaller. Installationshöjden beror på typen av fundament. Tabellen visar ett styrmått från botten av behållaren till botten av vägguttaget.



SILO	A [mm]
Ø4,8m	1375
Ø5,6m	1585
Ø6,4m	1775
Ø7,2m	2045

SILO	A [mm]
Ø4,8m	845
Ø5,6m	1075
Ø6,4m	1320
Ø7,2m	1545

SILO	A [mm]
Ø4,8m	1370
Ø5,6m	1525
Ø6,4m	1715
Ø7,2m	1865

Installera täckröret efter att behållaren har fästs på fundamentet.

ⓘ ANMÄRKNING!

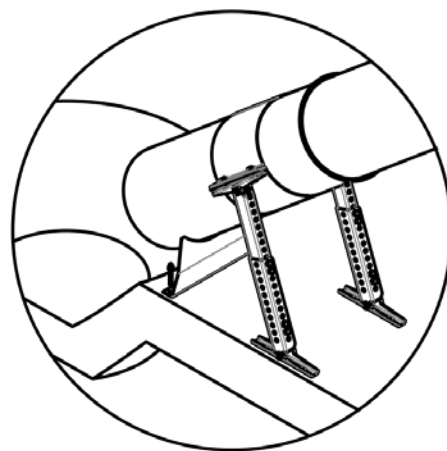
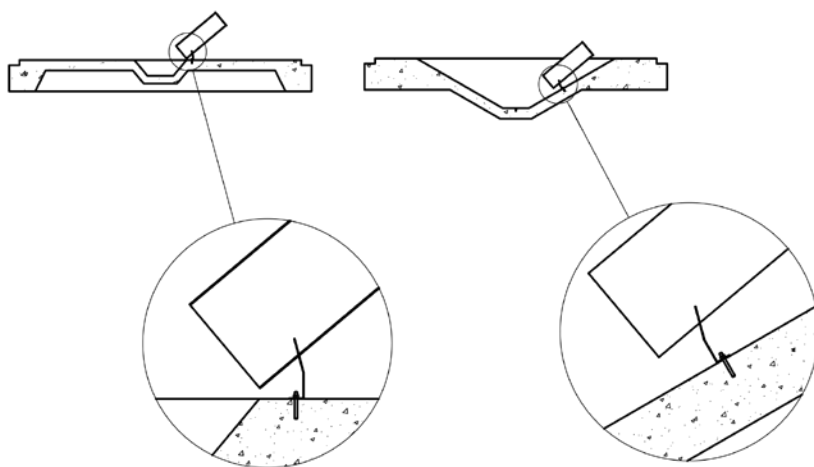
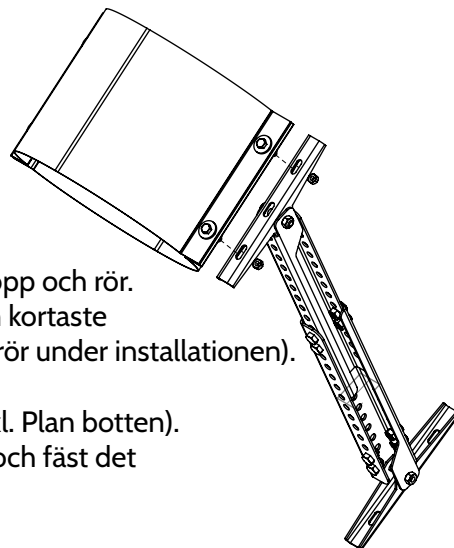
Skruvens täckrör ingår INTE i leveransen av stålkonbasen som standard.

Rörskyddsdelar fästs i vägguttag och till varandra med rörskyddshylsor. Börja installationen genom att fästa 1,5m röret i vägguttaget.

Kontrollera rörlängderna från monteringsbilden för skruvens utlopp och rör. Installera resten av rören med början från den längsta, så att den kortaste delen är placerad i mitten av behållaren (mät och förkorta detta rör under installationen).

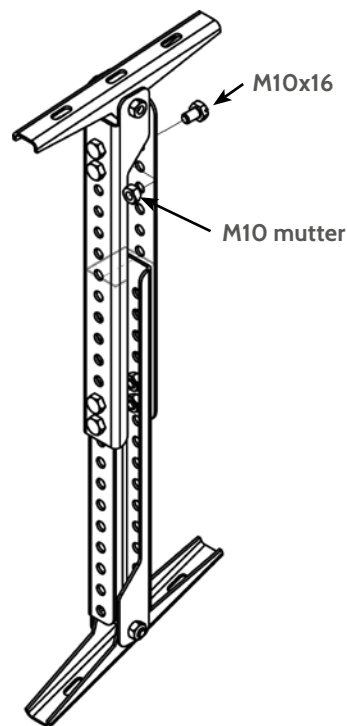
Stöd upp rörkåpan mot fundamentet med det nedre stödet (exkl. Plan botten). Montera det nedre stödet så nära centrum av silon som möjligt och fäst det i fundamentet med stiftankare.

Var uppmärksam på monteringsriktningen för det nedre stödet.

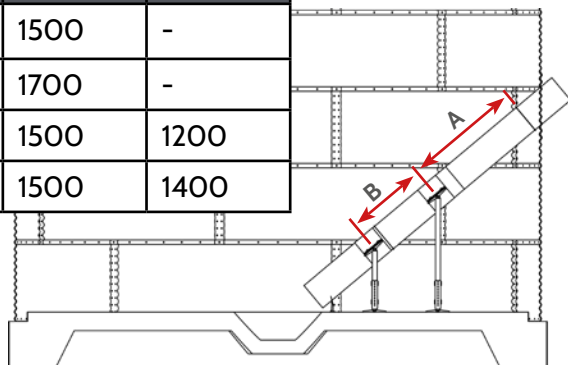


Montera rörlocket på behållaren enligt tabellen med M8x40 skruvar och muttrar.

Fäst benen på rörhylsorna med M8 muttrar. Justera vid behov benlängden före installation genom att ta bort M10x16 skruvar och muttrar. Fäst den nedre delen av benen i fundamentet med stiftankare.



SILO	A [mm]	B [mm]
Ø4,8m	1500	-
Ø5,6m	1700	-
Ø6,4m	1500	1200
Ø7,2m	1500	1400



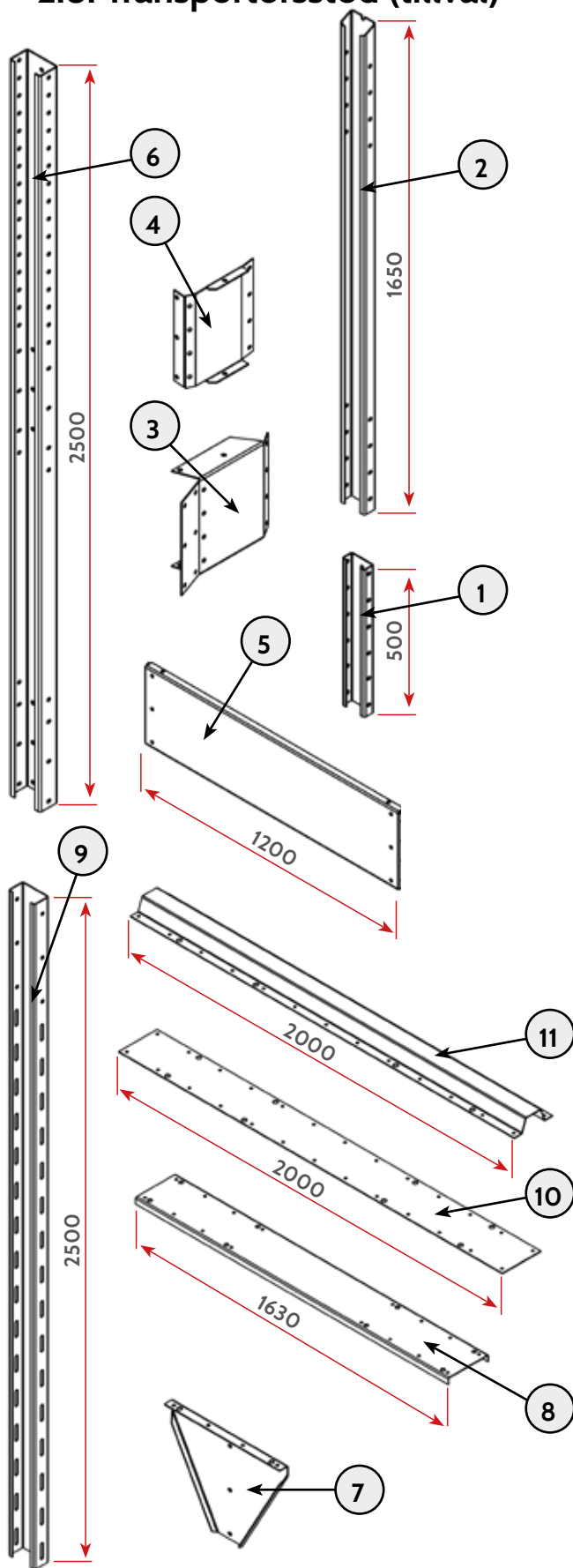


2.7. Slutarbeten

Montera fast inmatningsröret (eller -transportören) vid silons påfyllningslucka. Täta skarven noggrant.

Montera tömningsskruven och montera kåpan på skarven.

2.8. Transportörsstöd (tillval)



Delar till transportörsstöd

Nederdel

DEL	BESKRIVNING	NO.	ST.
1	Förlängningsfäste	13692	2
2	Hållarfäste	13668	2
3	Stödplatta	13669	4
4	Stödplatta	13673	4
5	Stödplatta	13671	2
6	C-profil 120x70	13672	2

Överdel

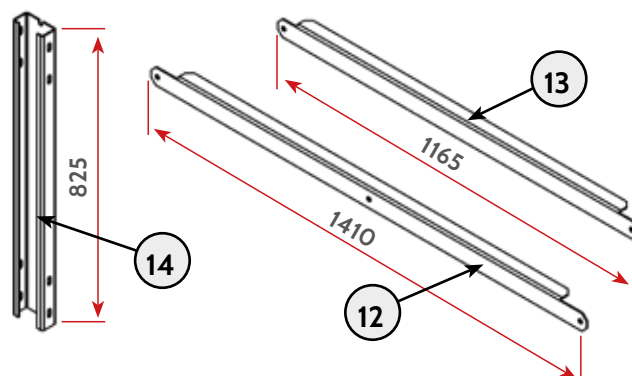
DEL	BESKRIVNING	NR.	TK.
7	Stödplatta	13679	4
8	Balk	13680	1
9	C-profil 113x63	13677	2
10	Platta	13682	1
11	Balk	13678	1

Gemensamma detaljer

DEL	BESKRIVNING	NR.	TK.
12	Tvärstöd	13676	4
13	Horisontellt stöd	13689	2
14	Hållarfäste 825	13690	2

! ANMÄRKNING!

Detaljerna 14 används om silon har ett udda antal varv.

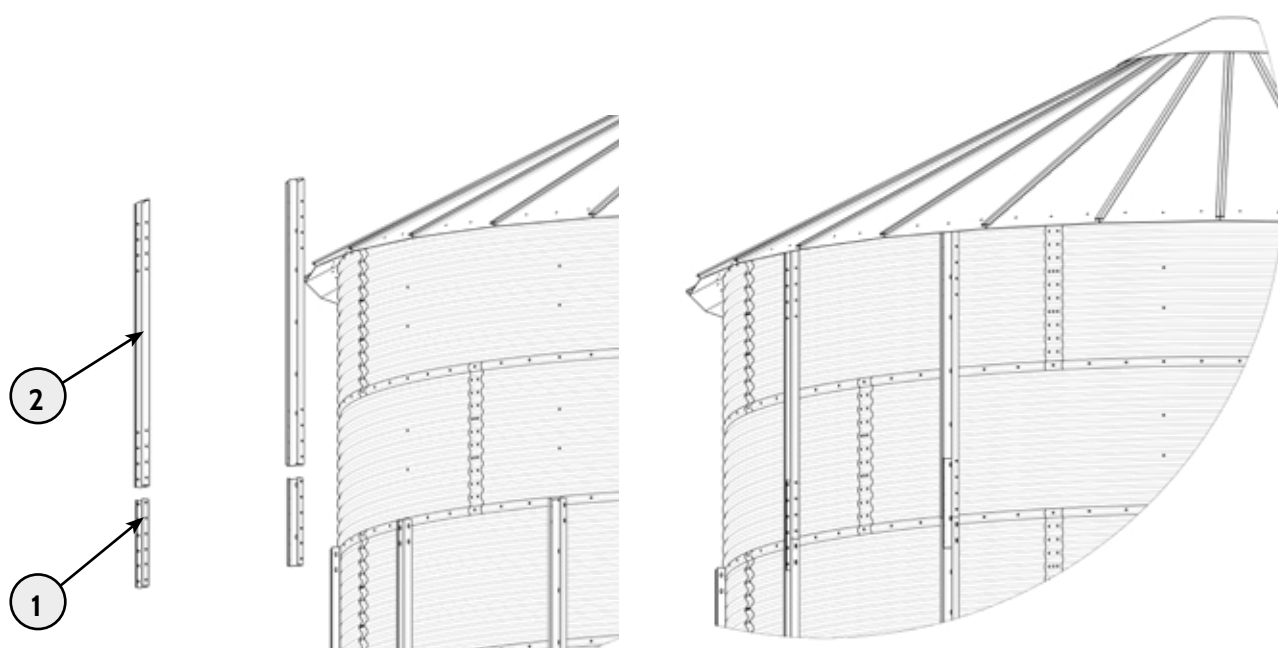


Montera transportörsstödet i nivå med de två översta varven av väggelement. Stödet monteras som en förlängning för väggförstärkningar. Tillägg fler förstärkningar vid behov så att förstärkningarna löper i rak linje hela vägen till silons grundkonstruktion / stålkonens botten.

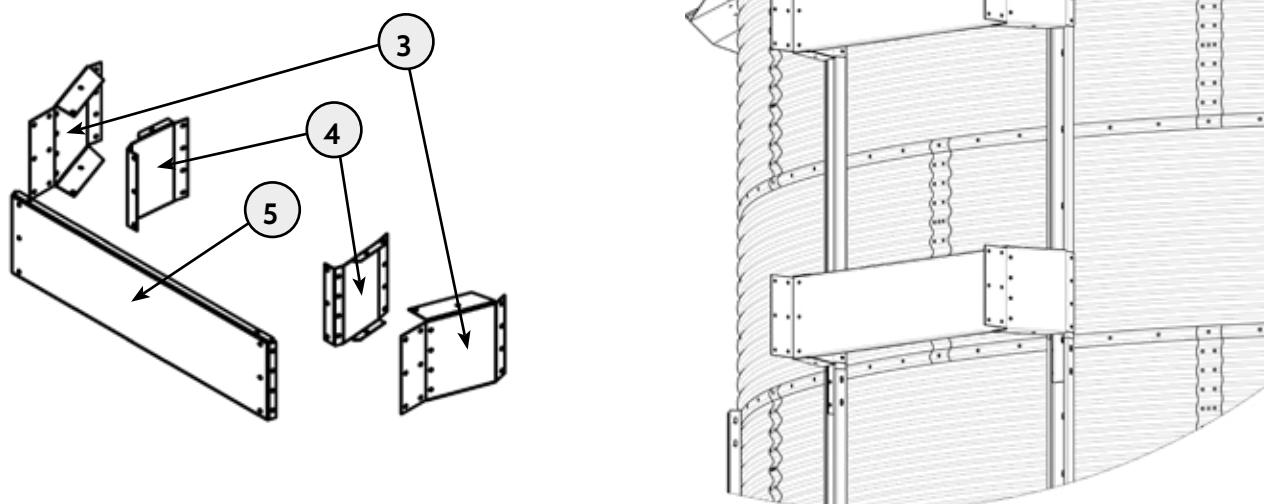
! OBSERVERA!

Max last på transportörsstödet är 600kg per stöd. Stödet bör placeras så att transportörens tyngd ligger så nära stödets mittlinje som möjligt.

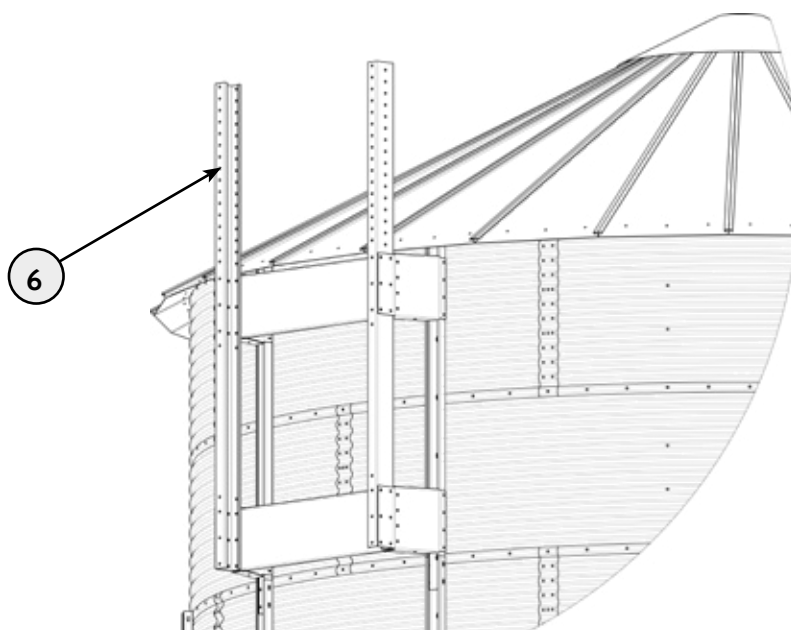
Montera fast förlängningarna och hållarfästena (detaljerna 1 och 2) vid silons två översta varv av väggelement. Förlängningens överdel är sned för att passa in under takfoten.



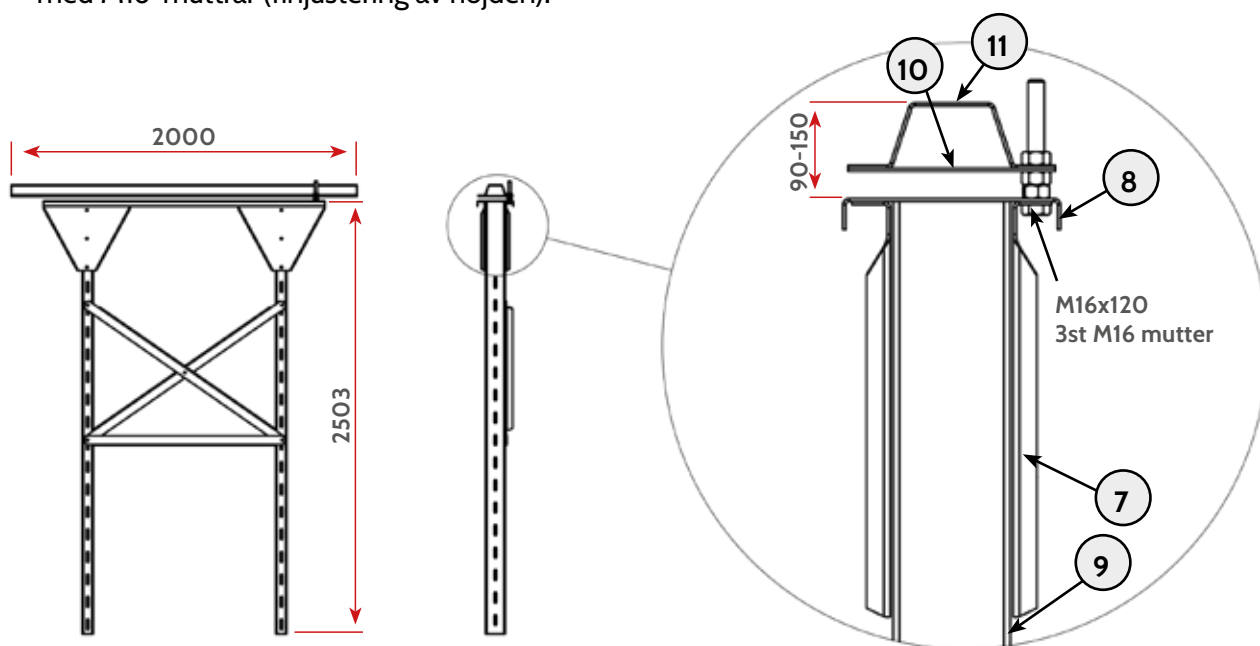
Montera ihop detaljerna 3, 4 och 5 och montera fast dem vid detaljerna 2.

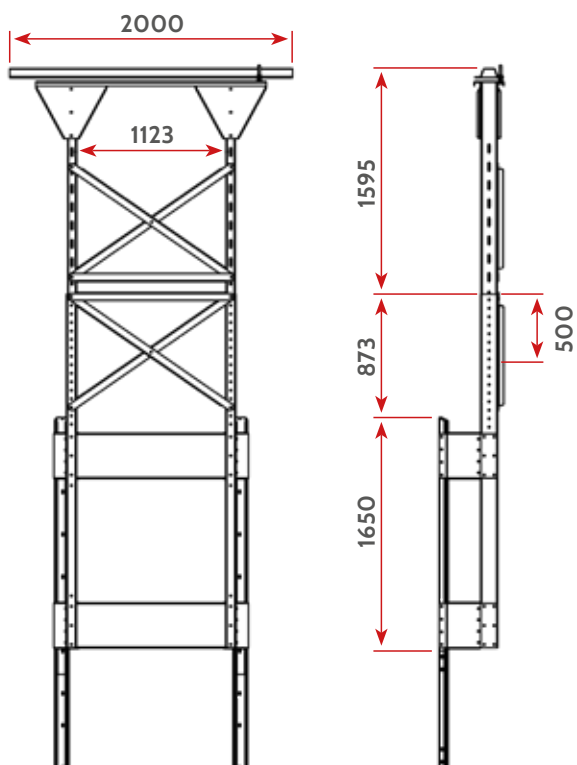


Montera ihop detaljerna 6.

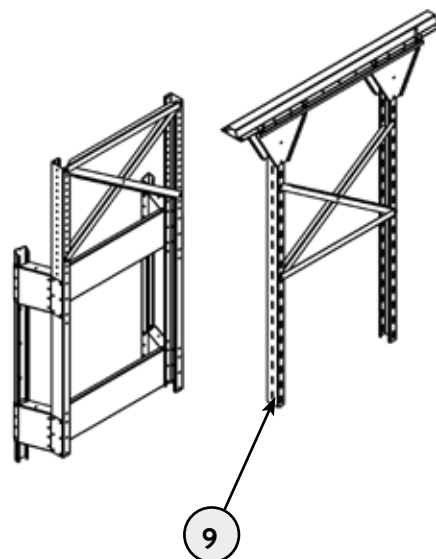


Montera fast detaljerna 7 vid detaljen 8 och montera fast C-profiler vid dem. Montera ihop detaljerna 10 och 11 sinsemellan med hjälp av M8x30-skruvar och muttrar. Montera fast M16x120-skruvar med muttrar vid detaljerna 7 och 8 och sedan detaljerna 10 och 11 vid M16x120-skruvar med M16-muttrar (finjustering av höjden).

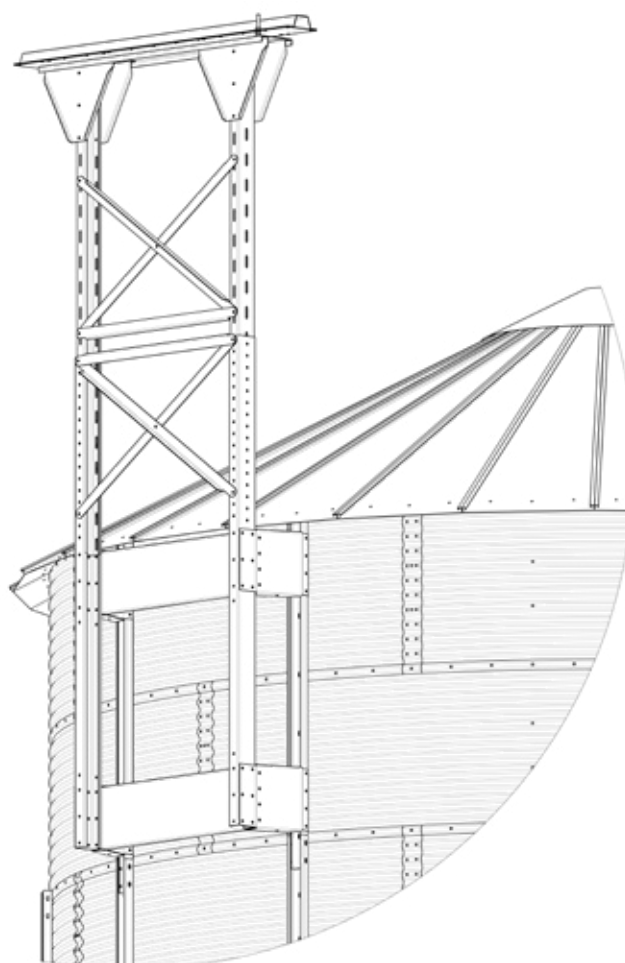




Montera fast överdelen vid nederdelen.
C-profilerna ska överlappa minst 500mm.
Kapa överdelens C-profiler (detalj 9) om monteringshöjden för transportören är för hög.



Montera tvärstödet.





3. Användning

3.1. Påfyllning och tömning

Fyll silon från mitten så att lasten fördelas jämnt. Fyll aldrig silon helt. Max spannmålsnivå är 3cm nedanför takfoten.

Silorna är avsedda för lagring av torrt, nedkyllt spannmål (materialdensitet max. 800kg / m³. Det rekommenderas inte att fylla i spannmål med fukthalt över 16% i en silo.

Silon töms från mitten med hjälp av en skruvtransportör (eller motsvarande).



OBSERVERA!

Ojämn lastfördelning kan leda till skada på silon.



THE BEST POSSIBLE.



MEPU Oy
Mynämäentie 59, 21900 Yläne, Finland
tel. +358 2 275 4444, mepu@mepu.com
www.mepu.com