


Ø7,2m

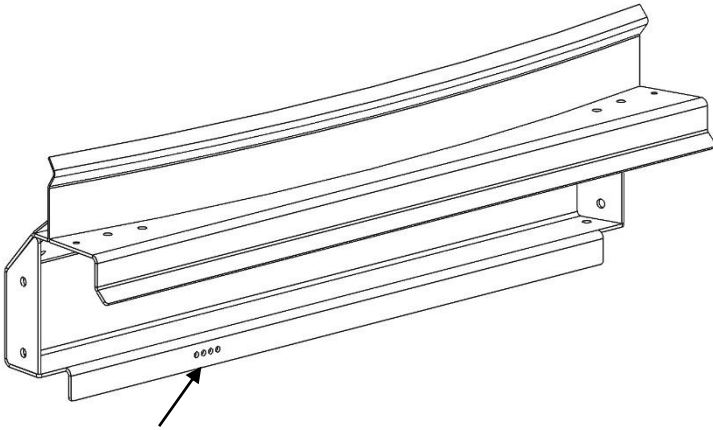
TERÄSKARTIOPOHJA  
STEEL CONE BOTTOM  
KONISKT BOTTEN I STÅL  
TERAS KOONUSPÕHI

ID: D12964 | REV: 2022A  
MEPU OY



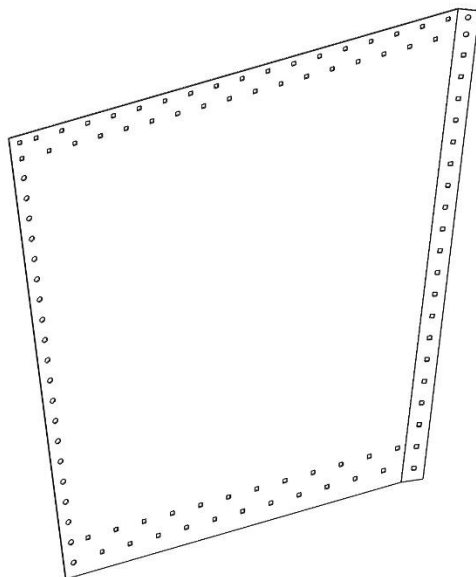
Toimitussisältö – Delivery contents – Leveransinnehåll -  
Kohaletoitmetamise sisu

Pos	Part number	Qty	
1	311324	1	
2	311335	18	
3	311336	2448	Washer D13/26
4	311356	72	
5	311357	18	
6	311373	18	
7	311439	18	
8	311442 / 311442_2	18	Code 310061 / 310061_1
9	311442_1 / 311442_3	18	Code 310061 / 310061_1
10	311446	1	
11	311448 / 311448_2	18	Code 310061 / 310061_1
12	311449 / 311480	17	Code 310061 / 310061_1
13	311449_1 / 311480_1	1	Code 310061 / 310061_1
14	311450 / 311450_1	18	Code 310061 / 310061_1
15	311451	18	
16	311452	18	
17	910572	36	Hex bolt M10x70
18	912510	36	Drill head screw 4,8x13
19	920007	2448	Hexagon Nut M10
20	921007	19	Washer M10
21	923644	18	Square bolt M8x16
22	923645	18	Hex Flange Nut M8
23	923658	396	Hex Flange Bolt M12x35
24	923660	360	Hex Flange Nut M12
25	923708	596	Square bolt M10x30
26	923711	632	Hex Flange Nut M10
27	923953	2448	Square bolt M10x20
	 600348	15	Adhesive mass

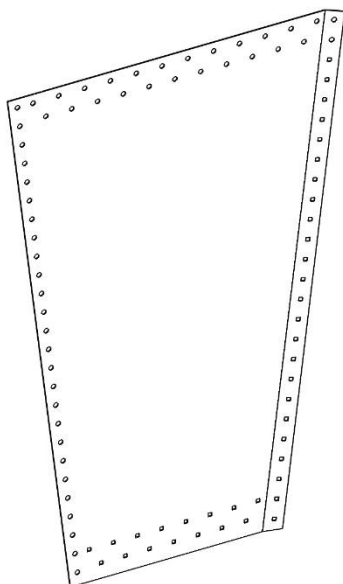


•••• =  $\varnothing 7,2\text{m}$

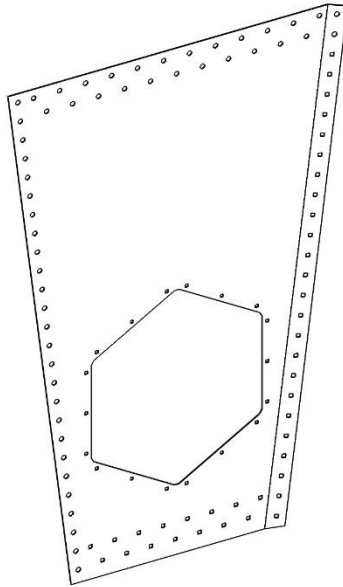
311439



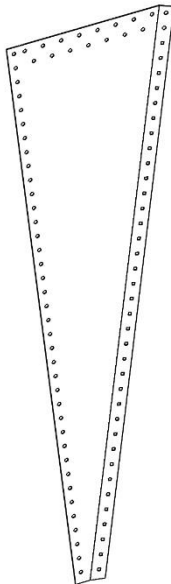
311448  
311448\_2



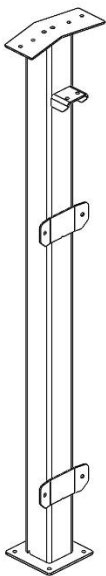
311449  
311480



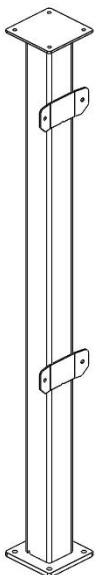
311449\_1  
311480 1



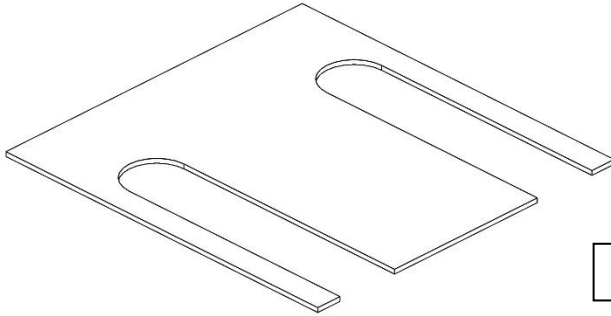
311450  
311450\_1



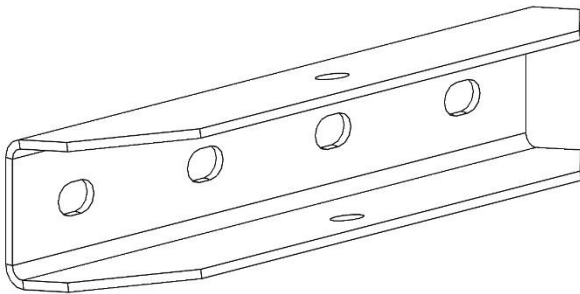
311442\_1  
311442\_3



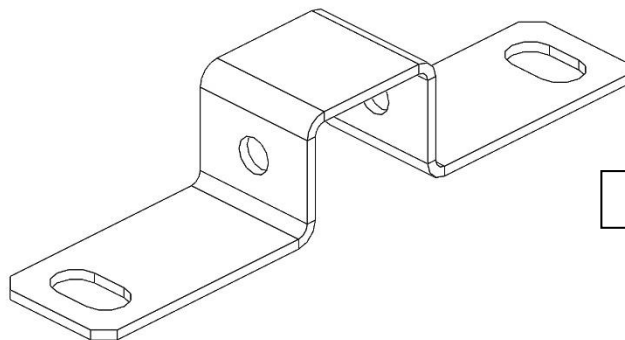
311442  
311442\_2



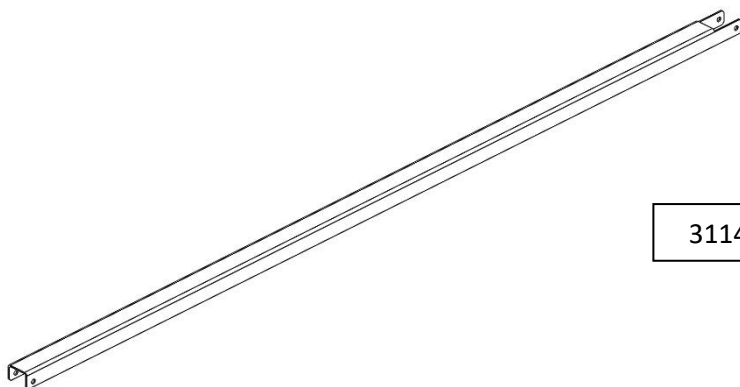
139125



311357

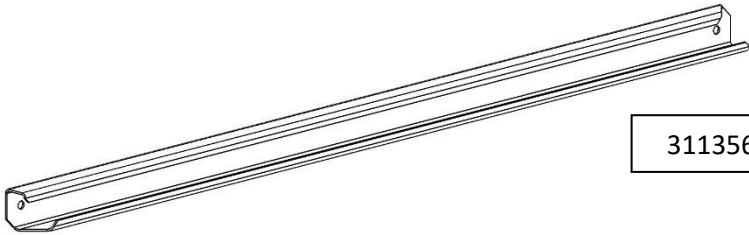


311452

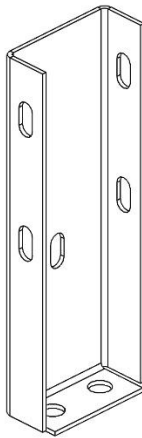


311451

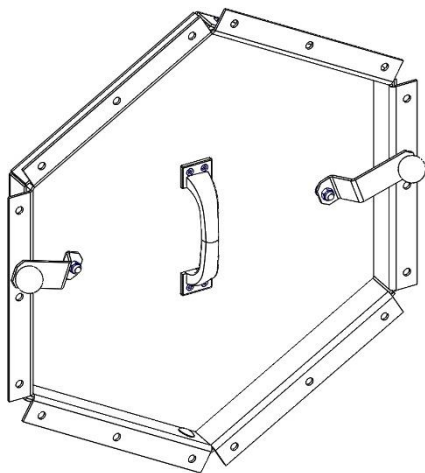




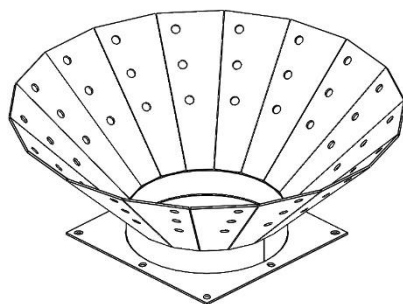
311356



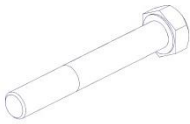
311335



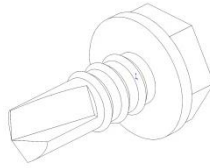
311324



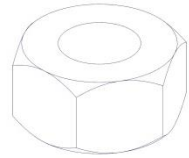
311446



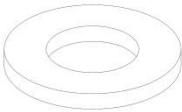
910572 M10x70



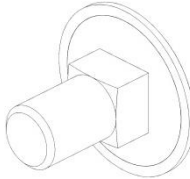
912510 4,8x13



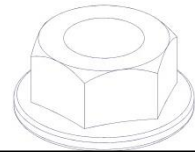
920007 M10



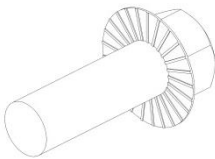
921007 M10



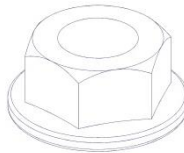
923644 M8x16



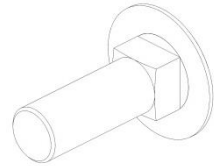
923645 M8



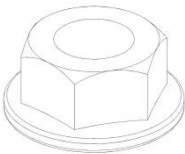
923658 M12x35



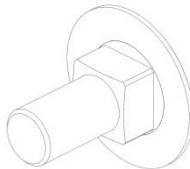
923660 M12



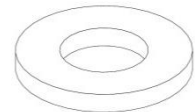
923708 M10x30



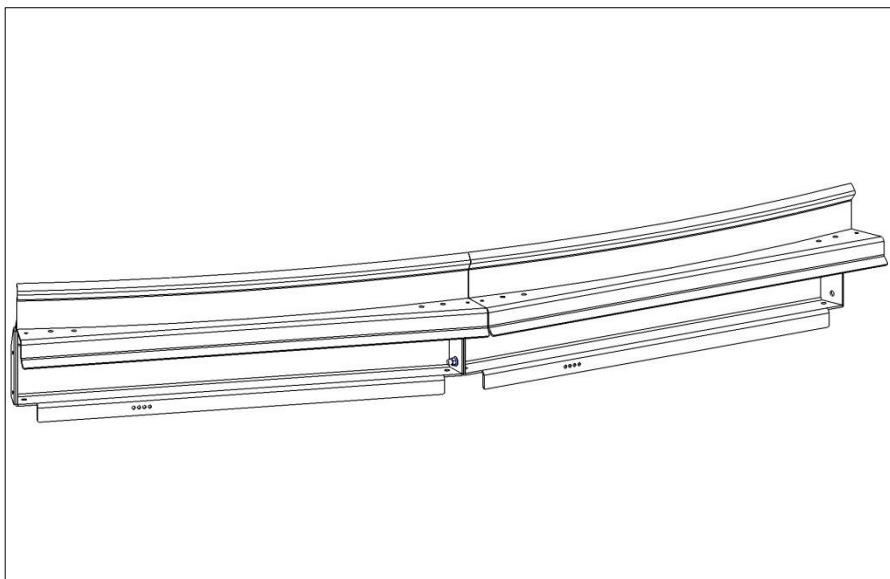
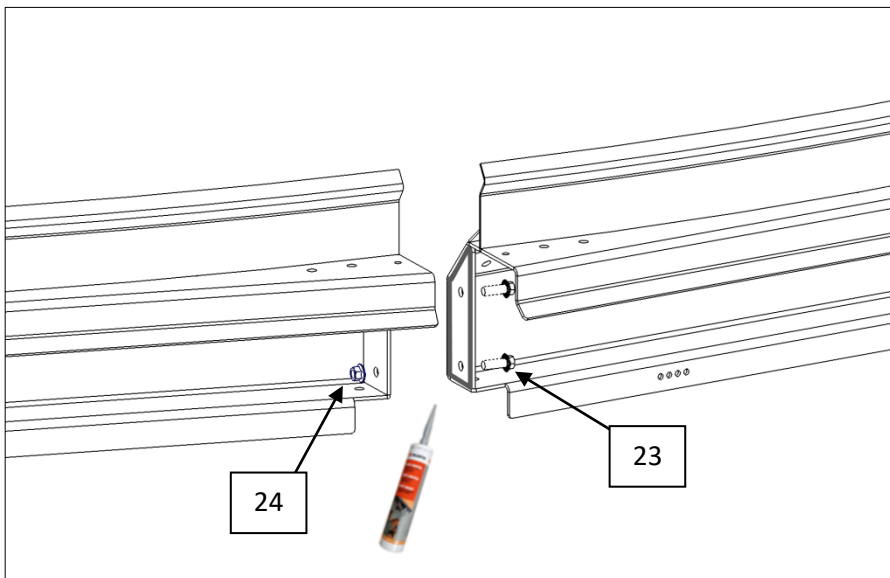
923711 M10

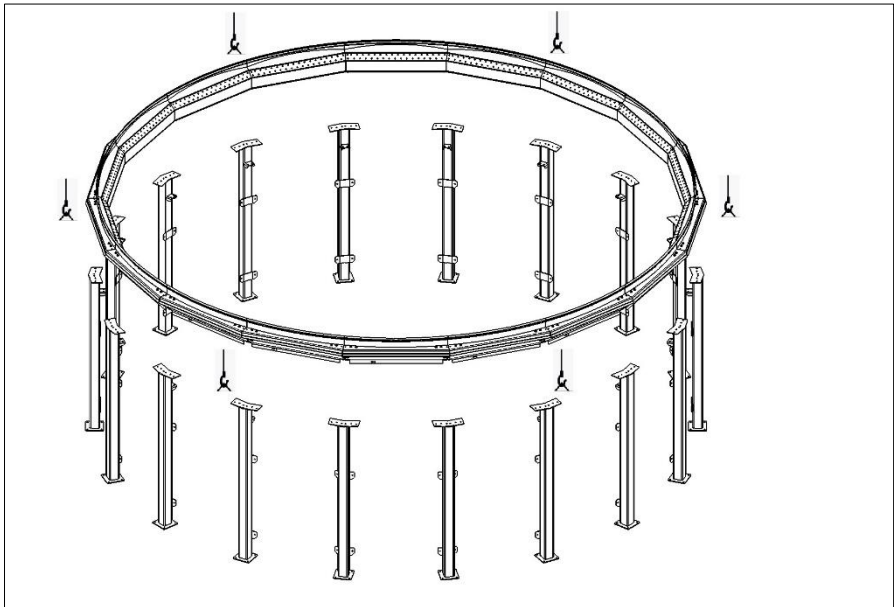
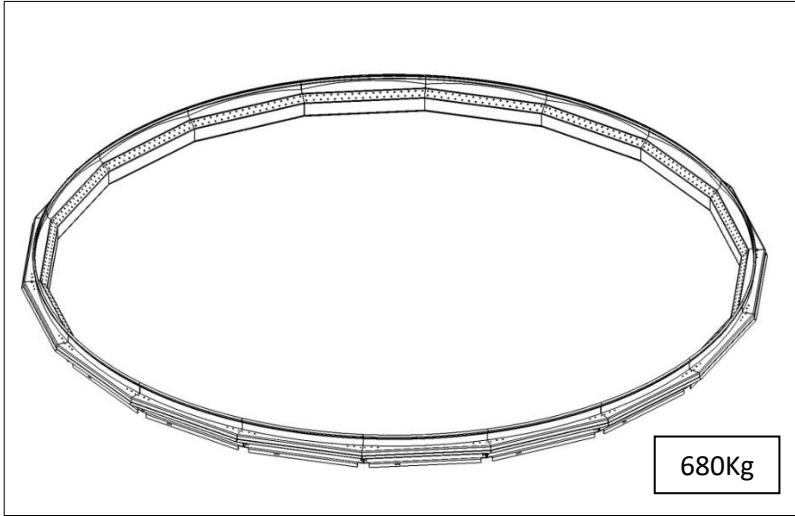


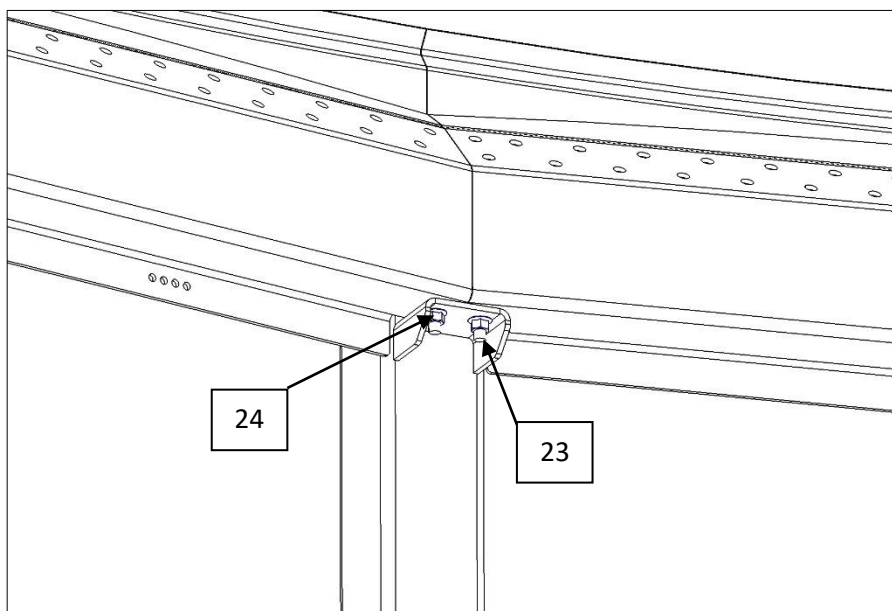
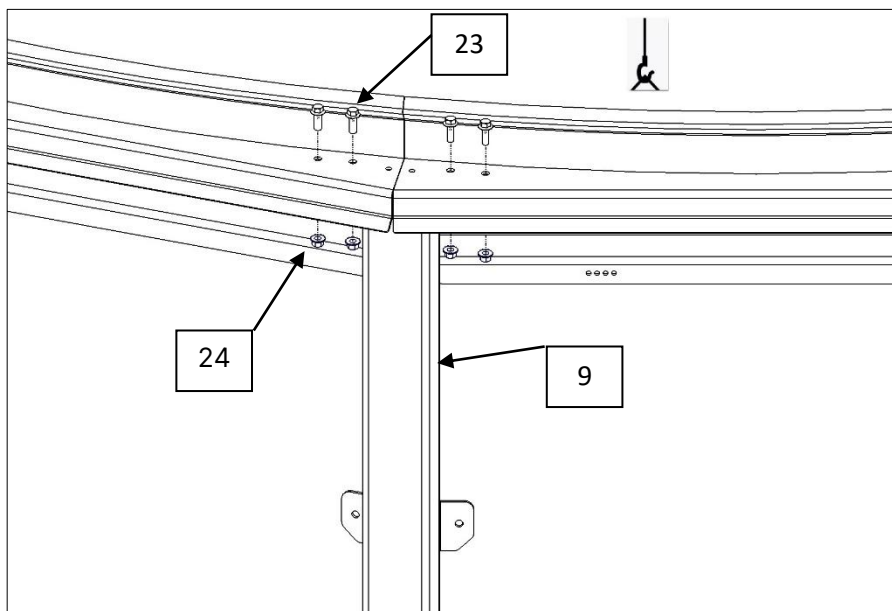
923953 M10x20



311336 D13/26









Tarvittaessa täytä tyhjä väli täytelevyllä 139125

If necessary fill in the blank space with filler plate 139125

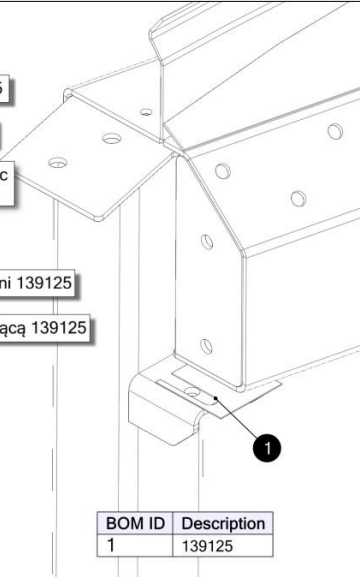
Fyll vid behov utrymmet med påfyllningsplattan 139125

При необходимости заполните пустое пространство с помощью заливной пластины 139125

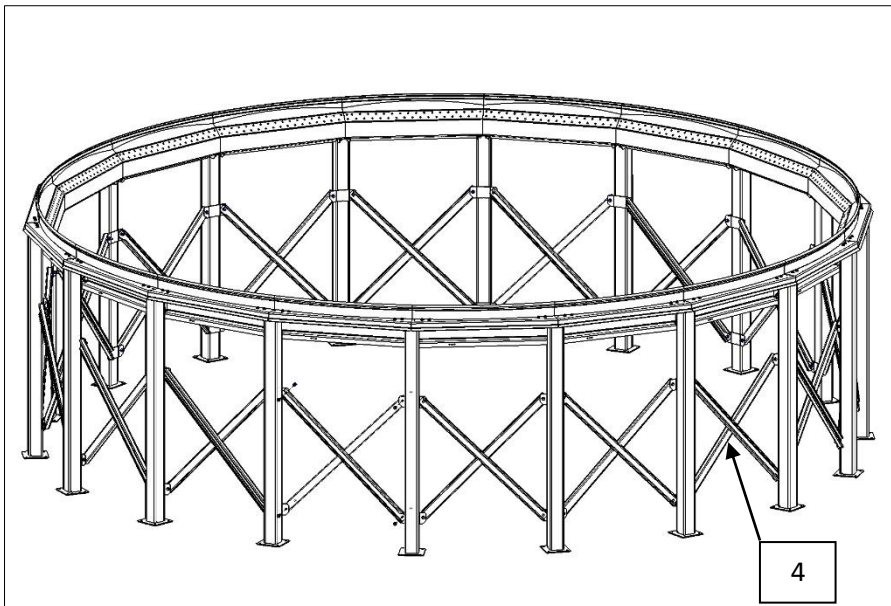
Vajaduse korral täitke tühi täiteplaat 139125

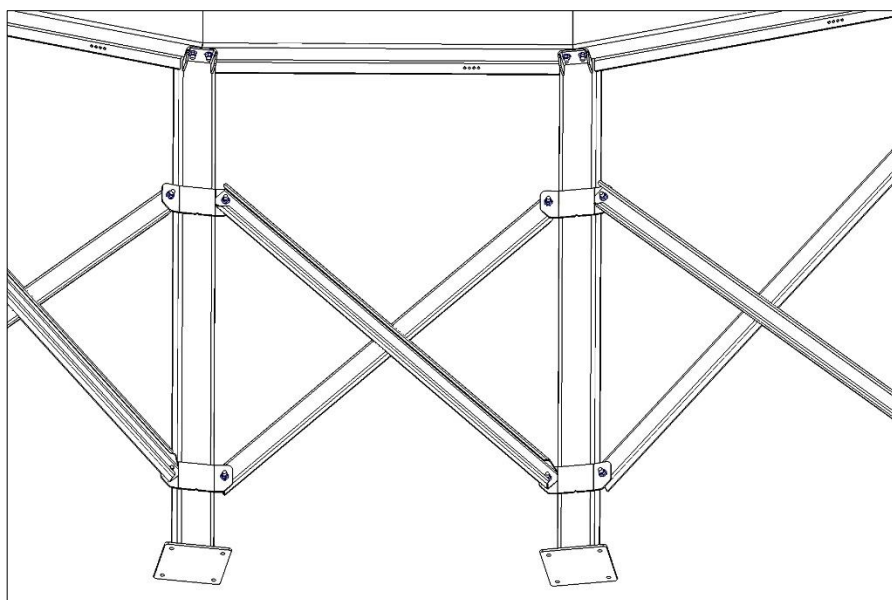
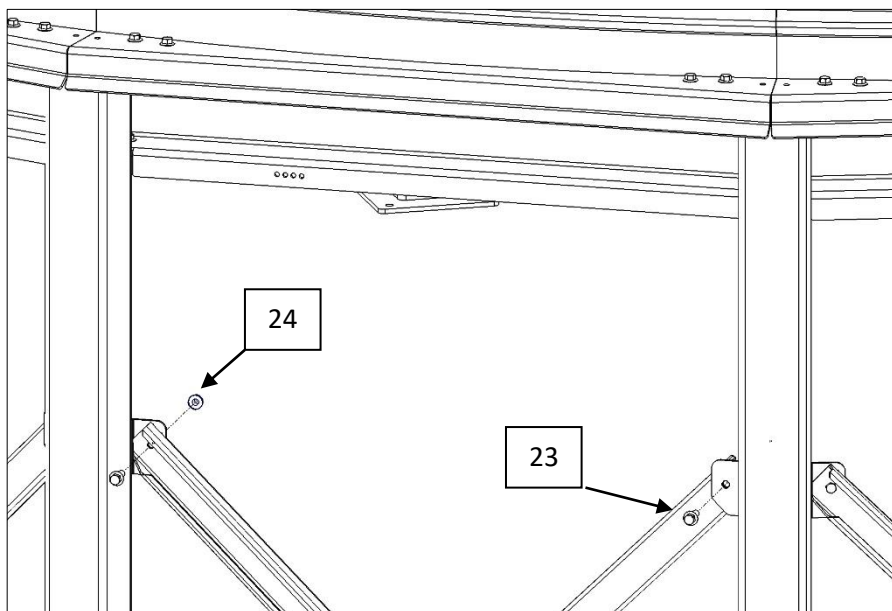
Ja nepieciešams, aizpildiet tukšo vietu ar uzpildes plāksni 139125

W razie potrzeby wypełnić puste miejsce płytą wypełniającą 139125

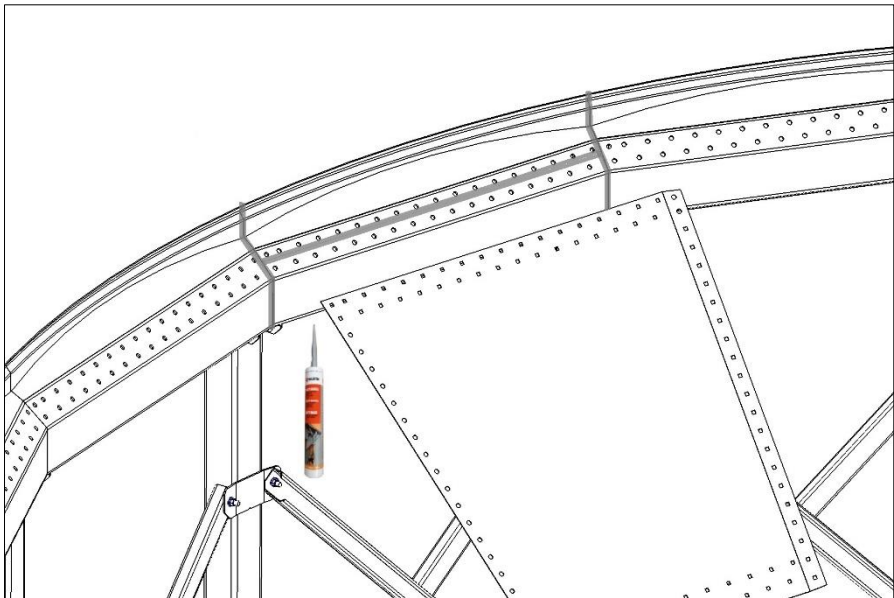
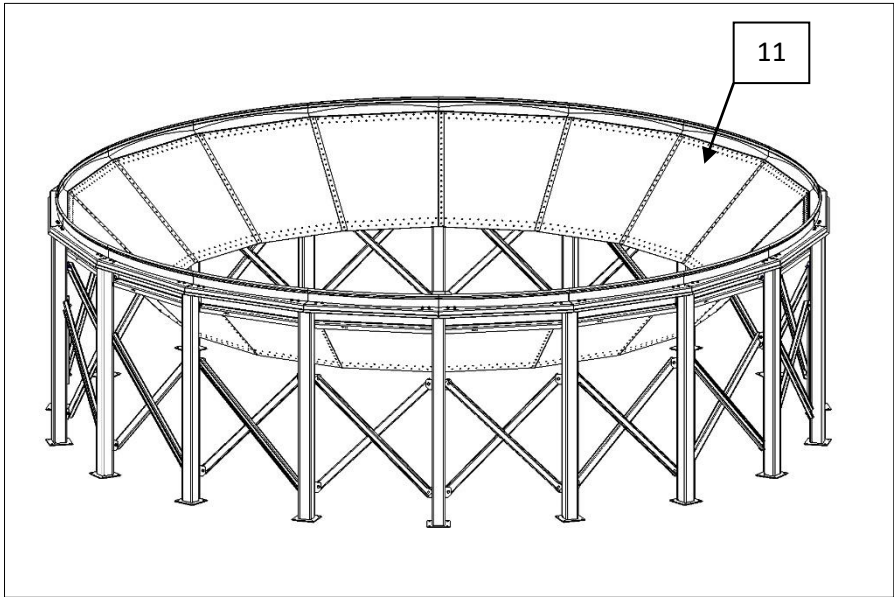


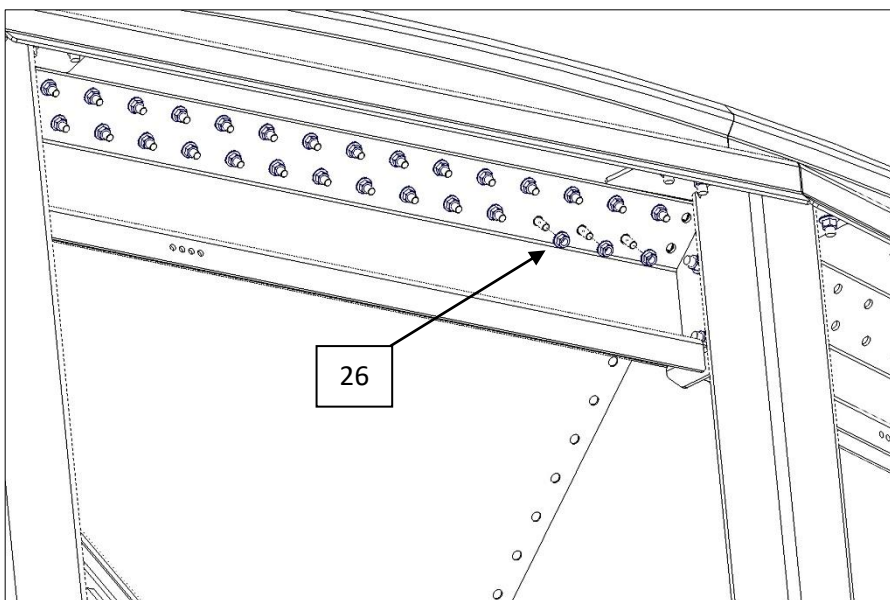
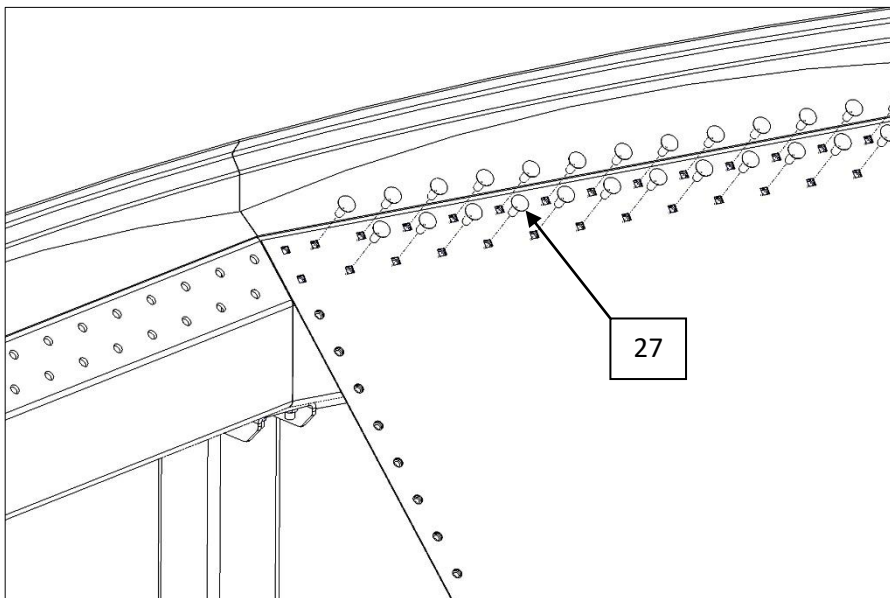
BOM ID	Description
1	139125

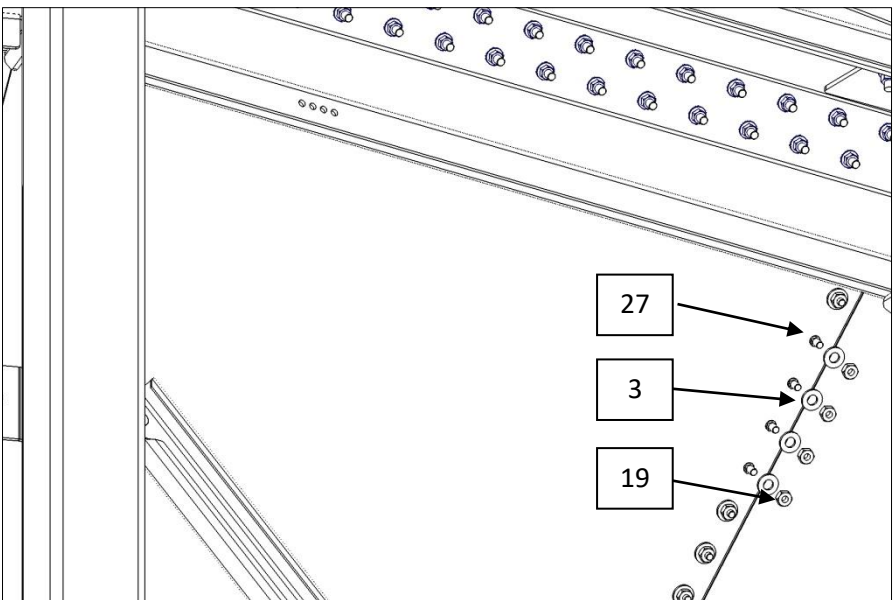
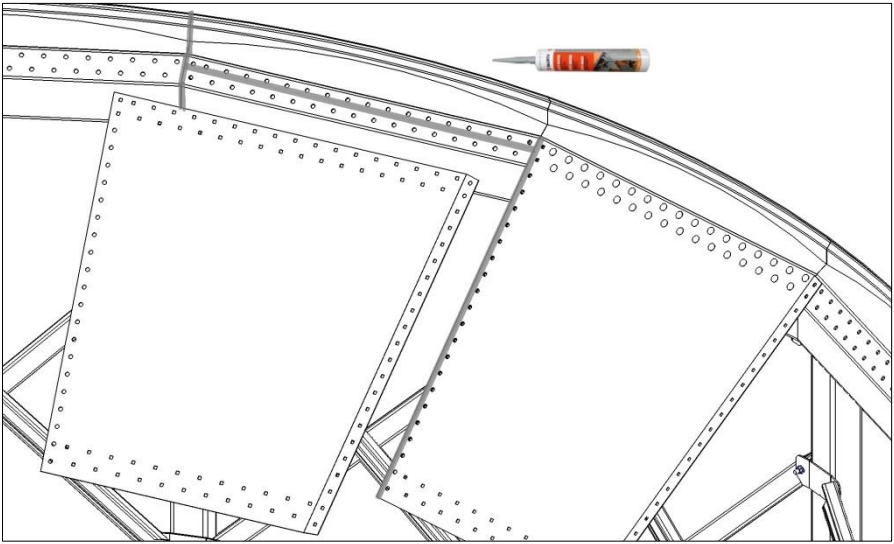


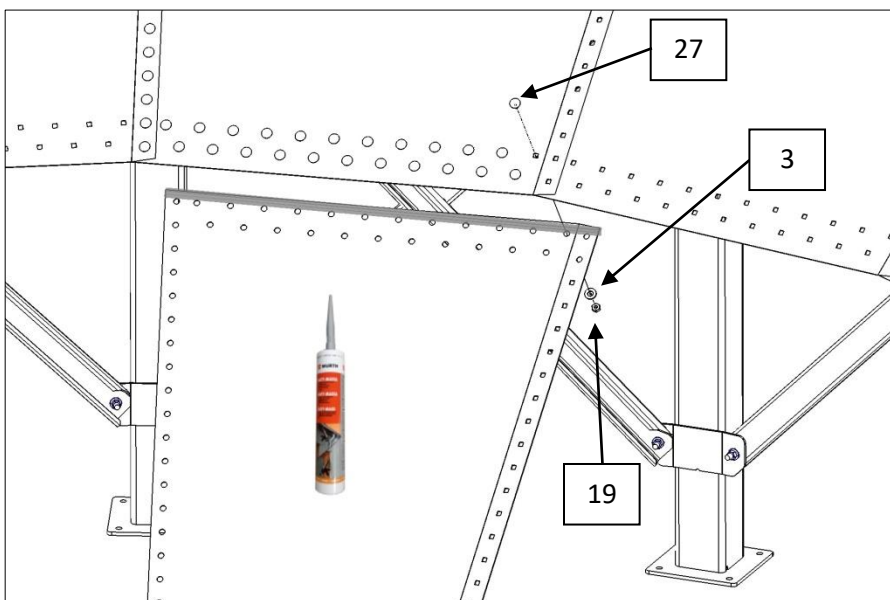
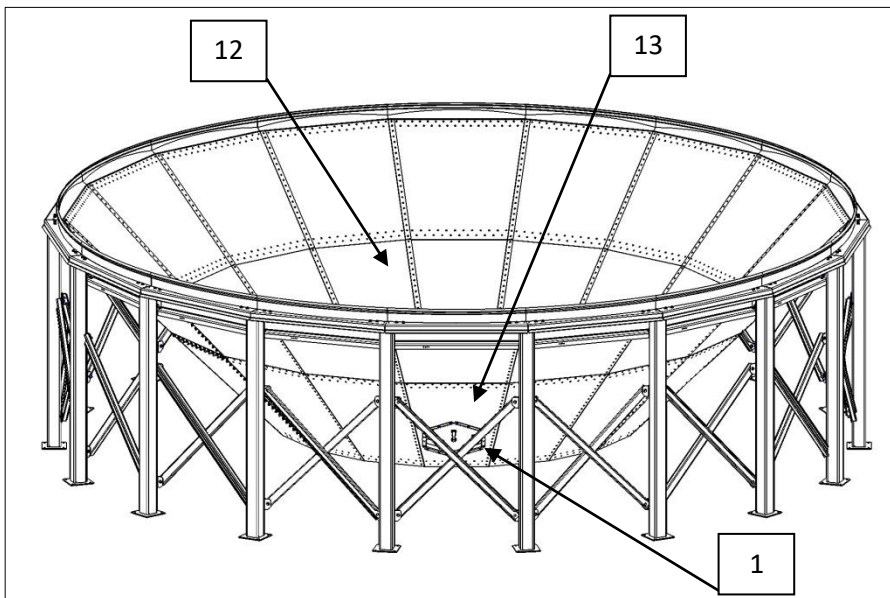


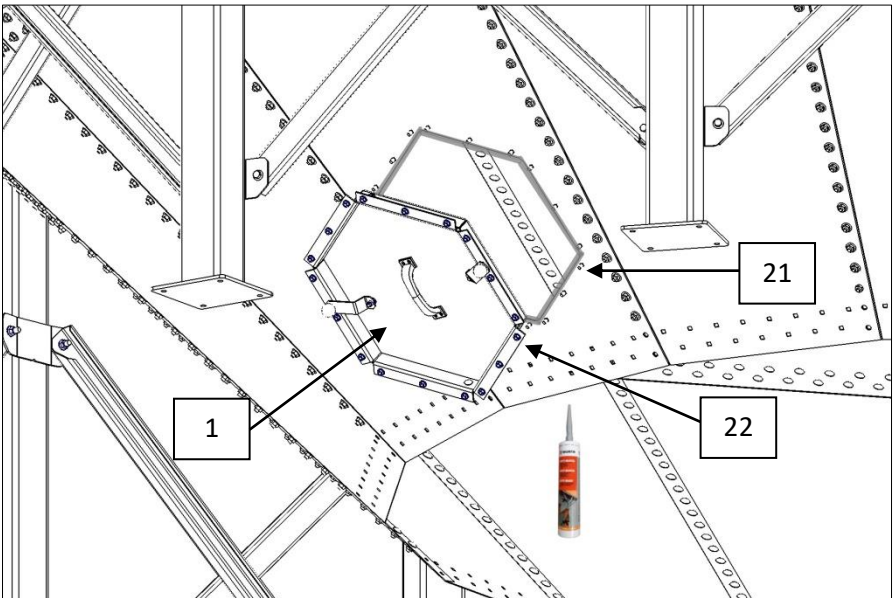
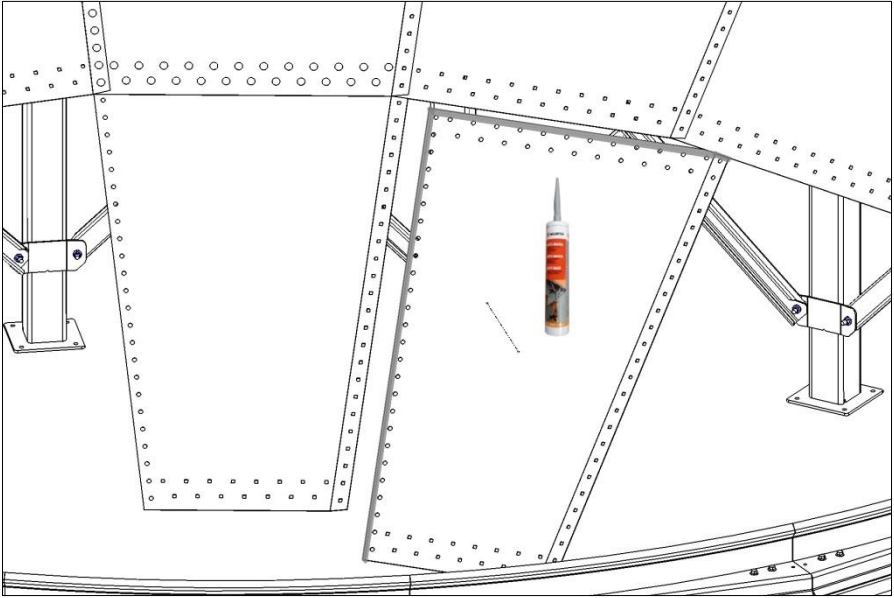


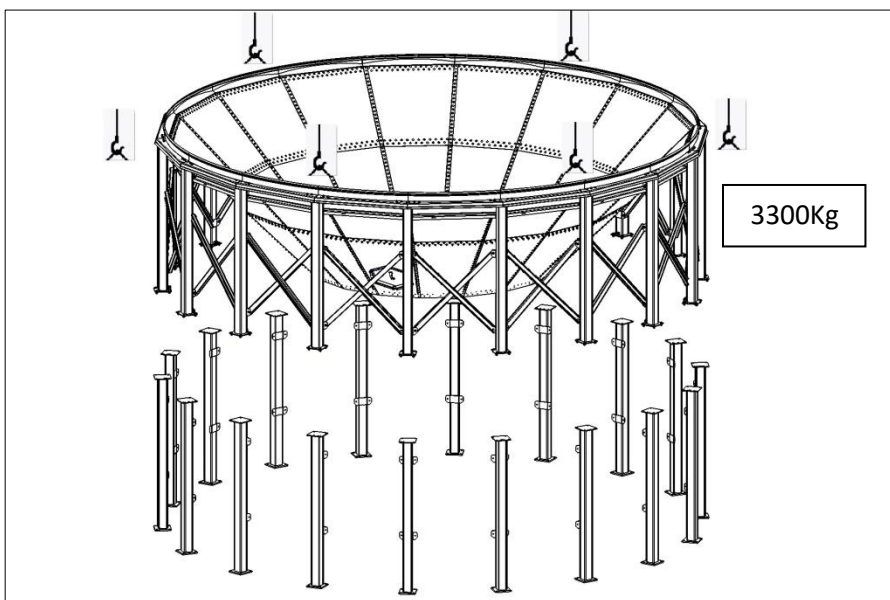
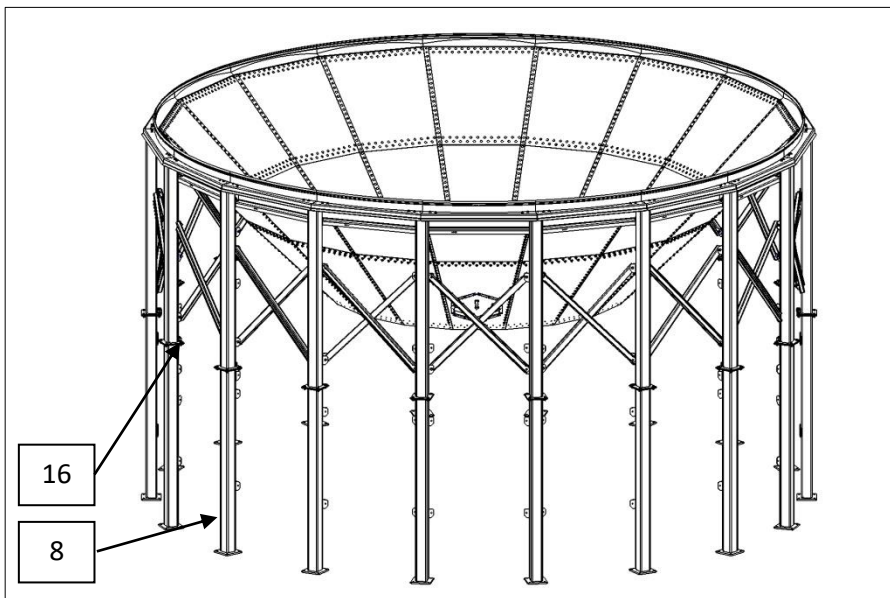


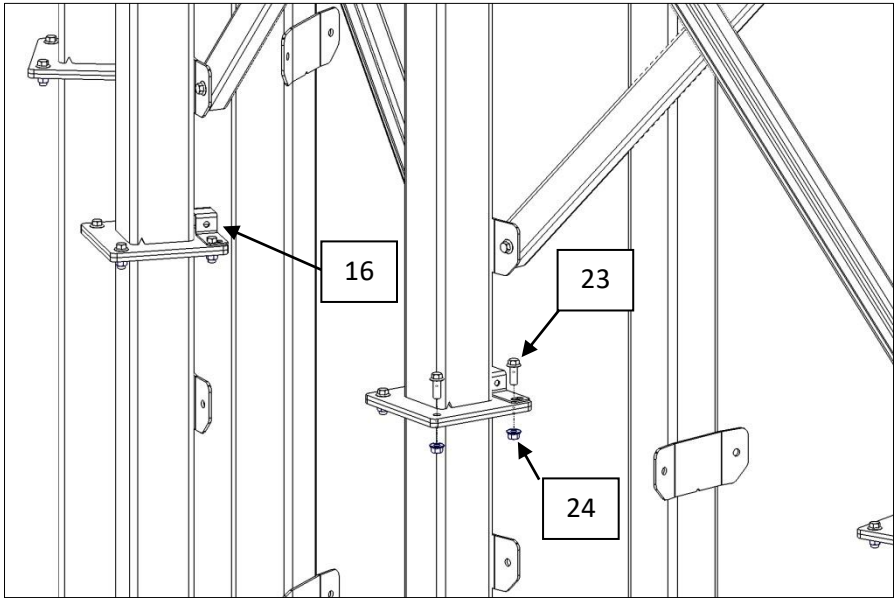




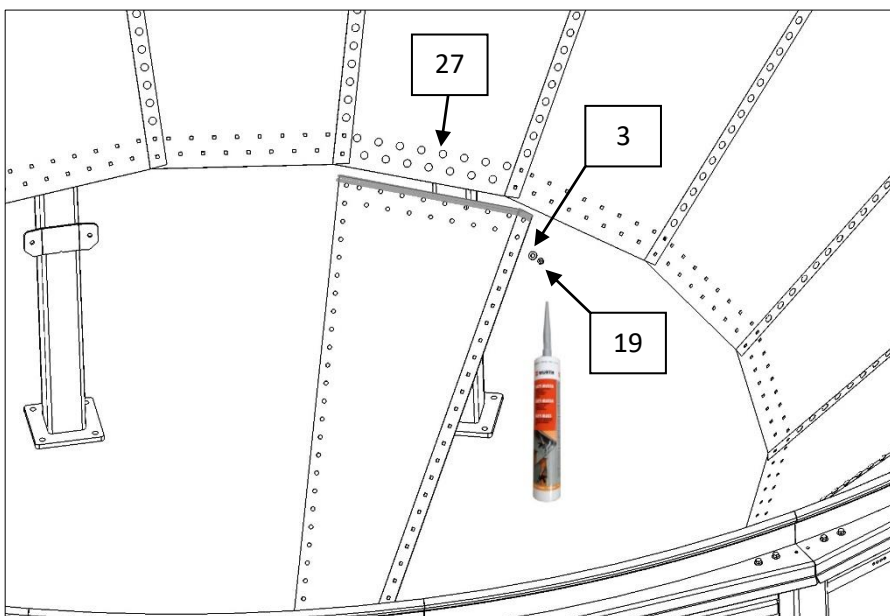
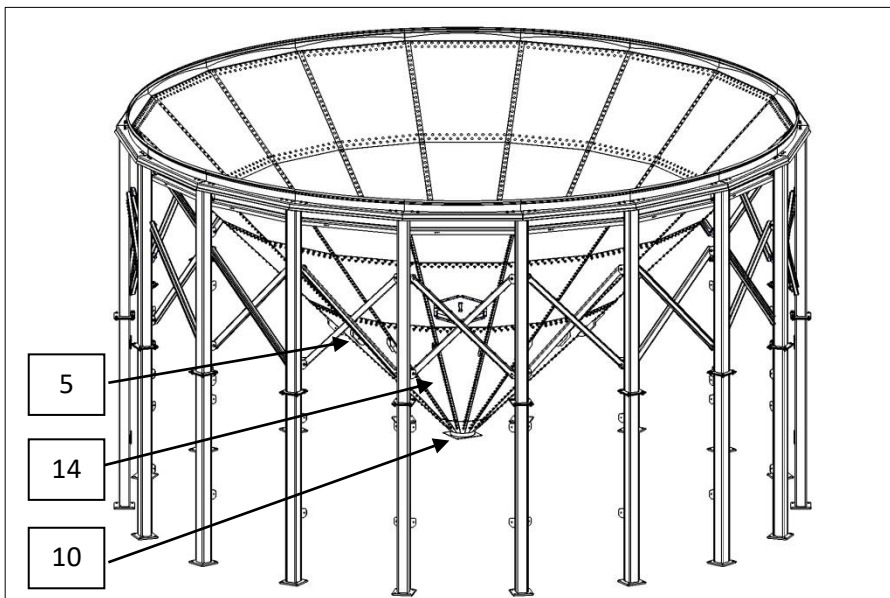




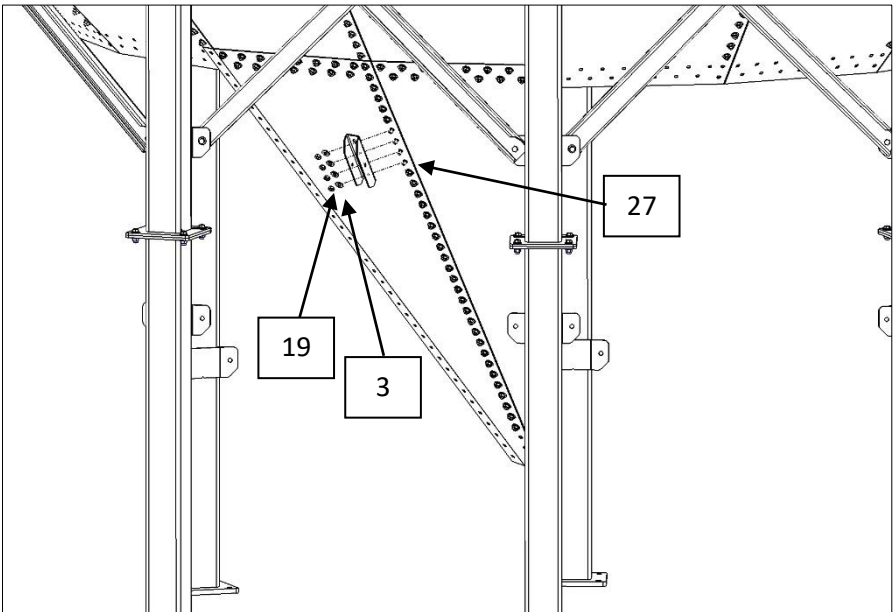
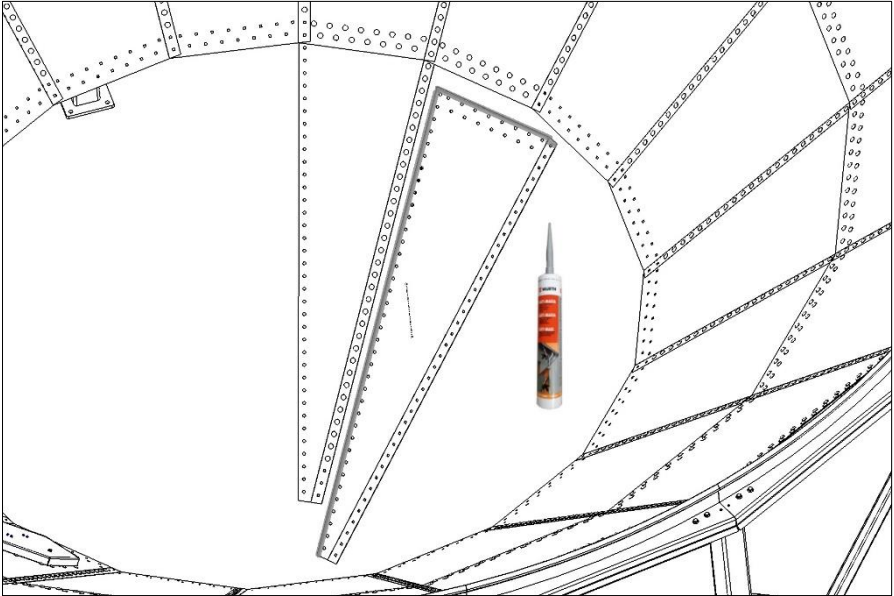


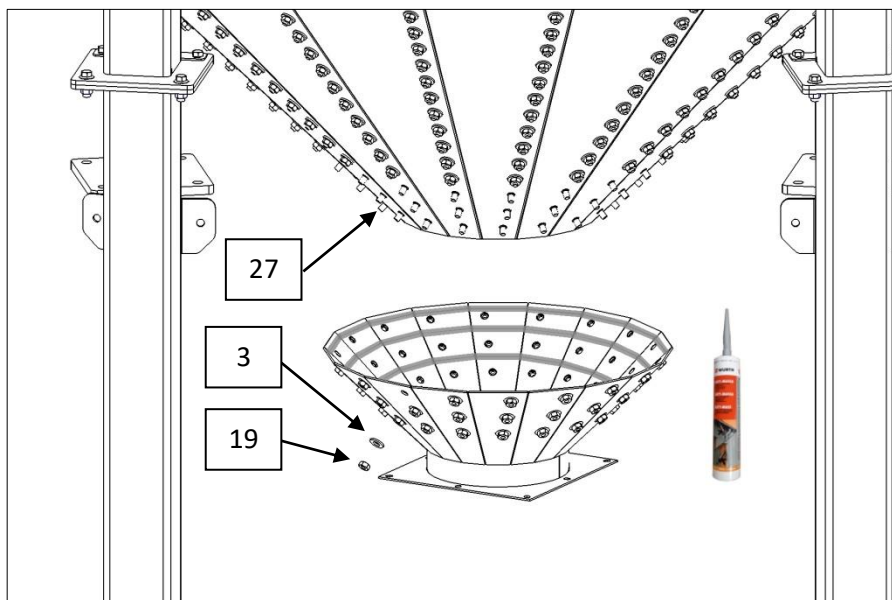


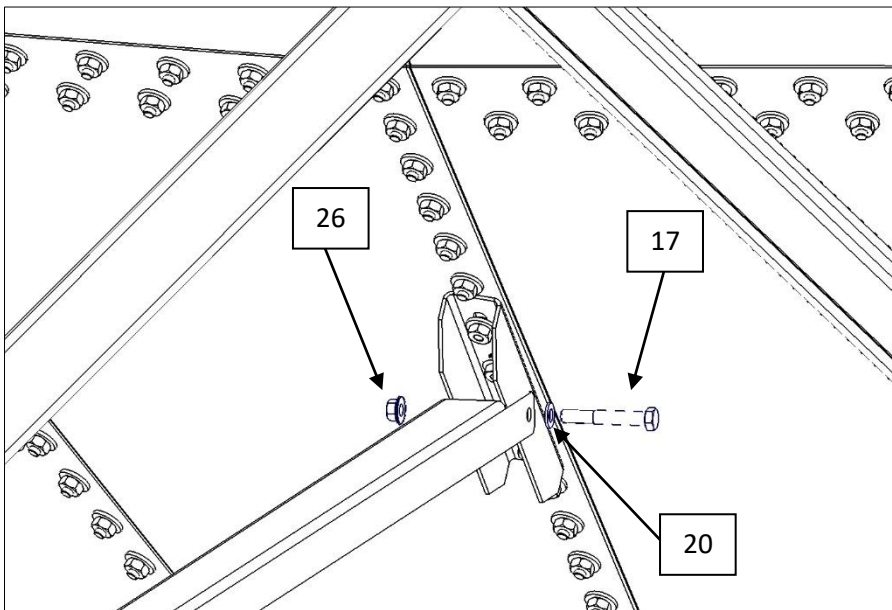
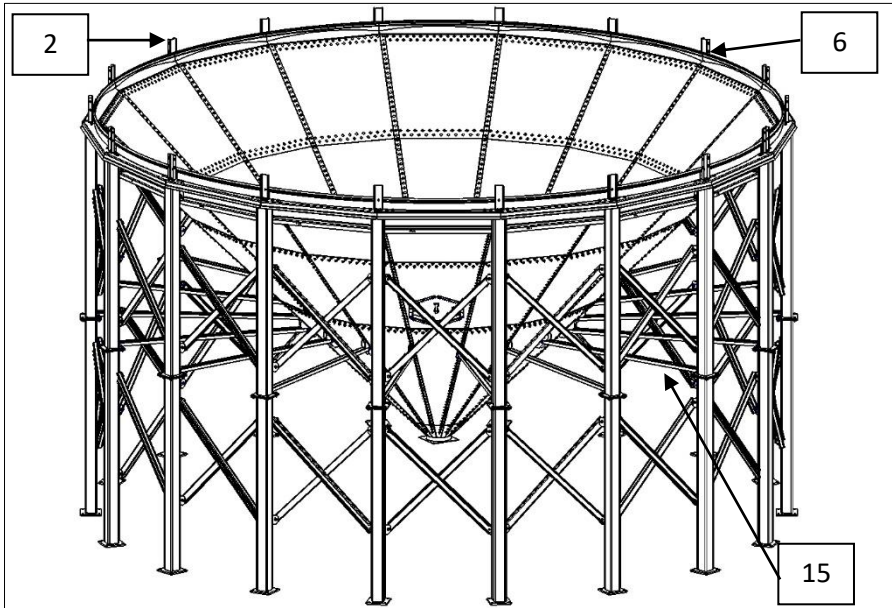


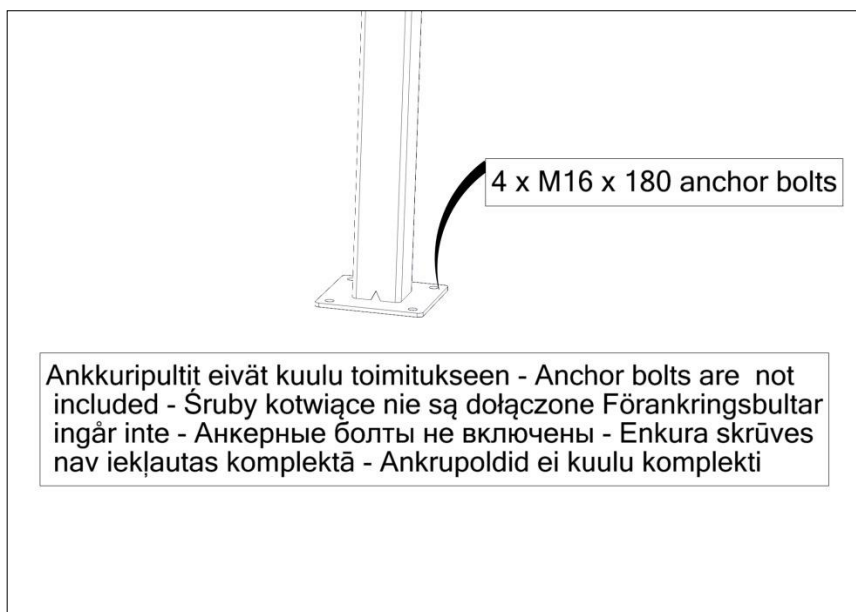
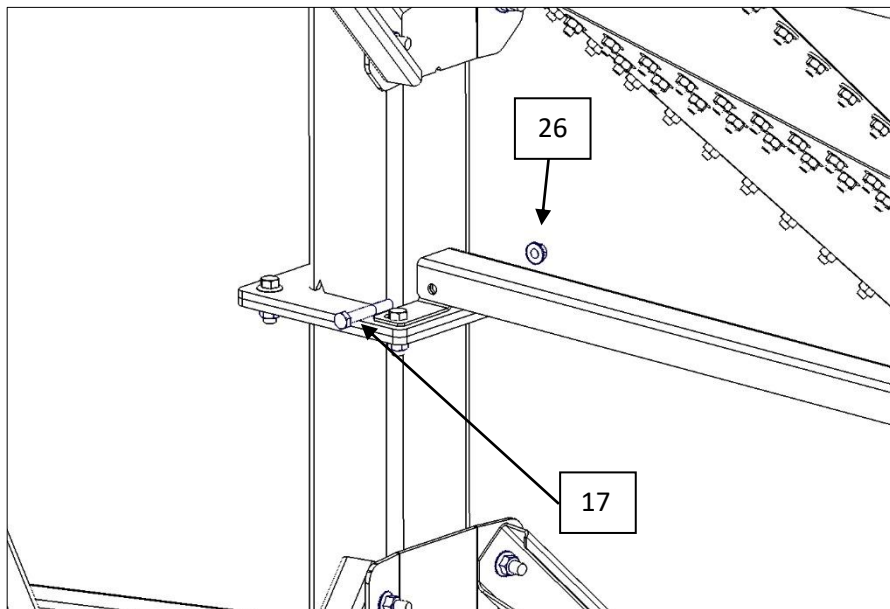


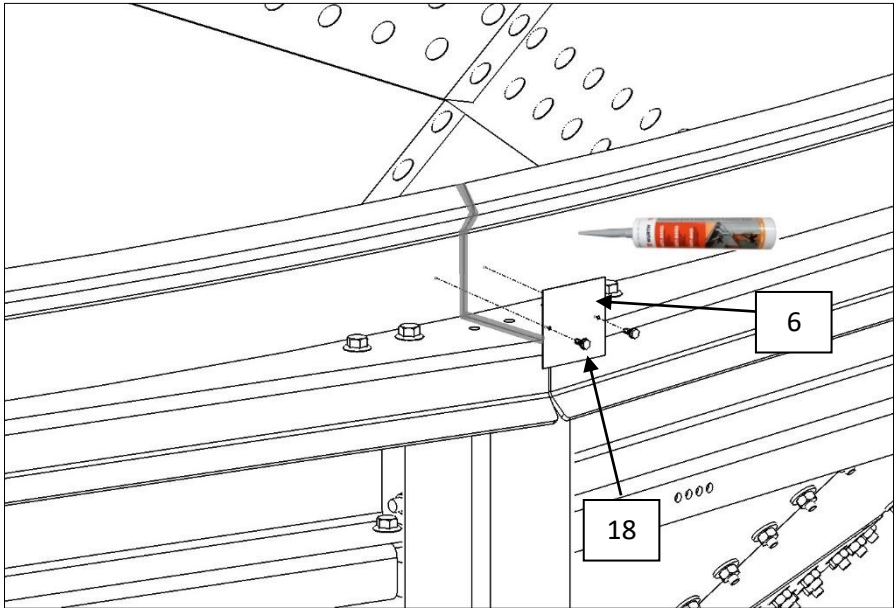












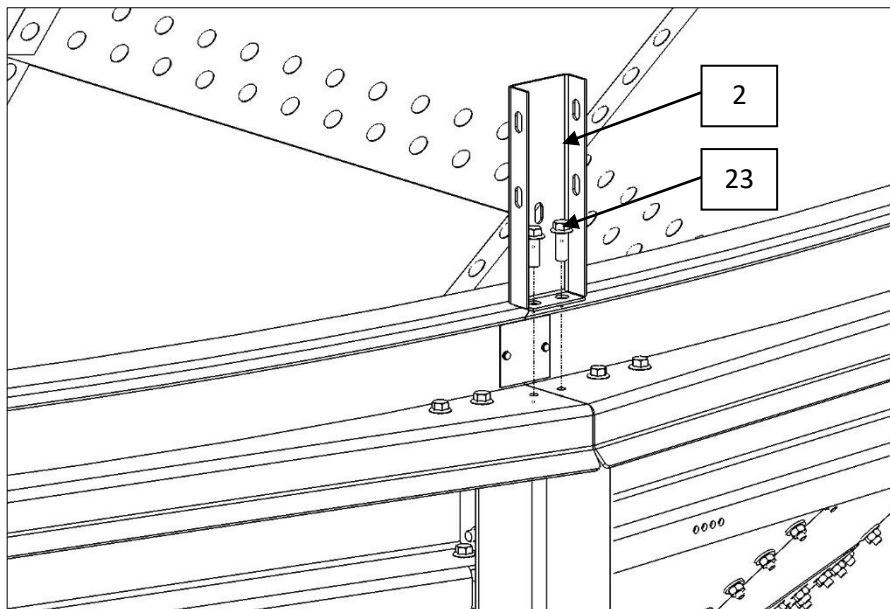


Nosta ensin koko silo paikalleen ja sitten asenna kaikki silon kiinnitysraudat 311335

First lift the silo, then install all silo brackets 311335

Lyft först silon, installera sedan alla silokonsoler 311335

Tõsta esmalt silo üles, seejärel paigalda kõik silohoidikud 311335





**MEPU Oy**  
Mynämäentie 59  
21900 Yläne, Finland  
[www.mepu.com](http://www.mepu.com)