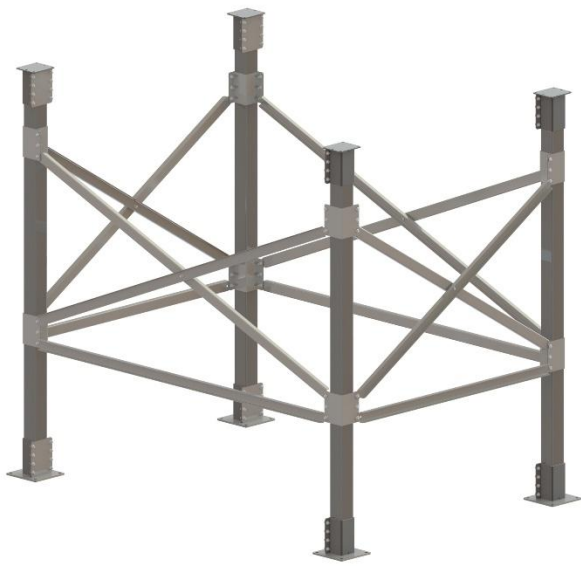




PART OF ARSKA GROUP

INSTALLATION MANUAL

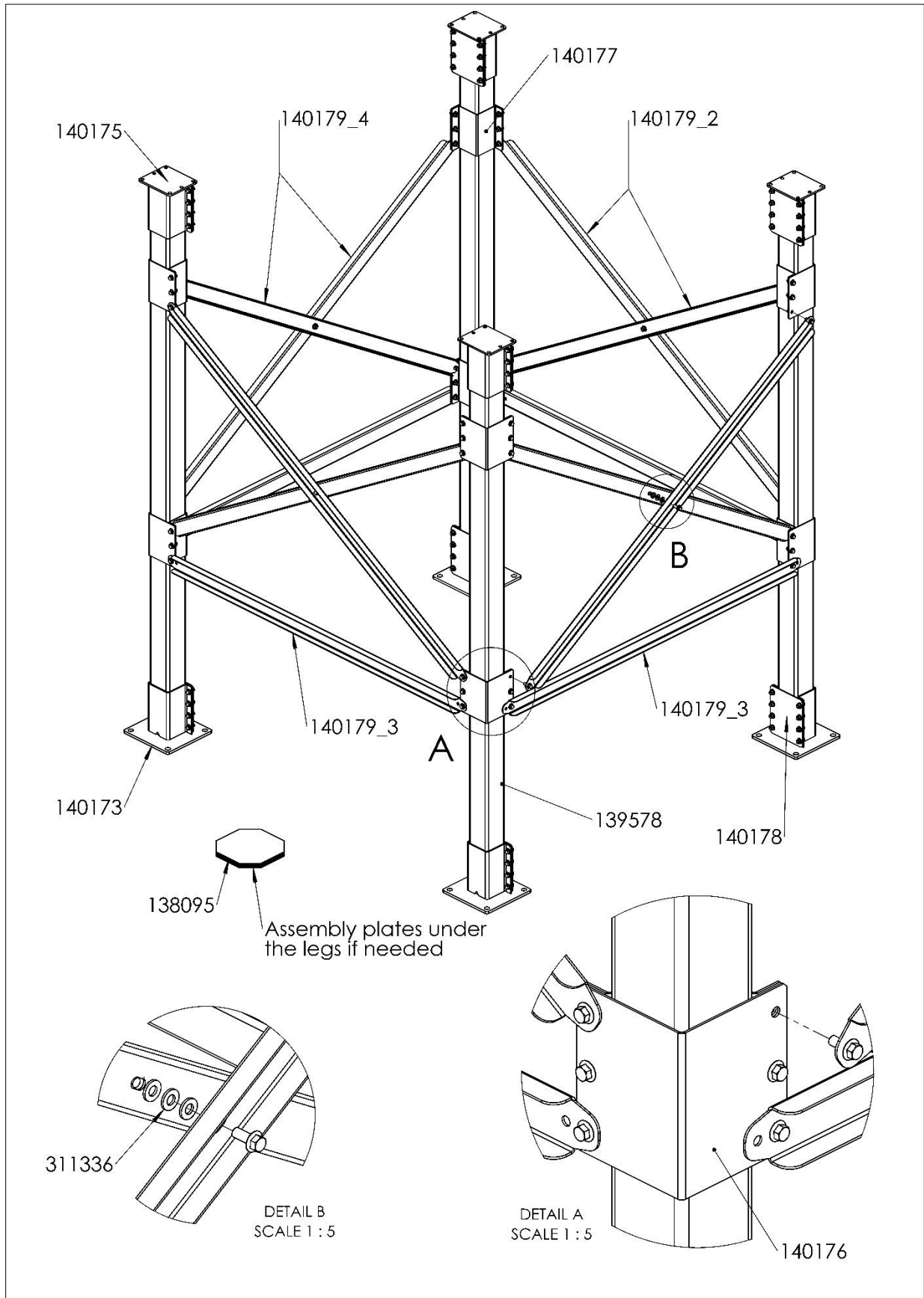


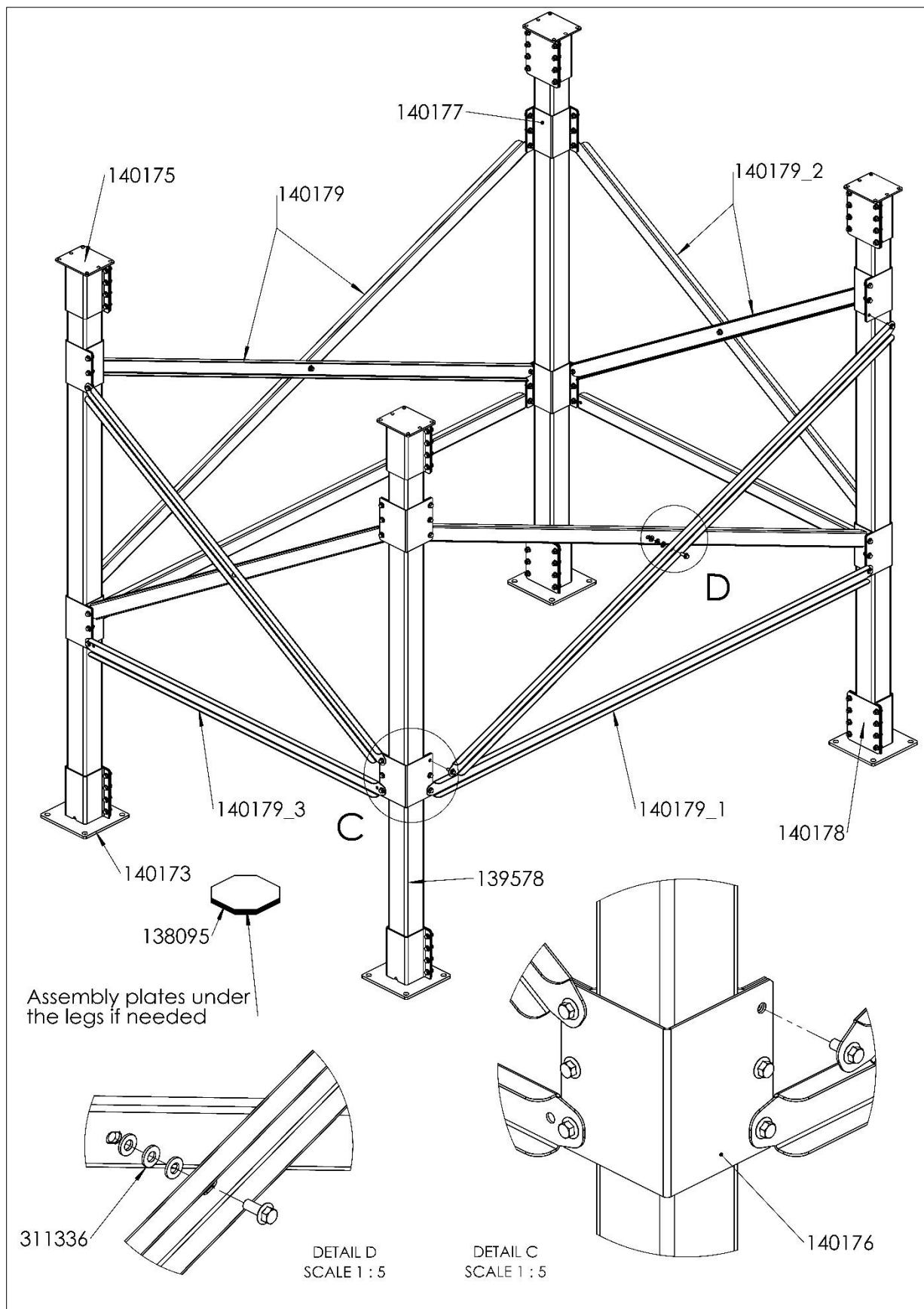
JALUSTA ASENNUSOHJE S / M- SARJA

BASE FRAME INSTALLATION MANUAL, S / M SERIE

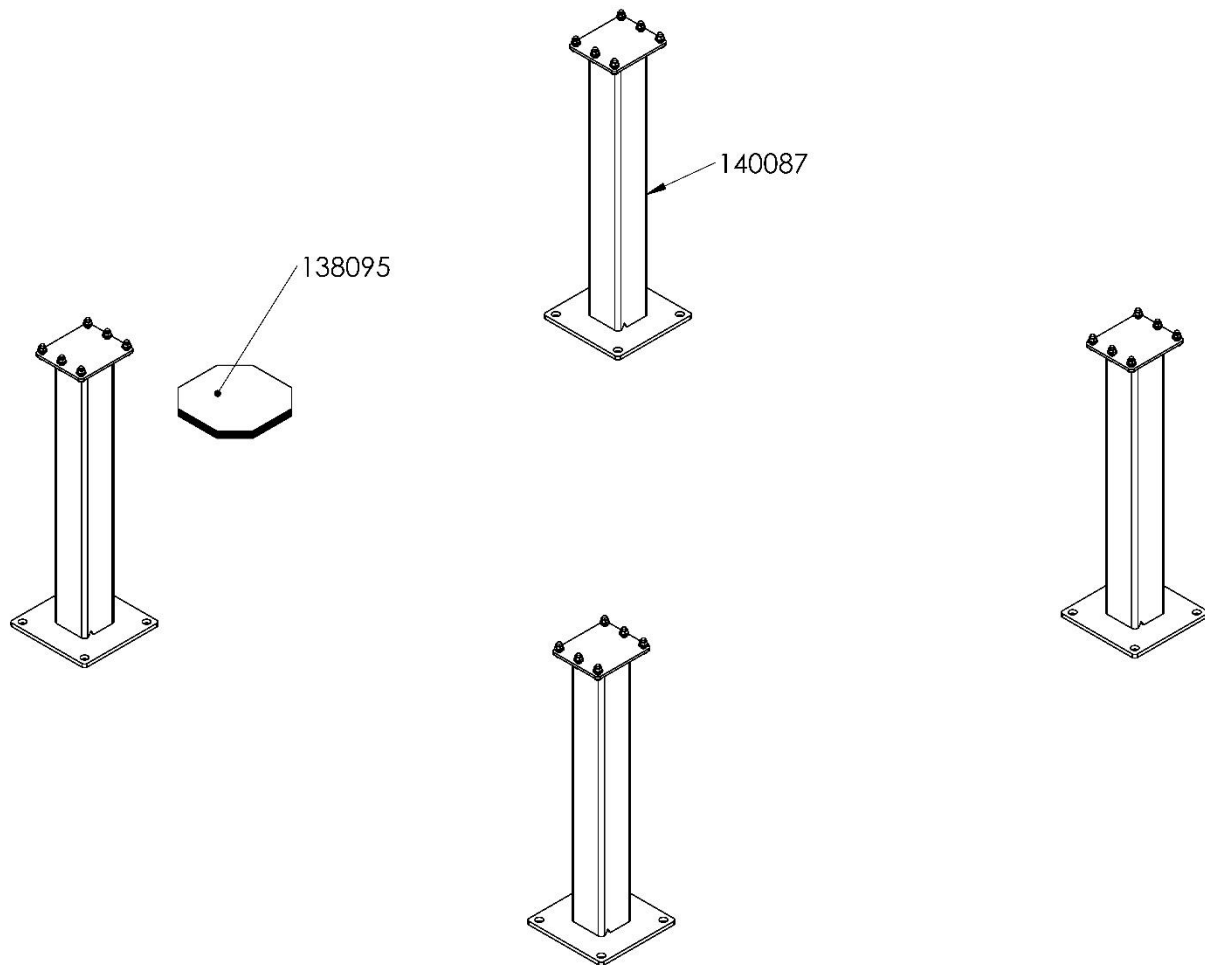
D16604

POS	CODE	S2	S3	Nimitys	Description	Type
1	138095	8	8	Levy	Plate	
2	139578	4	4	Neliöputki	Square tube	Jalusta 2920mm
3	140173	4	4	Jalka	Leg	S2/S3
4	140175	4	4	Panta	Ribbon	S2/S3
5	140176	8	8	Panta	Ribbon	S2/S3
6	140177	8	8	Panta	Ribbon	S2/S3
7	140178	8	8	Pannan vastalevy		S2/S3
8	140179	-	4	U-profiili	U-profile	S3 L=3100
9	140179_1	-	2	U-profiili	U-profile	S3 L=2862
10	140179_2	4	4	U-profiili	U-profile	S2/S3 L=2267
11	140179_3	4	2	U-profiili	U-profile	S2/S3 L=1926
12	140179_4	4	-	U-profiili	U-profile	S2 L=2213
13	311336	12	12	Aluslaatta	Washer	Kartiopohjasiilo
14	923660	116	116	Laippamutteri	Hex Flange Nut	M12
15	923715	116	116	Laippapultti	Hex Flange Bolt	M12x30





POS	CODE	S2	S3	S4	Nimitys	Description	Type
1	138095	8	8	12	Levy	Plate	
2	140087	4	4	6	Jalka	Leg	L=920mm
3	910126	24	24	36	Kuusioruuvi	Hex bolt	M12x35
4	923660	24	24	36	Laippamutteri	Hex Flange Nut	M12





Mepu Oy:n huoltopalvelu:
Puh. (02) 275 4482
E-mail: service@mepu.com