



PART OF ARSKA GROUP

INSTALLATION MANUAL

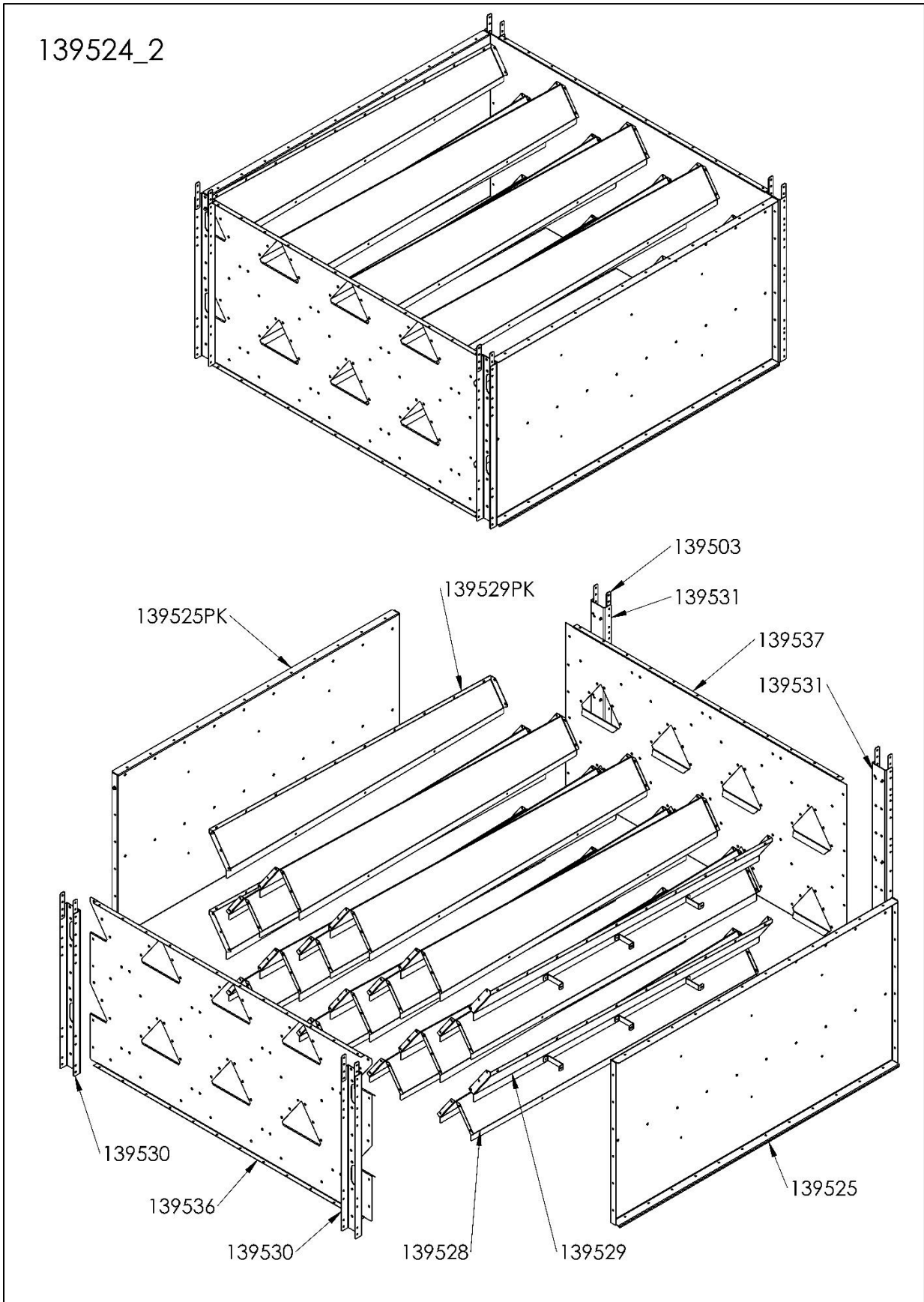


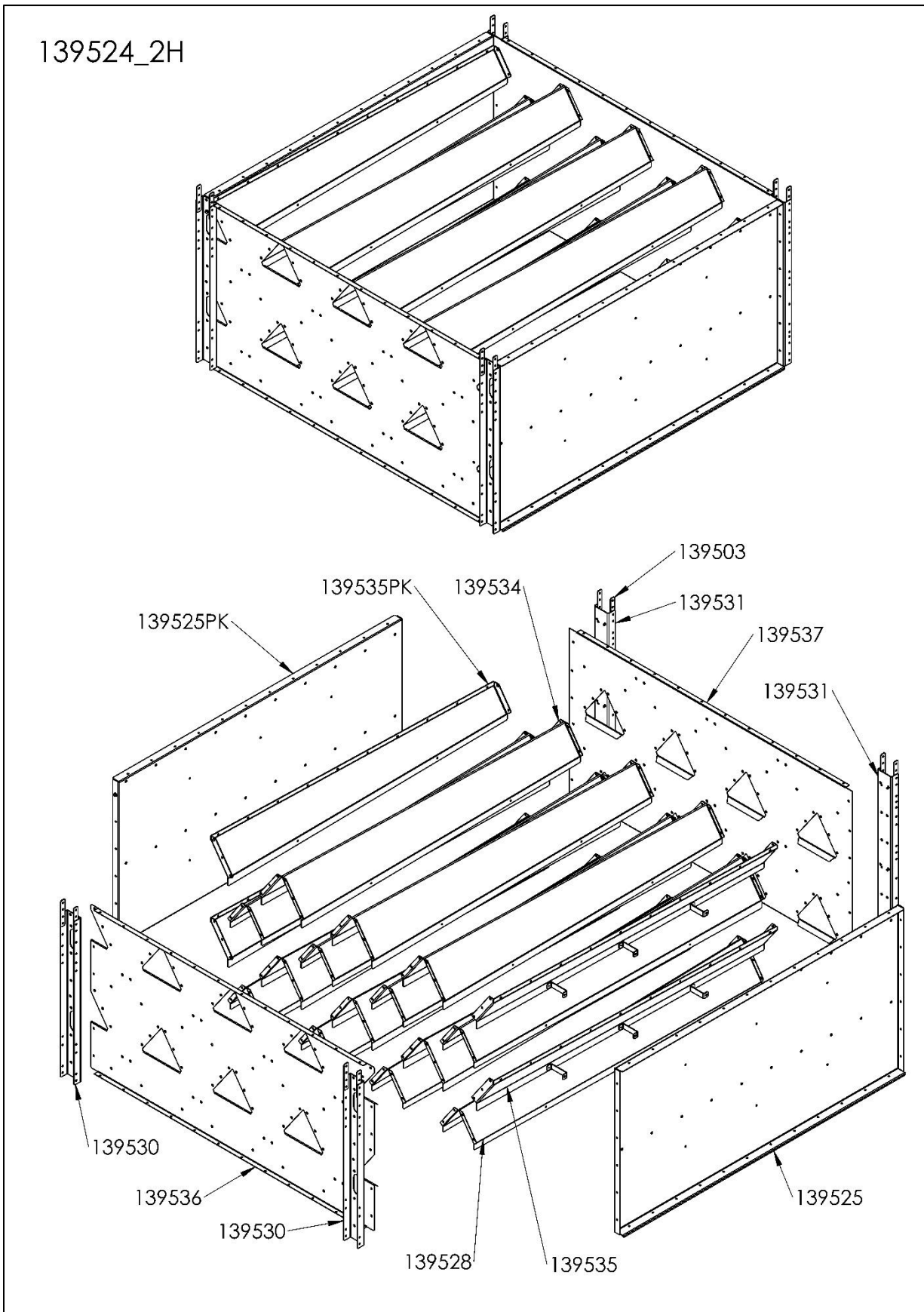
KUIVAUSKENNO ASENNUSOHJE S / M- SARJA

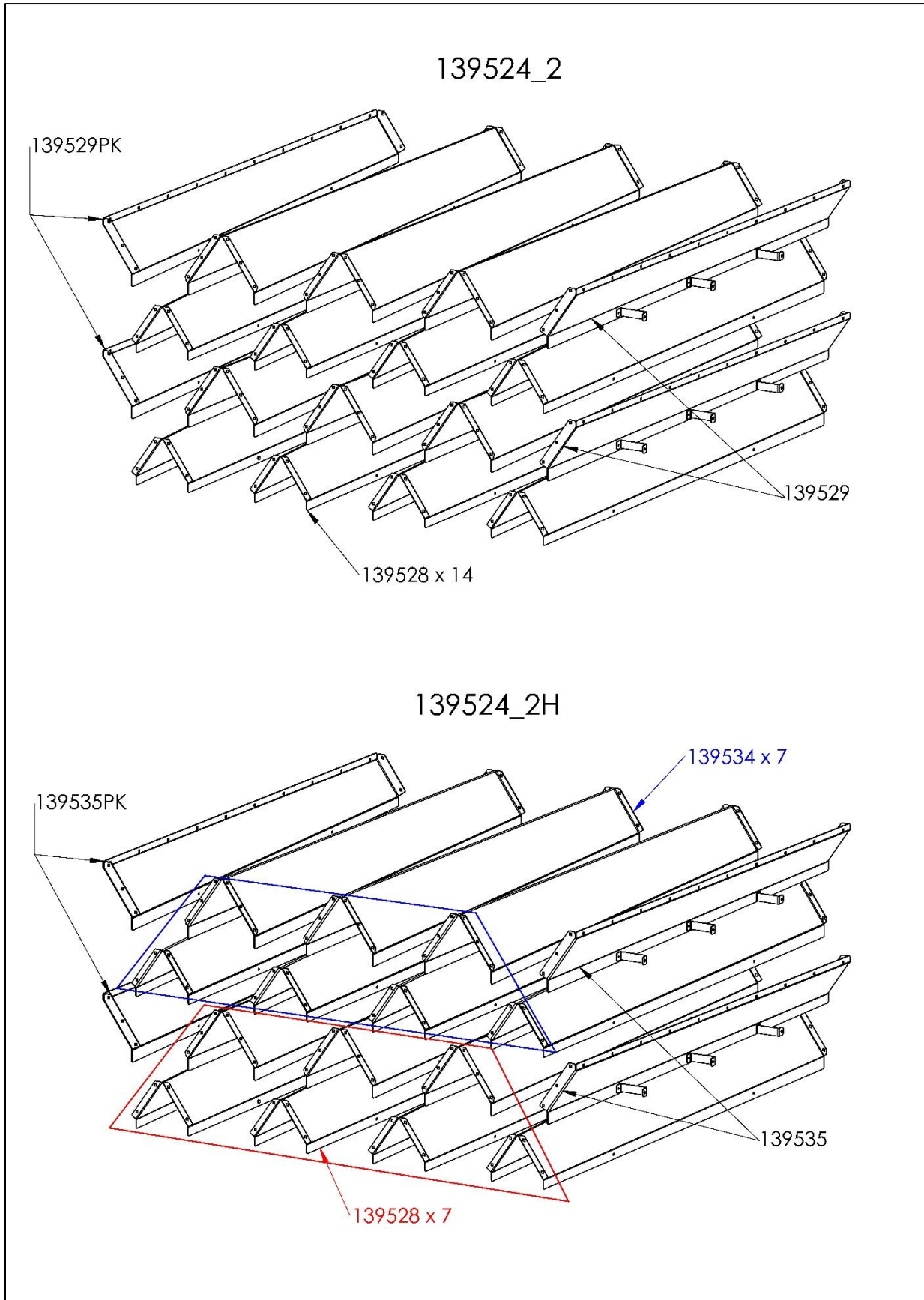
DRYING CELL INSTALLATION MANUAL, S / M SERIES

D16483

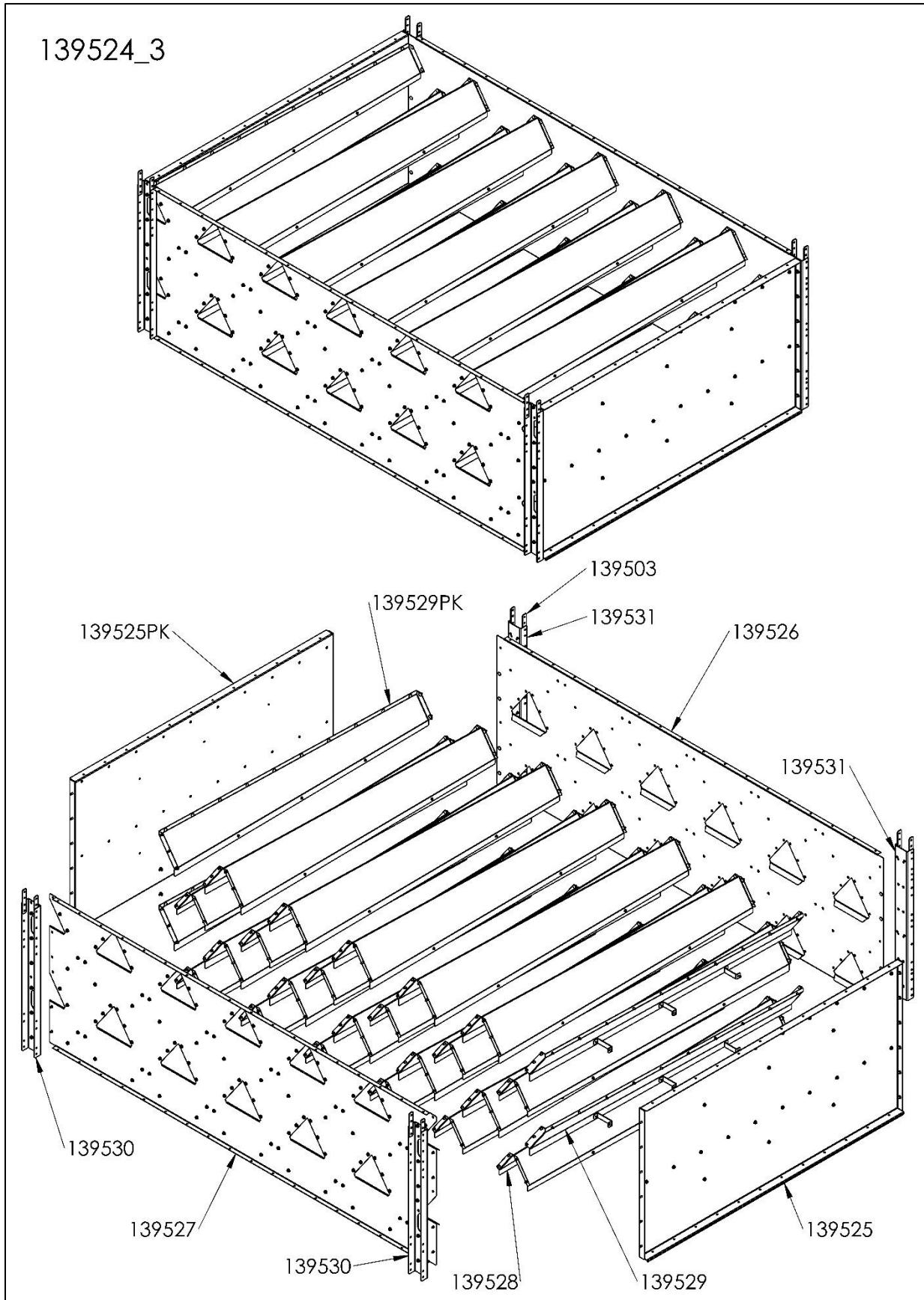
POS	CODE	139524_2	139524_2H	Nimitys	Description	Type
1	139503	8	8	Jatkopala		S-Sarja 2024
2	139525	1	1	Päätylevy		S-Sarja 2024
3	139525PK	1	1	Päätylevy		S-Sarja 2024
4	139528	14	7	Harjalevy	Crest plate	S-Sarja 2024
5	139529	2	-	Harjalevy	Crest plate	S-Sarja 2024
6	139529PK	2	-	Harjalevy	Crest plate	S-Sarja 2024
7	139530	2	2	U-profiili	U-profile	1000x2.5mm SMC 2024
8	139531	2	2	U-profiili	U-profile	1000x2.5mm SMC 2024
9	139532	14	14	Vahvike	Brace	S-Sarja 2024
10	139532_1	14	14	Vahvike	Brace	S-Sarja 2024
11	139533	4	4	Tukilevy	Support plate	Lyhyt
12	139533_1	4	4	Tukilevy	Support plate	Keski
13	139533_2	4	4	Tukilevy	Support plate	Pitkä
14	139534	-	7	Harjalevy	Crest plate	3mm S-Sarja 2024
15	139535	-	2	Harjalevy	Crest plate	3mm S-sarja 2024
16	139535PK	-	2	Harjalevy	Crest plate	3mm S-sarja 2024
17	139536	1	1	Sivulevy		2x1
18	139537	1	1	Sivulevy		2x1
19	923645	272	272	Laippamutteri	Hex Flange Nut	M8
20	923653	52	52	Laippapultti	Hex Flange Bolt	M8x16
21	923865	68	68	Kuusioruuvi-kierteenmuovaava	Hex Head Thread Forming Screw	M6x10
22	923980	220	220	Lukkoruuvi	Square bolt	M8x14

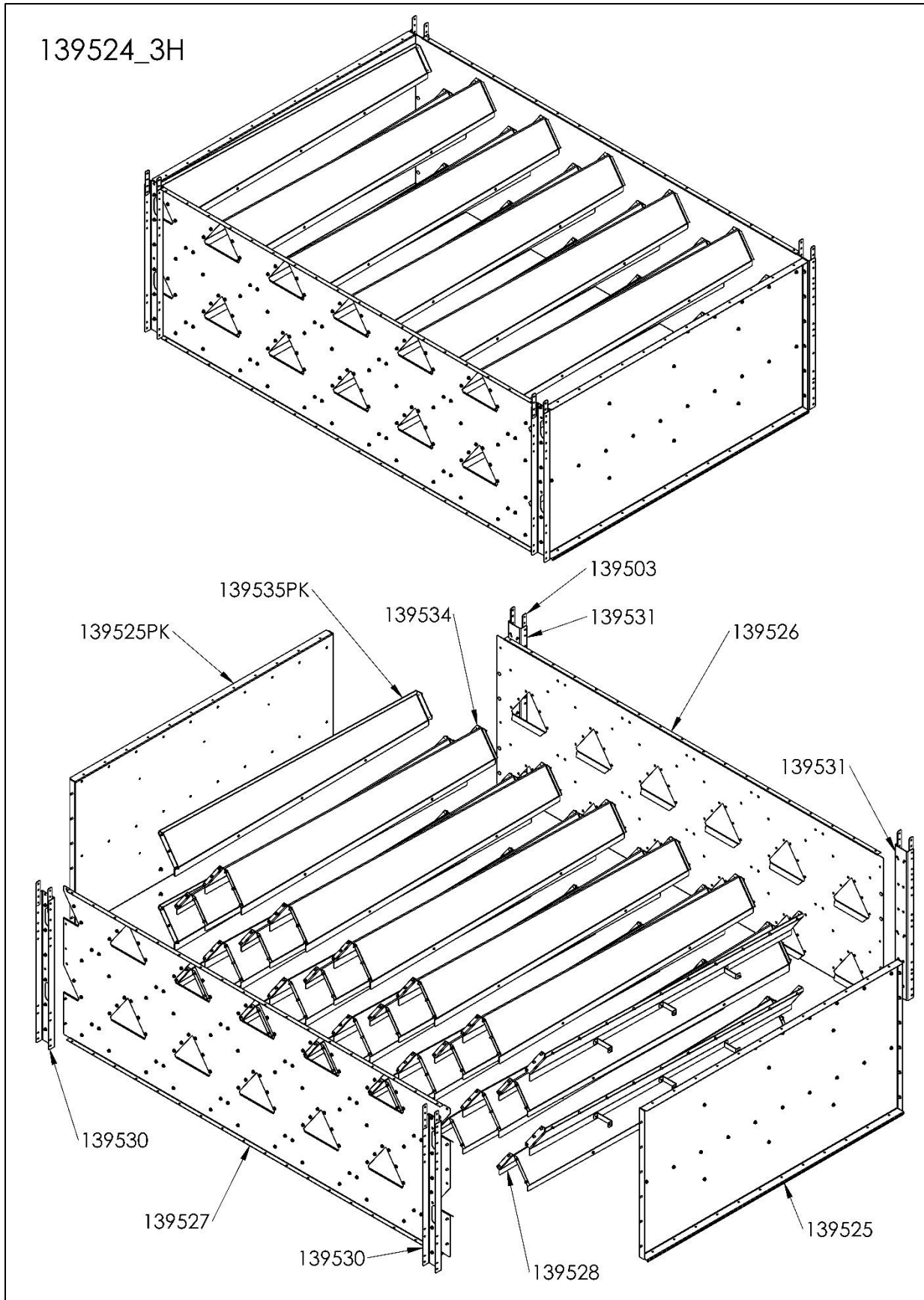


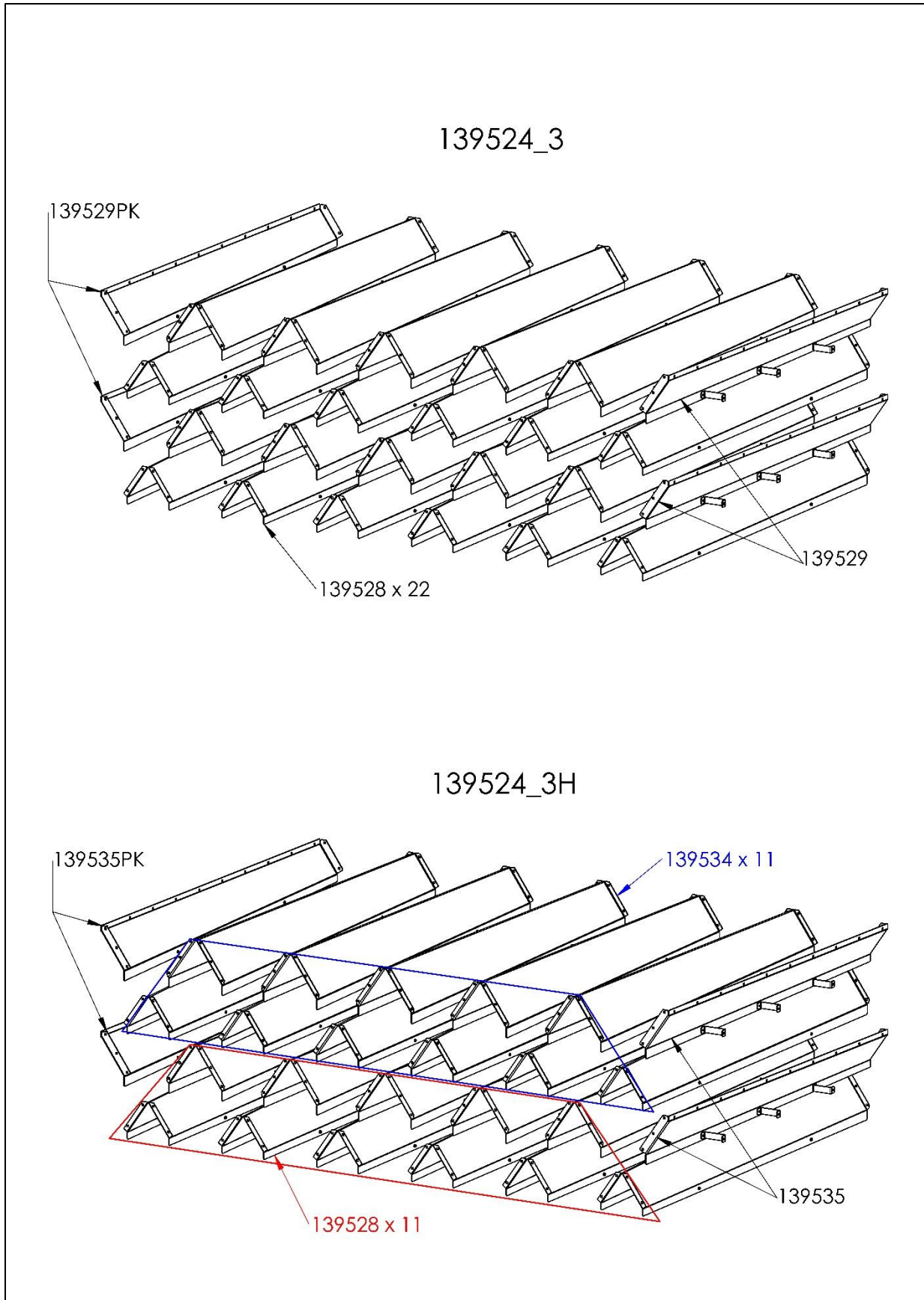




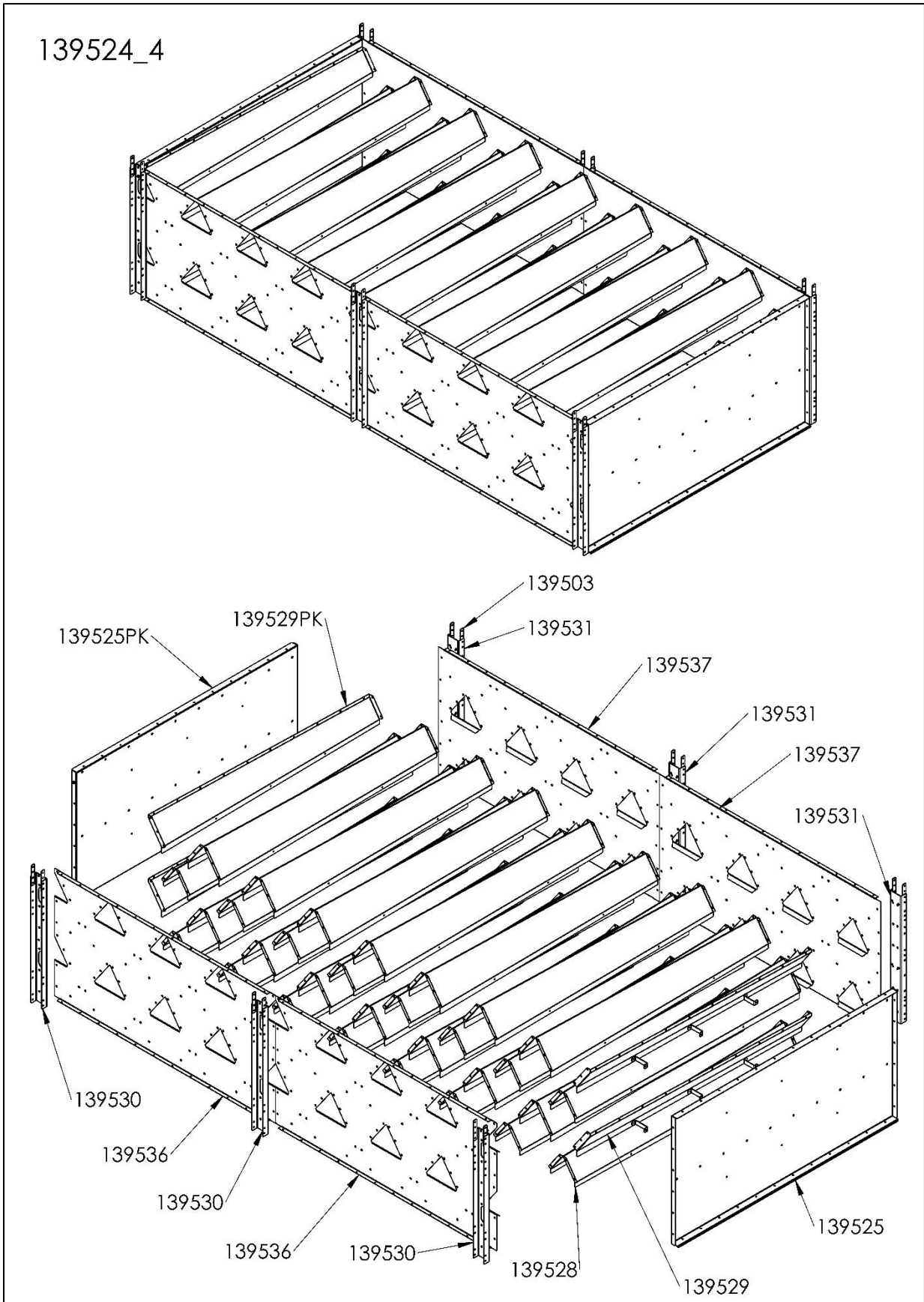
POS	CODE	139524_3	139524_3H	Nimitys	Description	Type
1	139503	8	8	Jatkopala		S-Sarja 2024
2	139525	1	1	Päätylevy		S-Sarja 2024
3	139525PK	1	1	Päätylevy		S-Sarja 2024
4	139526	1	1	Sivulevy		3x1 S-Sarja 2024
5	139527	1	1	Sivulevy		3x1 S-Sarja 2024
6	139528	22	11	Harjalevy	Crest plate	S-Sarja 2024
7	139529	2	-	Harjalevy	Crest plate	S-Sarja 2024
8	139529PK	2	-	Harjalevy	Crest plate	S-Sarja 2024
9	139530	2	2	U-profiili	U-profile	1000x2.5mm SMC 2024
10	139531	2	2	U-profiili	U-profile	1000x2.5mm SMC 2024
11	139532	22	22	Vahvike	Brace	S-Sarja 2024
12	139532_1	22	22	Vahvike	Brace	S-Sarja 2024
13	139533	4	4	Tukilevy	Support plate	Lyhyt
14	139533_1	4	4	Tukilevy	Support plate	Keski
15	139533_2	4	4	Tukilevy	Support plate	Pitkä
16	139534	-	11	Harjalevy	Crest plate	3mm S-Sarja 2024
17	139535	-	2	Harjalevy	Crest plate	3mm S-sarja 2024
18	139535PK	-	2	Harjalevy	Crest plate	3mm S-sarja 2024
19	923645	352	352	Laippamutteri	Hex Flange Nut	M8
20	923653	52	52	Laippapultti	Hex Flange Bolt	M8x16
21	923865	100	100	Kuusioruuvi- kierteenmuovaava	Hex Head Thread Forming Screw	M6x10
22	923980	300	300	Lukkoruuvi	Square bolt	M8x14

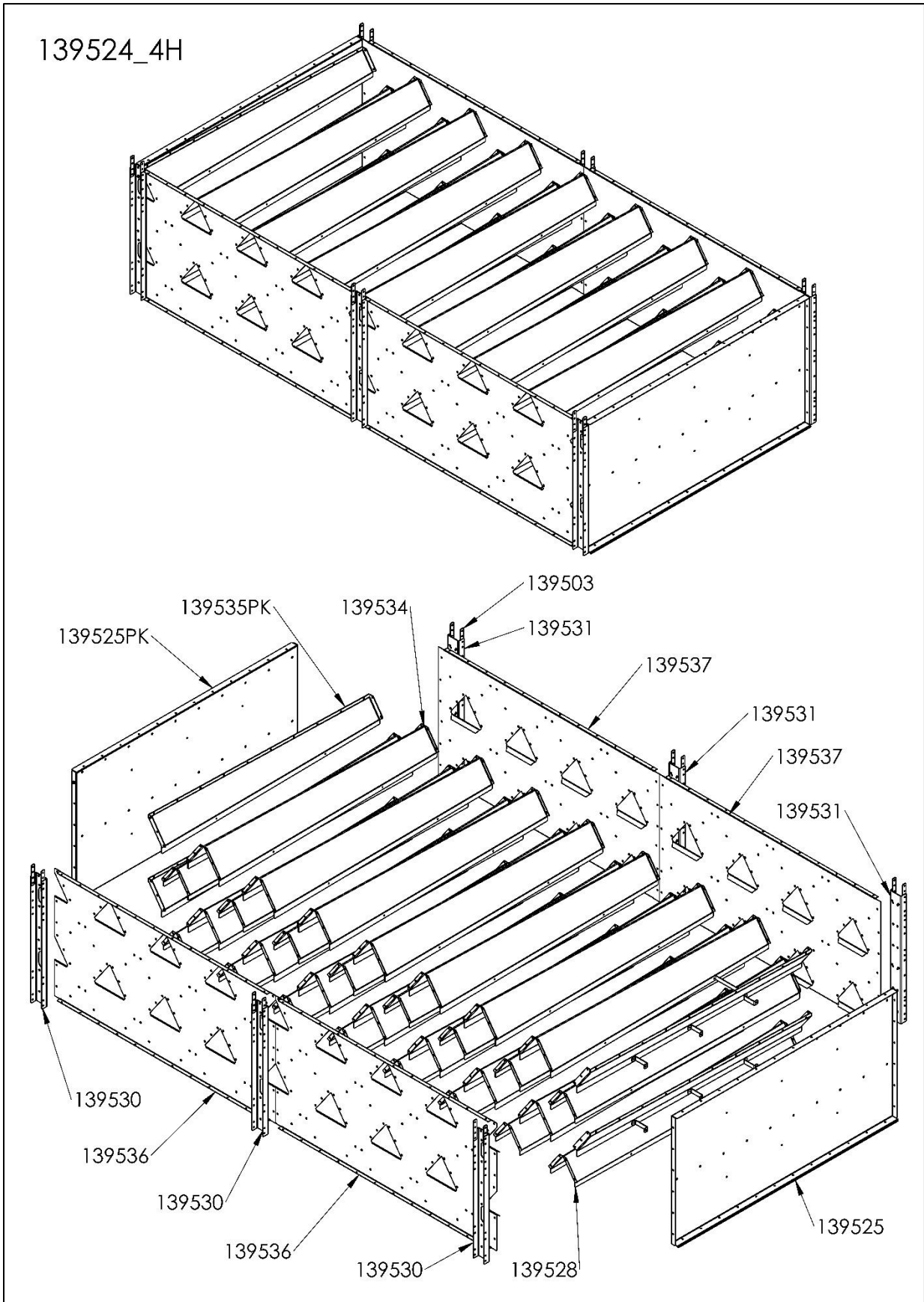


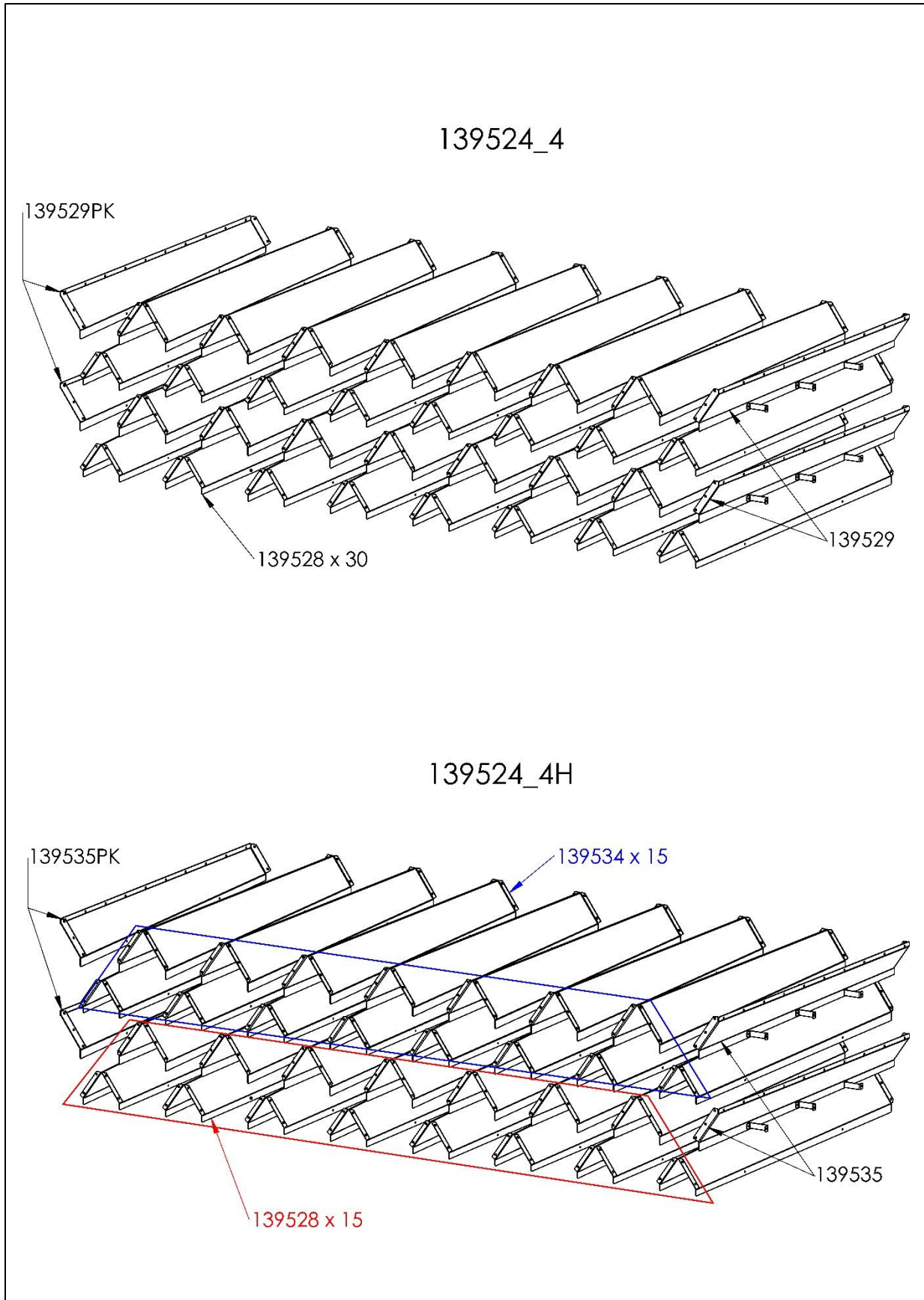


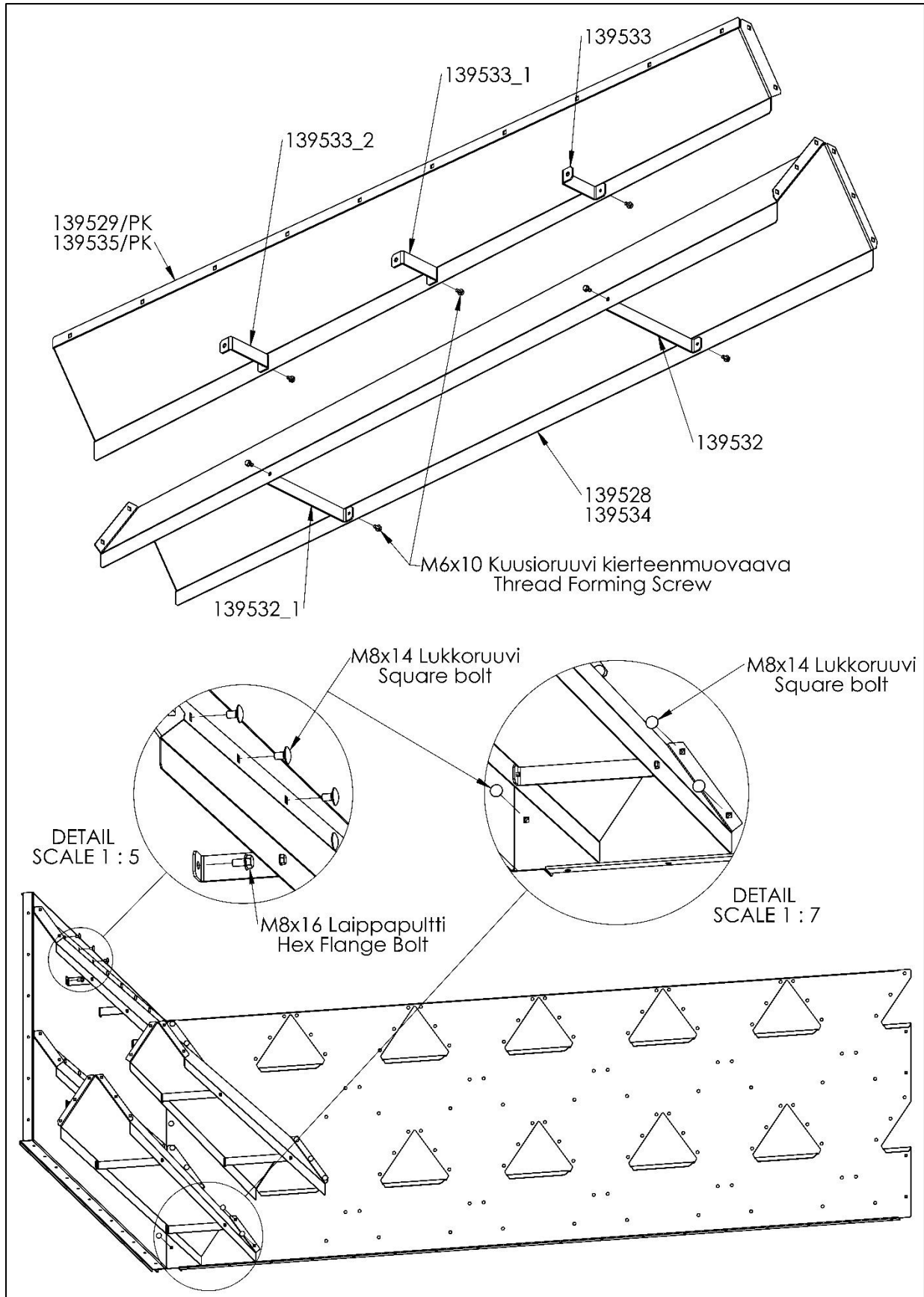


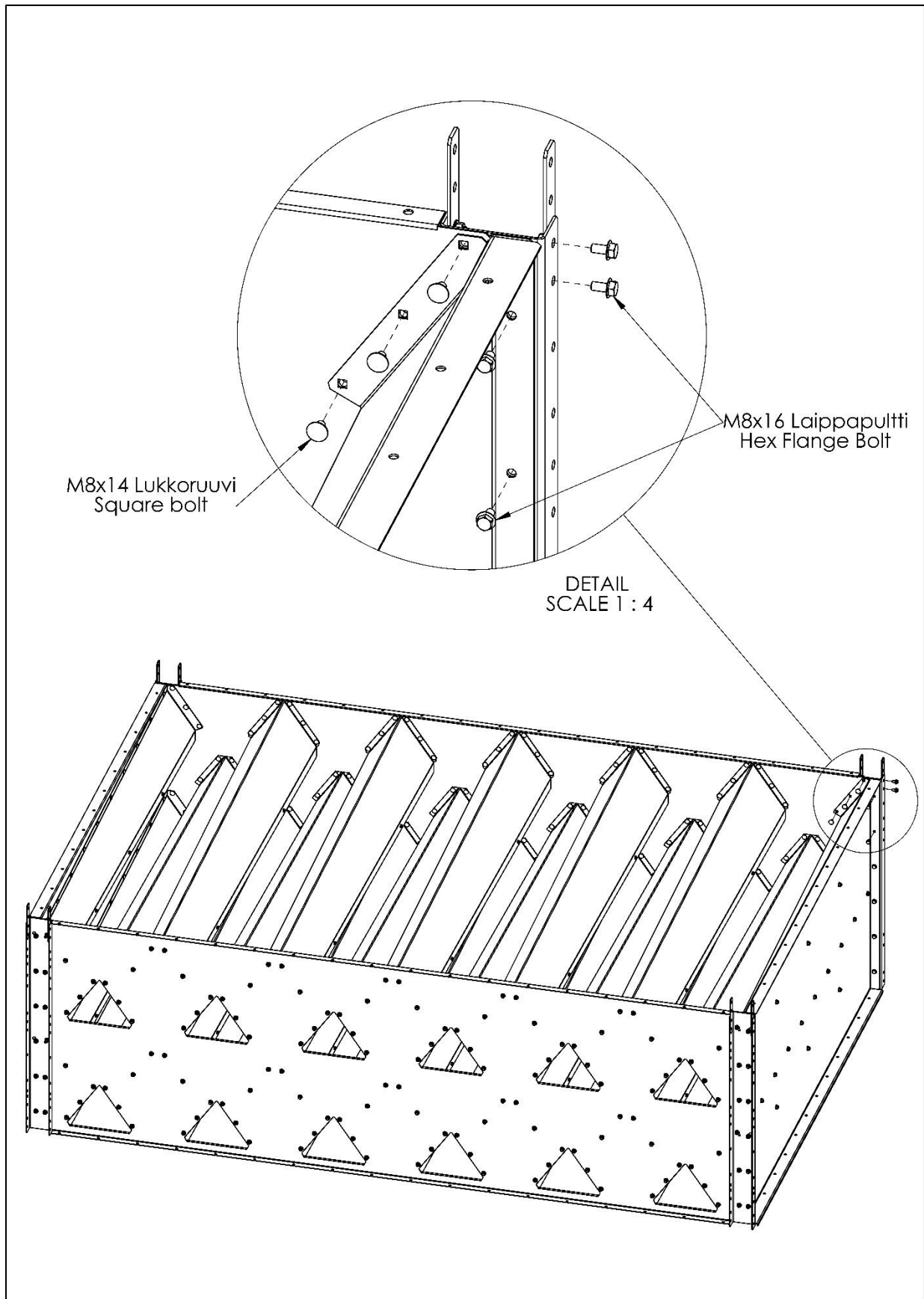
POS	CODE	139524_4	139524_4H	Nimitys	Description	Type
1	139503	12	12	Jatkopala		S-Sarja 2024
2	139525	1	1	Päätylevy		S-Sarja 2024
3	139525PK	1	1	Päätylevy		S-Sarja 2024
4	139528	30	15	Harjalevy	Crest plate	S-Sarja 2024
5	139529	2	-	Harjalevy	Crest plate	S-Sarja 2024
6	139529PK	2	-	Harjalevy	Crest plate	S-Sarja 2024
7	139530	3	3	U-profiili	U-profile	1000x2.5mm SMC 2024
8	139531	3	3	U-profiili	U-profile	1000x2.5mm SMC 2024
9	139532	30	30	Vahvike	Brace	S-Sarja 2024
10	139532_1	30	30	Vahvike	Brace	S-Sarja 2024
11	139533	4	4	Tukilevy	Support plate	Lyhyt
12	139533_1	4	4	Tukilevy	Support plate	Keski
13	139533_2	4	4	Tukilevy	Support plate	Pitkä
14	139534	-	15	Harjalevy	Crest plate	3mm S-Sarja 2024
15	139535	-	2	Harjalevy	Crest plate	3mm S-sarja 2024
16	139535PK	-	2	Harjalevy	Crest plate	3mm S-sarja 2024
17	139536	2	2	Sivulevy		2x1
18	139537	2	2	Sivulevy		2x1
19	923645	456	456	Laippamutteri	Hex Flange Nut	M8
20	923653	52	52	Laippapultti	Hex Flange Bolt	M8x16
21	923865	132	132	Kuusioruuvi- kierteenmuovaava	Hex Head Thread Forming Screw	M6x10
22	923980	404	404	Lukkoruuvi	Square bolt	M8x14













Mepu Oy:n huoltopalvelu:
Puh. (02) 275 4482
E-mail: service@mepu.com