

FIBOX®
 TESTED SYSTEMS

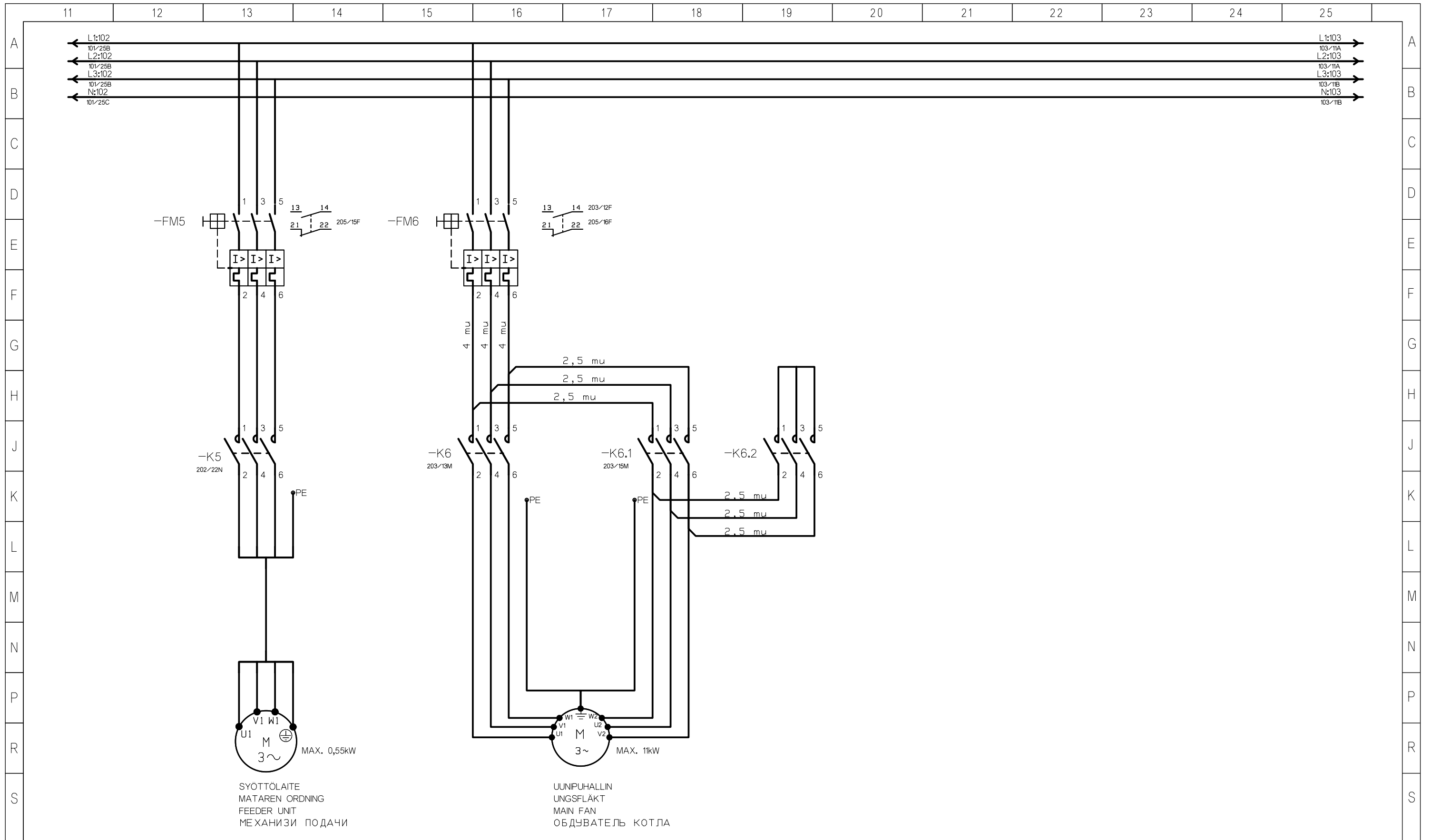
Hovinpelto 2 FIN-74700 KIURUVESI
 Tel. +358 20 743 7955 Fax +358 20 743 7950

Muutos pvm.	Muutti

MEPU OY
 ME 150-300
 MYNÄMÄENTIE 59
 21900 YLÄNE

VAUNUKUIVURIN OHJUSKESKUS / GRAIN DRYER
 ME150-300
 PÄÄVIRTAPIIRI / MAIN CIRCUIT DIAGRAM

Pvm. 2005-03-08	Kokonaisuus = VK	Sijainti + OK
Suun. VMa	Piir.no. & EFS001 / 101	Lehti
Tark./ Hyv.	Proj.no. 018_023_03	
Suhde 1:1	Huom.	



FIBOX®
TESTED SYSTEMS

Hovinpelto 2 FIN-74700 KIURUVESI
Tel. +358 20 743 7955 Fax +358 20 743 7950

Muutos pvm.

Muutti

MEPU OY

ME 150-300

MYNÄMÄENTIE 59

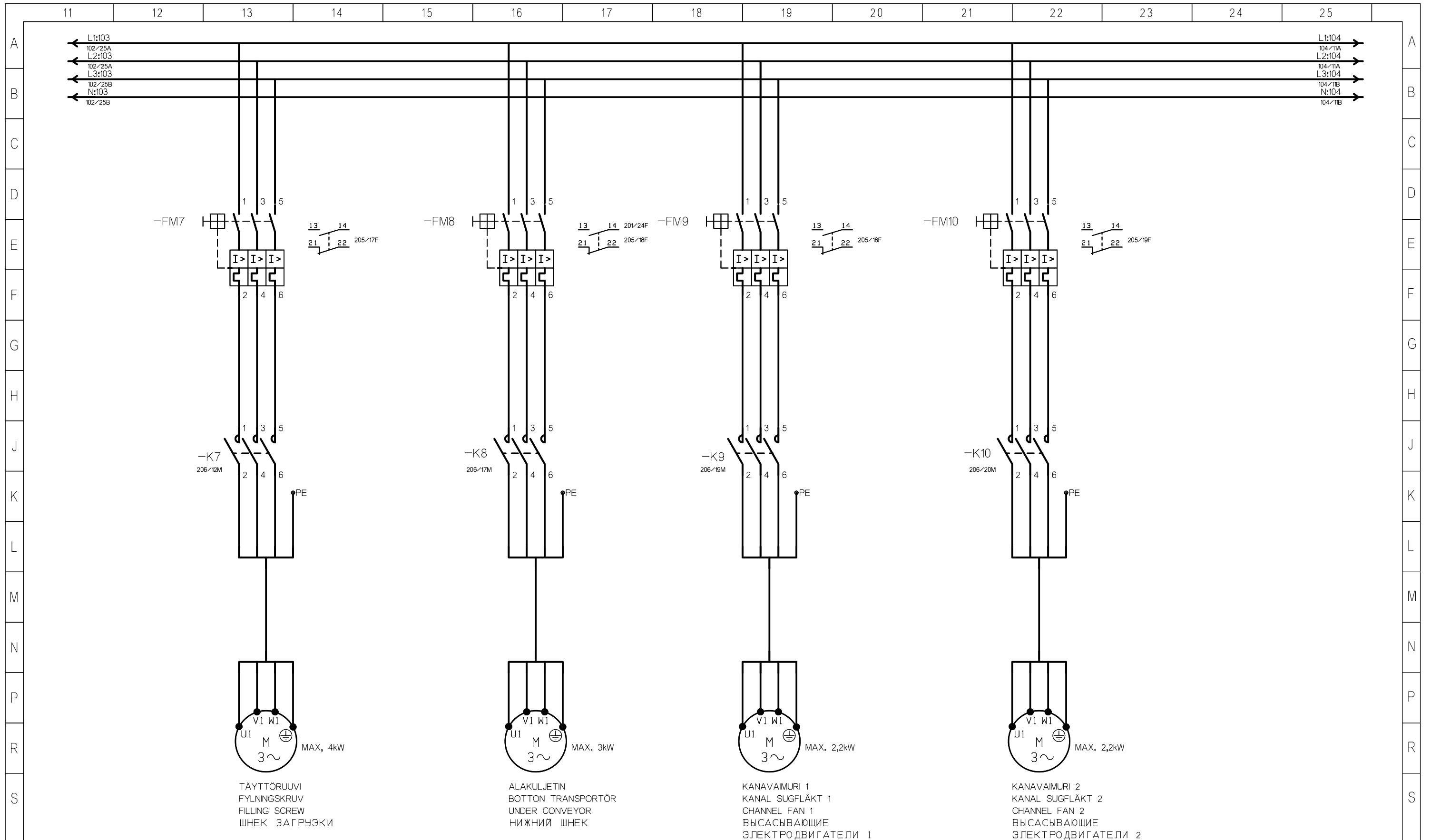
21900 YLÄNE

VAUNUKUIVURIN OHJAUSKESKUS / GRAIN DRYER

ME150-300

PÄÄVIRTAPIIRI / MAIN CIRCUIT DIAGRAM

Pvm.	Kokonaisuus = VK	Sijainti + OK
Suun.	Piir.no. & EFS001	Lehti / 102
Tark./Hyv.	Proj.no. 018_023_03	
Suhde 1:1	Huom.	



FIBOX®
TESTED SYSTEMS

Hovinpelto 2 FIN-74700 KIURUVESI
Tel. +358 20 743 7955 Fax +358 20 743 7950

Muutos pvm.

Muutti

MEPU OY

ME 150-300

MYNÄMÄENTIE 59

21900 YLÄNE

VAUNUKUIVURIN OHJAUSKESKUS / GRAIN DRYER

ME150-300

PÄÄVIRTAPIIRI / MAIN CIRCUIT DIAGRAM

OPTIO MOOTTORIT / OPTION MOTORS

Pvm.

Suun.

Tark./
Hyv.

Suhde

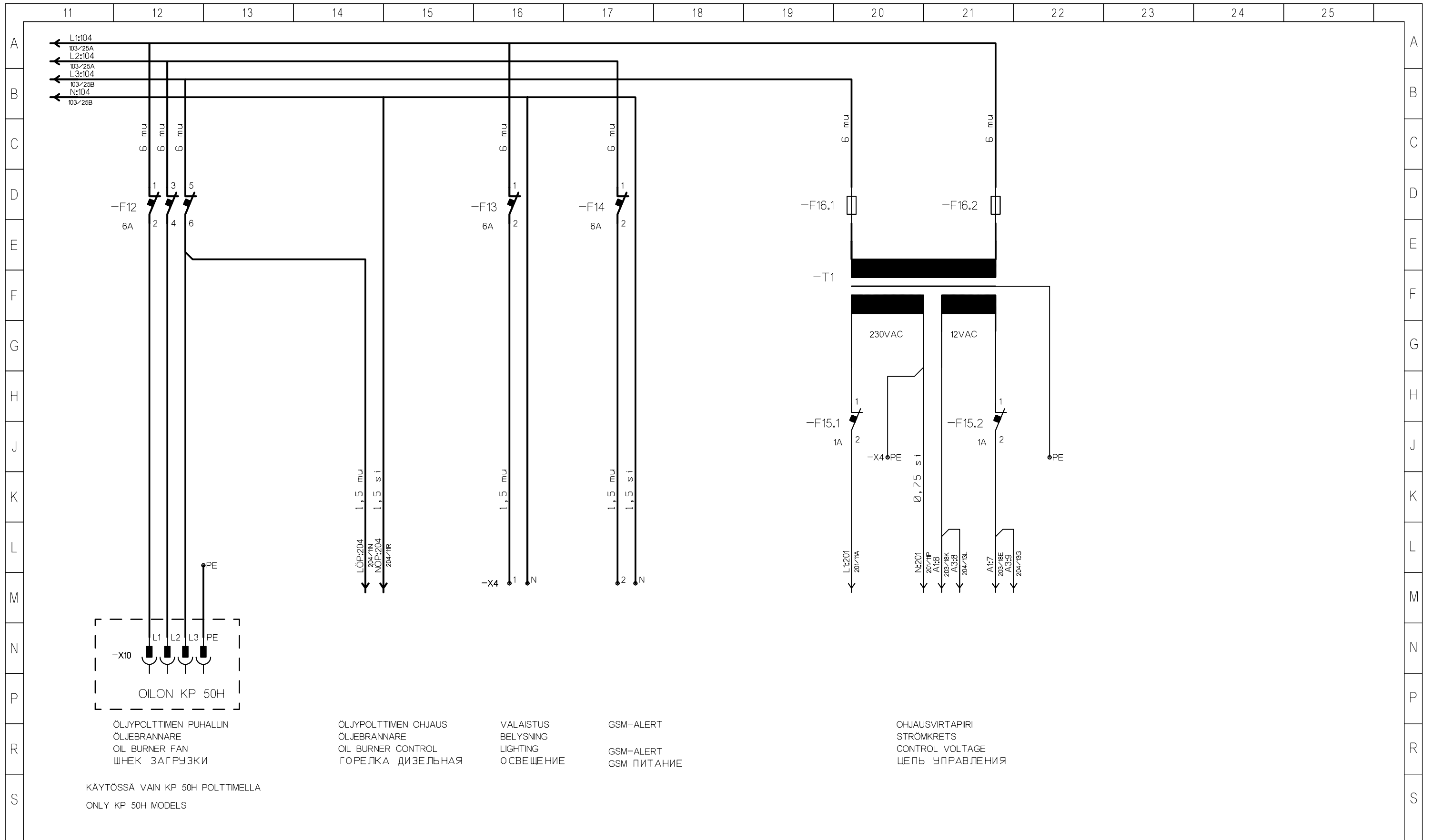
Kokonaisuus = VK

Piir.no. & EFS001 / 103

Proj.no. 018_023_03

Huom. 1:1

Sijainti + OK



FIBOX®
TESTED SYSTEMS

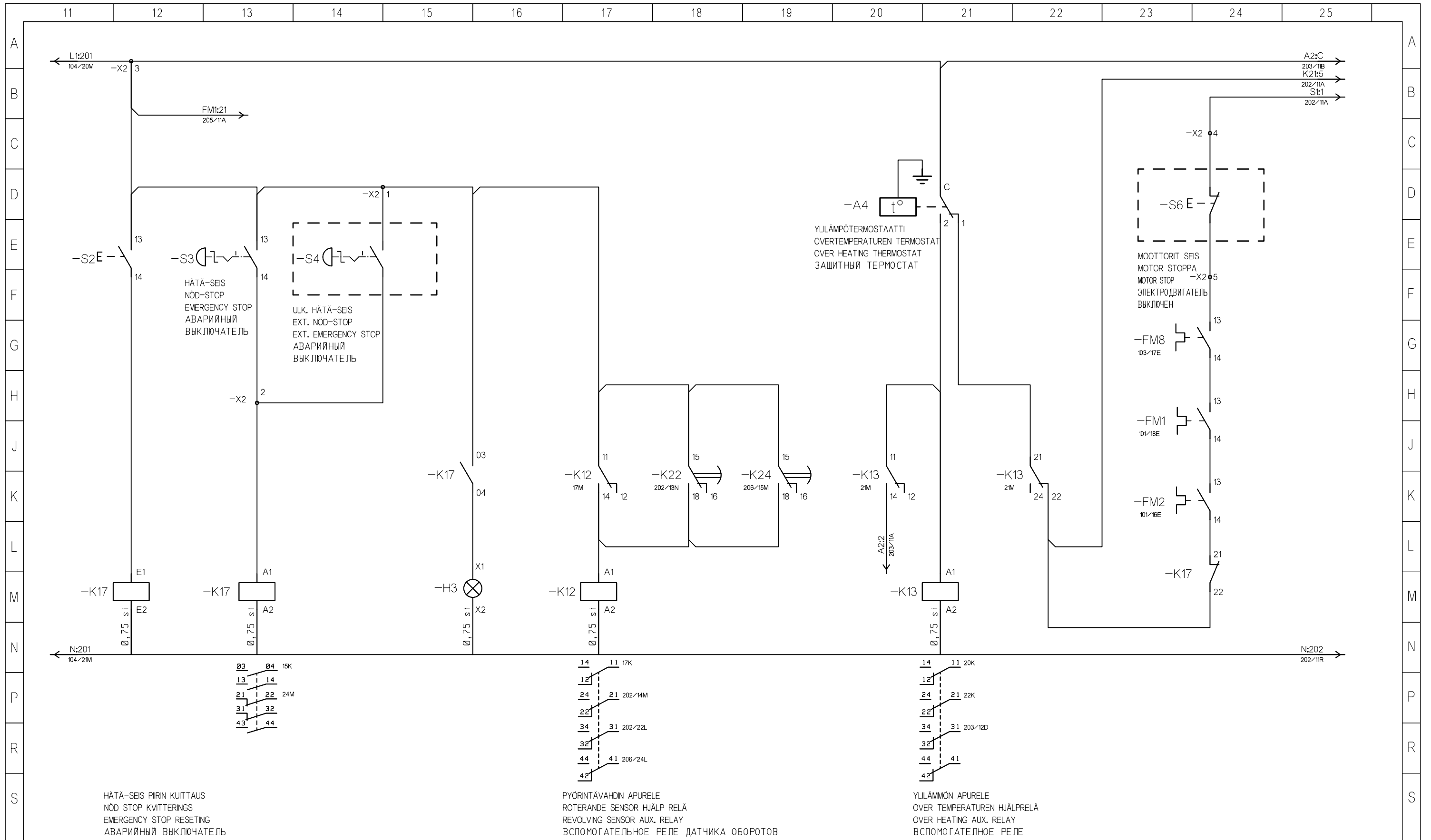
Hovinpelto 2 FIN-74700 KIURUVESI
Tel. +358 20 743 7955 Fax +358 20 743 7950

Muutos pvm.	Muutti

MEPU OY
ME 150-300
MYNÄMÄENTIE 59
21900 YLÄNE

VAUNUKUIVURIN OHJAUSKESKUS / GRAIN DRYER
ME150-300
PÄÄVIRTAPIIRI / MAIN CIRCUIT DIAGRAM
SULAKELÄHDÖT

Pvm. 2005-03-08	Kokonaisuus = VK	Sijainti + OK
Suun. VMa	Piir.no. & EFS001 / 104	Lehti
Tark./ Hyv.	Proj.no. 018_023_03	
Suhde 1:1	Huom. Johtimet mkem/0,75/mu	



FIBOX®
TESTED SYSTEMS

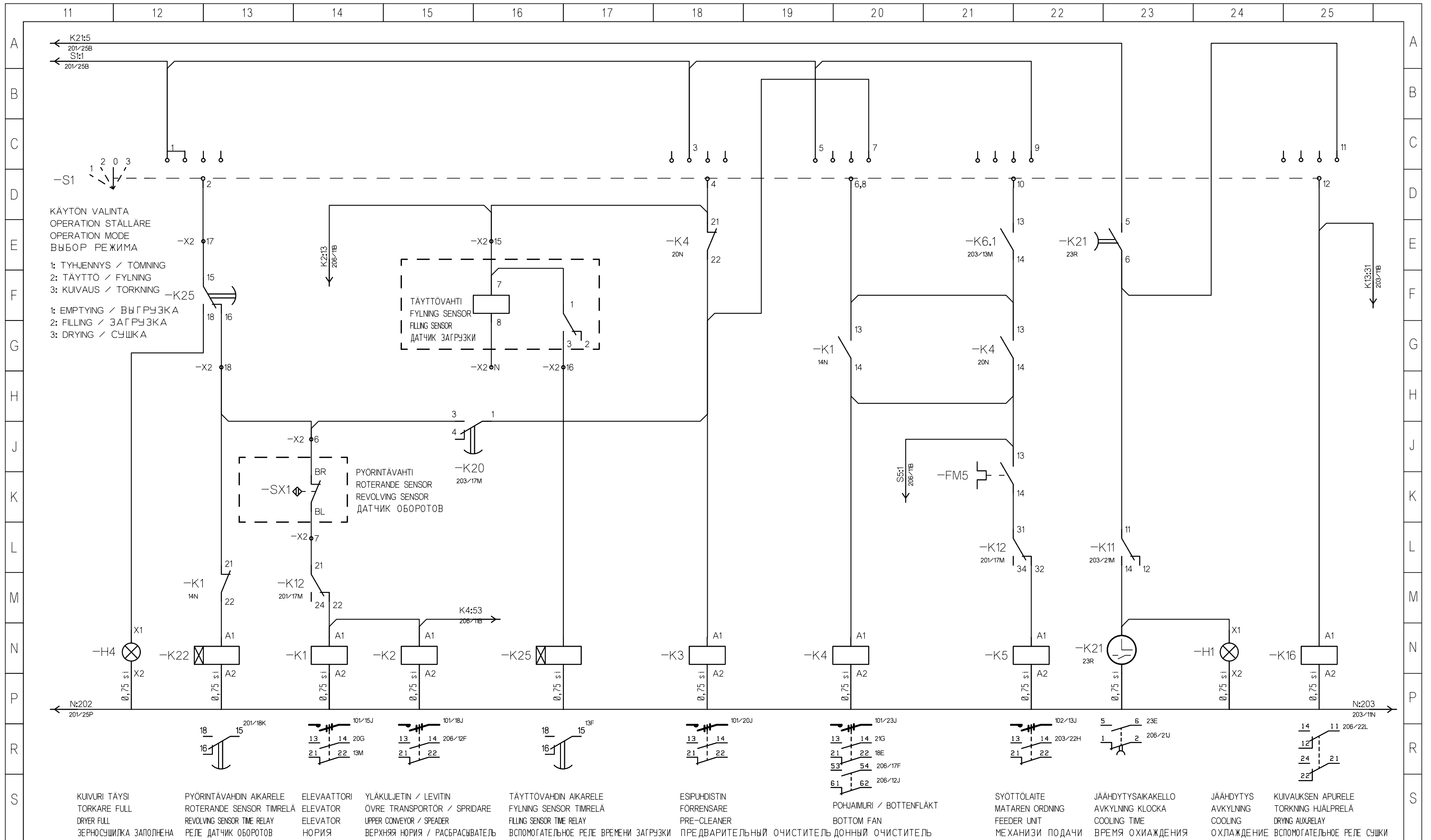
Hovinpelto 2 FIN-74700 KIURUVESI
Tel. +358 20 743 7955 Fax +358 20 743 7950

Muutos pvm.	Muutti

MEPU OY
ME 150-300
MYNÄMÄENTIE 59
21900 YLÄNE

VAUNUKUIVURIN OHJAUSKESKUS / GRAIN DRYER
ME150-300
OHJAUSVIRTAPIIRI / CONTROL CIRCUIT DIAGRAM

Pvm. 2005-04-04	Kokonaisuus = VK	Sijainti + OK
Suun. VMA	Piir.no. & EFS001	Lehti / 201
Tark./ Hyv.	Proj.no. 018_023_03	
Suhde 1:1	Huom. Johtimet mkem/0,75/mu	



FIBOX®
TESTED SYSTEMS

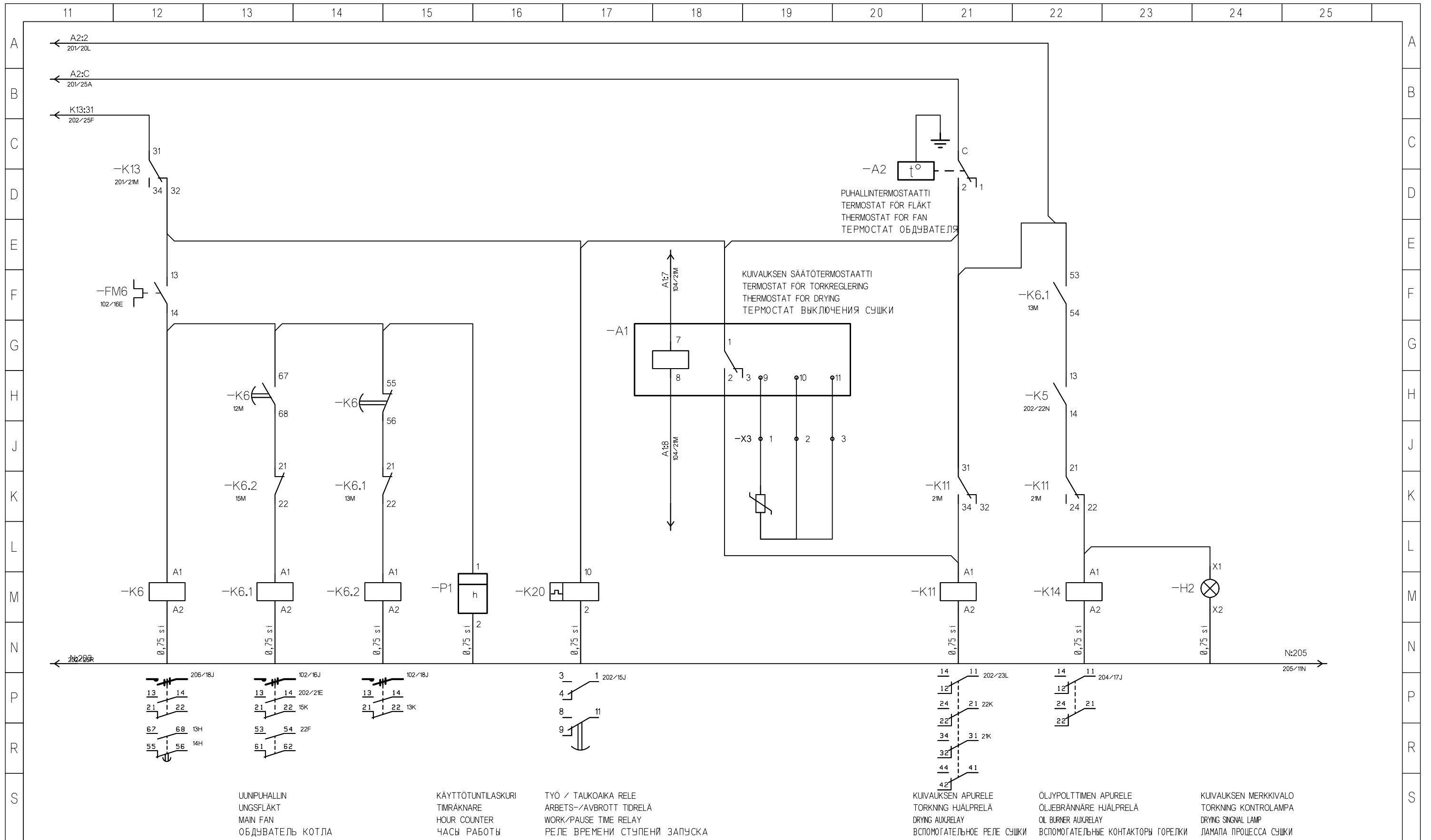
Hovinpelto 2 FIN-74700 KIURUVESI
 Tel. +358 20 743 7955 Fax +358 20 743 7950

Muutos pvm.	Muutti

MEPU OY
 ME 150-300
 MYNÄMÄENTIE 59
 21900 YLÄNE

VAUNUKUIVURIN OHJAUSSKESKUS / GRAIN DRYER
 ME150-300
 OHJAUSVIRTAPIIRI / CONTROL CIRCUIT DIAGRAM

Pvm. 2005-04-04	Kokonaisuus = VK	Sijainti + OK
Suun. VMa	Piir.no. & EFS001	Lehti / 202
Tark./ Hyv.	Proj.no. 018_023_03	
Suhde 1:1	Huom. Johtimet mkem/0,75/mu	



FIBOX®
TESTED SYSTEMS

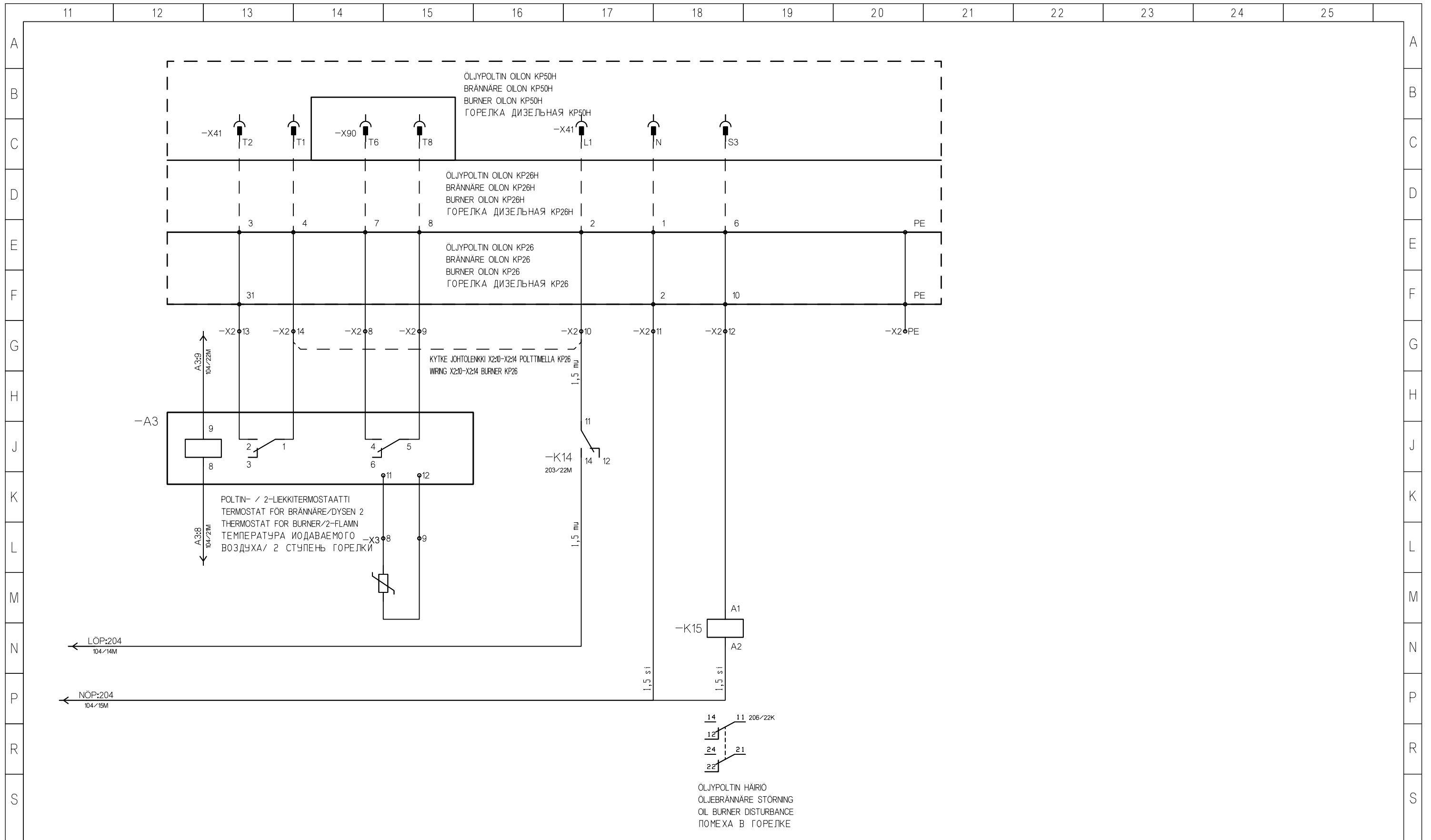
Hovinpelto 2 FIN-74700 KIURUVESI
Tel. +358 20 743 7955 Fax +358 20 743 7950

Muutos pvm.	Muutti

MEPU OY
ME 150-300
MYNÄMÄENTIE 59
21900 YLÄNE

VAUNUKUIVURIN OHJAUSKESKUS / GRAIN DRYER
ME150-300
OHJAUSVIRTAPIIRI / CONTROL CIRCUIT DIAGRAM

Pvm. 2005-04-04	Kokonaisuus = VK	Sijainti + OK
Suun. VMa	Piir.no. & EFS001 / 203	Lehti / 203
Tark./ Hyv.	Proj.no. 018_023_03	
Suhde 1:1	Huom. Johtimet mkem/0,75/mu	



FIBOX®
TESTED SYSTEMS

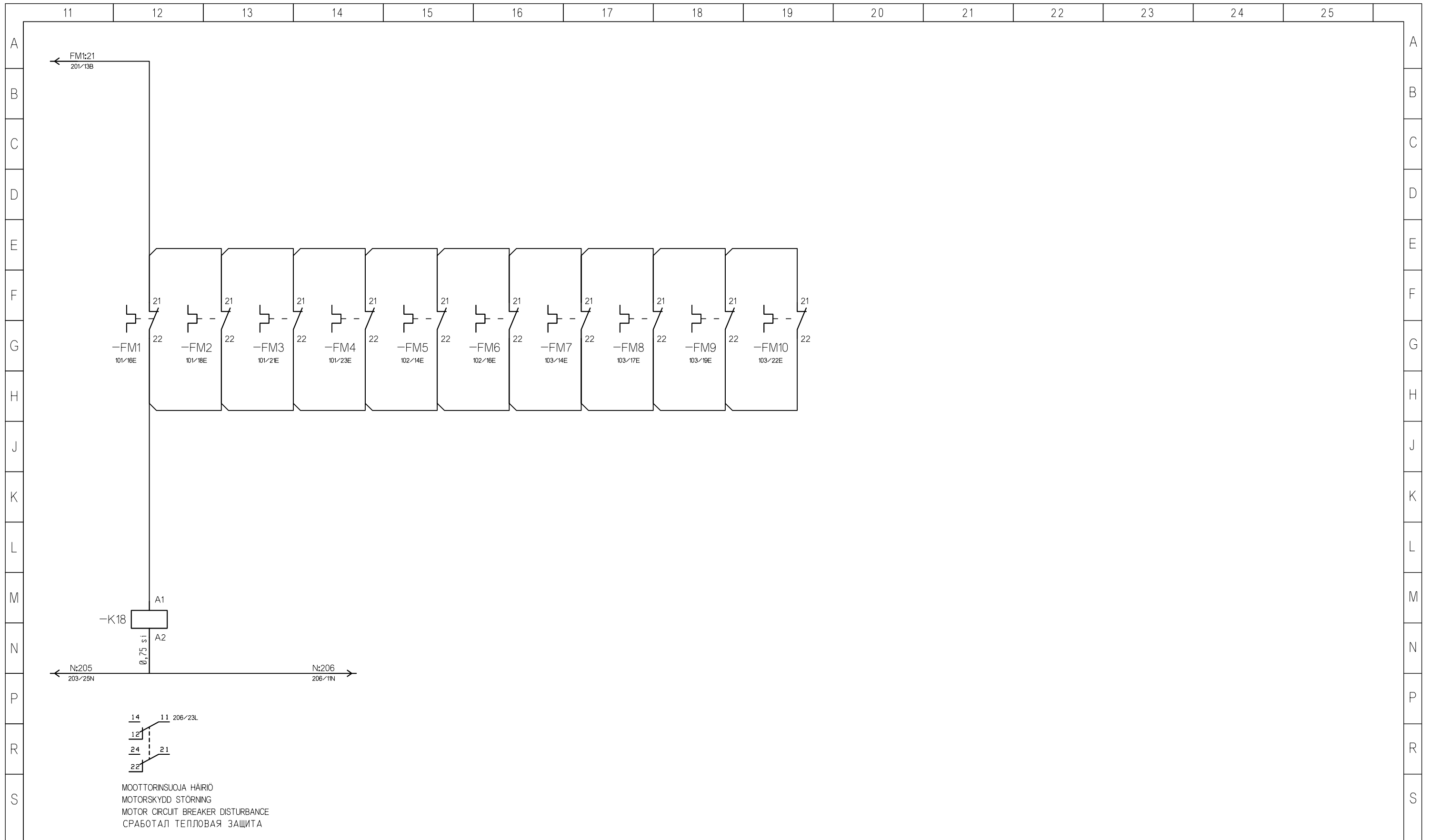
Hovinpelto 2 FIN-74700 KIURUVESI
Tel. +358 20 743 7955 Fax +358 20 743 7950

Muutos pvm.	Muutti

MEPU OY
ME 150-300
MYNÄMÄENTIE 59
21900 YLÄNE

VAUNUKUIVURIN OHJAUSKESKUS / GRAIN DRYER
ME150-300
OHJAUSVIRTAPIIRI / CONTROL CIRCUIT DIAGRAM
POLTTIMEN KYTKENTÄ KP26H & KP50H

Pvm. 2005-04-05	Kokonaisuus = VK	Sijainti + OK
Suun. VMa	Piir.no. & EFS001 / 204	Lehti
Tark./ Hyv.	Proj.no. 018_023_03	
Suhde 1:1	Huom. Johtimet mkem/0,75/mu	



FIBOX®
TESTED SYSTEMS

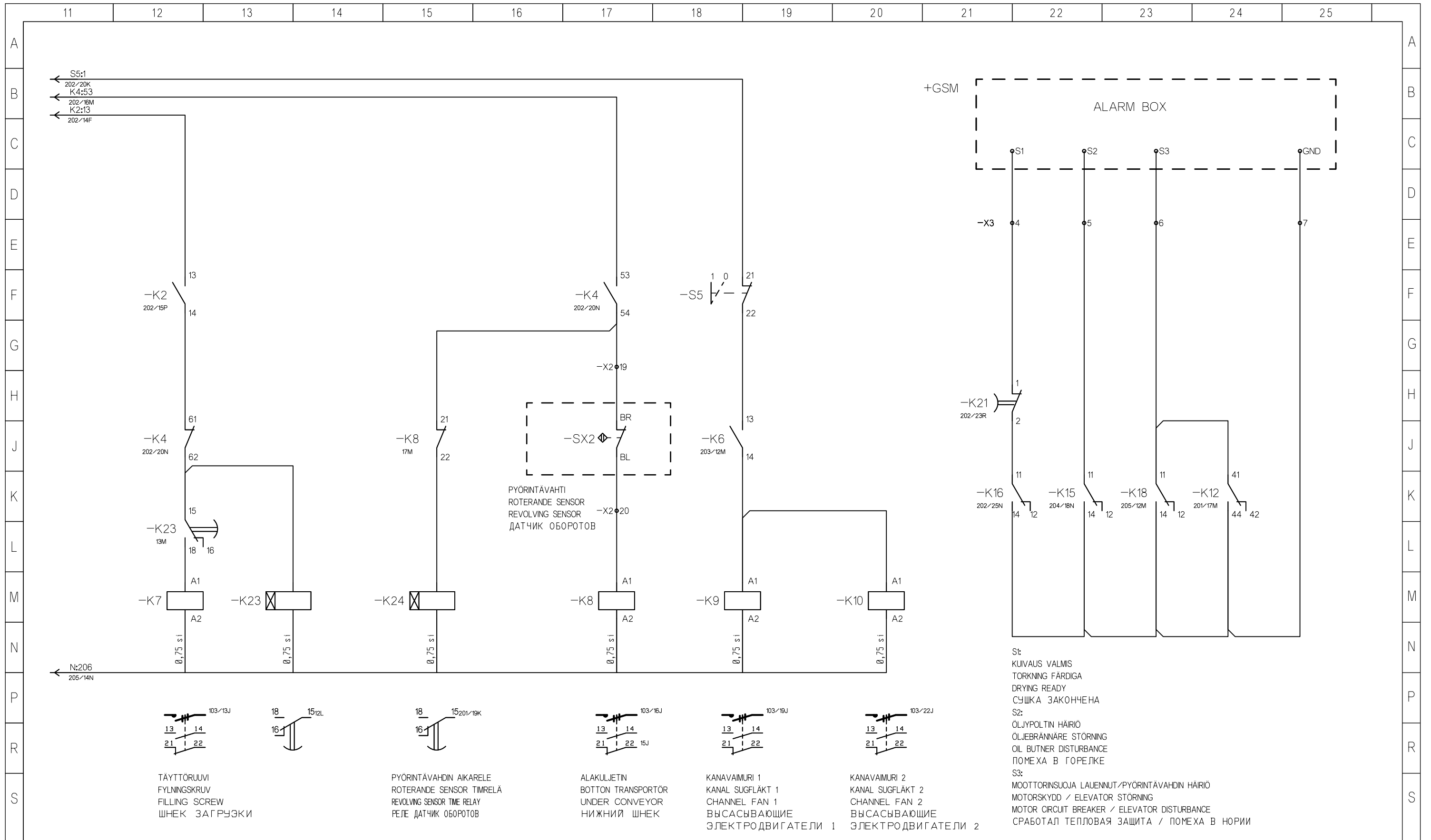
Hovinpelto 2 FIN-74700 KIURUVESI
Tel. +358 20 743 7955 Fax +358 20 743 7950

Muutos pvm.	Muutti

MEPU OY
ME 150-300
MYNÄMÄENTIE 59
21900 YLÄNE

VAUNUKUIVURIN OHJAUSKESKUS / GRAIN DRYER
ME150-300
OHJAUSVIRTAPIIRI / CONTROL CIRCUIT DIAGRAM
MOOTTORINSUOJEN HÄLYTYKSET

Pvm. 2005-04-05	Kokonaisuus = VK	Sijainti + OK
Suun. VMa	Piir.no. & EFS001 / 205	Lehti
Tark./ Hyv.	Proj.no. 018_023_03	
Suhde 1:1	Huom. Johtimet mkem/0,75/mu	



FIBOX®
TESTED SYSTEMS

Hovinpelto 2 FIN-74700 KIURUVESI
Tel. +358 20 743 7955 Fax +358 20 743 7950

Muutos pvm.	Muutti

MEPU OY
ME 150-300
MYNÄMÄENTIE 59
21900 YLÄNE

VAUNUKUIVURIN OHJAUSKESKUS / GRAIN DRYER
ME150-300
OHJAUSVIRTAPIIRI / CONTROL CIRCUIT DIAGRAM
OPTIOIDEN KYTKENTÄ

Pvm. 2005-04-06	Kokonaisuus = VK	Sijainti + OK
Suun. VMA	Piir.no. & EFS001	Lehti / 206
Tark./ Hyv.	Proj.no. 018_023_03	
Suhde 1:1	Huom. Johtimet mkem/0,75/mu	