



# TIPPGROPER



**STORT UTVALG**

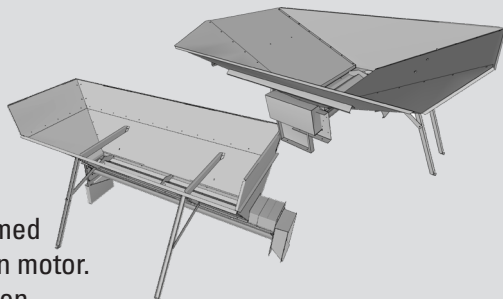
## TIPPGROPER



I Mepus utvalg er det både store og små tippesjakter til enhver kundes behov. Utvalget inkluderer overkjørbare sjakter, selvbærende sjakter utstyrt med kjederedlere eller skruer. Skruetransportører og elevatorer passer perfekt til Mepus tørker og annet utstyr. Fra utvalget er det enkelt å bygge funksjonelle enheter som er godt egnet for kornhåndteringen.

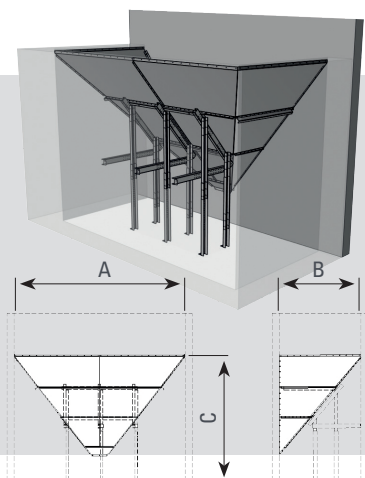
### EN LANGSGÅENDE OG EN TVERRSTILT TIPPEJAKT

En tradisjonell 1,3m<sup>3</sup> tippesjakt som kan tilpasses alle tørker. Bunnskruer som bringer kornet til elevator. På modeller med kopelevator er skruen utstyrt med egen motor. Tippesjakten kan enkelt kobles fra tørken.



## SJAKTGROP

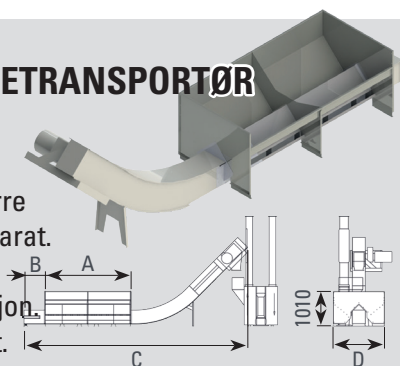
Tippesjakt som bygges (skrus sammen) innefor betongvegger kan ha transportør i bunnen eller direkte fall mot elevator. Egner seg både i tørkehus og til mobile tørker. Stålramme som understell til sjakt og kjørbær rist over sjakt kan også leveres.



| Modell  | A [mm] | B [mm] | C [mm] | [m <sup>3</sup> ] |
|---------|--------|--------|--------|-------------------|
| 2 x 4   | 3 950  | 1 890  | 3 032  | 7,6               |
| 2 x 5   | 4 950  | 1 890  | 3 032  | 9,5               |
| 2,5 x 5 | 4 950  | 2 390  | 3 618  | 12,4              |
| 3 x 6   | 5 950  | 2 890  | 4 229  | 21                |

## EN GRUNN TIPPESJAKT MED SKRAPETRANSPORTØR

En tippesjaktløsning for montering på flat mark, utstyrt med en skrapetransportør som bringer kornet til elevatoren. Dette tillater tipping av større mengder korn som mates inn med f.eks. lessapparat. Skrapetransportøren tilpasses elevatorens kapasitet. Sjakten trenger ingen støttekonstruksjon. Tiphøyden blir høyere enn med nedsenket sjakt.

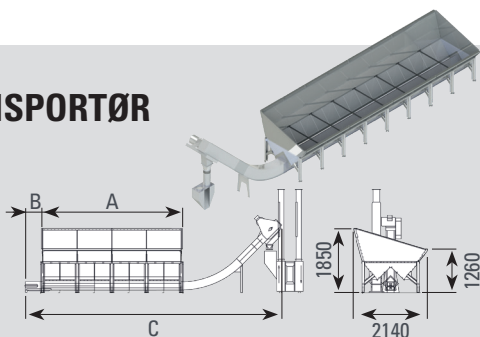


| Modell            | A [mm] | B [mm] | C [mm] | D [mm] | [m <sup>3</sup> ] |
|-------------------|--------|--------|--------|--------|-------------------|
| KTG (60t)         | 2 500  | 600    | 5 901  | 1 260  | 2                 |
| KTG (60t)         | 3 500  | 600    | 6 900  | 1 260  | 3                 |
| KTIG 30-40 (80t)  | 2 500  | 600    | 6 543  | 1 500  | 2,5               |
| KTIG 30-40 (80t)  | 3 500  | 600    | 7 543  | 1 500  | 3,5               |
| KTIG 30-40 (100t) | 2 500  | 600    | 6 554  | 1 500  | 2,5               |
| KTIG 30-40 (100t) | 3 500  | 600    | 7 554  | 1 500  | 3,5               |



## TIPPEJAKT MED SKRAPETRANSPORTØR

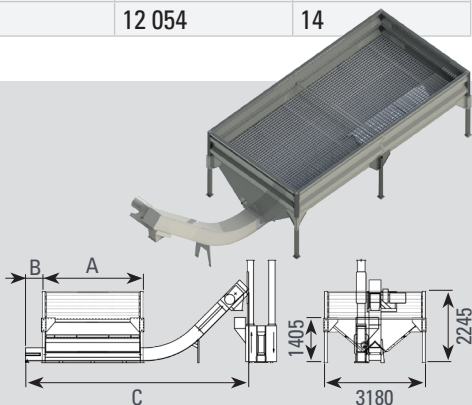
En noe høyere tippesjakt som enkelt kan monteres på flat mark og som kan monteres fleksibelt i forhold til elevatoren. Skrapetransportøren må tilpasses elevatorens kapasitet.



| Modell            | A [mm] | B [mm] | C [mm] | [m <sup>3</sup> ] |
|-------------------|--------|--------|--------|-------------------|
| KTG (60t)         | 4 000  | 600    | 7 400  | 7                 |
| KTG (60t)         | 6 000  | 600    | 9 400  | 10                |
| KTG (60t)         | 8 000  | 600    | 11 400 | 14                |
| KTIG 30-40 (80t)  | 4 000  | 600    | 8 043  | 7                 |
| KTIG 30-40 (80t)  | 6 000  | 600    | 10 043 | 10                |
| KTIG 30-40 (80t)  | 8 000  | 600    | 12 043 | 14                |
| KTIG 30-40 (100t) | 4 000  | 600    | 8 054  | 7                 |
| KTIG 30-40 (100t) | 6 000  | 600    | 10 054 | 10                |
| KTIG 30-40 (100t) | 8 000  | 600    | 12 054 | 14                |

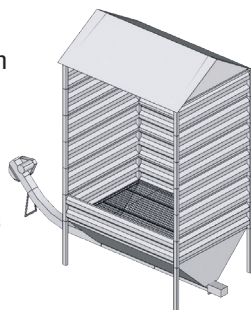
## STOR TIPPEJAKT MED SKRAPETRANSPORTØR

En mer robust versjon av den lave Mepu tippesjakten med de samme egenskaper. Passer til alle tørker med koppelevator. Størrelsen gjør at den også brukes som bufferlager.



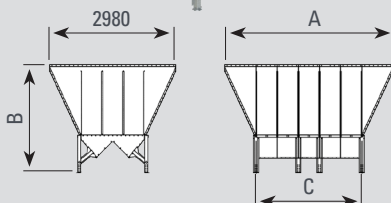
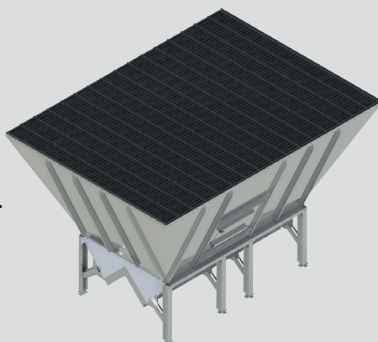
| Modell            | A [mm] | B [mm] | C [mm] | [m <sup>3</sup> ] |
|-------------------|--------|--------|--------|-------------------|
| KTG (60t)         | 2 180  | 600    | 5 400  | 9                 |
| KTG (60t)         | 3 180  | 600    | 6 400  | 12                |
| KTG (60t)         | 4 270  | 600    | 7 400  | 18                |
| KTIG 30-40 (80t)  | 3 180  | 600    | 7 043  | 12                |
| KTIG 30-40 (80t)  | 4 270  | 600    | 8 043  | 18                |
| KTIG 40-40 (100t) | 3 180  | 600    | 7 053  | 12                |
| KTIG 40-40 (100t) | 4 270  | 600    | 8 053  | 18                |
| KTIG 40-40 (100t) | 6 285  | 600    | 10 053 | 24                |

For store tippesjakter (lengde 3189mm eller 4270mm) kan det tilbys stål overbygg. Overbyggets høyde kan økes med ekstra seksjoner.



## OVERKJØRBAR TIPPEJAKT MED SKRAPETRANSPORTØR

Større tippesjakt som monteres i nedsenket betonggrop. Skrapetransportør med stor kapasitet. Bredde 3m, lengde opp til 5m. Tippesjakten har bratte vegger med glatt overflate som sørger for at kornet glir lett mot bunntransportøren. Stor inspeksjonsluke letter rengjøringen.



Som tilleggsutstyr leveres kraftige stålbjelker og stålrister som tåler tunge kornlass med traktor eller lastebil. Skrapetransportøren tilpasses elevatorens kapasitet.

| Modell            | A [mm] | B [mm] | C [mm] | [kg]  | [m <sup>3</sup> ] |
|-------------------|--------|--------|--------|-------|-------------------|
| KTG (60t)         | 2 980  | 2 632  | 1 500  | 630   | 9,5               |
| KTG (60t)         | 3 480  | 2 632  | 2 000  | 730   | 11,5              |
| KTG (60t)         | 3 980  | 2 632  | 2 500  | 840   | 13,5              |
| KTG (60t)         | 4 480  | 2 632  | 3 000  | 950   | 16                |
| KTG (60t)         | 4 980  | 2 632  | 3 500  | 1 050 | 18                |
| KTIG 20-40 (60t)  | 2 980  | 2 632  | 1 500  | 620   | 9,5               |
| KTIG 20-40 (60t)  | 3 480  | 2 632  | 2 000  | 720   | 11,5              |
| KTIG 20-40 (60t)  | 3 980  | 2 632  | 2 500  | 820   | 13,5              |
| KTIG 20-40 (60t)  | 4 480  | 2 632  | 3 000  | 920   | 16                |
| KTIG 20-40 (60t)  | 4 980  | 2 632  | 3 500  | 1 020 | 18                |
| KTIG 30-40 (80t)  | 2 980  | 2 592  | 1 500  | 620   | 9,5               |
| KTIG 30-40 (80t)  | 3 480  | 2 592  | 2 000  | 720   | 11,5              |
| KTIG 30-40 (80t)  | 3 980  | 2 592  | 2 500  | 820   | 13,5              |
| KTIG 30-40 (80t)  | 4 480  | 2 592  | 3 000  | 900   | 16                |
| KTIG 30-40 (80t)  | 4 980  | 2 592  | 3 500  | 1 000 | 18                |
| KTIG 40-40 (100t) | 2 980  | 2 552  | 1 500  | 600   | 9,4               |
| KTIG 40-40 (100t) | 3 480  | 2 552  | 2 000  | 700   | 11,5              |
| KTIG 40-40 (100t) | 3 980  | 2 552  | 2 500  | 800   | 13,6              |
| KTIG 40-40 (100t) | 4 480  | 2 552  | 3 000  | 890   | 15,6              |
| KTIG 40-40 (100t) | 4 980  | 2 552  | 3 500  | 980   | 17,7              |

**KONTAKT OSS!**

**[www.mepu.fi/no](http://www.mepu.fi/no)**



Mepu Oy forbeholder seg retten til å endre produkttilbudet (dvs modell, farge, tilvalg (tilbehør og pris) uten varsel. Produktenes standardutstyr kan variere med leveringsområde. Vennligst gjennomgå og kontroller leveransens innhold med din selger. Illustrasjonene i brosjyrer og prislister kan inkludere utstyr og tilbehør som ikke inngår i standardleveransen. Tall for ytelse og tekniske spesifikasjoner er veiledende.



**MEPU Oy**

Mynämäentie 59, 21900 Yläne, Finland  
tel. +358 2 275 4444, [mepu@mepu.com](mailto:mepu@mepu.com)

