



ЗАВАЛЬНІ ЯМИ



ШИРОКИЙ АСОРТИМЕНТ

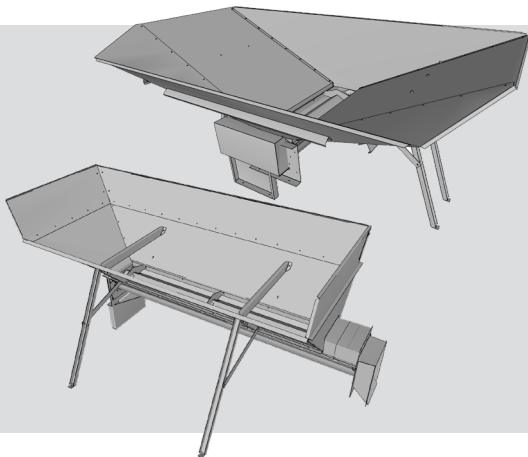
ЗАВАЛЬНІ ЯМИ



Компанія МЕРУ виготовляє широкий асортимент завальних ям різних за формою, розмірами та продуктивністю. В переліку обладнання є моделі, які розроблені для малих та середніх фермерських господарств, зерноприймальних пунктів та елеваторів. Завальні ями збираються за допомогою болтових з'єднань. Транспортери завальних ям сумісні з норіями зерносушарок МЕРУ та іншим елеваторним обладнанням. Широкий асортимент елеваторного обладнання МЕРУ дозволяє побудувати зручний та функціональний комплекс по зберіганню та обробці зерна.

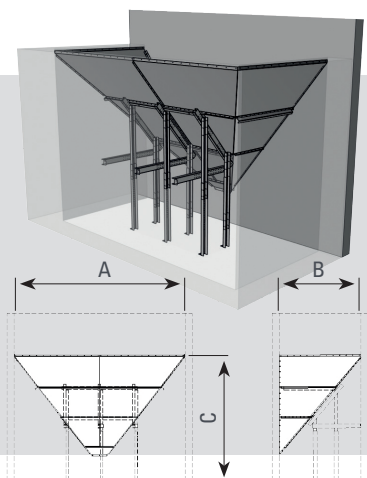
ПРОДОЛЬНІ ТА ПОПЕРЕЧНІ ЗАВАЛЬНІ ЯМИ

Класичний 1,3м³ тип завальних ям МЕРУ. Завальна яма оснащена електродвигуном та шнеком який переміщує зерно до норії.



САМОПЛИВНА ЗАВАЛЬНА ЯМА

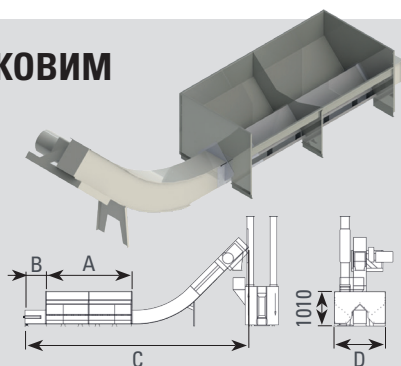
Проста і надійна конструкція завальної ями збирається за допомогою болтових з'єднань та кріпиться до норії. Зерно з завальної ями самопливом потрапляє в норію. Додаткове обладнання – верхня решітка та металеві опори.



Модель	A [мм]	B [мм]	C [мм]	[м³]
2 x 4	3 950	1 890	3 032	7,6
2 x 5	4 950	1 890	3 032	9,5
2,5 x 5	4 950	2 390	3 618	12,4
3 x 6	5 950	2 890	4 229	21

НИЗЬКА ЗАВАЛЬНА ЯМА ЗІ СКРЕБКОВИМ ТРАНСПОРТЕРОМ

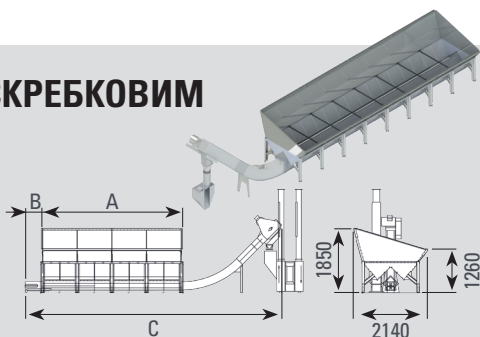
Завальна яма призначена для заднього розвантаження автотранспорту. В процесі роботи завальна яма заповнюється зерном. Скребковий транспортер сам контролює кількість зерна, яку необхідно подати на норію. Завальна яма не потребує додаткових металевих опор.



Модель	A [мм]	B [мм]	C [мм]	D [мм]	[м³]
KTG (60т)	2 500	600	5 901	1 260	2
KTG (60т)	3 500	600	6 900	1 260	3
KTIG 30-40 (80т)	2 500	600	6 543	1 500	2,5
KTIG 30-40 (80т)	3 500	600	7 543	1 500	3,5
KTIG 30-40 (100т)	2 500	600	6 554	1 500	2,5
KTIG 30-40 (100т)	3 500	600	7 554	1 500	3,5

ЗАВАЛЬНА ЯМА "КАМАЗ" ЗІ СКРЕБКОВИМ ТРАНСПОРТЕРОМ

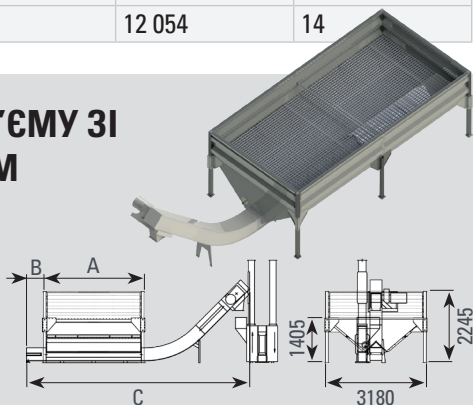
Завальна яма призначена для заднього та бокового розвантаження автотранспорту. Розроблена для автомобілів марки КАМАЗ але може обслуговувати і інший автотранспорт.



Модель	A [мм]	B [мм]	C [мм]	[м³]
КТГ (60т)	4 000	600	7 400	7
КТГ (60т)	6 000	600	9 400	10
КТГ (60т)	8 000	600	11 400	14
КТІГ 30-40 (80т)	4 000	600	8 043	7
КТІГ 30-40 (80т)	6 000	600	10 043	10
КТІГ 30-40 (80т)	8 000	600	12 043	14
КТІГ 30-40 (100т)	4 000	600	8 054	7
КТІГ 30-40 (100т)	6 000	600	10 054	10
КТІГ 30-40 (100т)	8 000	600	12 054	14

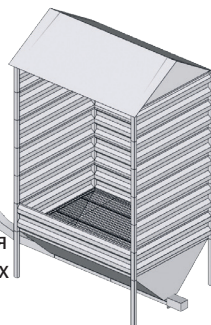
ЗАВАЛЬНА ЯМА ВЕЛИКОГО ОБ'ЄМУ ЗІ СКРЕБКОВИМ ТРАНСПОРТЕРОМ

Завальна яма великого об'єму сумісна з усіма зерносушарками обладнаними норіями. Завдяки великому розміру приймального бункера її можна використовувати для тимчасового зберігання зерна (буферна ємність).



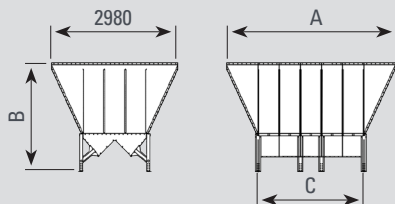
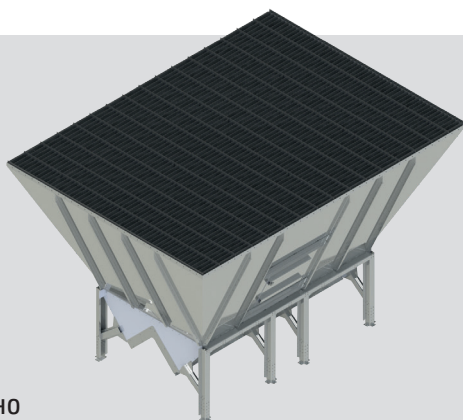
Модель	A [мм]	B [мм]	C [мм]	[м³]
КТГ (60т)	2 180	600	5 400	9
КТГ (60т)	3 180	600	6 400	12
КТГ (60т)	4 270	600	7 400	18
КТІГ 30-40 (80т)	3 180	600	7 043	12
КТІГ 30-40 (80т)	4 270	600	8 043	18
КТІГ 40-40 (100т)	3 180	600	7 053	12
КТІГ 40-40 (100т)	4 270	600	8 053	18
КТІГ 40-40 (100т)	6 285	600	10 053	24

Завальна яма великого об'єму (довжиною 3180мм або 4270мм) може бути обладнана металевим навісом. Збільшення висоти навісу досягається шляхом встановлення додаткових металевих листів (ярусів).



ПРОЇЗНА ЗАВАЛЬНА ЯМА

Проїзна завальна яма призначена для роботи на підприємствах де існує висока інтенсивність приймання зерна. Вона збирається всередині бетонних стін. Обладнана потужним скребковим транспортером. Бокові стінки проїзної завальної ями круті та мають гладку поверхню, тому, застрявання зерна виключено. На боковій стінці розташовано люк для технічного обслуговування. Додаткове обладнання – верхні опорні балки, міцна решітка, яка дозволяє витримувати вагу трактора чи автотранспорту. При необхідності, стіни завальної ями можна наростити за допомогою бетонних стінок.



Модель	A [мм]	B [мм]	C [мм]	[кг]	[м³]
KTG (60т)	2 980	2 632	1 500	630	9,5
KTG (60т)	3 480	2 632	2 000	730	11,5
KTG (60т)	3 980	2 632	2 500	840	13,5
KTG (60т)	4 480	2 632	3 000	950	16
KTG (60т)	4 980	2 632	3 500	1 050	18
KTIG 20-40 (60т)	2 980	2 632	1 500	620	9,5
KTIG 20-40 (60т)	3 480	2 632	2 000	720	11,5
KTIG 20-40 (60т)	3 980	2 632	2 500	820	13,5
KTIG 20-40 (60т)	4 480	2 632	3 000	920	16
KTIG 20-40 (60т)	4 980	2 632	3 500	1 020	18
KTIG 30-40 (80т)	2 980	2 592	1 500	620	9,5
KTIG 30-40 (80т)	3 480	2 592	2 000	720	11,5
KTIG 30-40 (80т)	3 980	2 592	2 500	820	13,5
KTIG 30-40 (80т)	4 480	2 592	3 000	900	16
KTIG 30-40 (80т)	4 980	2 592	3 500	1 000	18
KTIG 40-40 (100т)	2 980	2 552	1 500	600	9,4
KTIG 40-40 (100т)	3 480	2 552	2 000	700	11,5
KTIG 40-40 (100т)	3 980	2 552	2 500	800	13,6
KTIG 40-40 (100т)	4 480	2 552	3 000	890	15,6
KTIG 40-40 (100т)	4 980	2 552	3 500	980	17,7

ЗВ'ЯЖІТЬСЯ З НАМИ!

www.mepu.fi/ua



Компанія МЕРУ залишає за собою право на зміну серій зерносушарок, тобто на зміну моделей, кольору, обладнання та цін на продукцію, що постачається, без попереднього повідомлення. Стандартний комплект поставки обладнання може змінюватися в залежності від регіону продажу. На фотографіях у буклетах та інших публікаціях може бути обладнання, що не відноситься до стандартного. Продуктивність та технічні дані є орієнтовними. Перед купівлею обладнання, уточніть деталі комплектації у дилера.



MEPU Oy

Мунämäentie 59, 21900 Yläne, Фінляндія
тел. +358 2 275 4444, mepu@mepu.com



MepuGlobal

MepuOy