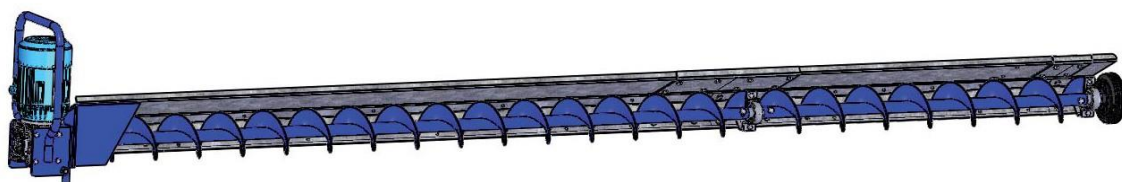


KÄYTTÖOHJE

SVEA PYYHKÄISYRUUVI 150 mm "CARRY IN"



*Alkuperäinen käyttöohje
Oikeudet rakennemuutoksiin pidätetään*



Box 38, Vingåkersvägen 73, SE-641 21 Katrineholm
PUH +46(0)150 48 77 00, FAX +46(0)150 48 77 77
www.sveaverken.se

EY-vaatimuksenmukaisuusvakuutus

Tämä vakuutus on Eurooppa-parlamentin ja -neuvoston koneita koskevan direktiivin 2006/42/EY mukainen.

Täten ilmoitetaan, että: Kone

Svea Pyyhkäisyruuvi 150

- a) on valmistettu Eurooppa-parlamentin ja -neuvoston koneita koskevan direktiivin 2006/42/EG, liite 2 A mukaan.
- b) on, paitsi kohdassa a) mainitun lisäksi, valmistettu seuraavien säännösten, direktiivien ym. mukaan: LVD 2006/95/EEC, EMC 2004/108/EEC
- c) noudattaa soveltuvin osin harmonisoituja standardeja:
- | | |
|---------------------|---|
| EN ISO 12100-1 | Koneturvallisuus - Peruskäsitteitä, yleisiä rakenneperiaatteita - Osa 1:
Perusterminologia, metodiikka |
| EN ISO 12100-2 | Koneturvallisuus - Peruskäsitteitä, yleisiä rakenneperiaatteita - Osa 2:
Tekniset periaatteet |
| EN ISO 14121-1:2007 | Koneturvallisuus - Riskien arviointi - Osa 1: Periaatteet |
- d) Pätevä ja vastuullinen teknisen dokumentaation kokooja:
Ingemar Nygren / Rakennevastaava

Sveaverken AB

Nimi/tehtävä

osoite

- e) Vaatimuksenmukaisuuden laadinnan valtuutettu henkilö:

Katrineholm

Paikka

20100604

Pvm

Ray West / Toimitusjohtaja

Nimi/tehtävä

Allekirjoitus

Sveaverken AB, Box 38, 64121 Katrineholm

Puhelin 0150 48 77 00

Sisältö

1. Alkusanat	4
1.1 Miten käyttöohjetta käytetään	4
1.2 Yleistä	4
1.3 Turvallisuusohjeet ja takuu	5
2. Pyyhkäisyruuvien pääosat	6
2.1 Käyttöyksikkö	6
2.2 Jatko-osat	6
2.3 Liittäminen	6
2.3 Päätyosa	6
3. Asennus	7
3.1 Yleistä	7
3.2 Käyttöyksikön asennus	7
3.3 Jatkaminen	7
3.4 Päätyosa	7
4. Huolto	8
4.1 Tarkistukset ja kunnossapito	8
4.2 Säilytys	8
5. Vianetsintä	8
6. Tekniset tiedot	8
7. Varaosat	9
8. Varaosat ATEX	10

1. Alkusanat

1.1 Miten käyttöohjetta käytetään

Tämä käyttöohje sisältää 150mm:n pyyhkäisyruuvien asennusohjeen sekä käyttö- ja huolto-ohjeet.

Lue huolellisesti koko käyttöohje sekä mahdolliset laitteiston muiden osien ohjeet ennen käytön aloittamista. Näin voidaan henkilövahingot välttää. Huolellinen ja oikea asennus varmistaa, että laitteiston käyttö on turvallista ja tehokasta.



Tärkeää!

Varoituskolmiolla merkityt käyttöohjeen kappaleet tarkoittaa, että niihin on kiinnitettävä erityistä huomiota, johtuen henkilövahingon tai konevaurion vaarasta.

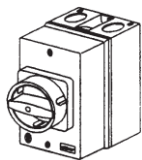
Säilytä tämä käyttöohje huolellisesti laitteiston yhteydessä! Se sisältää myös käytön ja huoltotoimenpiteiden kannalta tärkeitä tietoja.

1.2 Yleistä

Pyyhkäisyruuvi 150 on valmistettu joustavaksi järjestelmäksi, joka voidaan sovittaa siilon koon mukaan.

Pyyhkäisyruuvi on tarkoitettu siilon jäännösviljan tyhjentämiseen.

Ruuvikuljettimen toiminta perustuu päällysvaipan muodostavan peitelevyn alla olevaan, keskiakselilla ja välilaakereilla varustettuun pyörivään ruuvikierukkaan. Pyöreän siilon reunaan pitkin kulkee ruuvia eteenpäin siirtävä kumipyörä. Keskellä siiloa on pystytappi jonka ympärillä ruuvi pyörii. Järjestelmä koostuu kiinteistä ruuvilohkojen vakiopituuksista, jotka yhdistetään halutuksi pituudeksi.



1.3 Turvallisuusohjeita ja takuu

- Varmista, etteivät lapset tai eläimet pääse kosketuksiin kierukan kanssa käytön aikana tai asennus- ja huoltotoimenpiteiden aikana.
- Siilossa ei saa oleskella ruuvin ollessa käytössä.
- Älä irrota tai poista mitään suojusta tai turvavarustetta.
- Kytke aina virta pois päältä käyttökytkimellä ennen laitteiston toimenpiteitä.
- Mm. kotitekoisten siilojen rakenteen on oltava sellainen, ettei ruuviin eikä pyöriin osiin pääse käsiksi käytön aikana.
- Ainoastaan pätevä sähköasentaja saa tehdä laitteiston sähköasennukset paikallisten säännösten mukaan.

Valmistaja takaa, että tuotteessa ei ole vikoja kun se toimitetaan asiakkaalle.

Kuljetuksesta aiheutuneista vioista on viipymättä ilmoitettava kuljetusyriykselle.

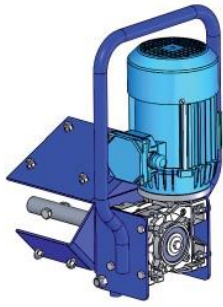
Ruuvi on tarkoitettu viljan siirtoon, kohdan 1.2 mukaan. Toimittaja ei vastaa laitteiston toiminnasta tai turvallisuudesta, jos sitä käytetään muuhun tarkoitukseen.

Takuun mukaisia vianetsinnän kustannuksia ei korvata, ellei yhteyttä ole otettu toimittajaan ennen toimenpiteen aloittamista.

Takuu ei koske vikoja, jotka ovat aiheutuneet väärästä asennustavasta tai käytöstä, ei myöskään salamaniskuista eikä muista sähköverkon häiriöistä.

Käyttäjä vastaa laitteiston toiminnasta ja on velvollinen huolehtimaan, että eläimet saavat rehua rehunjakolaitteiston toimintahäiriöiden aikana.

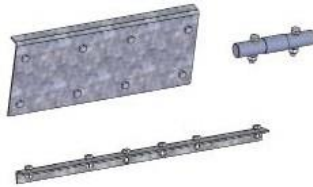
Jos laitteistossa ilmenee vikoja, ota yhteys jälleenmyyjään.



Käyttöyksikkö



Pidennys



2. Pyyhkäisyruuvien pääosat

2.1 Käyttöyksikkö

Käyttöyksikkö koostuu alennusvaihteella (välitysuhde 1:10) varustetusta 2800 r/min sähkömoottorista. Moottoria suojaa taivutettu putki, joka toimii myös kantokahvana.

Käyttöyksikkö voidaan tarvittaessa lisävarusteena toimittaa Ex-versiona.

2.2 Jatko-osat

Pyyhkäisyruuvi kootaan 0,5 / 1 ja 2 m jatko-osista. Jokainen jatko-osa koostuu ruuvikierukasta, päällysvaipasta ja laakerista. Ruuvikierukka on valmistettu teräksestä ja se ympäröi teräksisen putkiakselin. Ruuvikierukka on pulverimaalattu. Päällysvaippa on sinkittyä teräslevyä.

2.3 Liittäminen

Jatko-osat yhdistetään jatkosidesarjalla. Sarja koostuu kahdesta taivutetusta sinkitystä teräslevystä ja akselista. Tarvittavat ruuvit, aluslevyt ja lukkomutterit kuuluvat sarjaan.

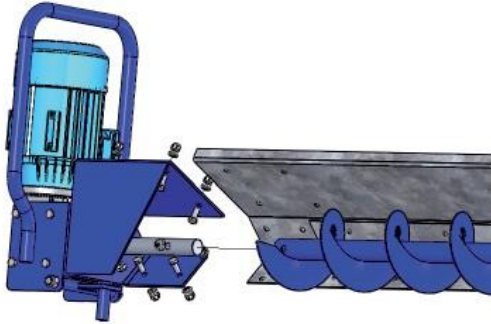
2.3 Päätyosa

Ruuvien päätyyn asennetaan päätyosa, joka koostuu

3. Asennus

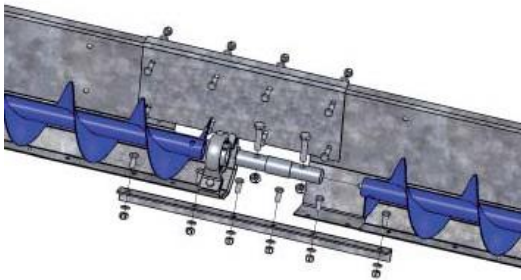
3.1 Yleistä

Pyyhkäisyruuvien pääosat toimitetaan yllä mainitun mukaisesti. Tarkista ensin, että kaikki rahtikirjassa mainitut osat ovat mukana eikä kuljetusvaurioita ole.



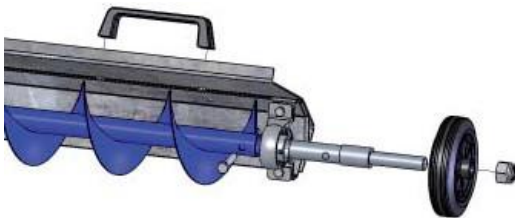
3.2 Käyttöyksikön asennus

Liitä moottoriakseli ruuvikierukan putkeen. Lukitse M10 ruuvilla ja mutterilla. Asenna päällysvaippa kuudella M8x20 ruuvilla, aluslevyillä ja muttereilla kuvan mukaan.



3.3 Jatkaminen

Asenna jatkoakseli laakerin kautta ruuvikierukkaan. Lukitse M10 ruuvilla ja mutterilla. Lukitse laakeri akseliin laakerissa olevilla lukitusruuveilla. Liitä päällysvaipat ja asenna liitoslevyt kuvan mukaisesti.



3.4 Päätyosa

Asenna jatkoakseli laakeriin ja lukitse yllä olevien ohjeiden mukaisesti. Kierrä pyörä paikalleen lukkomutterilla. Varmista, ettei pyörä pyöri akselilla. Asenna kahva kuvan mukaan.

4. Huolto

Kytke aina virta pois päältä käyttökytkimellä ennen toimenpiteitä laitteistoon.



4.1 Tarkistukset ja kunnossapito

Käyttöpyörä tarkistetaan jokaisen käytön jälkeen. Mittaa pyörän halkaisija. Jos halkaisija alittaa \varnothing 140 mm tai se on vaurioitunut, on pyörä vaihdettava.

4.2 Säilytys

Säilytä pyyhkäisyruuvi kuivassa paikassa. Kirkkaaksi kuluneet osat voivat muuten ruostua.

5. Vianetsintä

Kytke aina virta pois päältä pääjännitekytkimellä ennen toimenpiteitä laitteistoon.



Pyyhkäisyruuvi ei siirry eteenpäin

Tarkista seuraavat kohdat:

- Siilon pohja on epätasainen, päällyys osuu epätasaisuuksiin
- Vetopyörä on kulunut
- Vetopyörä on löystynyt akselilla

6. Tekniset tiedot

Ruuvikierukan

kierrosnopeus, n. 280

r/min Moottorin nopeus, n.

2800 r/min Enimm.pituus

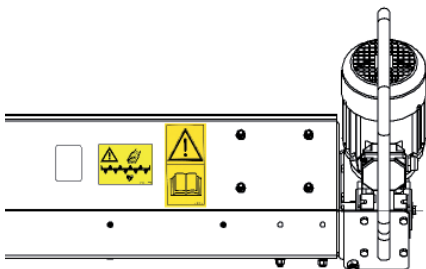
7,5m

Ruuvikierukan halk.

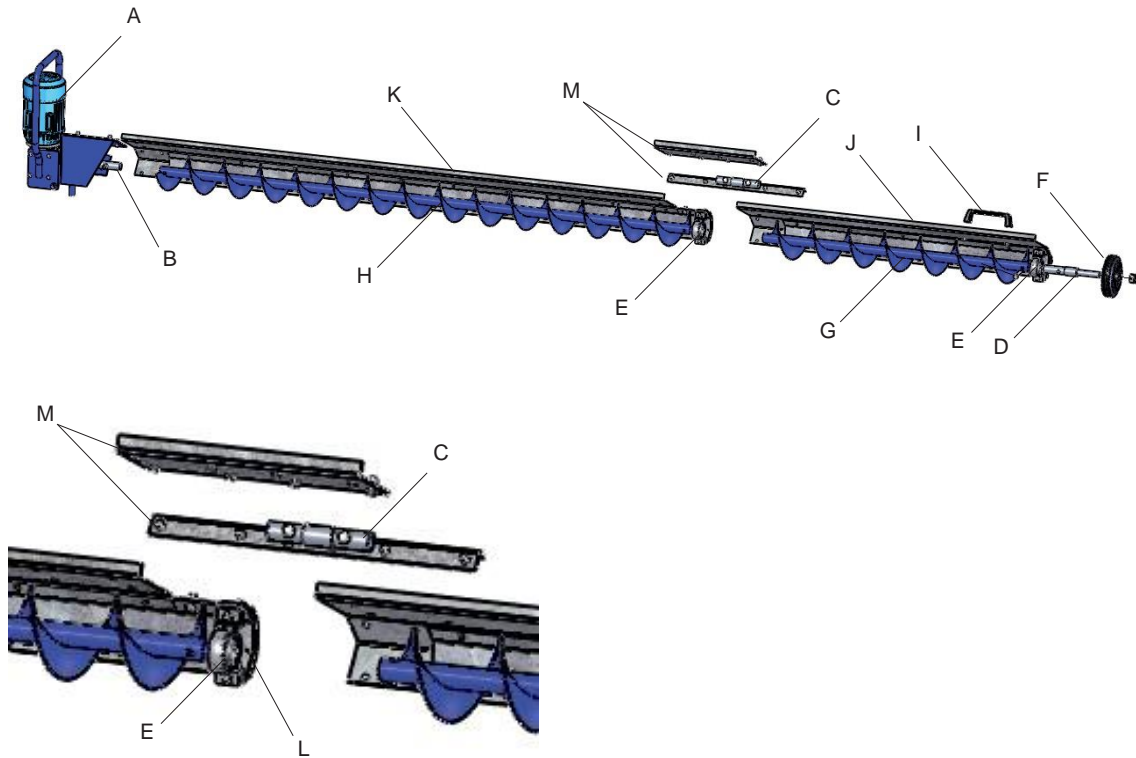
135 mm

Keskitapin halk. 19 mm

Tyyppikilpi ja varoitustarrat on sijoitettu kuvan mukaan.

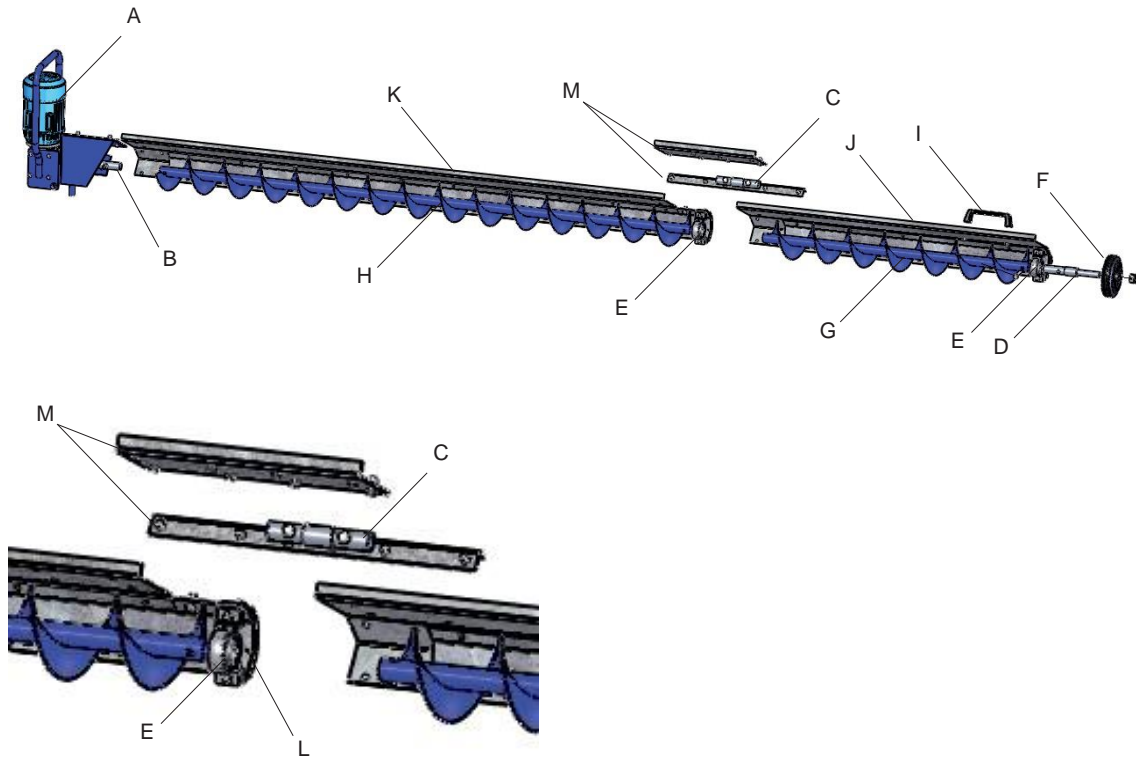


7. Varaosat



A	90471	Alennusvaihdemoott. 1,1 kW
-	90472	280 r/min Alennusvaihdemoott.
-	930146F	1,5 kW 280 r/min
B	250761	Alennusvaihdemoott. 2,2 kW
-	253369	Vetoakseli 2,2 kW
C	250766	Jatkotappi
D	250762	Pyöräakseli
E	250796	Laakeri
F	250795	Kumipyörä Ø150
G	253344	Ruuvikierukan jatko 982 mm
-	253340	Ruuvikierukan jatko 1289 mm
-	253341	Ruuvikierukan jatko 1734mm
H	253342	Ruuvikierukan jatko 2179mm
-	253343	Ruuvikierukan jatko 2624mm
I	0094431401	Kahva
J	253331	Päädyn suojus
-	253319	Suojalevy 1335 mm
-	253322	Suojalevy 1780mm
K	253325	Suojalevy 2225mm
-	253328	Suojalevy 2670mm
L	250760	Laakerin kiinnike
M+C	250803	Jatkosarja (sis. jatkotapin)
-	253314	Pidennys täyd. 1335 mm
-	253315	Pidennys täyd. 1780mm
-	253316	Pidennys täyd. 2225mm
-	253317	Pidennys täyd. 2670mm
-	253318	Pääty täyd. (sis. akselin, pyörän)
-	250802	Käyttöyksikkö, täyd. 1,1 kW
-	253346	Käyttöyksikkö, täyd. 1,5kW
-	253368	Käyttöyksikkö, täyd. 2,2kW

8. Varaosat ATEX



A	90473	Alennusvaihdemoott. 1,1 kW 280
-	90474	r/min ATEX Alennusvaihdemoott. 1,5
-	90475	Alennusvaihdemoott. 2,2 kW, 280 r/min
B	253370	Pyyhk.ruuvin käyttöakseli 152 ATEX
C	250766	Jatkotappi
D	250762	Pyöräakseli
E	250796	Laakeri
F	250795	Kumipyörä Ø150
G	253344	Ruuvikierukan jatko 982mm
-	253340	Ruuvikierukan jatko 1289 mm
-	253341	Ruuvikierukan jatko 1734mm
H	253342	Ruuvikierukan jatko 2179mm
-	253343	Ruuvikierukan jatko 2624mm
I	0094431401	Kahva
J	253331	Päädyn suojus
-	253319	Suojalevy 1335 mm
-	253322	Suojalevy 1780mm
K	253325	Suojalevy 2225mm
-	253328	Suojalevy 2670mm
L	250760	Laakerin kiinnike
M+C	250803	Jatkosarja (sis. jatkotapin)
-	253314	Pidennys täyd. 1335 mm
-	253315	Pidennys täyd. 1780mm
-	253316	Pidennys täyd. 2225mm
-	253317	Pidennys täyd. 2670mm
-	253318	Päätty täyd. (sis. akselin, pyörän)
-	253371	Käyttöyksikkö, täyd. 1,1 kW ATEX
-	253372	Käyttöyksikkö, täyd. 1,5kW ATEX
-	253373	Käyttöyksikkö, täyd. 2,2kW ATEX