

PROJEKTIKUVA: Juha Tuomola.M275k.20230616

ASIAKAS
Juha Tuomola

PROJEKTI
M: JMo



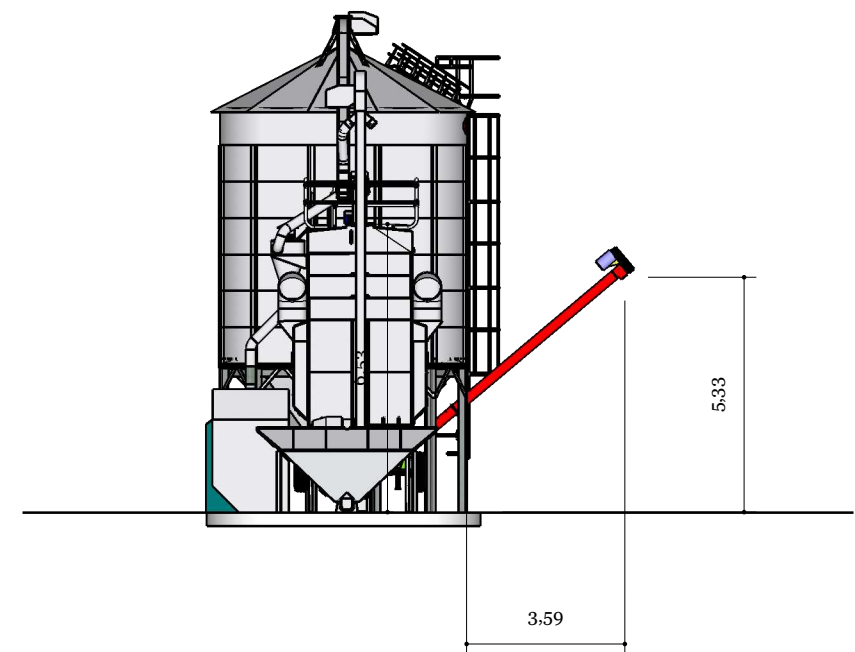
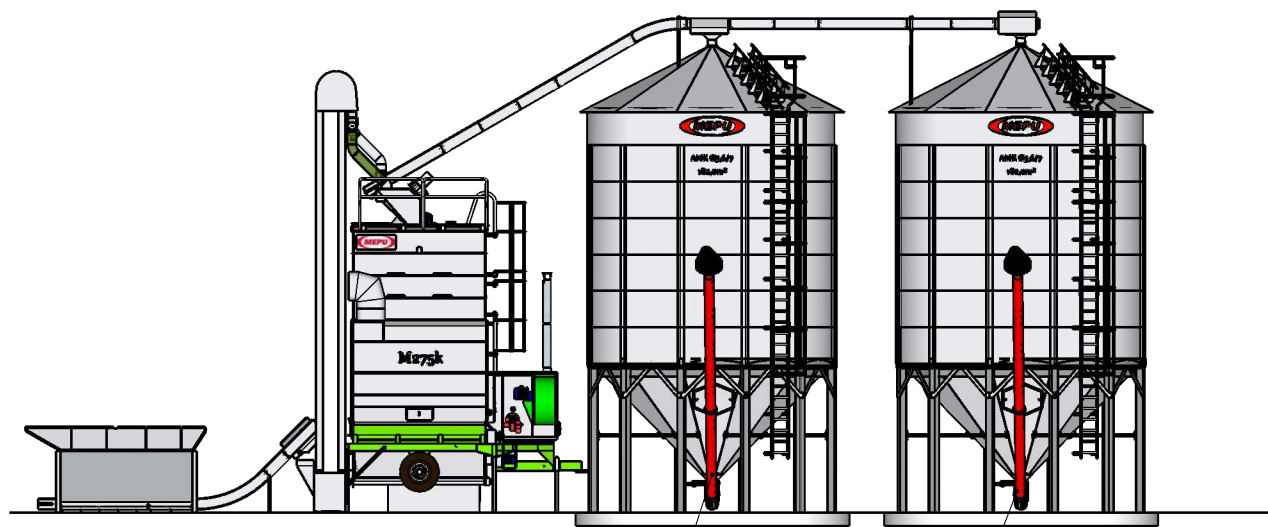
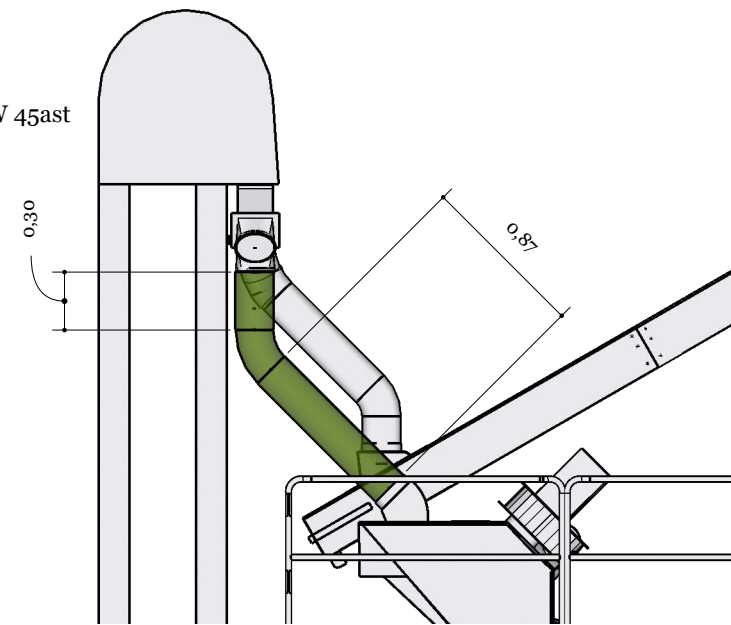
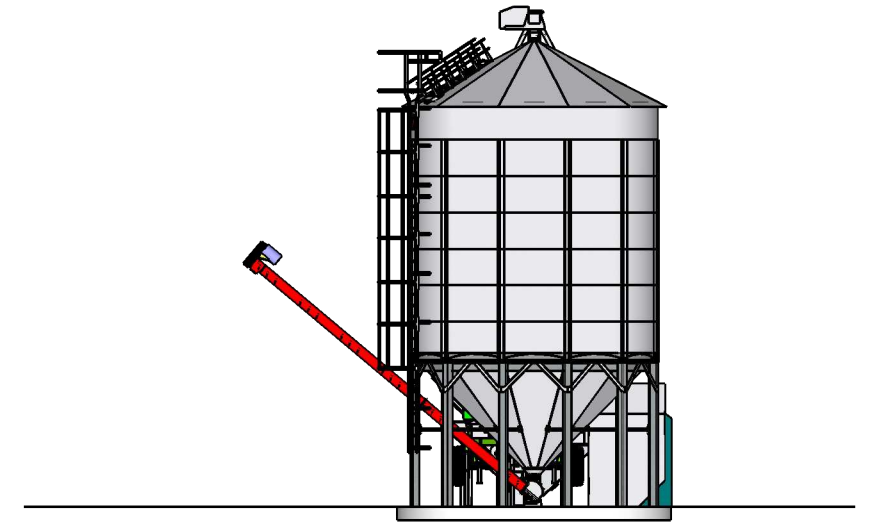
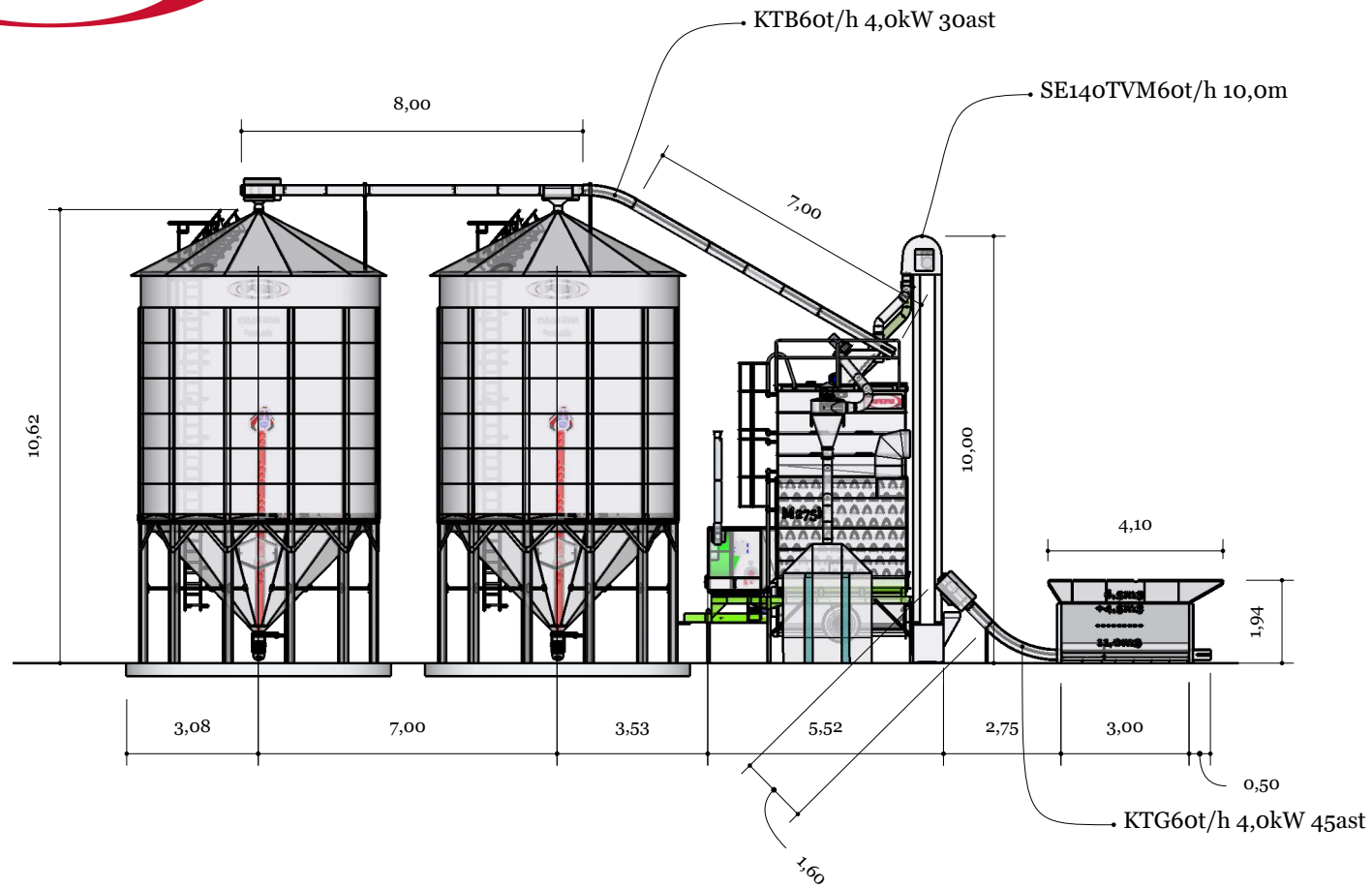
PROJEKTI NO.

PVM
16.06.2023

SUUNNITTELIJA
Diplomi-insinööri
JHn

KUVAUS
M275k, AMK5,6/7-182m³-2kpl



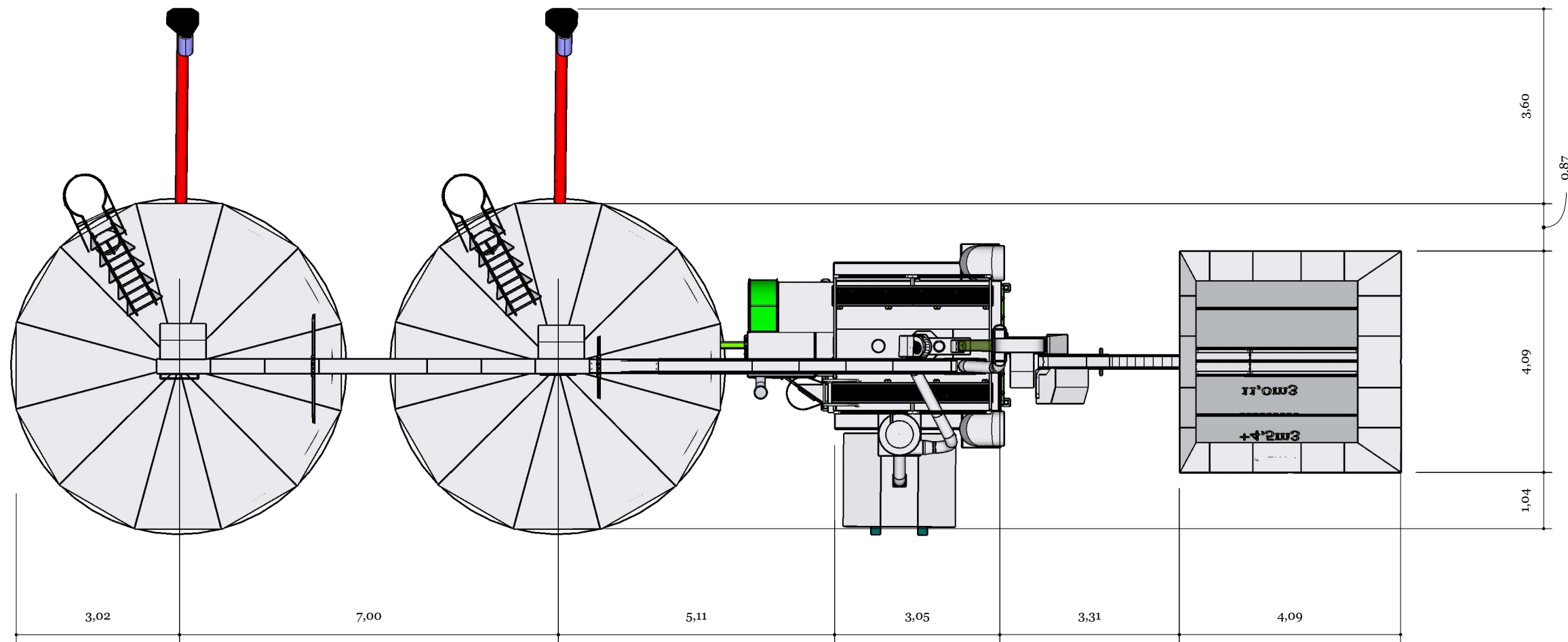


WH8-8,0m 5,5kW 40ast
WH8-8,0m 5,5kW 40ast





AMK Ø5,6/7
182,0m³



M275k

