



PART OF ARSKA GROUP

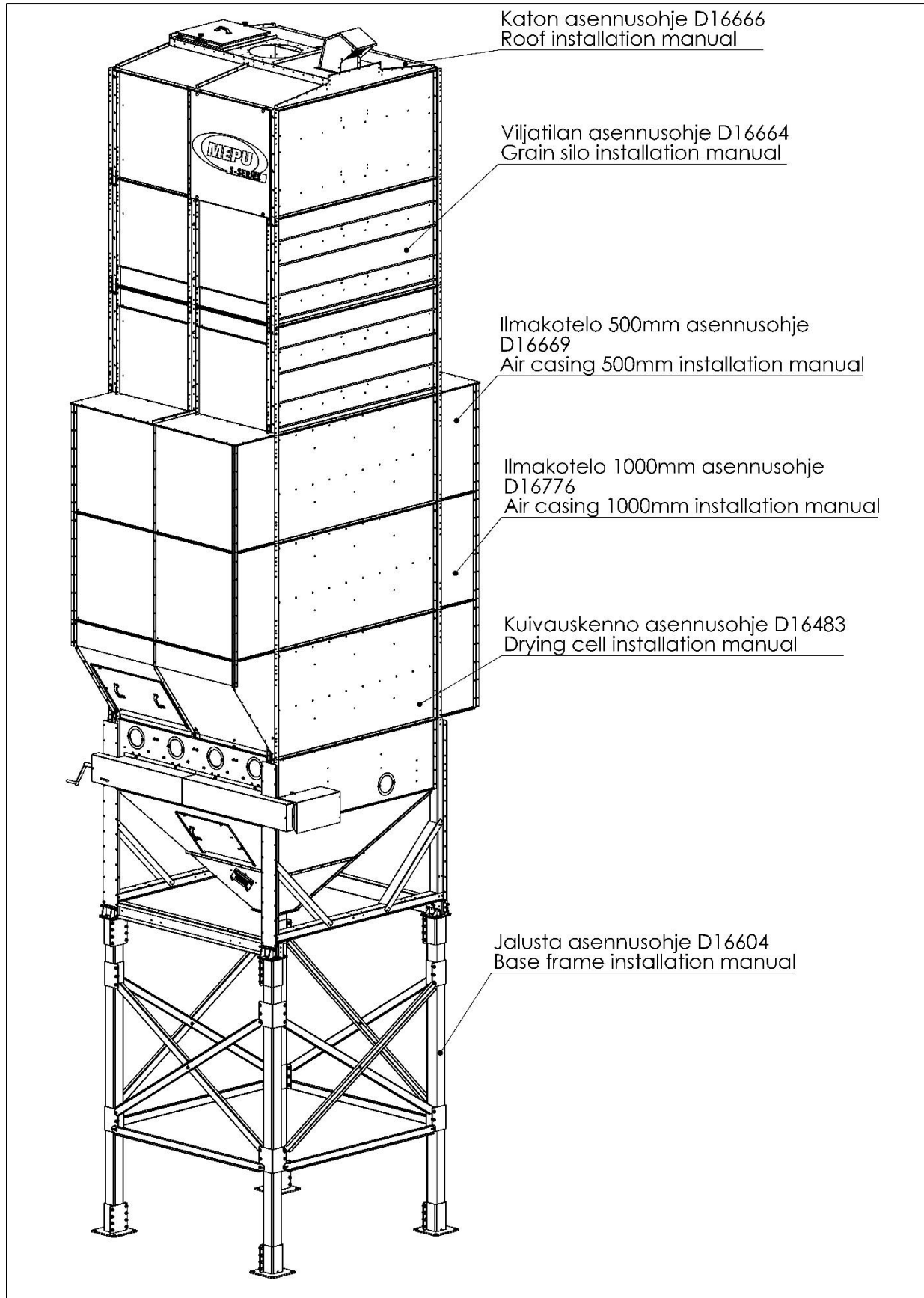
INSTALLATION MANUAL

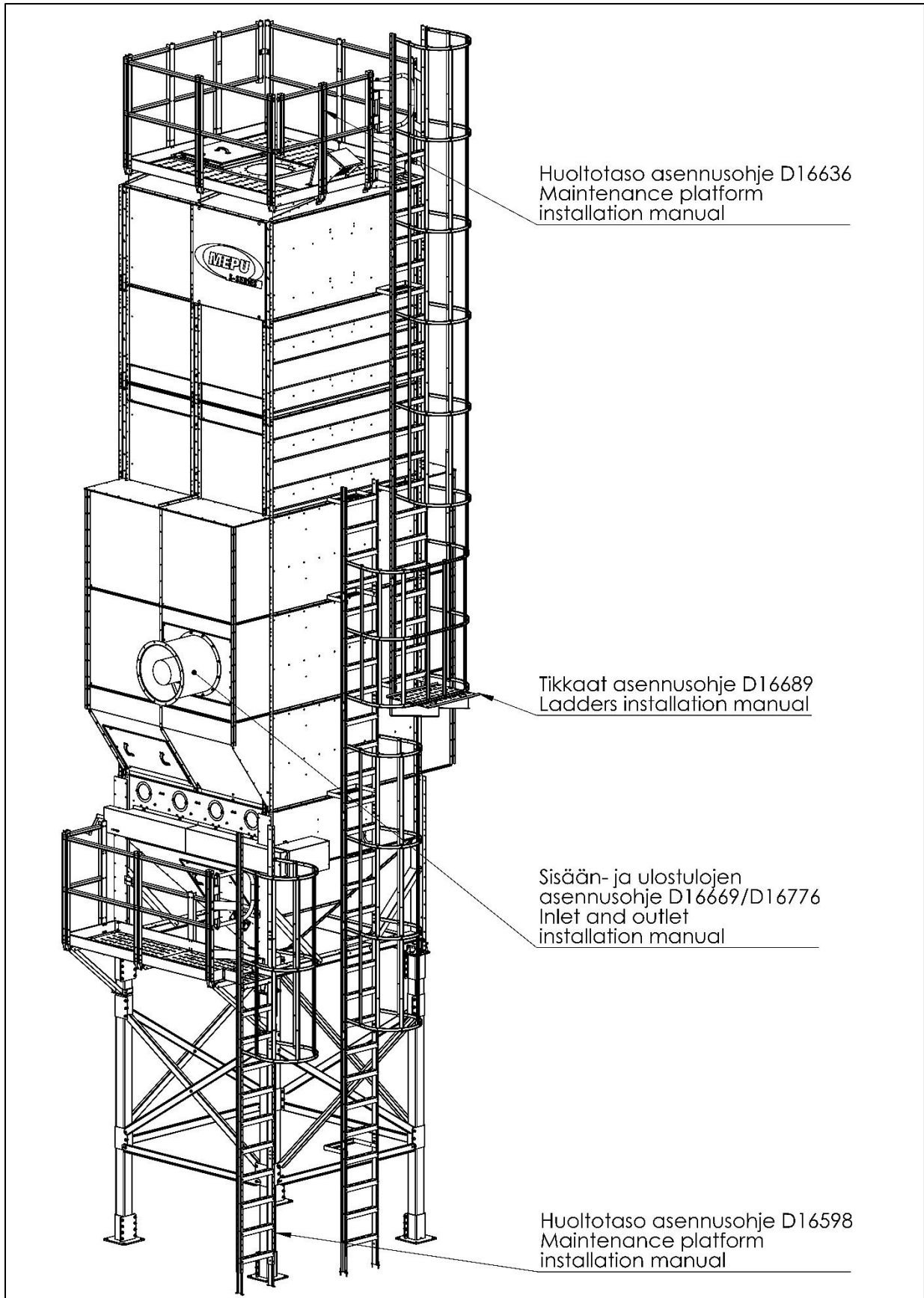


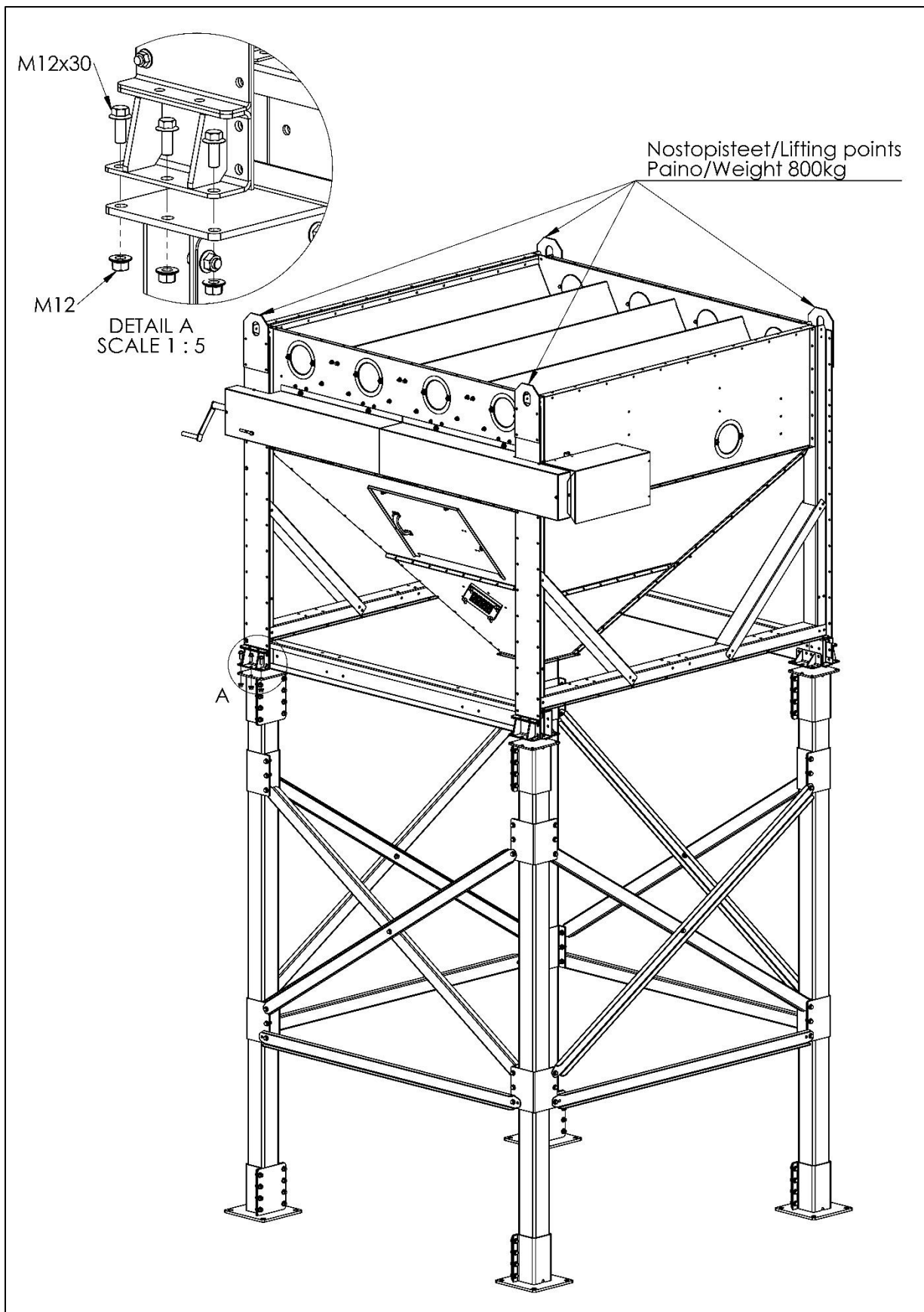
KUIVURIKONEISTO ASENNUSOHJE S / M- SARJA

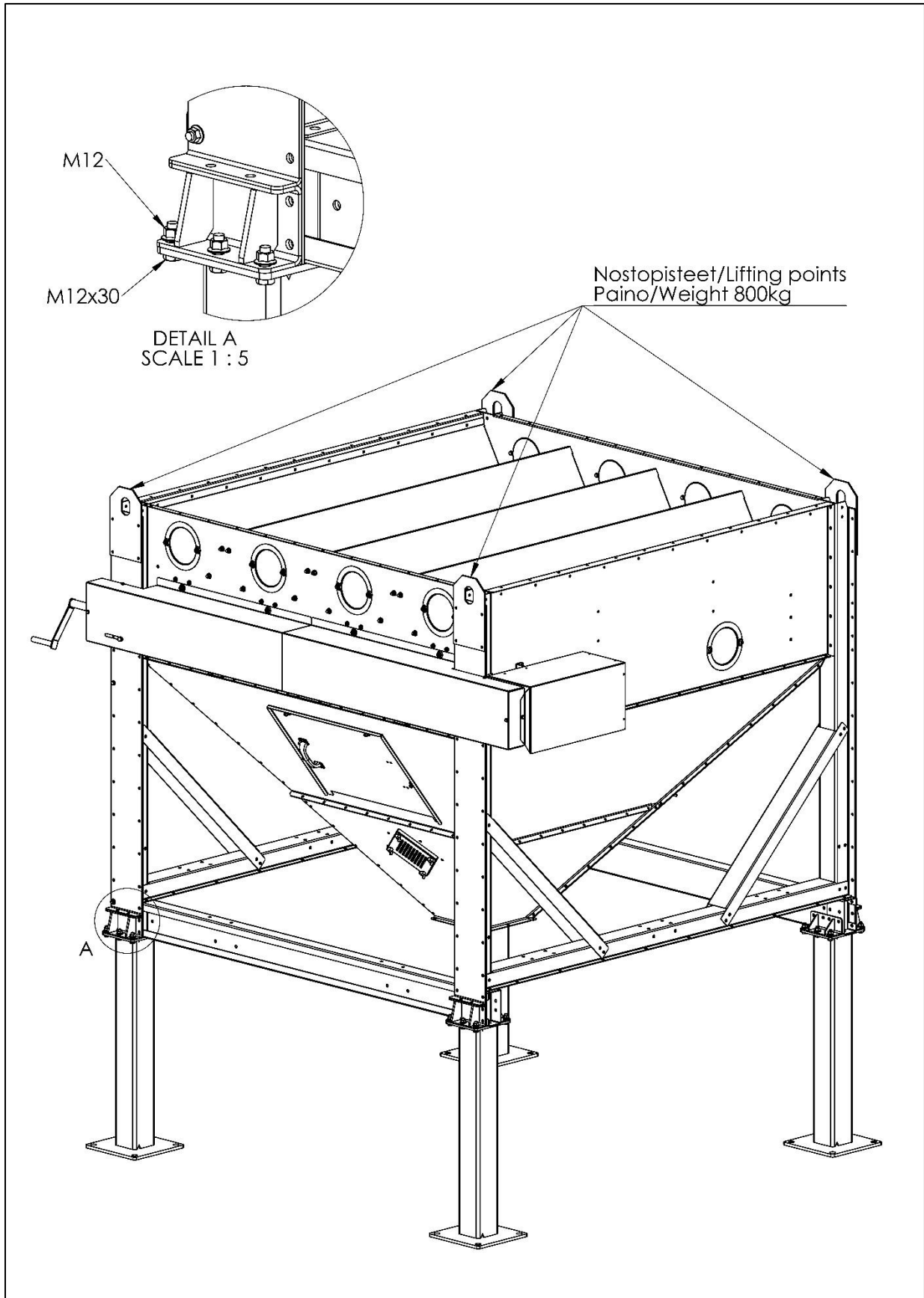
DRYER MACHINERY INSTALLATION MANUAL, S / M SERIES

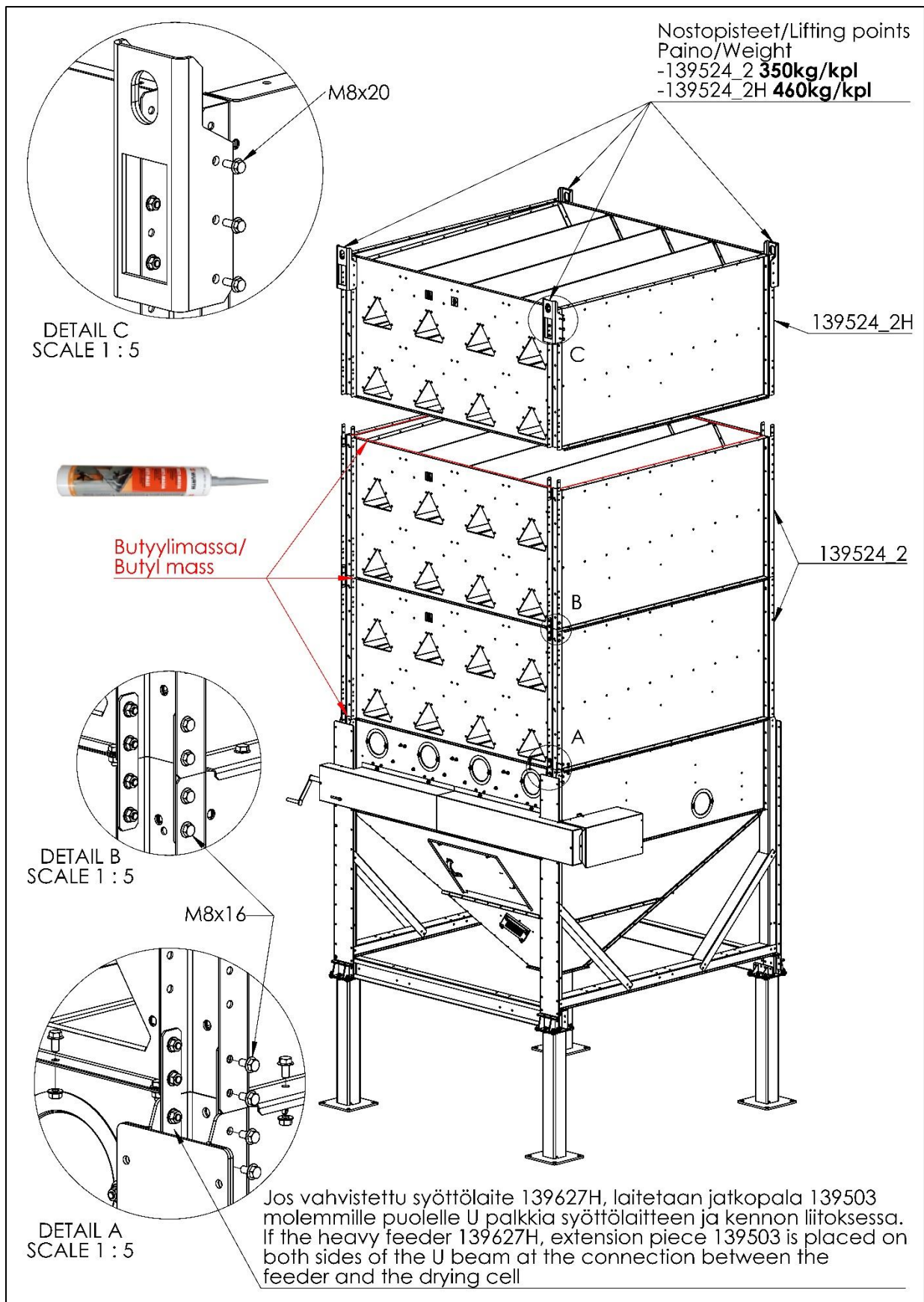
D16811

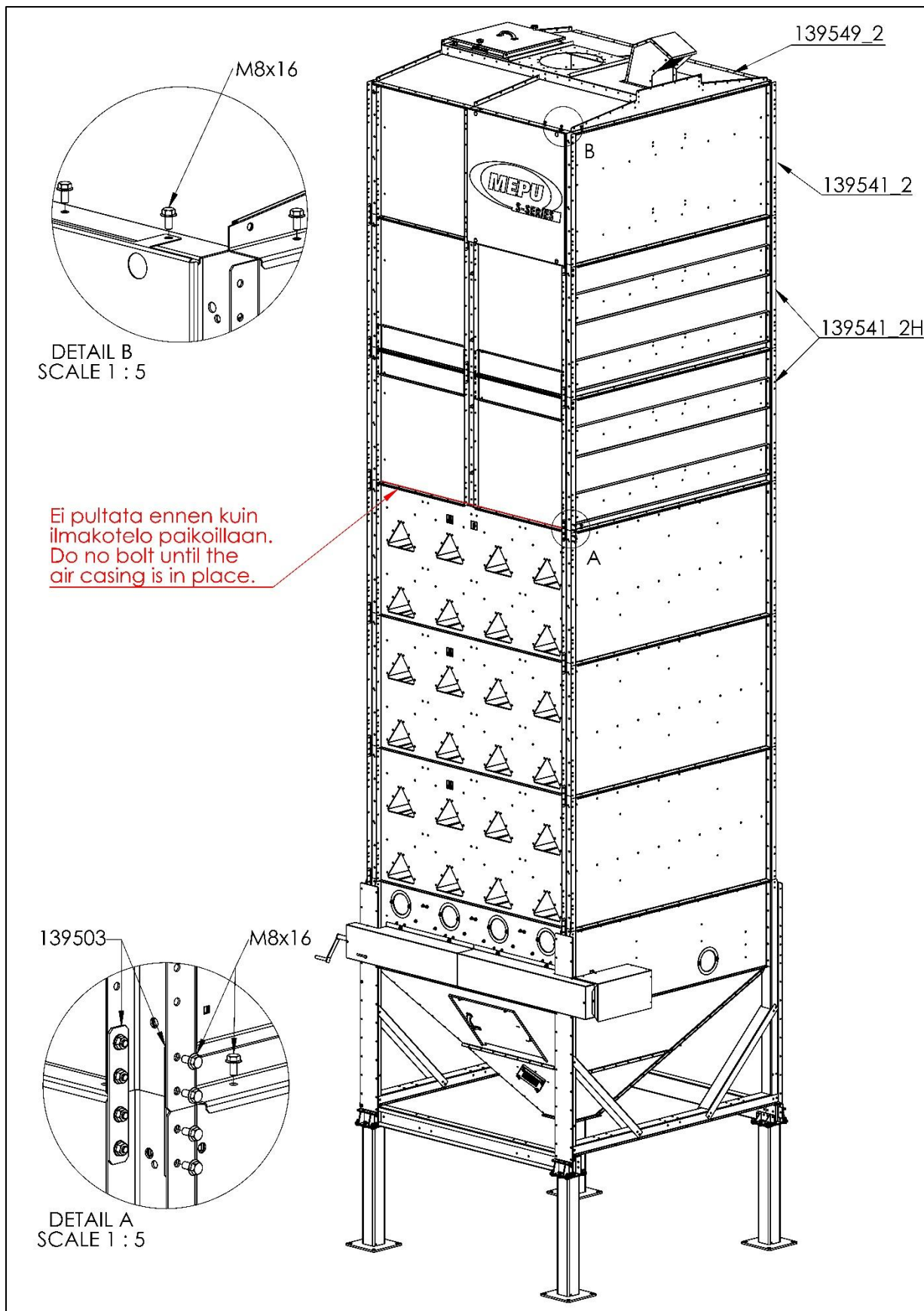










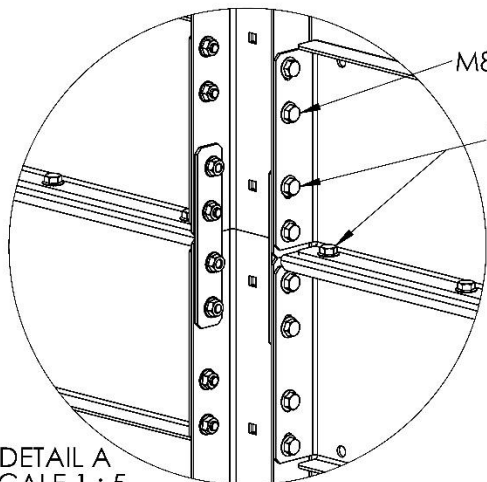
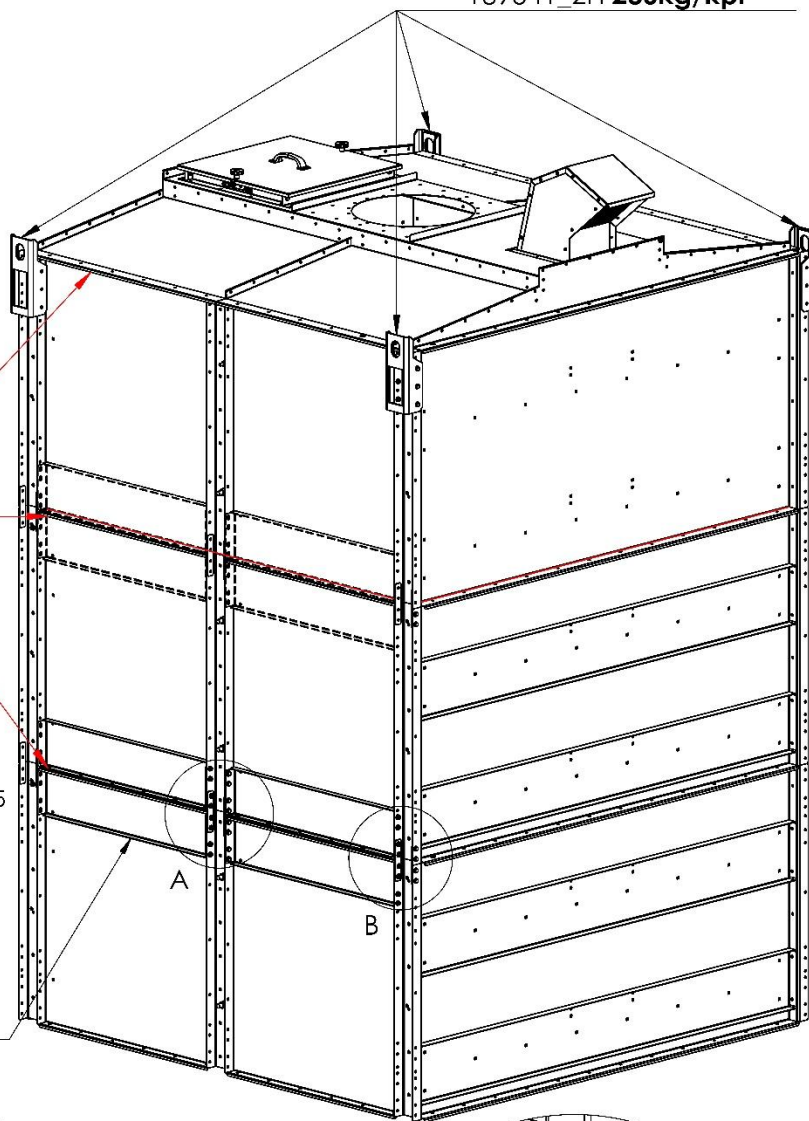


Nostopisteet/Lifting points
 Paino/Weight
 -139549 2 **95kg**
 -139541 2 **175kg/kpl**
 -139541 2H **230kg/kpl**

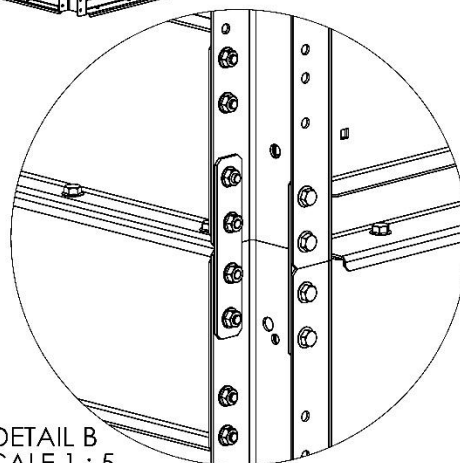


Butyylimassa/
 Butyl mass

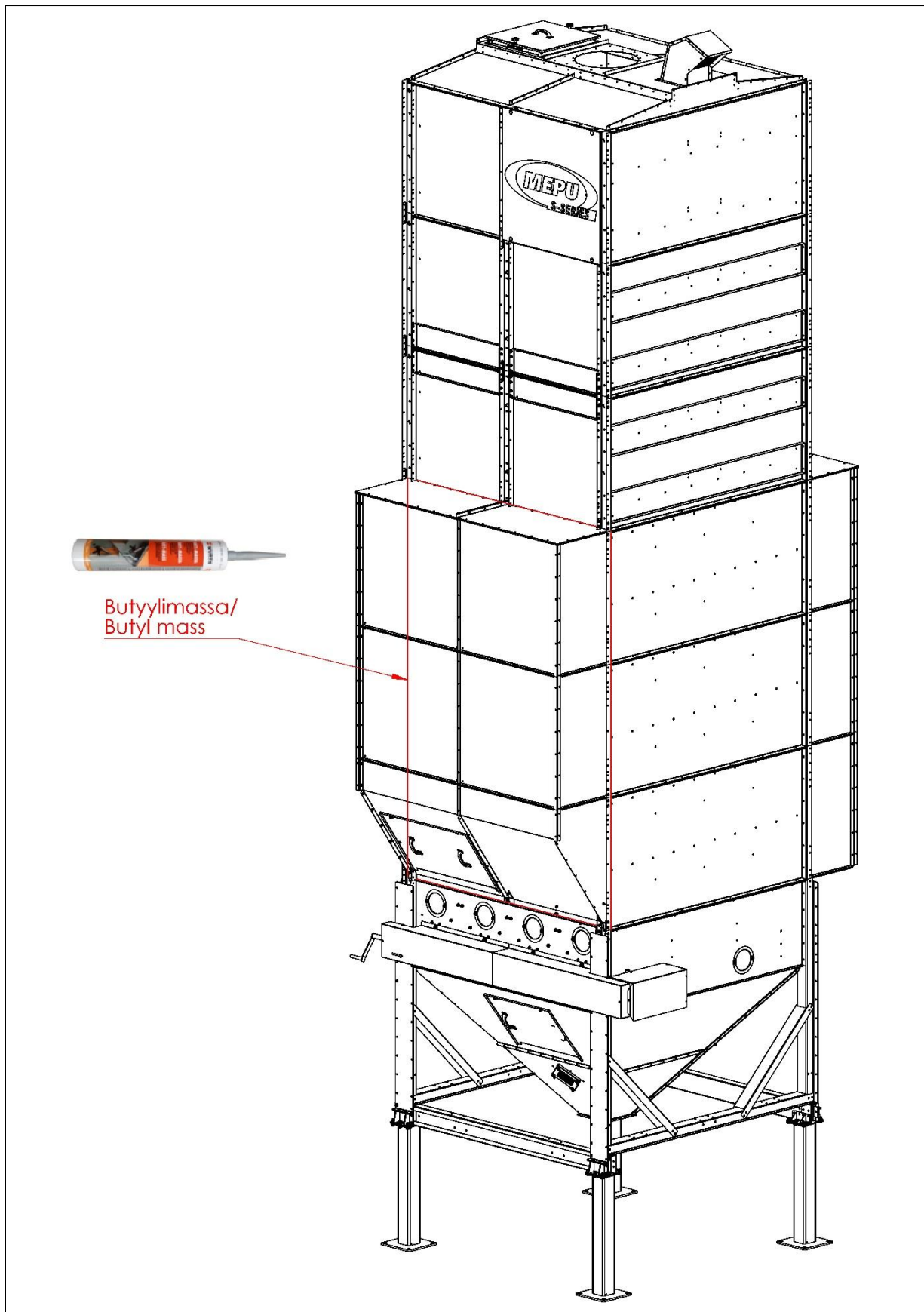
Viljatilain kerroksia 2-4 tulee vahvike 139955 8kpl alimpaan saamaan. Jos kerroksia 5 tulee myös seuraavaan saamaan 8kpl vahvikkeita.
 Grain silo layers 2-4 will have 8 pieces of reinforcement 139955 in the lowest seam.
 If there are 5 layers, there will also be 8 pieces of reinforcement in the next seam.



DETAIL A
 SCALE 1 : 5



DETAIL B
 SCALE 1 : 5





Mepu Oy:n huoltopalvelu:
Puh. (02) 275 4482
E-mail: service@mepu.com