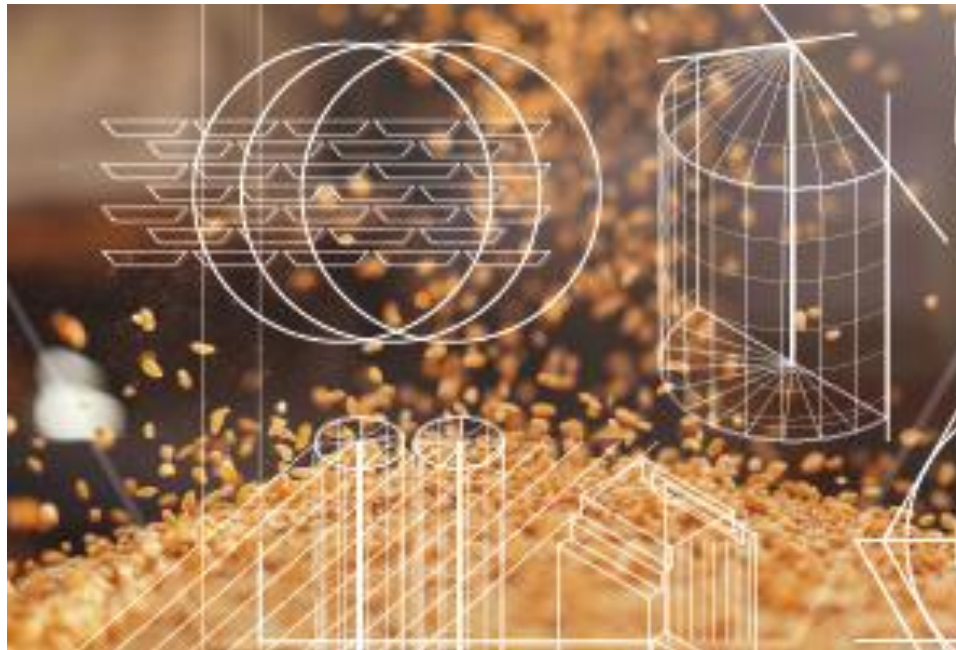
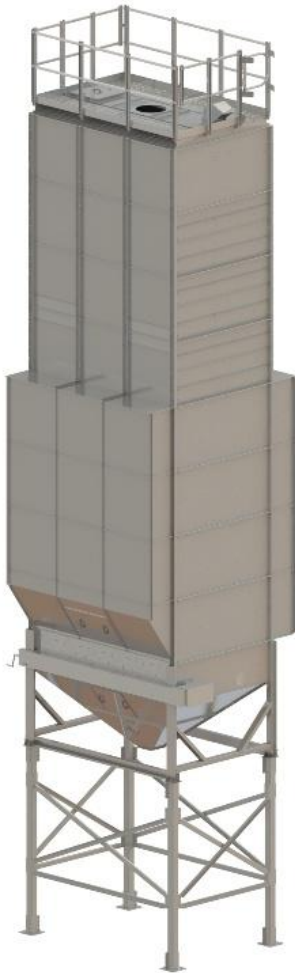




PART OF ARSKA GROUP

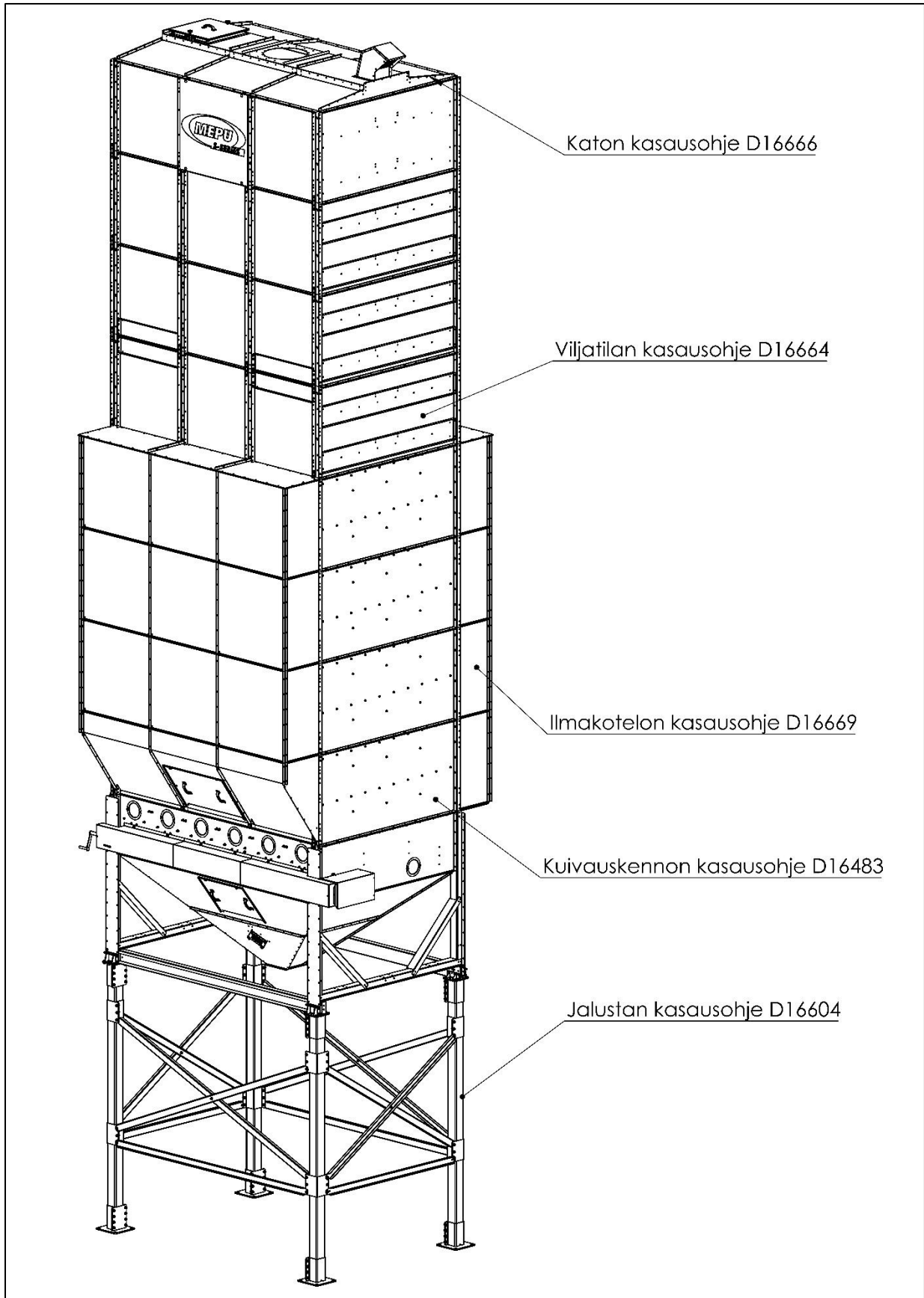
INSTALLATION MANUAL

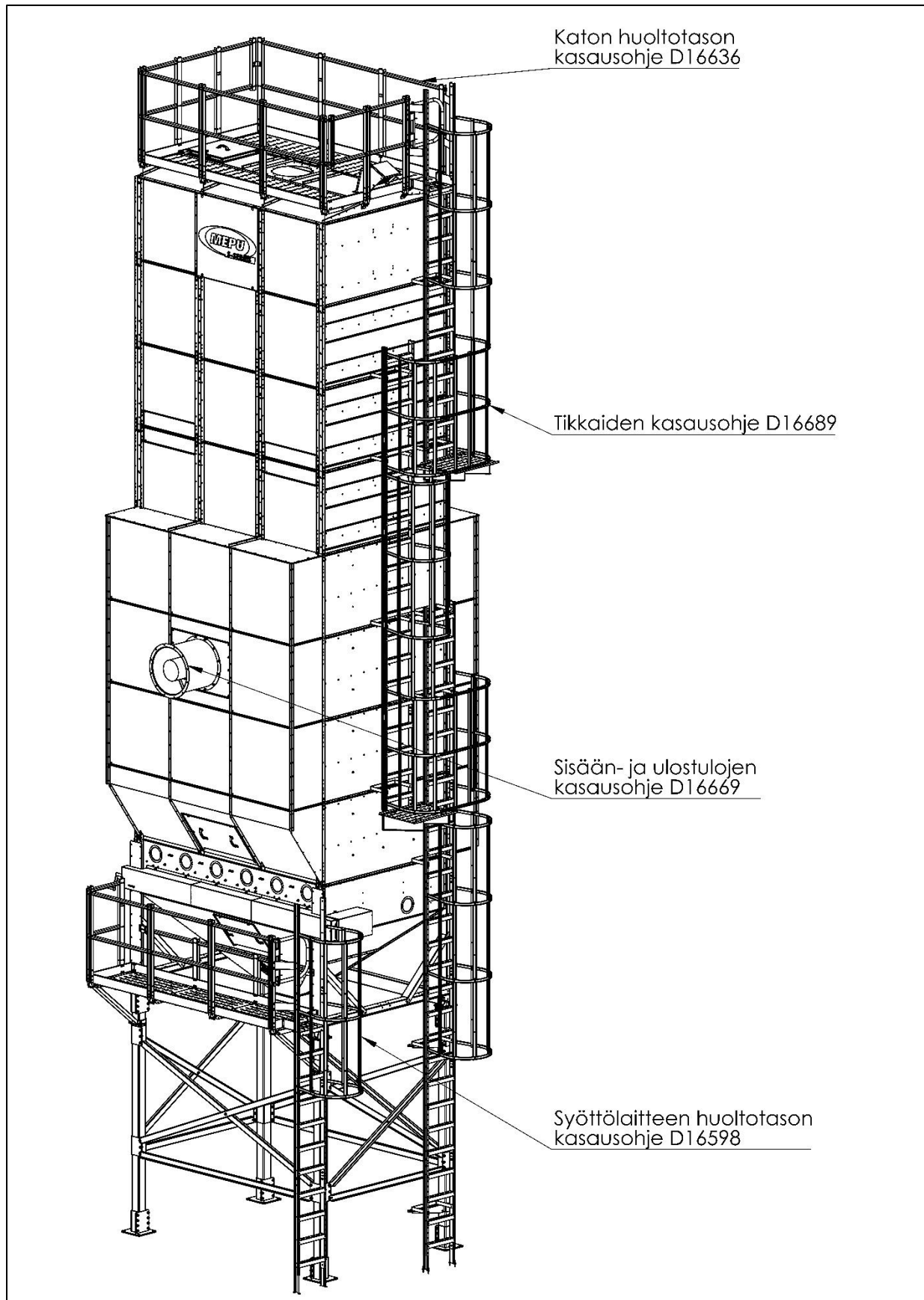


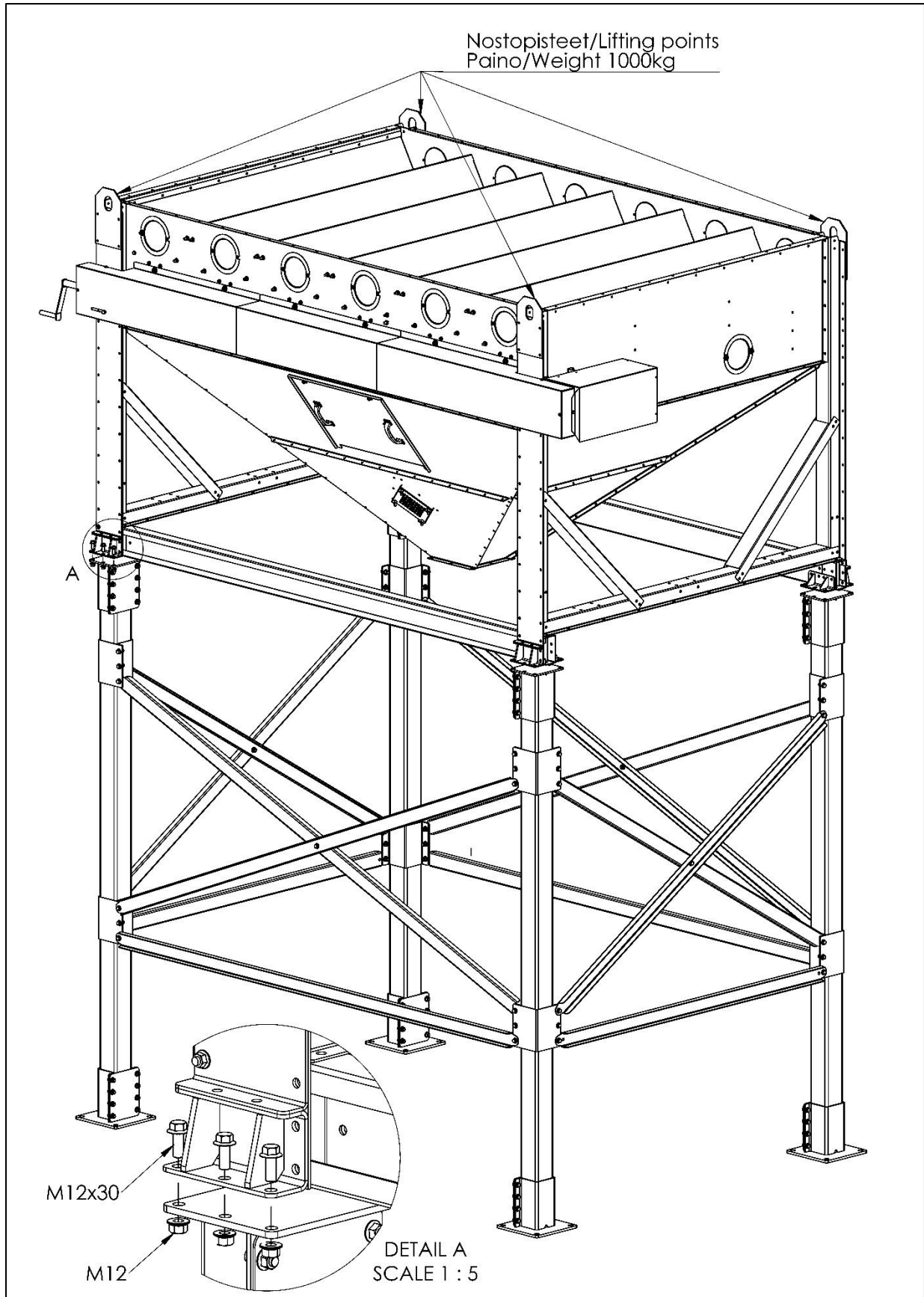
KUIVURIKONEISTO ASENNUSOHJE S / M- SARJA

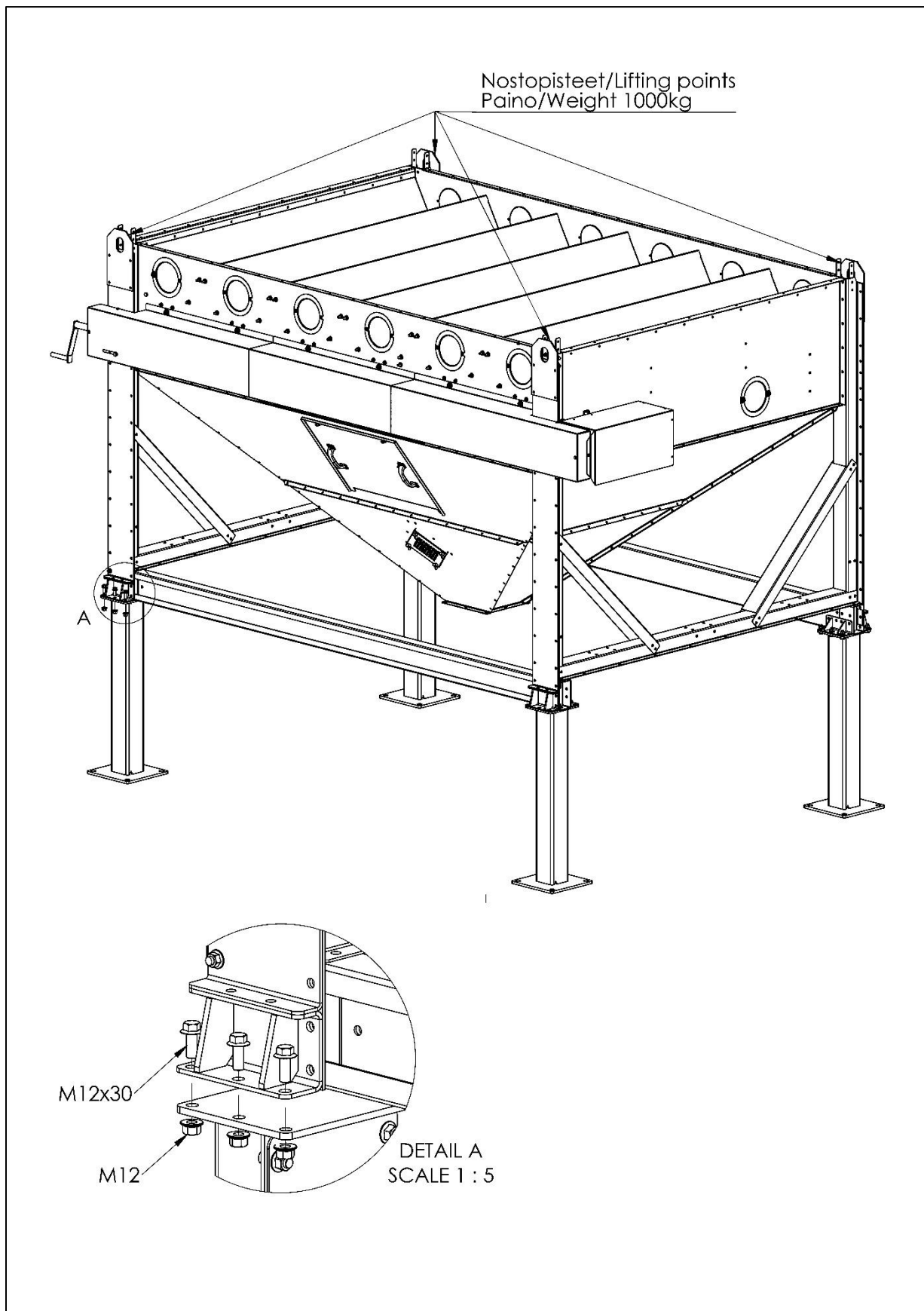
DRYER MACHINERY INSTALLATION MANUAL, S / M SERIES

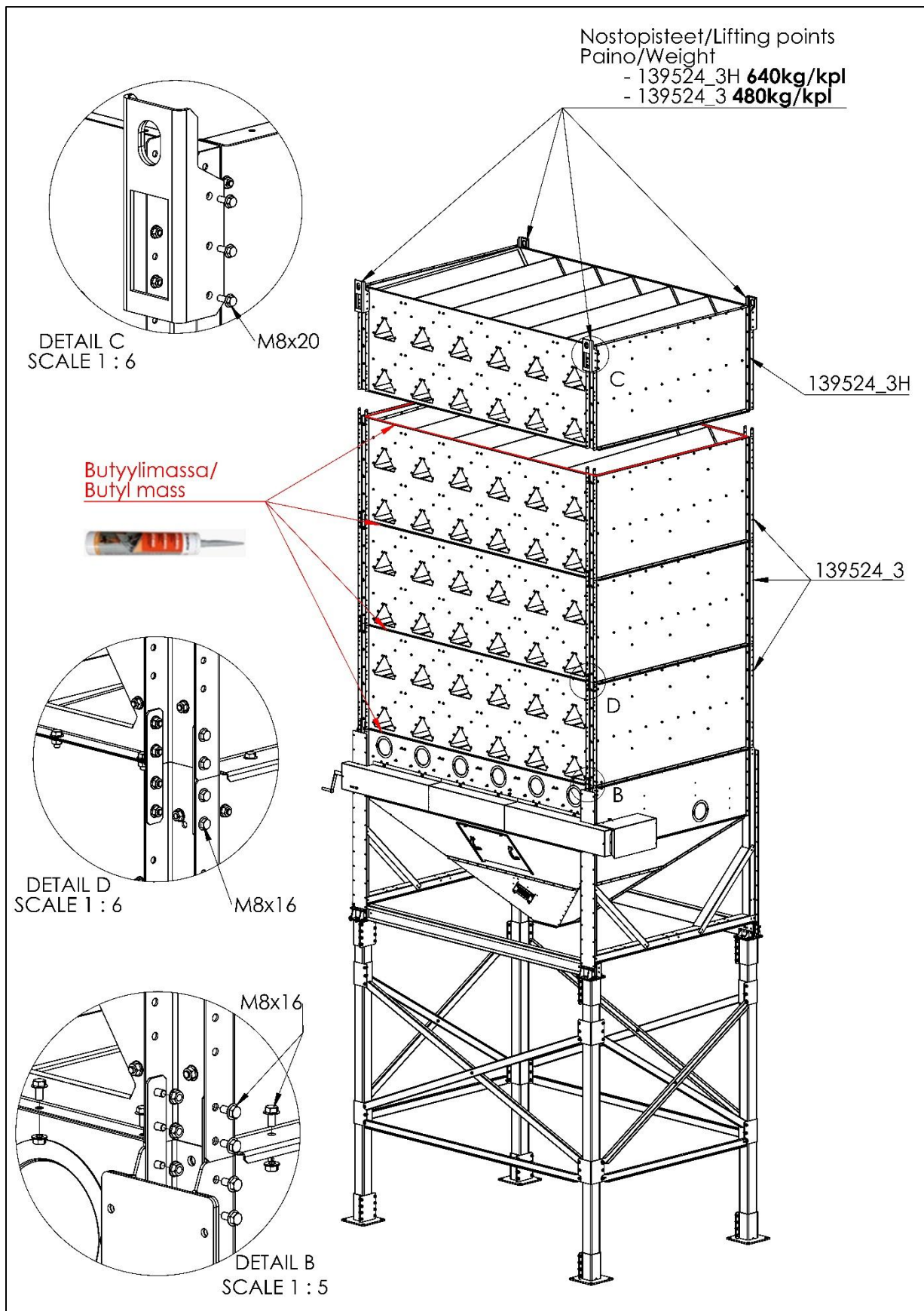
D16709

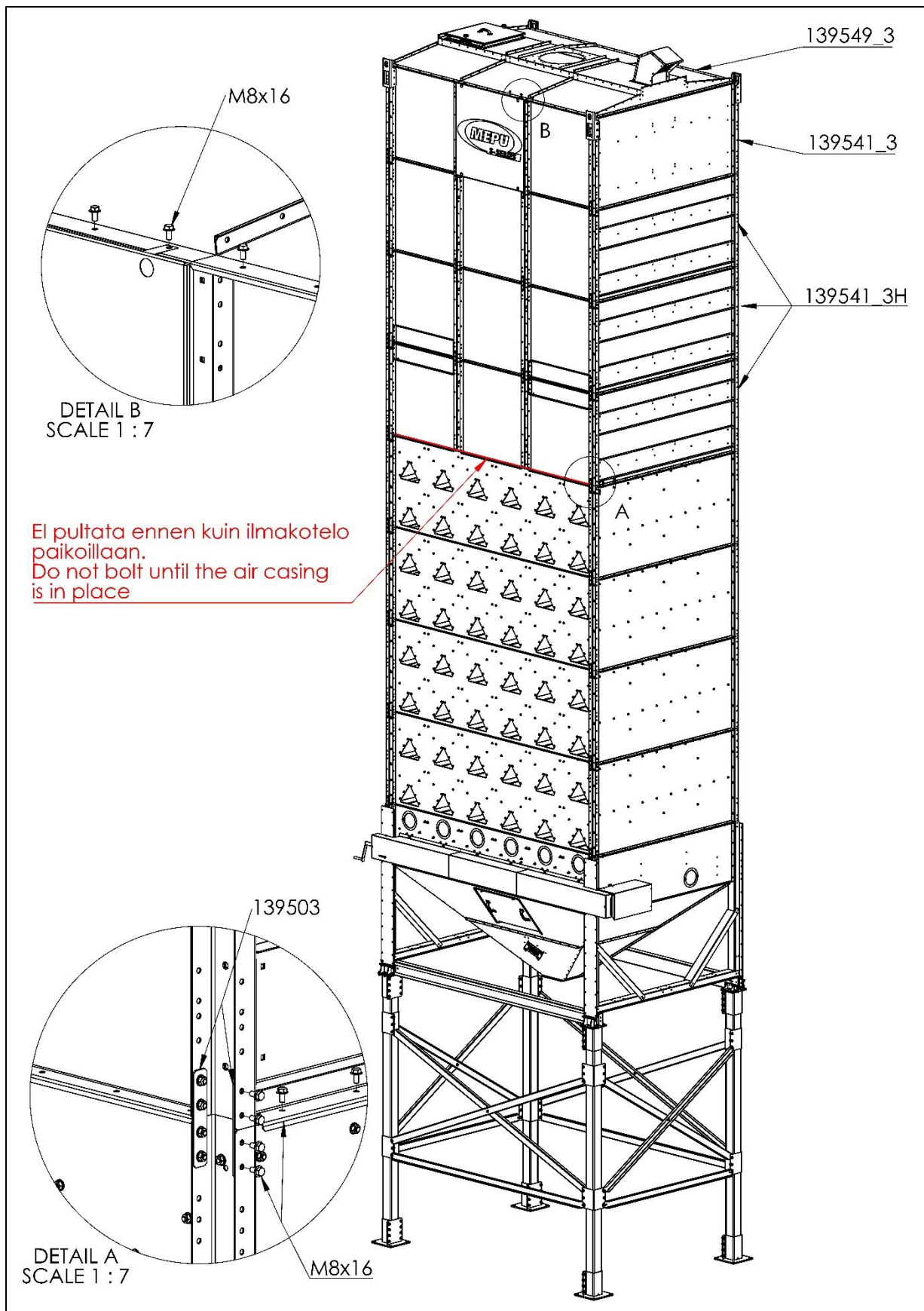










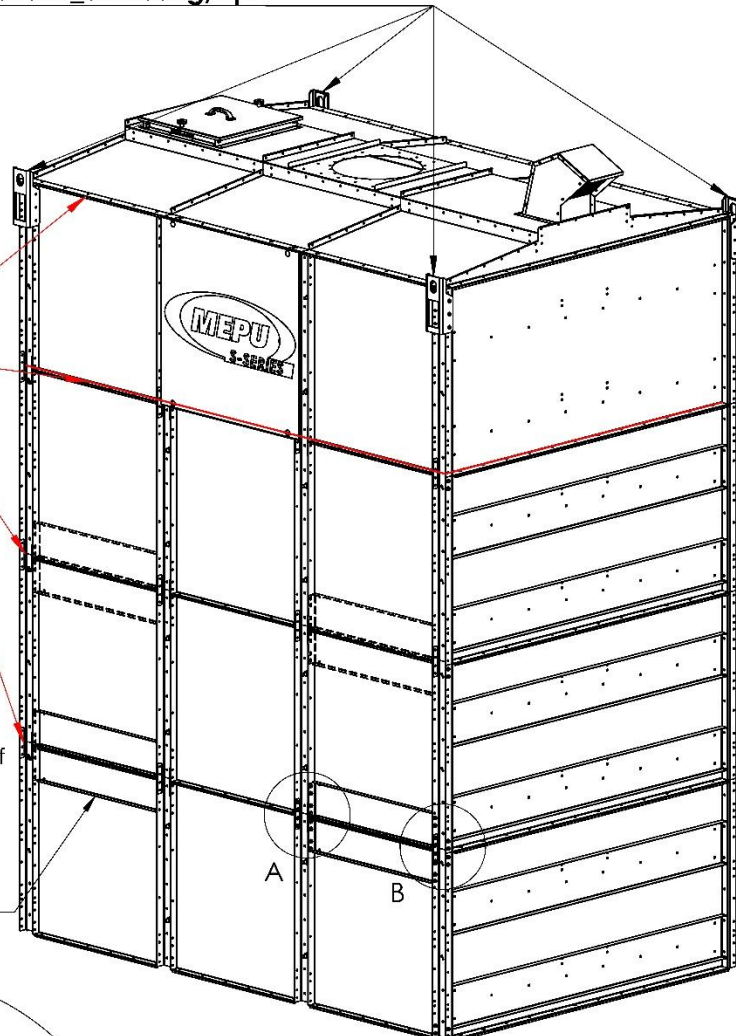


Nostopisteet/Lifting points
 Paino/Weight
 - 139549_3 **145kg**
 - 139541_3 **230kg/kpl**
 - 139541_3H **285kg/kpl**



Butyylimassa
 jokaiseen
 kerrokseen.
 Butyl mass
 for each
 layer

Viljatilan kerroksia 2-4
 tulee vahvike 139955 8kpl
 alimpaan saumaan.
 Jos kerroksia 5 tulee myös
 seuraavaan saumaan 8kpl
 vahvikkeita.
 Grain silo floors 2-4 will have 8 pieces of
 reinforcement 139955
 in the lowest seam.
 If there are 5 floors, there
 will also be 8 pieces of
 reinforcement in the next seam.



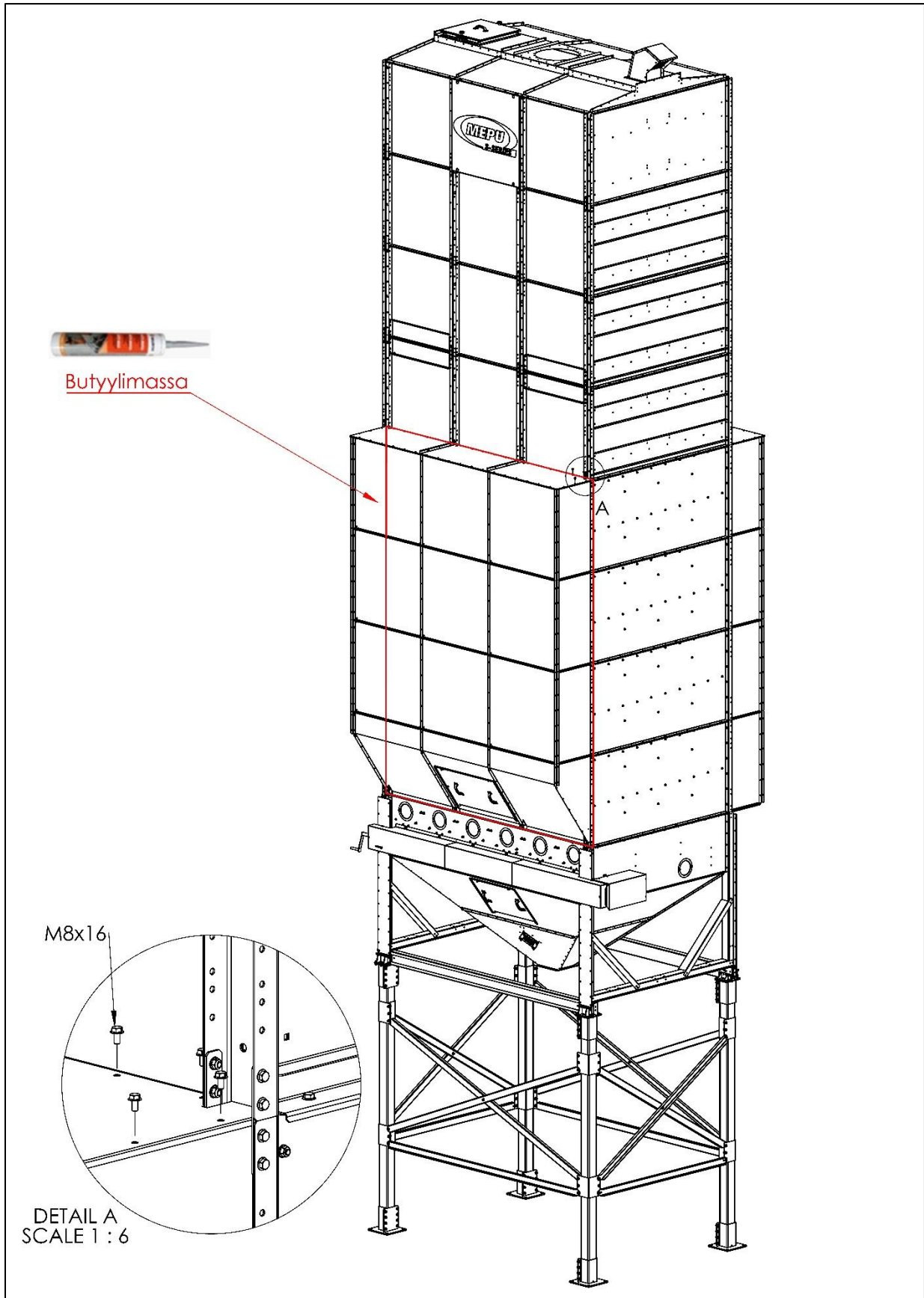
M8x16

DETAIL A
 SCALE 1 : 5

M8x20

DETAIL B
 SCALE 1 : 5

M8x16





Mepu Oy:n huoltopalvelu:
Puh. (02) 275 4482
E-mail: service@mepu.com