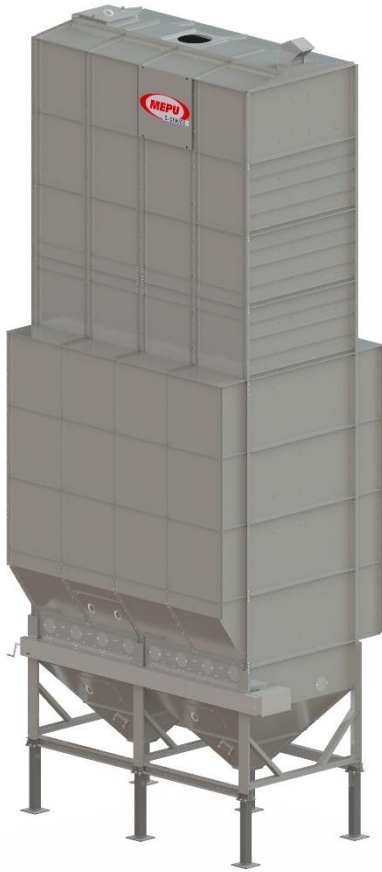




PART OF ARSKA GROUP

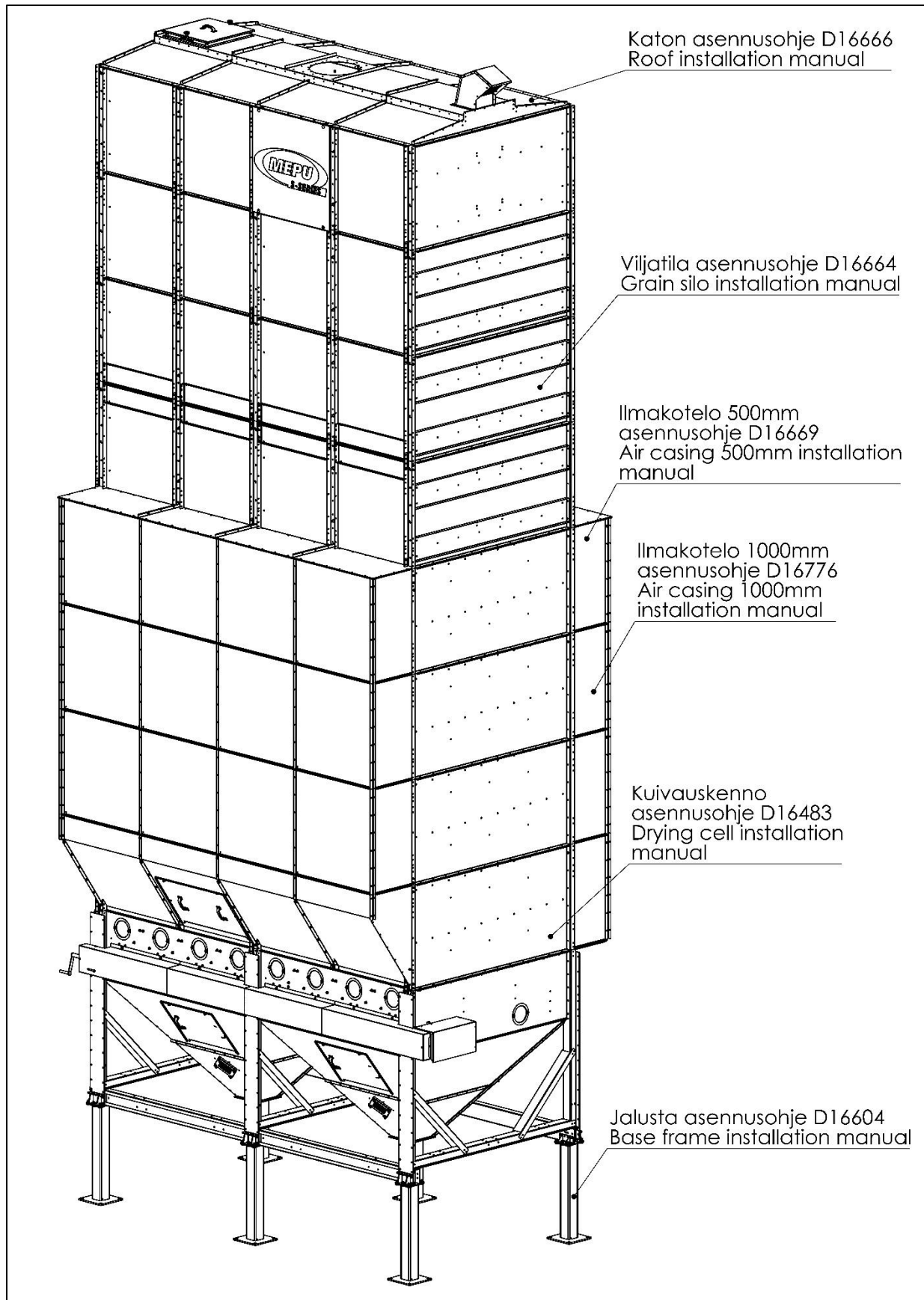
INSTALLATION MANUAL

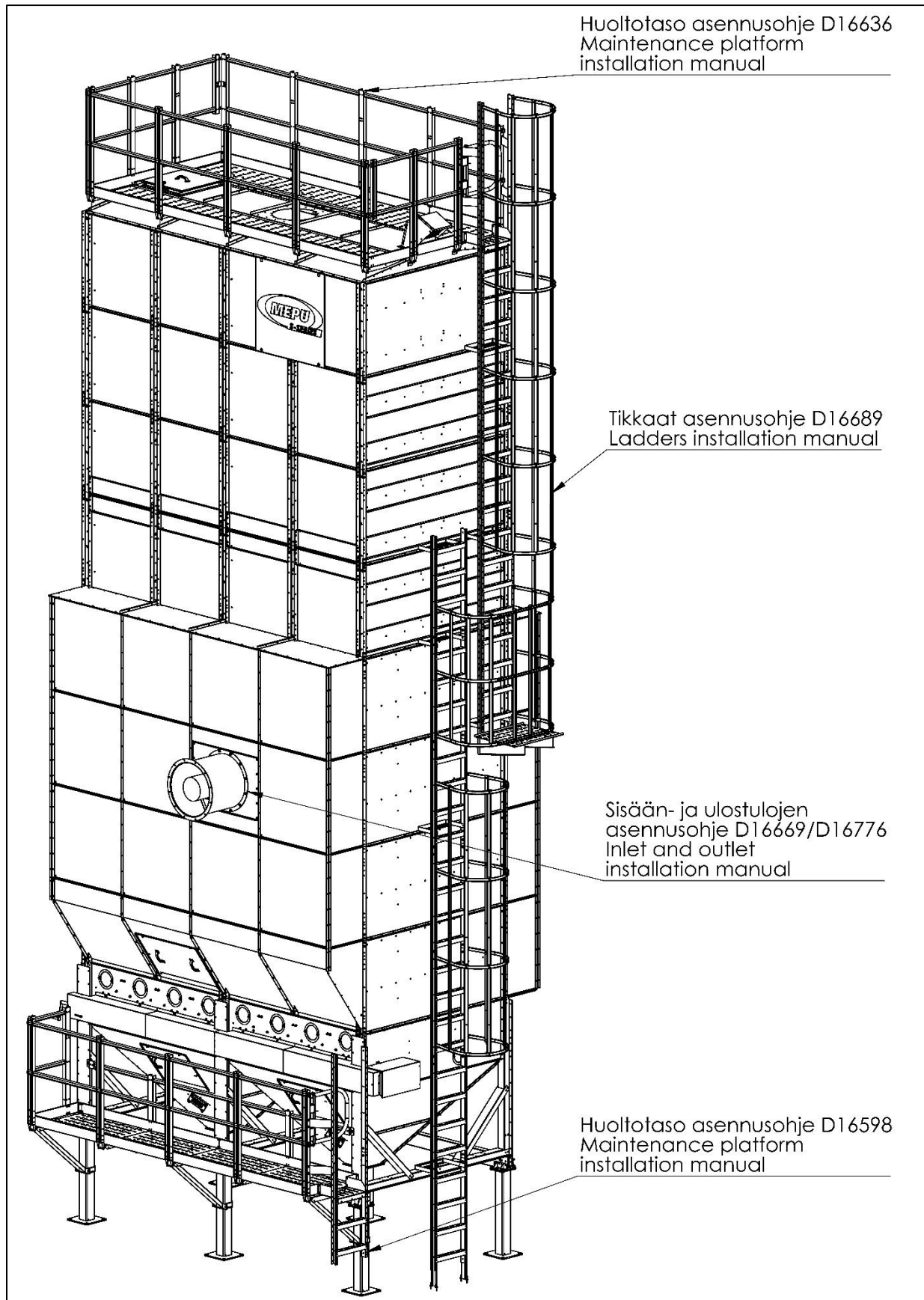


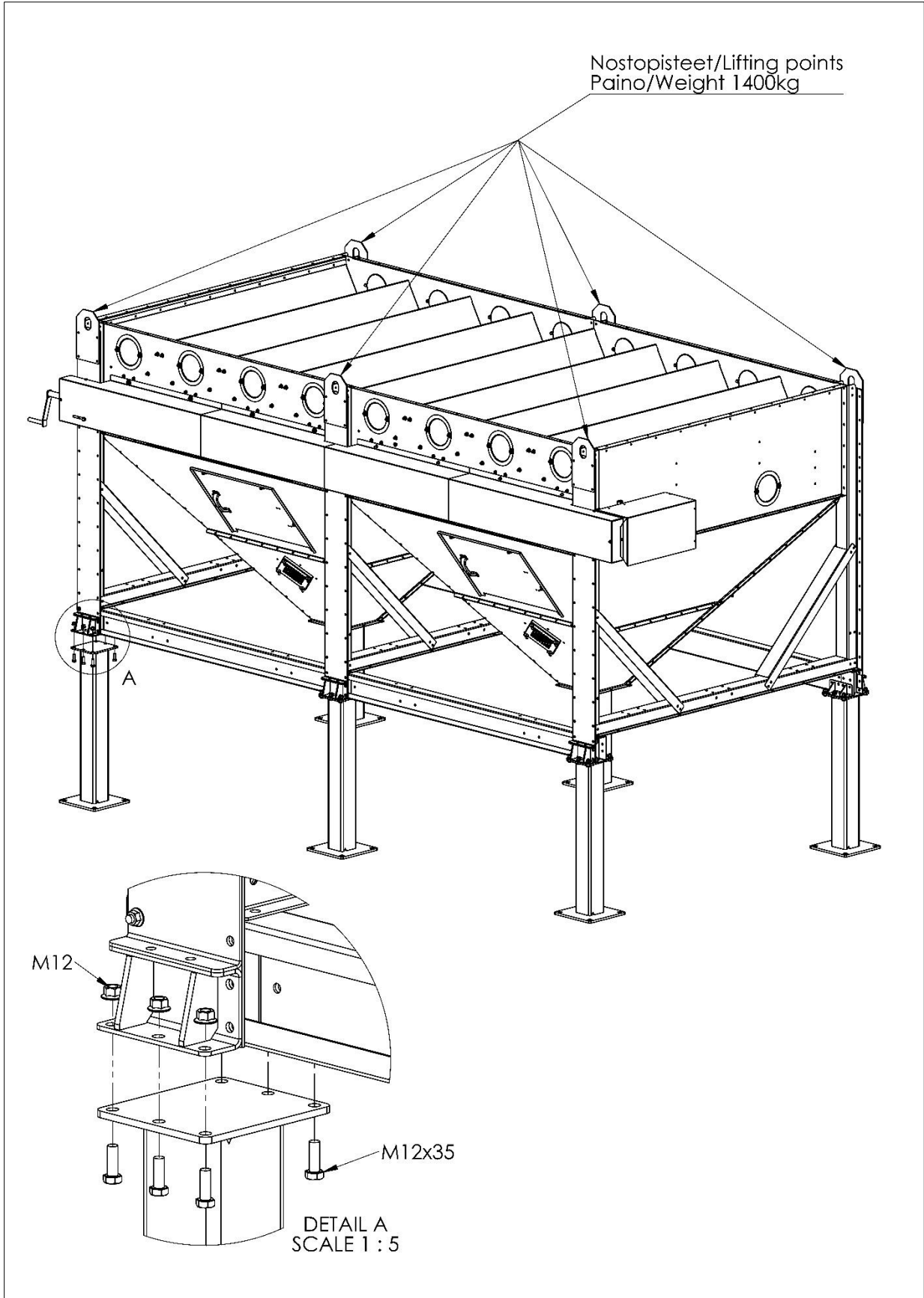
KUIVURIKONEISTO ASENNUSOHJE S / M- SARJA

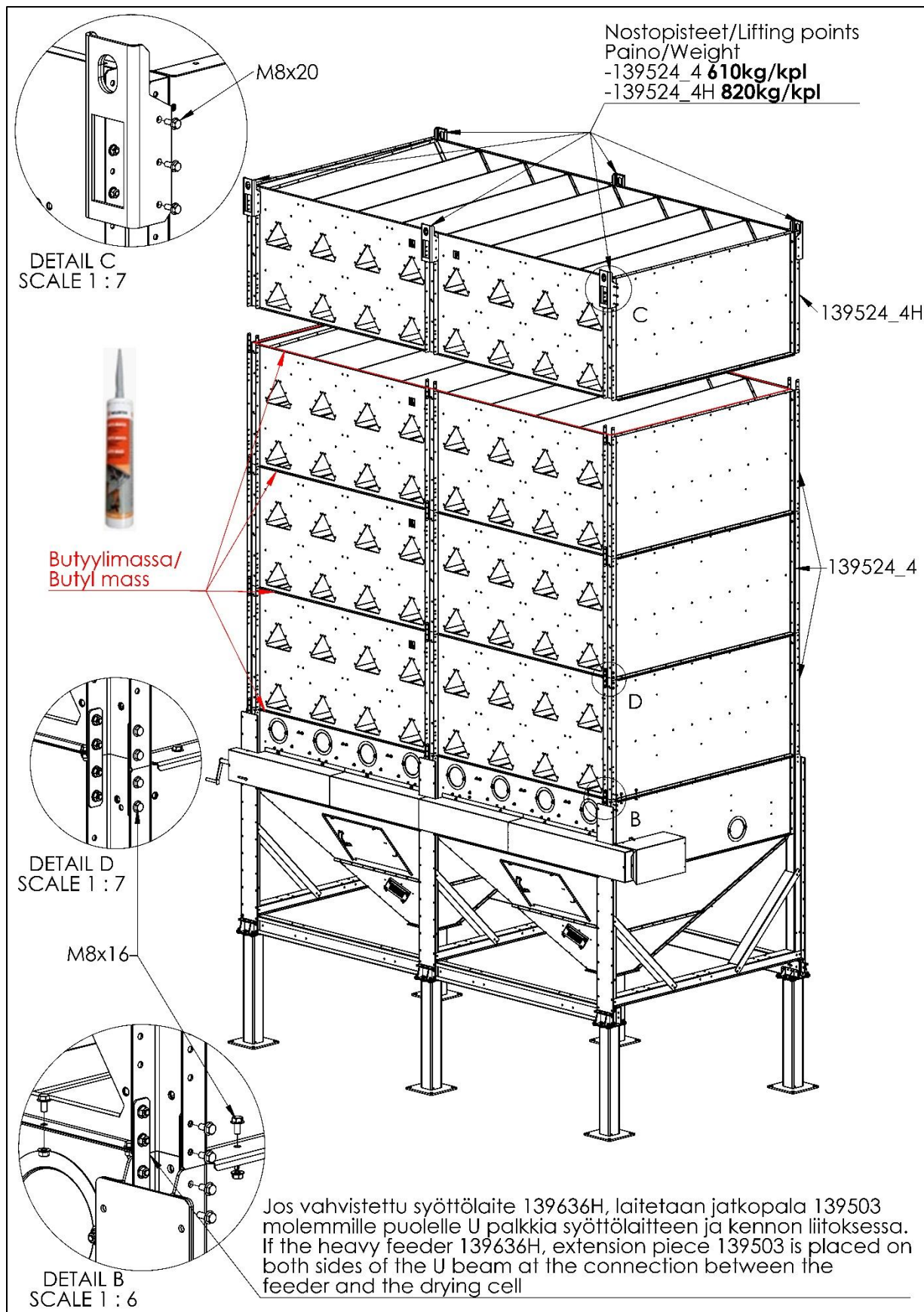
DRYER MACHINERY INSTALLATION MANUAL, S / M SERIES

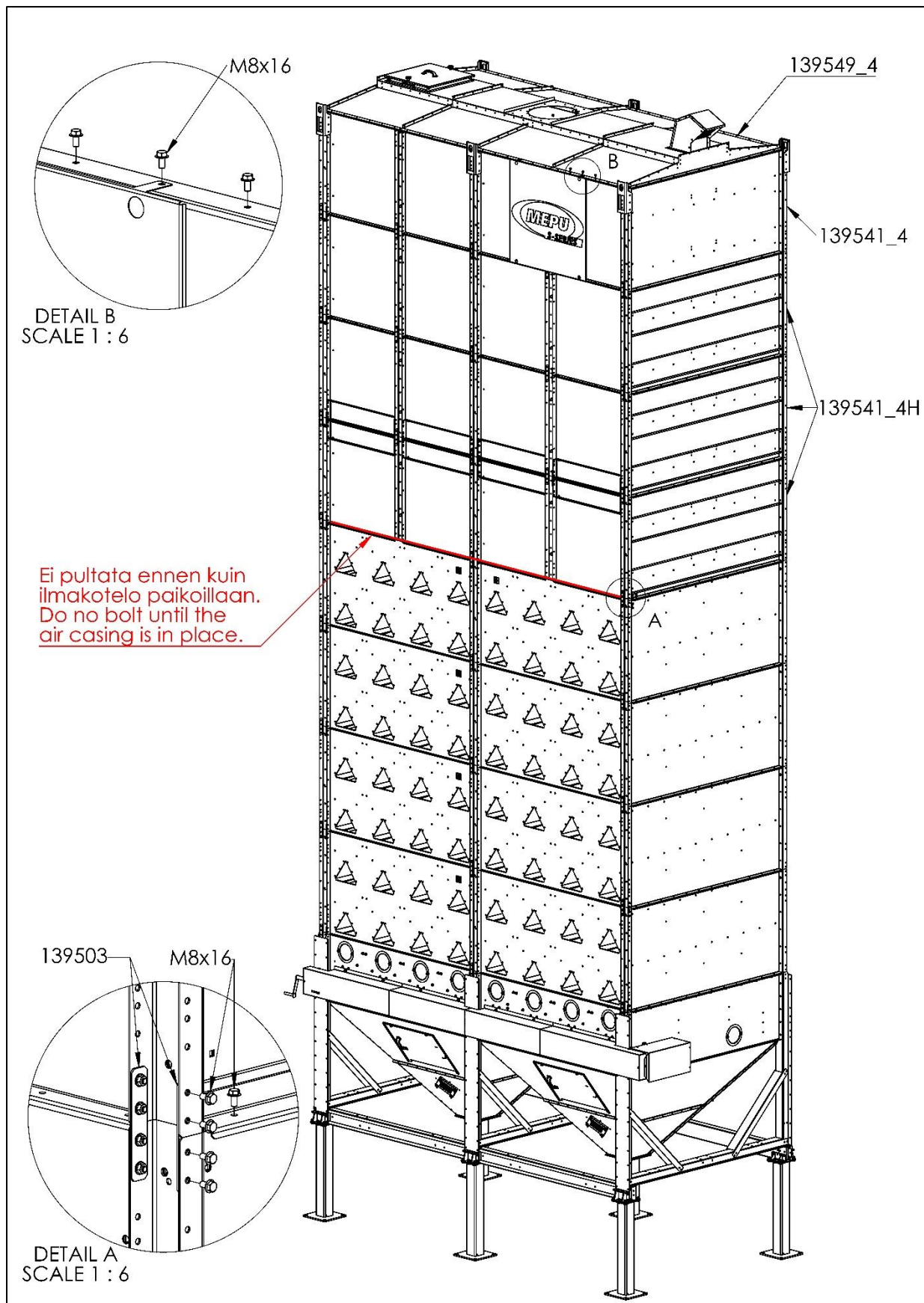
D16665









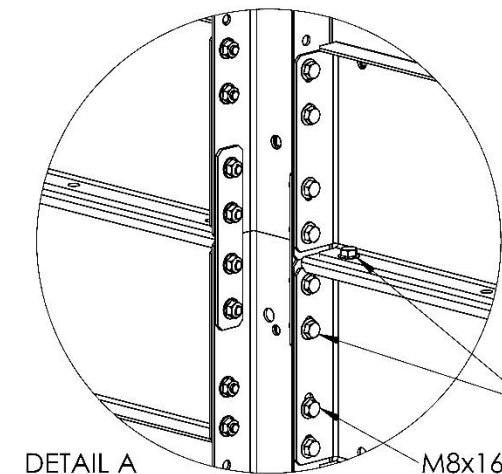
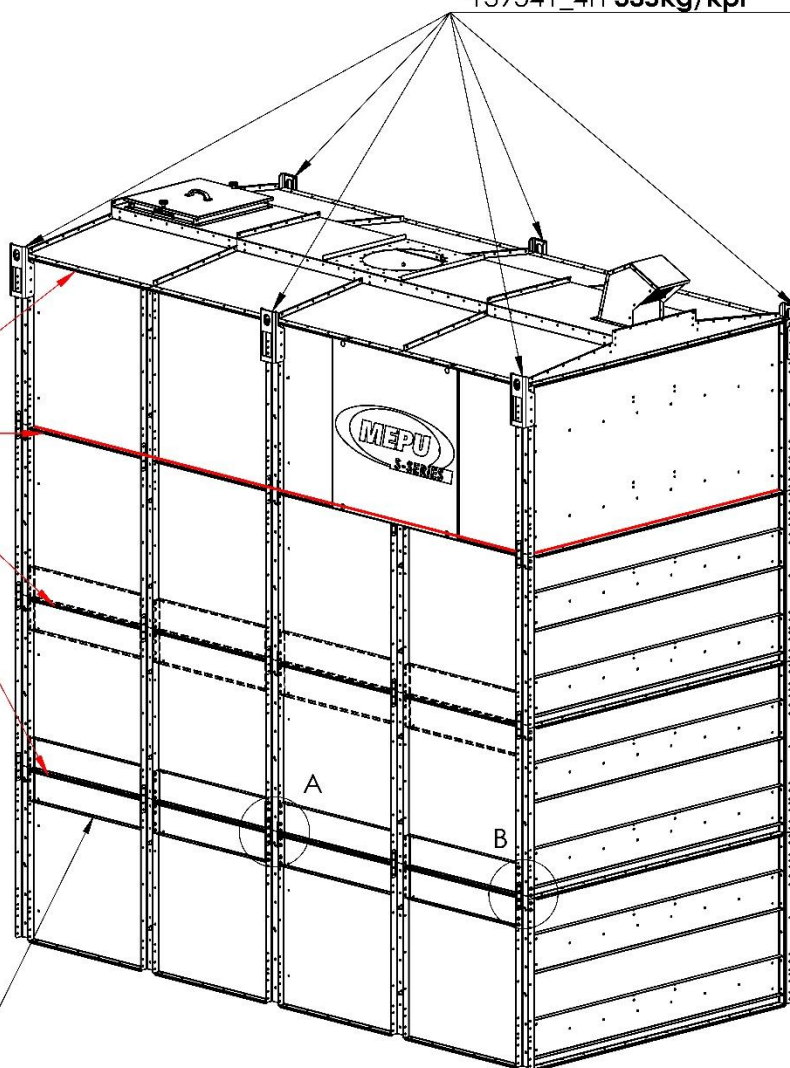


Nostopisteet/Lifting points
 Paino/Weight
 -139549_4 **175kg**
 -139541_4 **275kg/kpl**
 -139541_4H **335kg/kpl**

Butyylimassa
 jokaiseen
 kerrokseen.
 Butyl mass
 for each
 layer

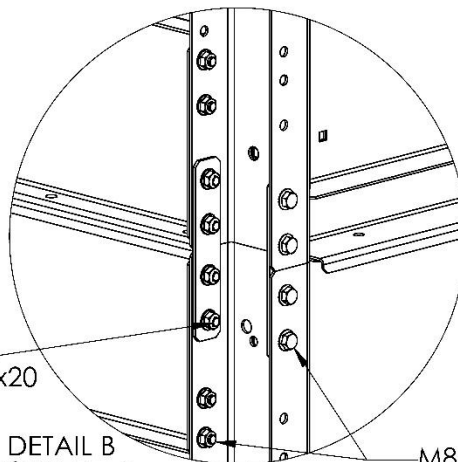


Viljatilain kerroksia 2-4
 tulee vahvike 139955 16kpl
 alimpaan saumaan. Jos kerroksia 5
 tulee myös seuraavaan saumaan
 16kpl vahvikkeita.
 Grain silo layers 2-4 will have 16
 pieces of reinforcement 139955
 in the lowest seam.
 If there are 5 layers, there
 will also be 16 pieces of
 reinforcement in the next seam.



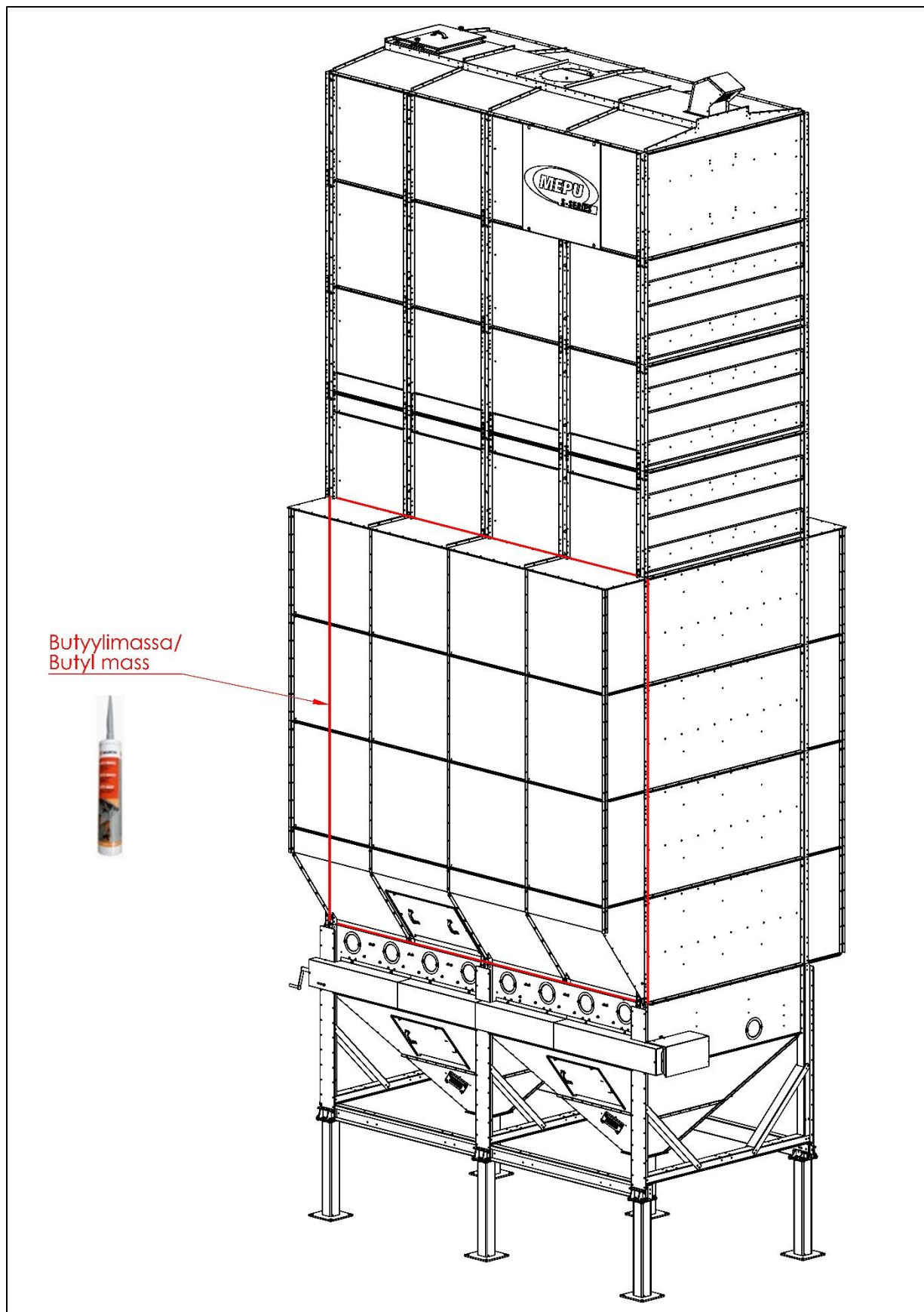
DETAIL A
 SCALE 1 : 5

M8x16



DETAIL B
 SCALE 1 : 5

M8x16





PART OF ARSKA GROUP

INSTALLATION MANUAL

S and M SERIES



Mepu Oy:n huoltopalvelu:
Puh. (02) 275 4482
E-mail: service@mepu.com