



PART OF ARSKA GROUP

INSTALLATION MANUAL



TIKKAAT ASENNUSOHJE S / M- SARJA

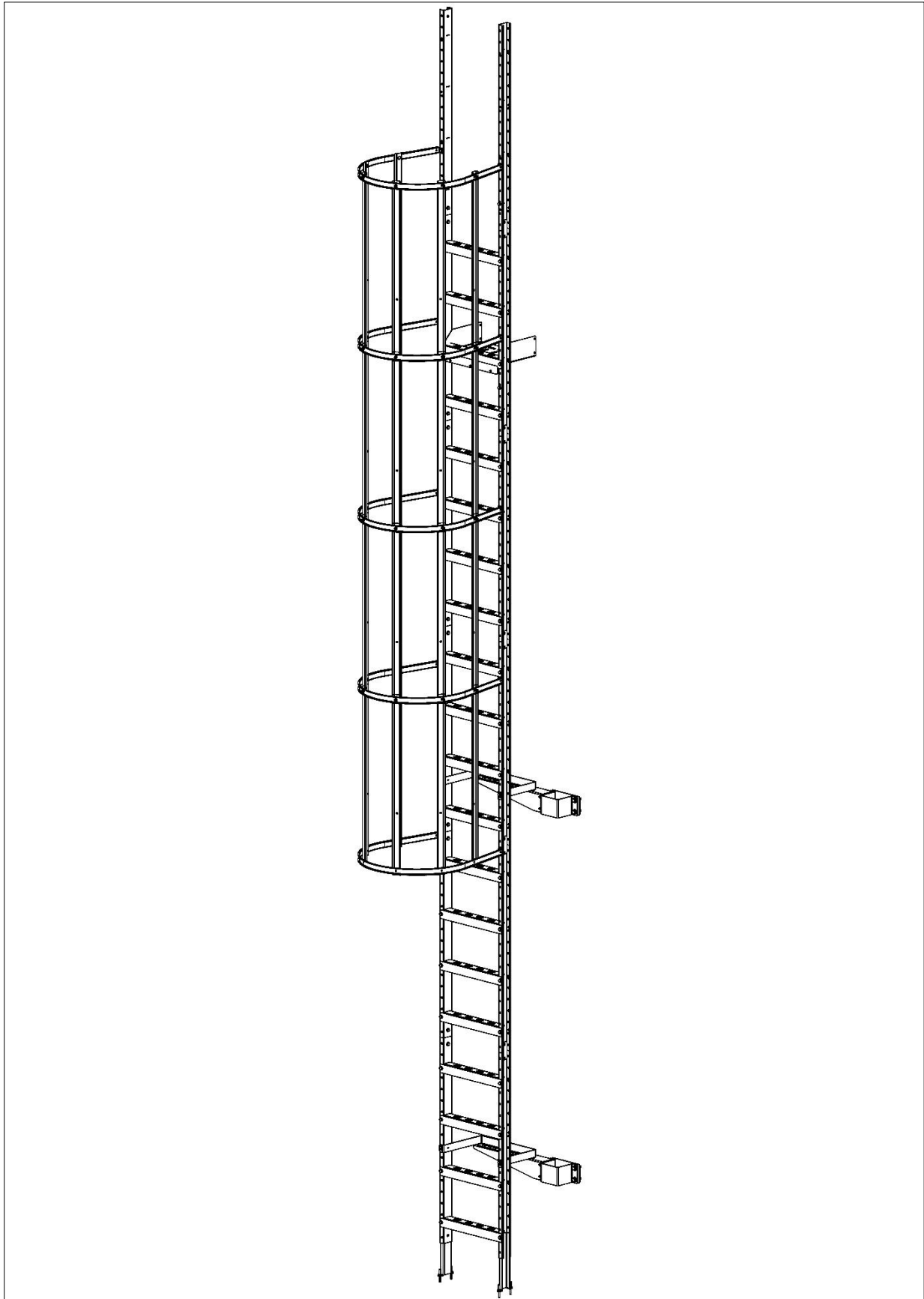
LADDERS INSTALLATION MANUAL, S / M SERIE

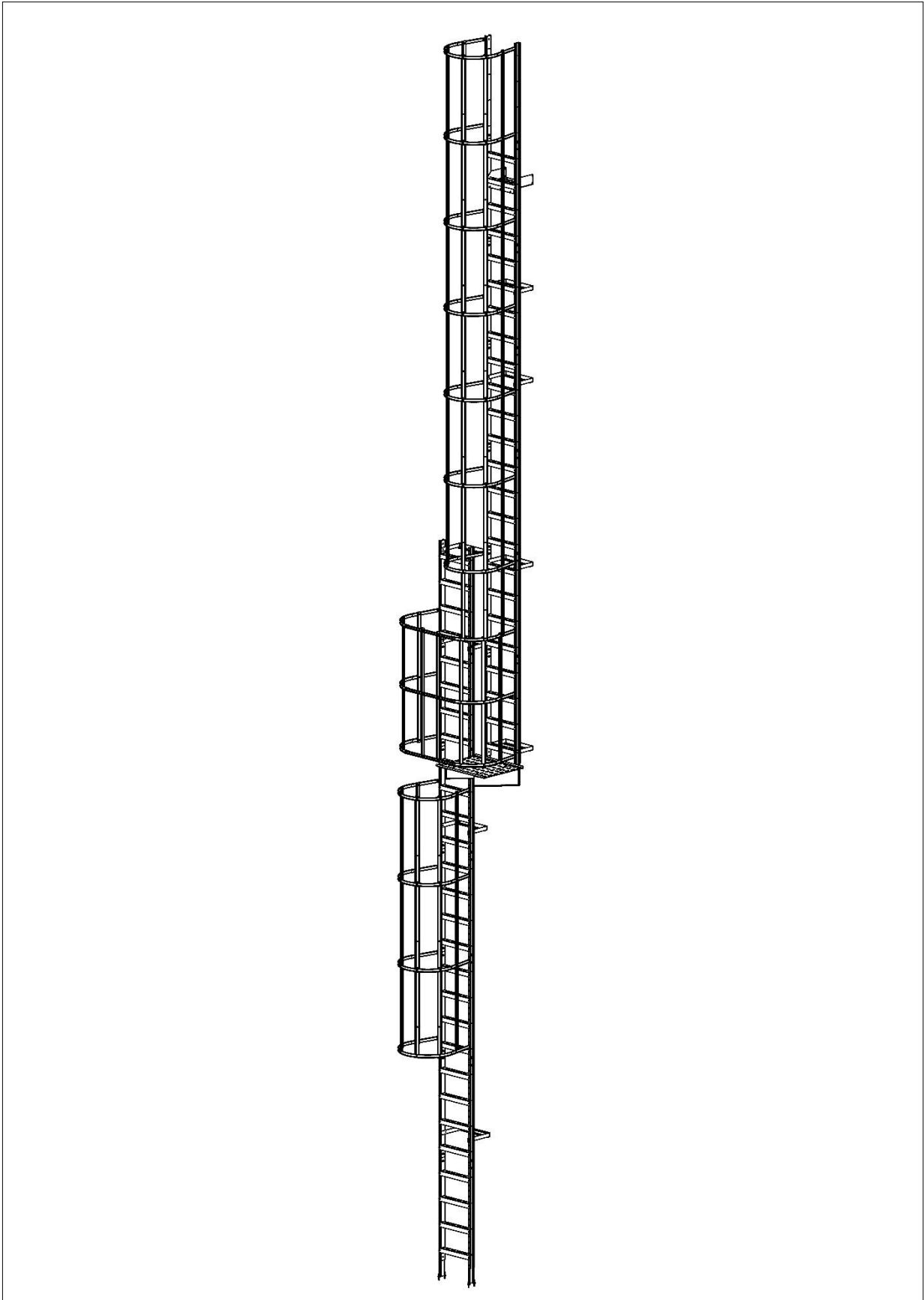
D16689

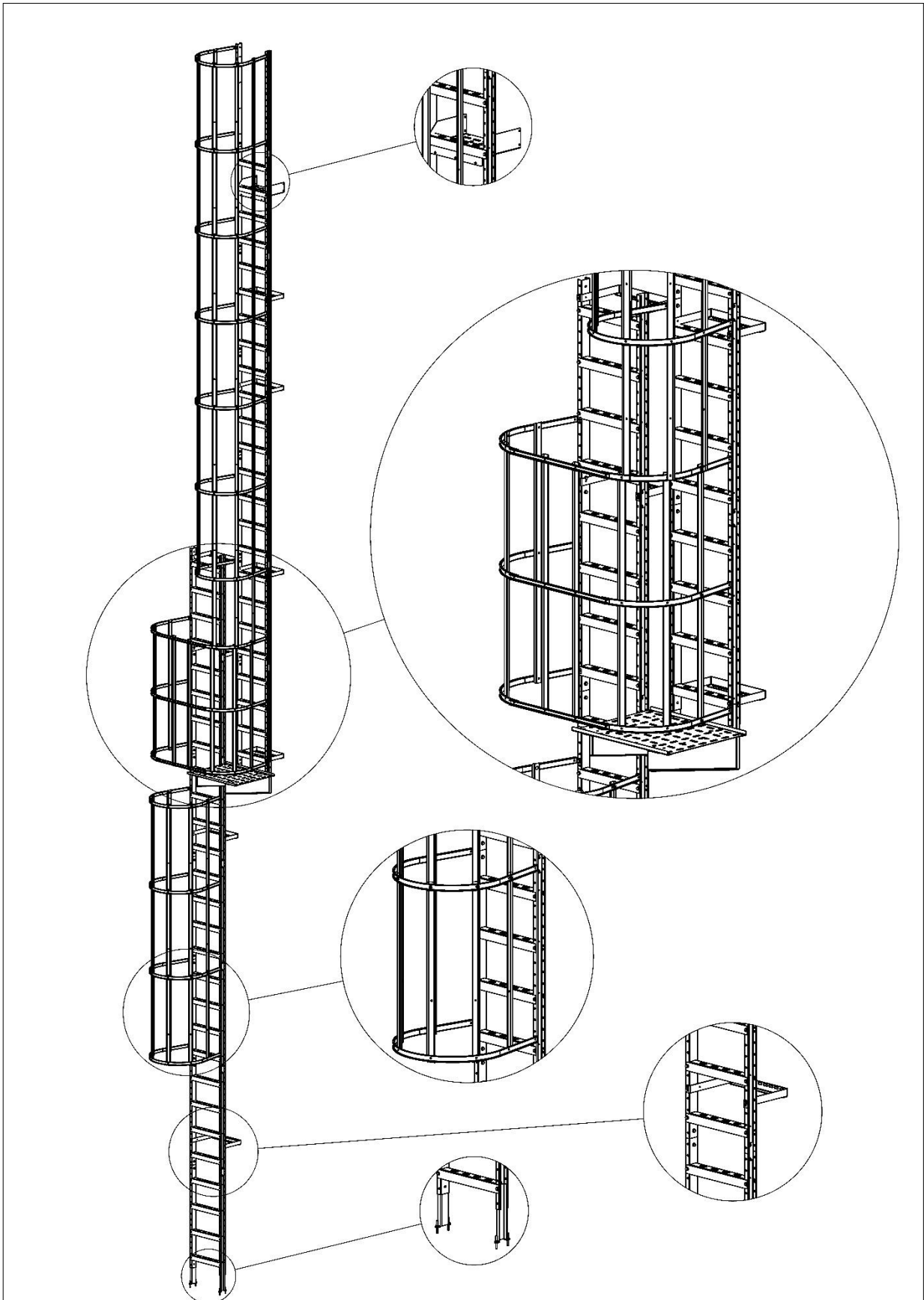
POS	CODE	5m	6m	7m	8m	9m	10m	Nimitys	Description	Type
1	138227	2	2	4	2	2	2	Pystytuki	Vertical support	
2	138228	5	6	6	7	8	9	Tikkaat	Ladders	L=1118
3	138229	-	-	-	-	-	-	Levy	Plate	
4	138230	4	5	6	7	8	9	Suoja	Cover	
5	138262	10	12	14	14	16	18	Tukilevy	Support plate	
6	138267	-	-	-	-	-	-	Suoja	Cover	
7	138271	2	2	2	2	2	2	Jalka	Leg	L=306
8	138396	2	2	2	2	2	2	Tikastuki	Ladder support	
9	138400	2	2	2	2	2	2	Panta	Ribbon	
10	138401	2	2	2	2	2	2	Levy	Plate	
11	138405	-	-	-	-	-	-	Lepotaso	Plane	
12	138546	1	1	1	1	1	1	Selkäkaari	Back arc	
13	139719	1	1	1	1	1	1	Tikkaiden ylätaso		
14	139721	2	3	4	4	5	5	Tikastuki	Ladder support	
15	140072	-	-	-	-	-	-	Tikastuki	Ladder support	
16	912510	3	3	3	3	3	3	Poraruuvi	Drill Head Screw	4.8x13
17	914500	6	6	6	6	6	6	Lukkoruuvi	Square Bolt	M6x25
18	923296	4	4	4	4	4	4	Kiila-ankkuripultti	Anchor Bolt	M8x70
19	923645	50	56	62	68	78	82	Laippamutteri	Hex Flange Nut	M8
20	923653	50	56	62	68	78	82	Laippapultti	Hex Flange Bolt	M8x16
21	923659	8	8	8	8	8	8	Laippapultti	Hex Flange Bolt	M12x40
22	923660	8	8	8	8	8	8	Laippamutteri	Hex Flange Nut	M12
23	923891	6	6	6	6	6	6	Laippamutteri	Hex Flange Nut	M6

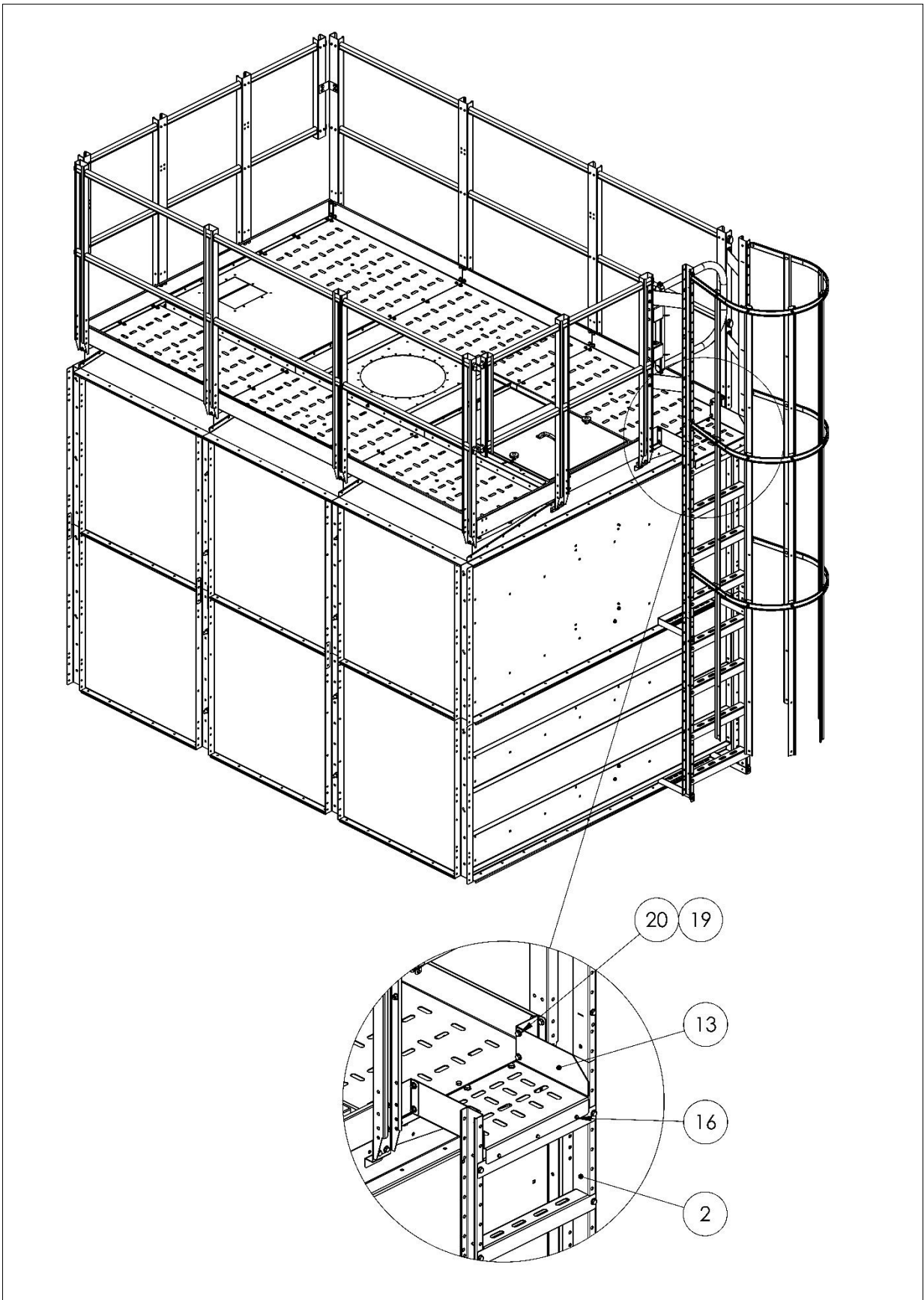
POS	CODE	11m	12m	13m	14m	15m	16m	Nimitys	Description	Type
1	138227	2	2	2	2	2	2	Pystytuki	Vertical support	
2	138228	12	13	15	16	18	18	Tikkaat	Ladders	L=1118
3	138229	3	3	6	6	6	6	Levy	Plate	
4	138230	8	9	7	10	10	11	Suoja	Cover	
5	138262	22	24	26	28	32	32	Tukilevy	Support plate	
6	138267	1	1	2	2	2	2	Suoja	Cover	
7	138271	2	2	2	2	2	2	Jalka	Leg	L=306
8	138396	-	-	2	2	2	2	Tikastuki	Ladder support	
9	138400	-	-	2	2	2	2	Panta	Ribbon	
10	138401	-	-	2	2	2	2	Levy	Plate	
11	138405	1	1	2	2	2	2	Lepotaso	Plane	
12	138546	2	2	3	3	3	3	Selkäkaari	Back arc	
13	139719	1	1	1	1	1	1	Tikkaiden ylätaso		
14	139721	6	7	11	11	12	13	Tikastuki	Ladder support	
15	140072	1	1	-	-	-	-	Tikastuki	Ladder support	
16	912510	3	3	3	3	3	3	Poraruuvi	Drill Head Screw	4.8x13
17	914500	12	12	12	18	18	18	Lukkoruuvi	Square Bolt	M6x25
18	923296	4	4	4	4	4	4	Kiila-ankkuripultti	Anchor Bolt	M8x70
19	923645	88	98	106	114	128	126	Laippamutteri	Hex Flange Nut	M8
20	923653	88	98	106	114	128	126	Laippapultti	Hex Flange Bolt	M8x16
21	923659	-	-	8	8	8	8	Laippapultti	Hex Flange Bolt	M12x40
22	923660	-	-	8	8	8	8	Laippamutteri	Hex Flange Nut	M12
23	923891	12	12	18	18	18	18	Laippamutteri	Hex Flange Nut	M6

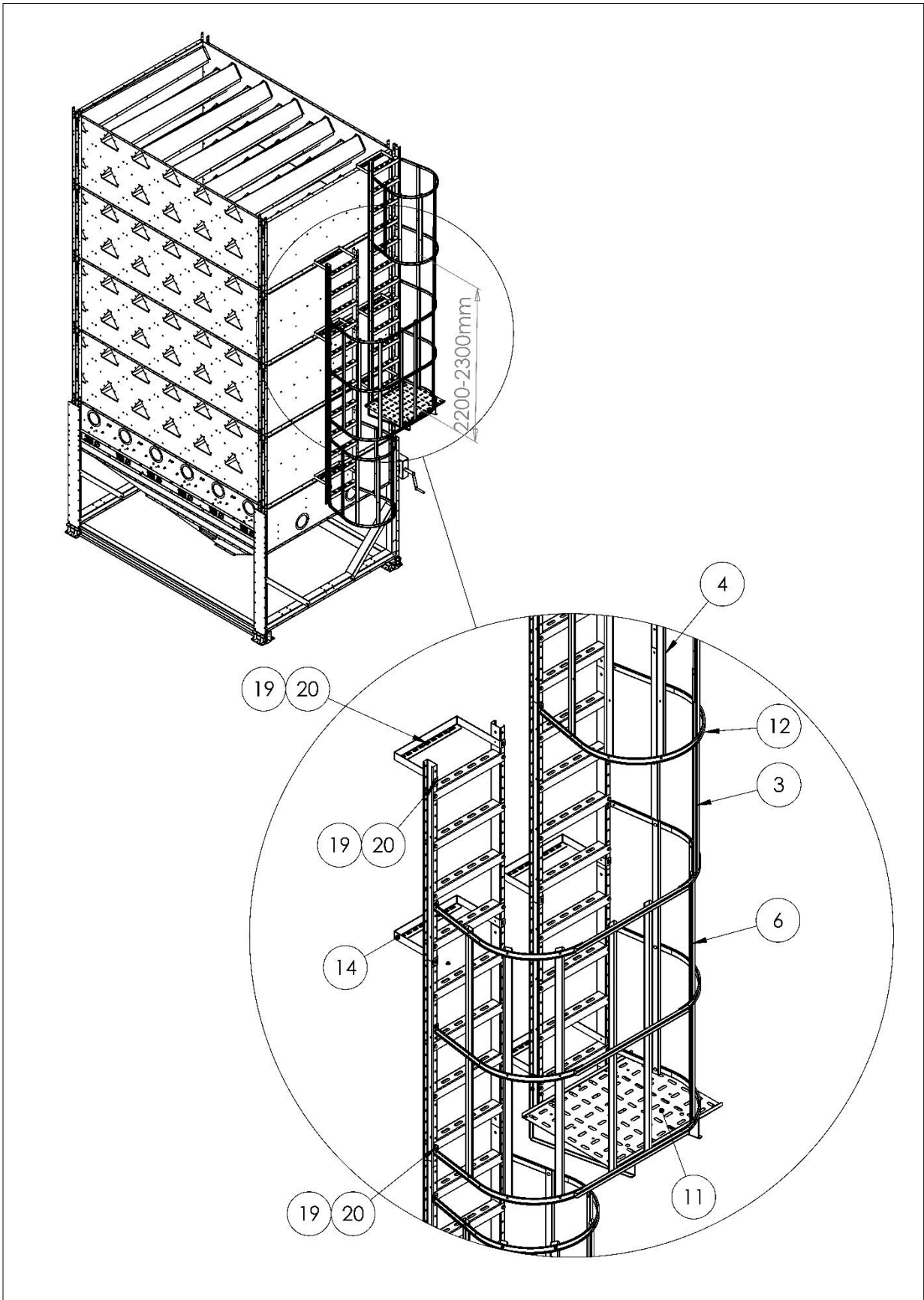
POS	CODE	17m	18m	19m	20m	Nimitys	Description	Type
1	138227	2	2	2	2	Pystytuki	Vertical support	
2	138228	19	21	22	23	Tikkaat	Ladders	L=1118
3	138229	6	9	9	9	Levy	Plate	
4	138230	12	10	12	12	Suoja	Cover	
5	138262	32	36	38	38	Tukilevy	Support plate	
6	138267	2	3	3	3	Suoja	Cover	
7	138271	2	2	2	2	Jalka	Leg	L=306
8	138396	2	-	-	-	Tikastuki	Ladder support	
9	138400	2	-	-	-	Panta	Ribbon	
10	138401	2	-	-	-	Levy	Plate	
11	138405	2	3	3	3	Lepotaso	Plane	
12	138546	3	4	6	6	Selkääkari	Back arc	
13	139719	1	1	1	1	Tikkaiden ylätaso		
14	139721	13	12	13	14	Tikastuki	Ladder support	
15	140072	-	1	1	1	Tikastuki	Ladder support	
16	912510	3	3	3	3	Poraruuvi	Drill Head Screw	4.8x13
17	914500	18	24	24	24	Lukkoruuvi	Square Bolt	M6x25
18	923296	4	4	4	4	Kiila-ankkuripultti	Anchor Bolt	M8x70
19	923645	134	142	150	154	Laippamutteri	Hex Flange Nut	M8
20	923653	134	142	150	154	Laippapultti	Hex Flange Bolt	M8x16
21	923659	8	-	-	-	Laippapultti	Hex Flange Bolt	M12x40
22	923660	8	-	-	-	Laippamutteri	Hex Flange Nut	M12
23	923891	18	24	24	24	Laippamutteri	Hex Flange Nut	M6

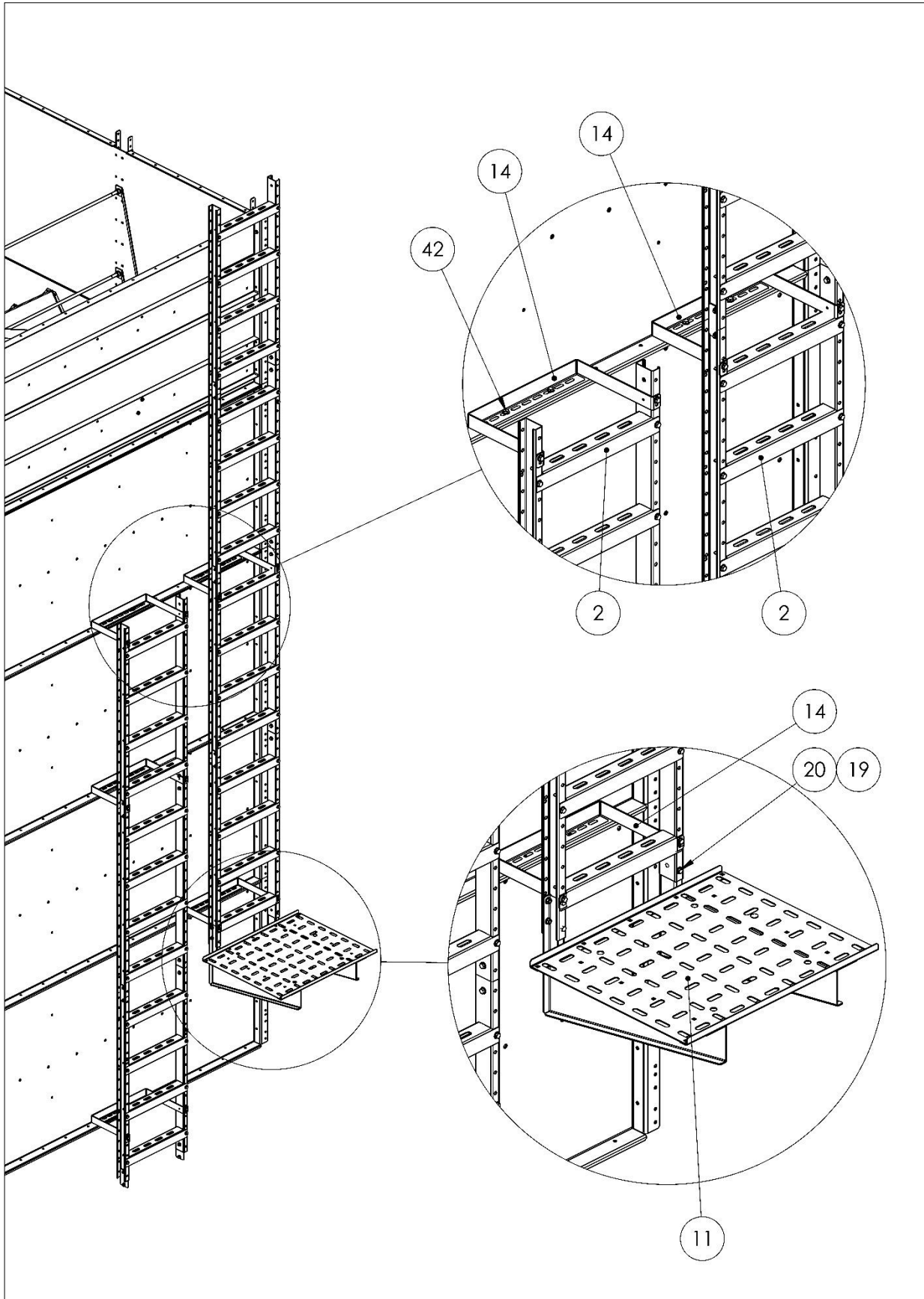


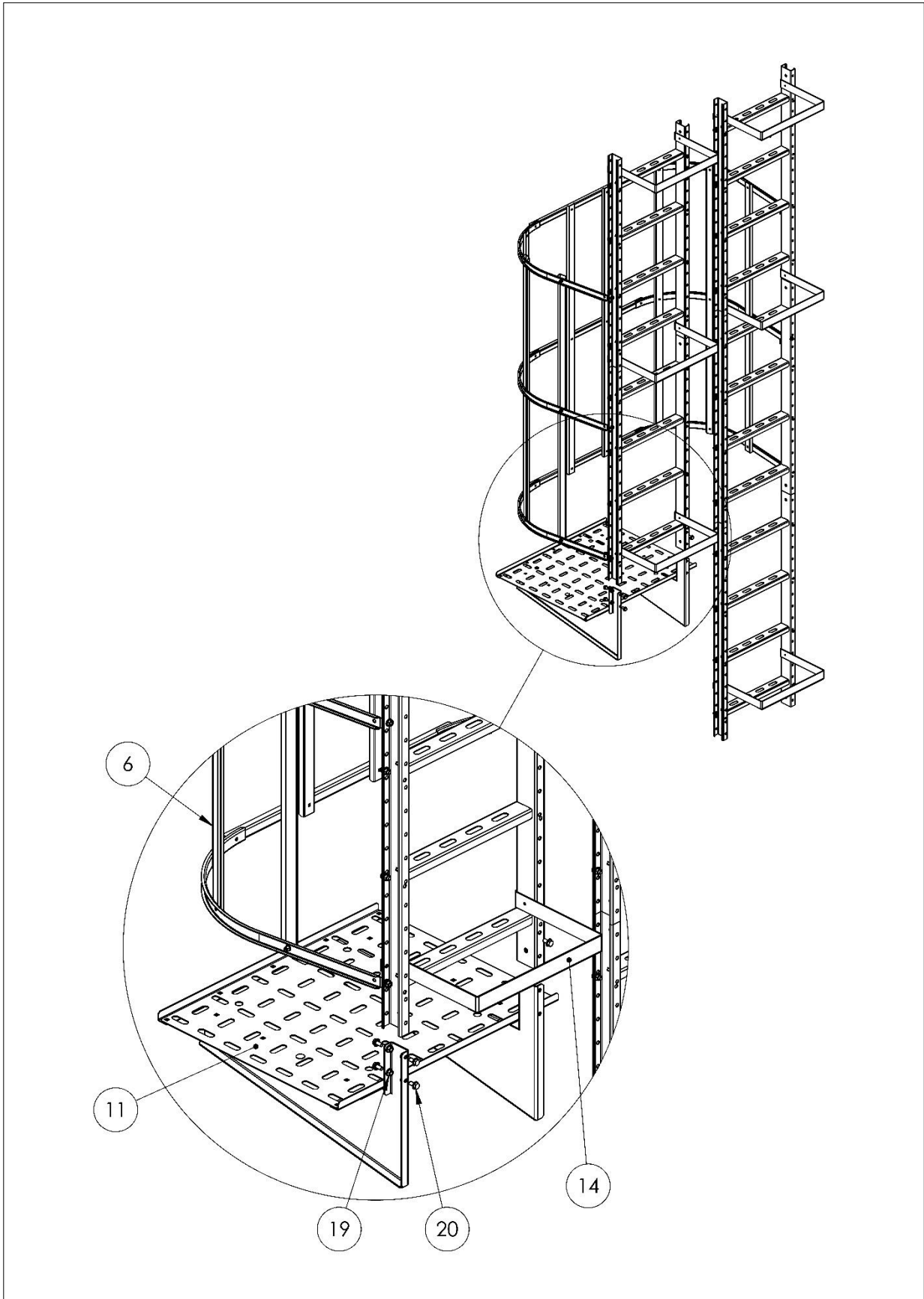


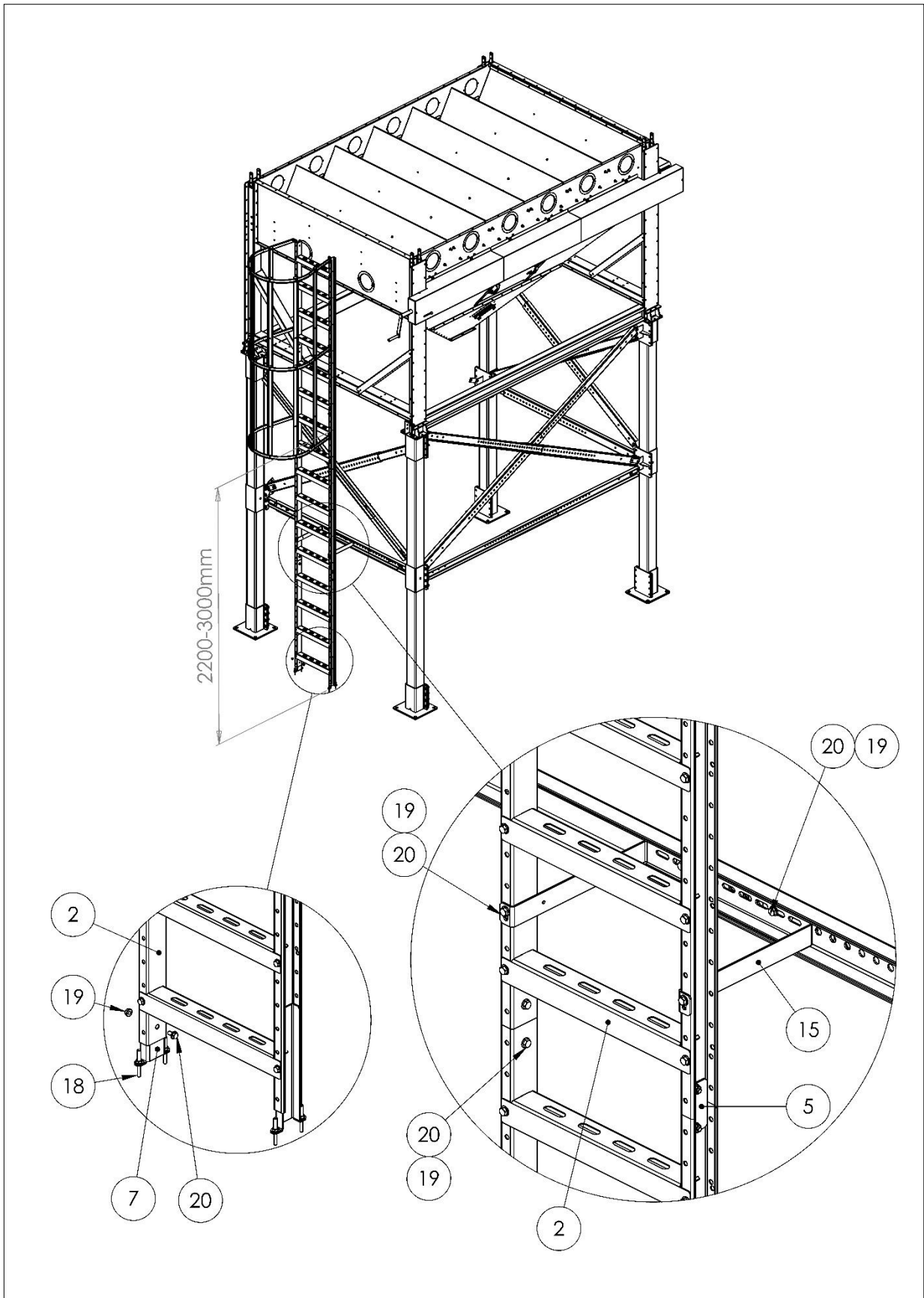


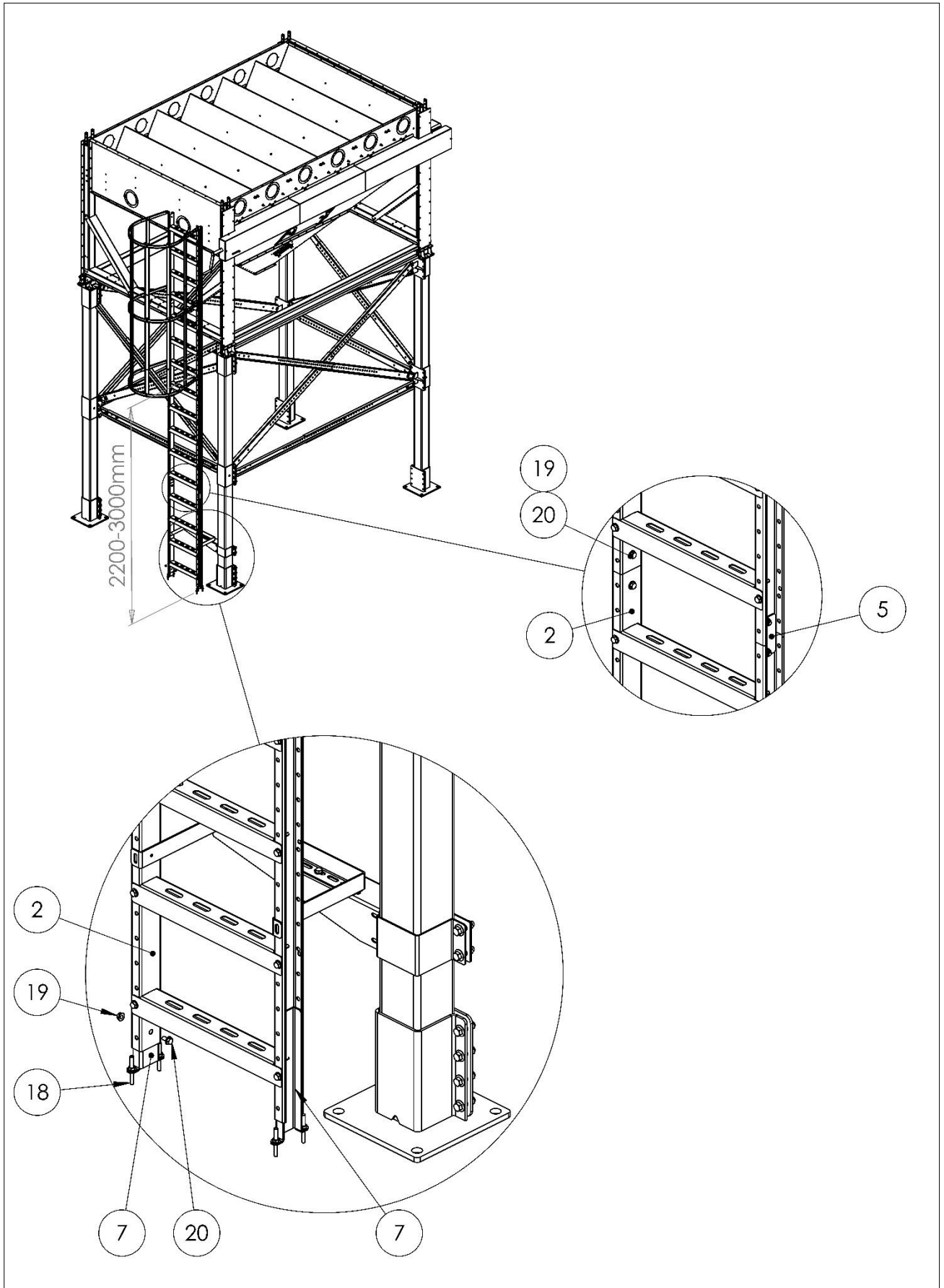


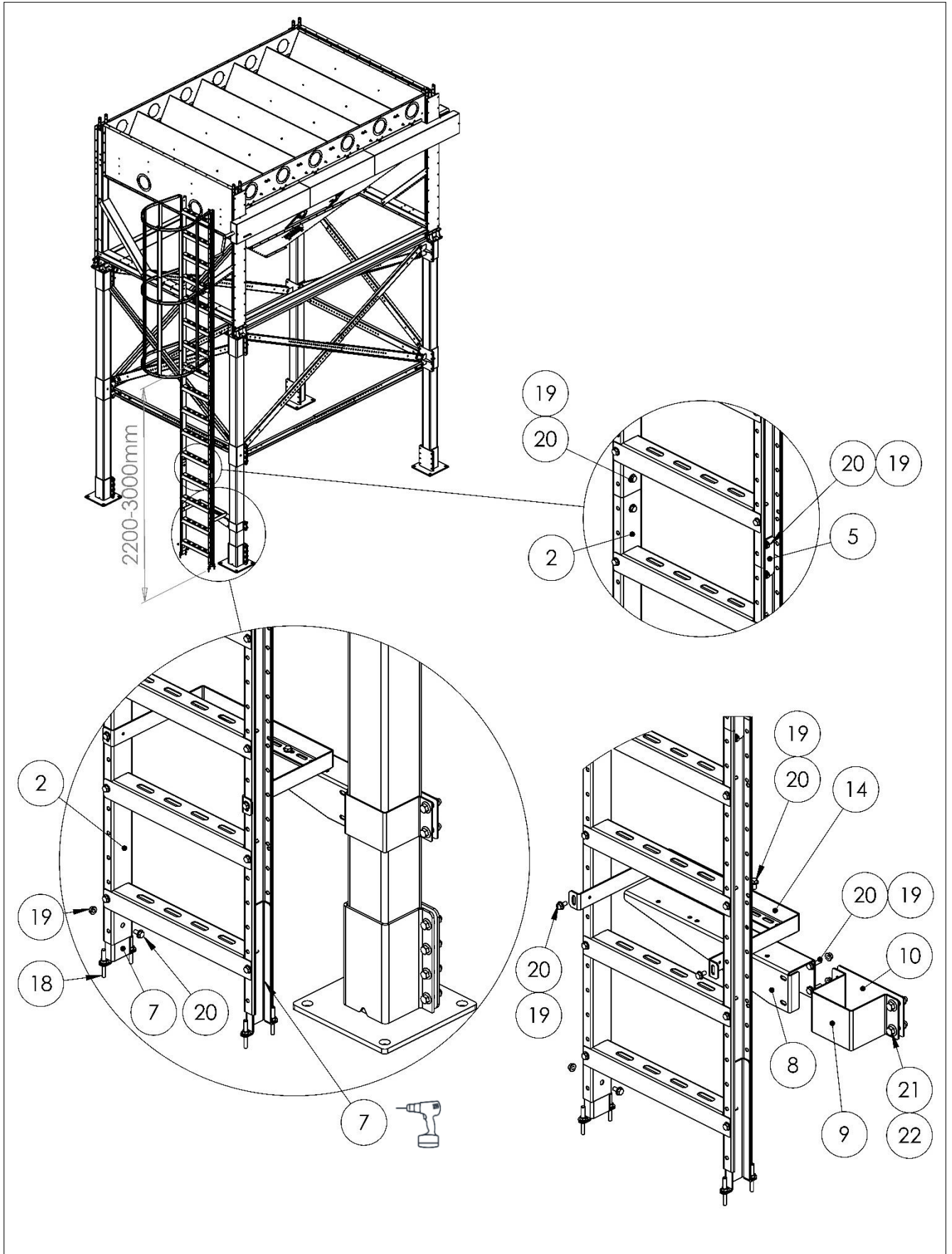














PART OF ARSKA GROUP

INSTALLATION MANUAL

S and M SERIES



Mepu Oy:n huoltopalvelu:
Puh. (02) 275 4482
E-mail: service@mepu.com