



PART OF ARSKA GROUP

INSTALLATION MANUAL

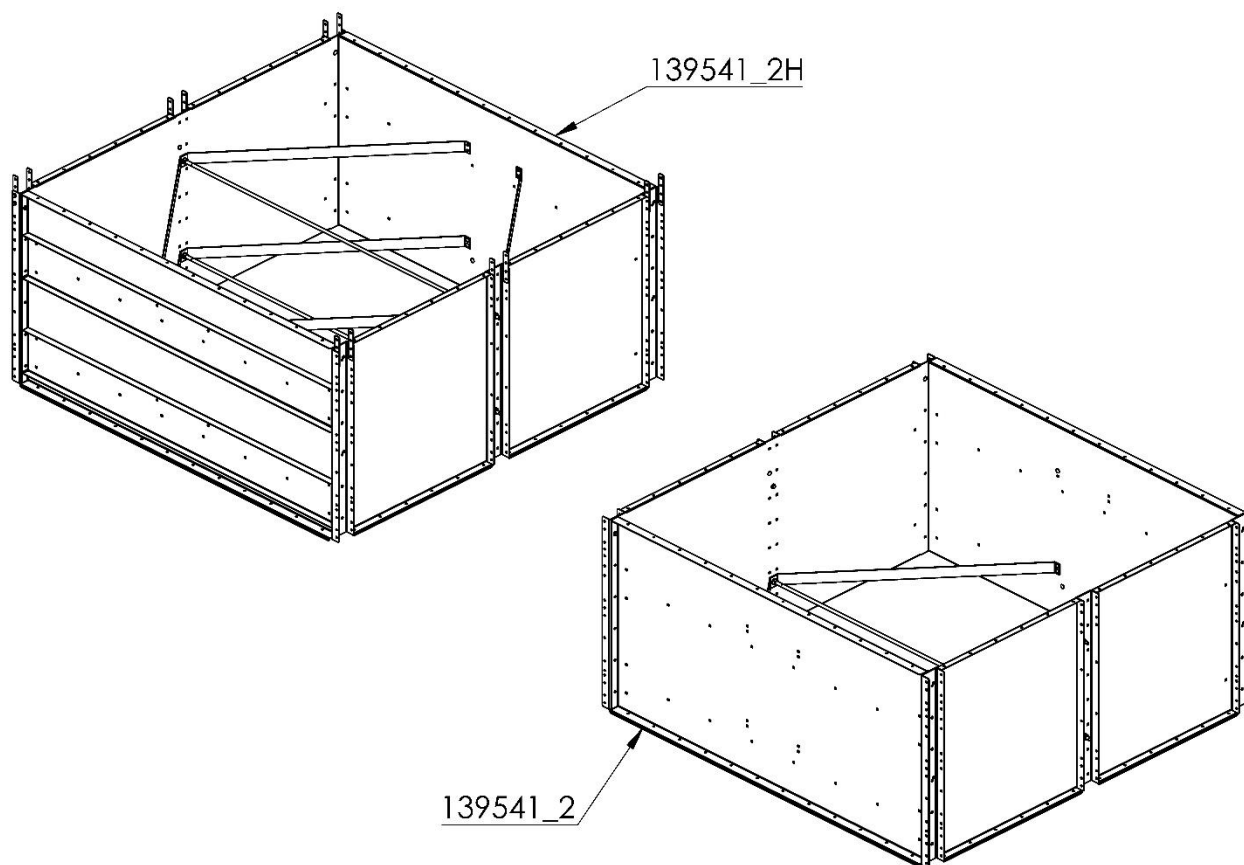


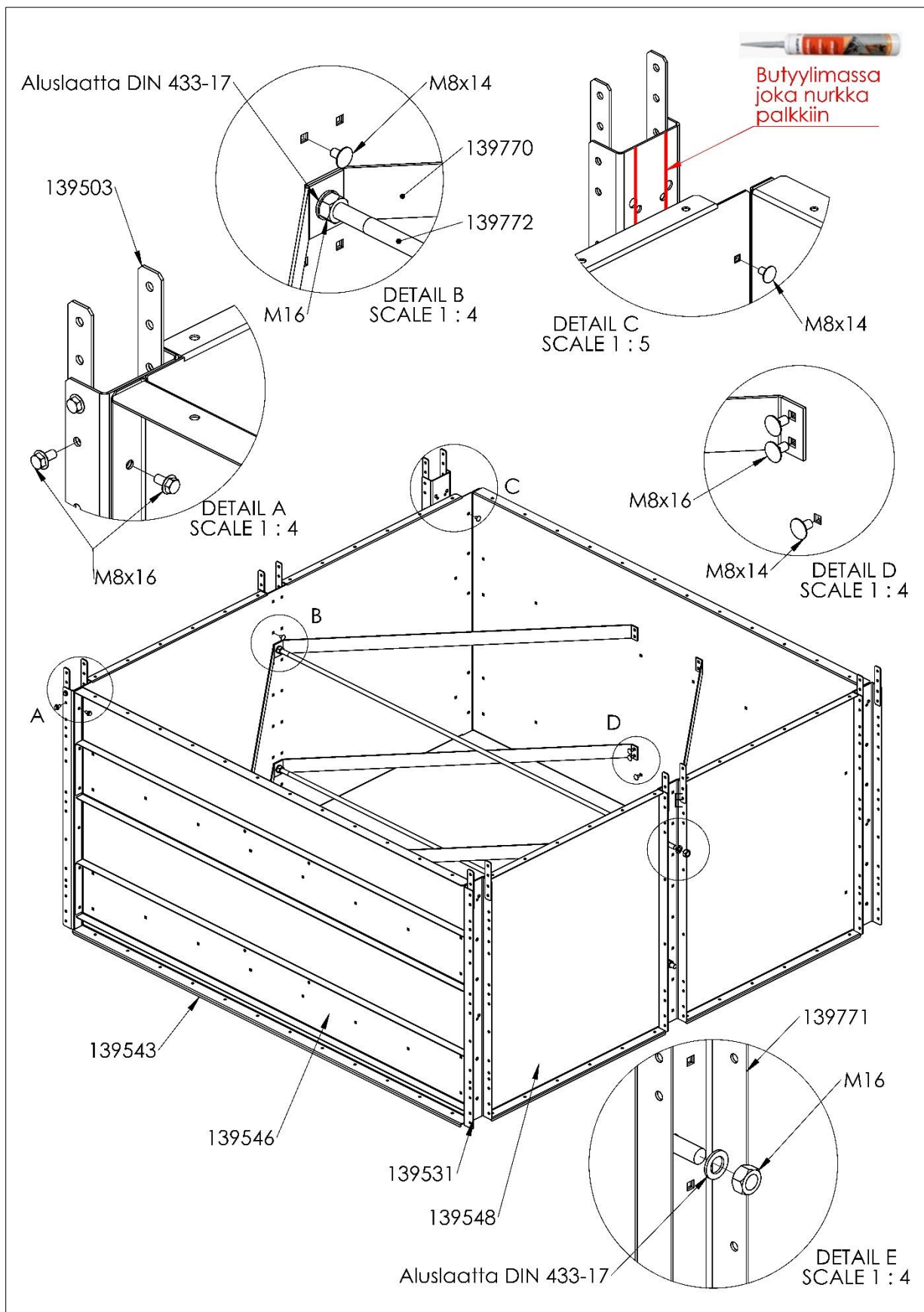
VILJATILA ASENNUSOHJE S / M- SARJA

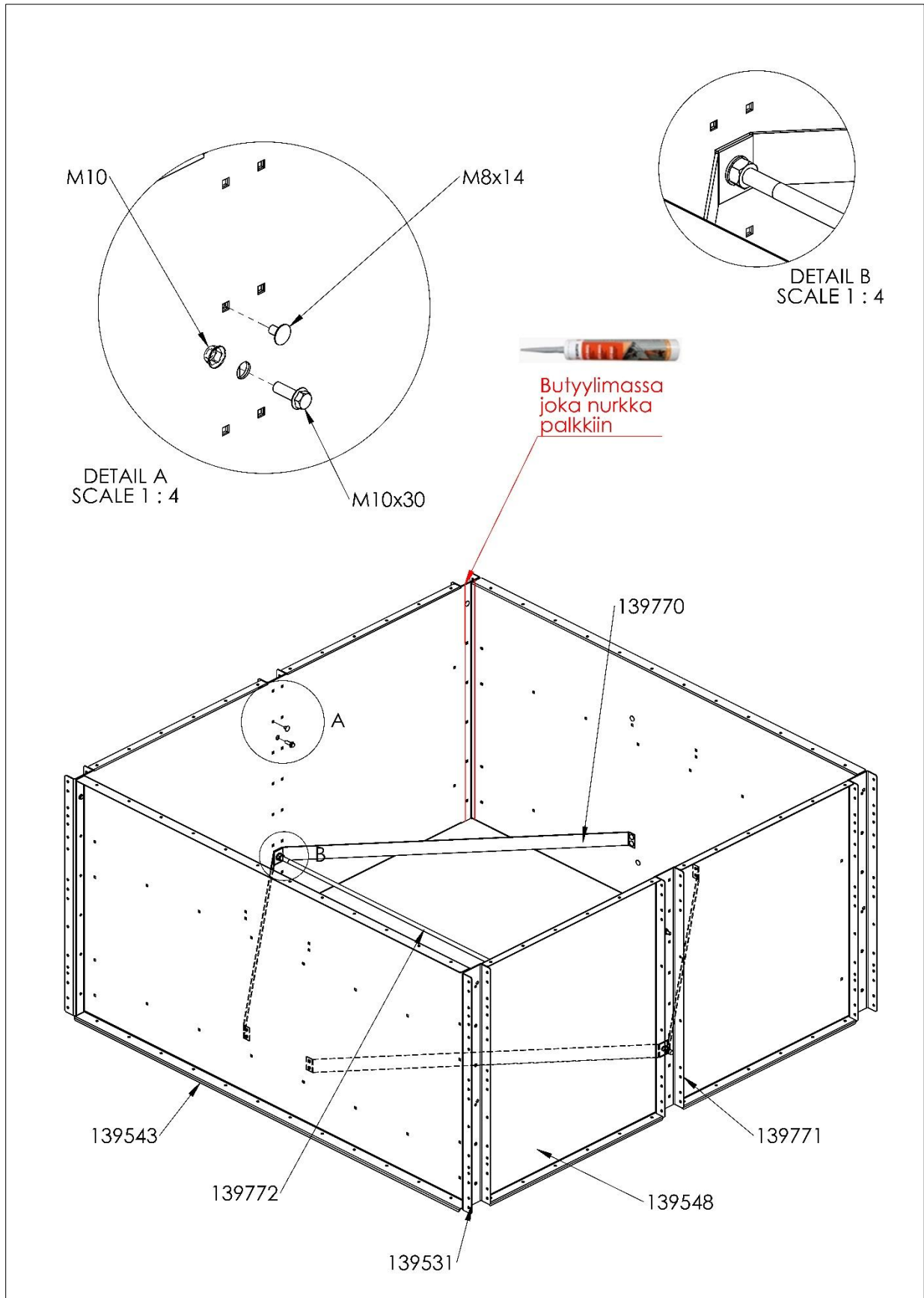
GRAIN SILO INSTALLATION MANUAL, S / M SERIES

D16664

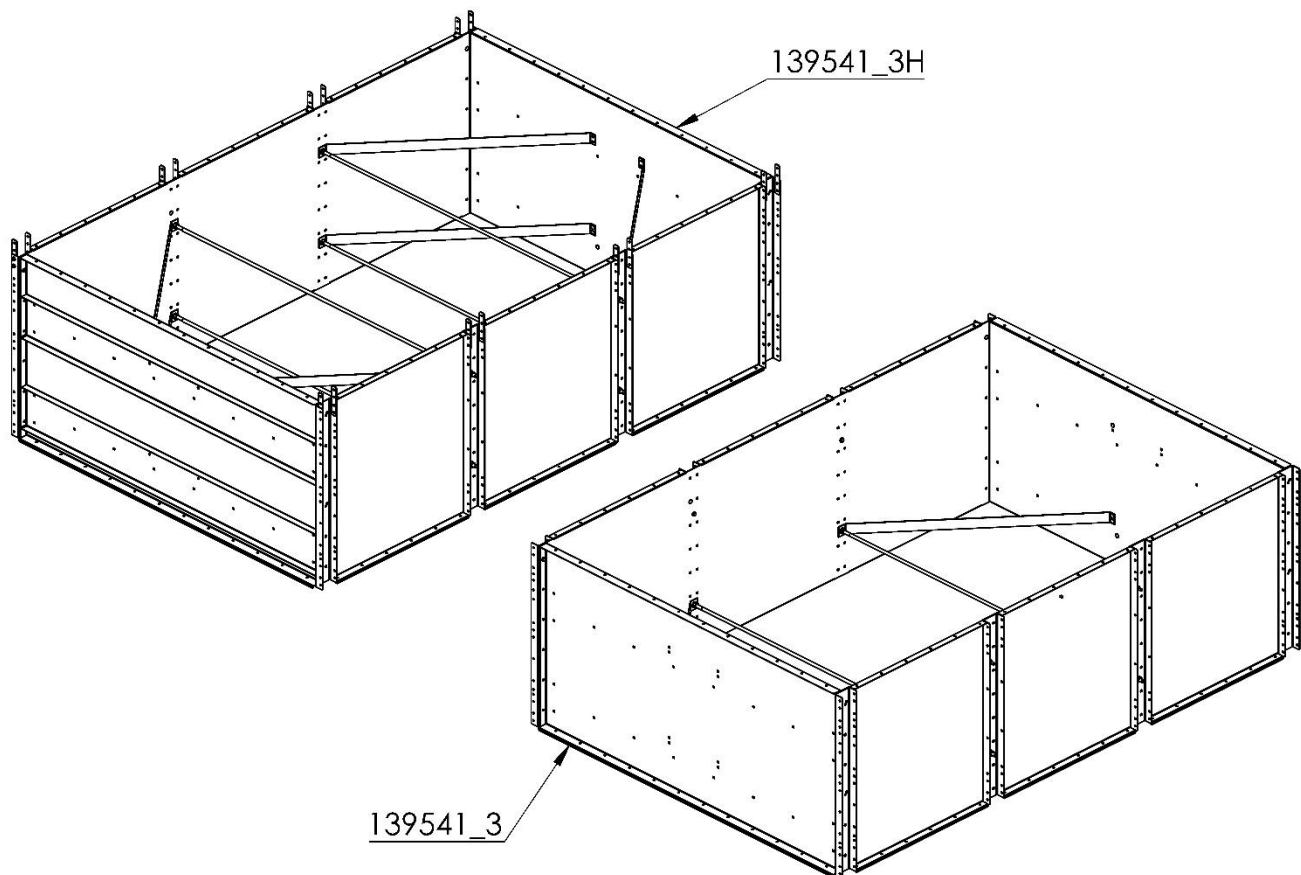
POS	CODE	139541_2H	139541_2	Nimitys	Description	Type
1	139503	12	-	Jatkopala		S-Sarja 2024
2	139531	4	4	U-profiili	U-profile	1000x2.5mm SMC 2024
3	139543	2	2	Päätylevy		SMC 2024
4	139546	4	-	Vahvike	Brace	S-Sarja 2024
5	139548	2	2	Sivulevy		2x1 SMC 2024
6	139770	8	4	Tukilevy	Support plate	S-Sarja
7	139771	2	2	U-profiili	U-profile	S-Sarja
8	139772	2	1	Pyörötanko	Round bar	ø16x2080
9	914505	16	-	Lukkoruuvi	Square bolt	M8x16
10	920010	8	4	Kuusiomutteri	Hexagon Nut	M16
11	921039	8	4	Aluslaatta	Washer	DIN 433-17
12	923645	160	136	Laippamutteri	Hex Flange Nut	M8
13	923653	48	24	Laippapultti	Hex Flange Bolt	M8x16
14	923657	-	2	Laippapultti	Hex Flange Bolt	M10x30
15	923711	-	2	Laippamutteri	Hex Flange Nut	M10
16	923980	96	112	Lukkoruuvi	Square bolt	M8x14

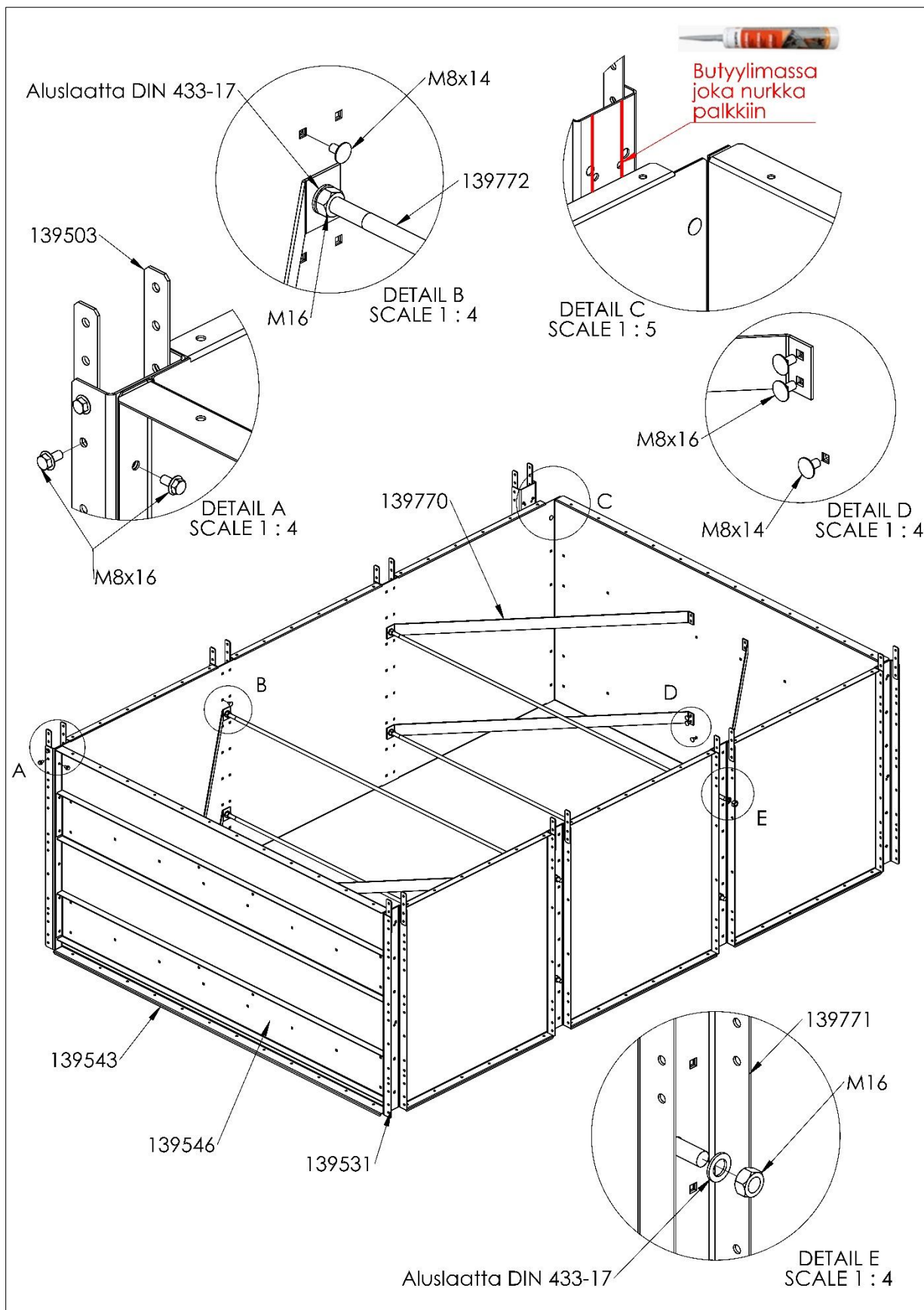


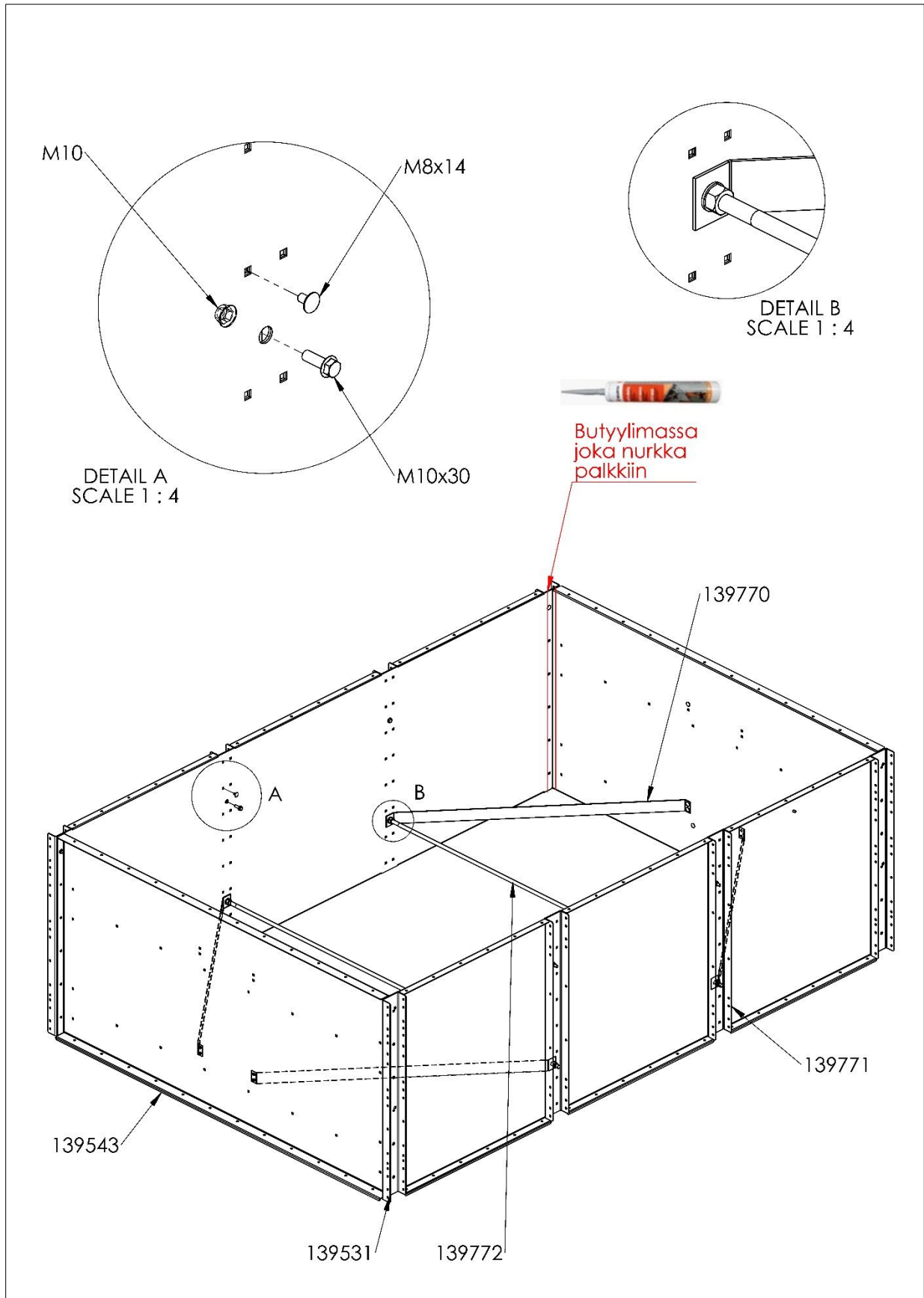




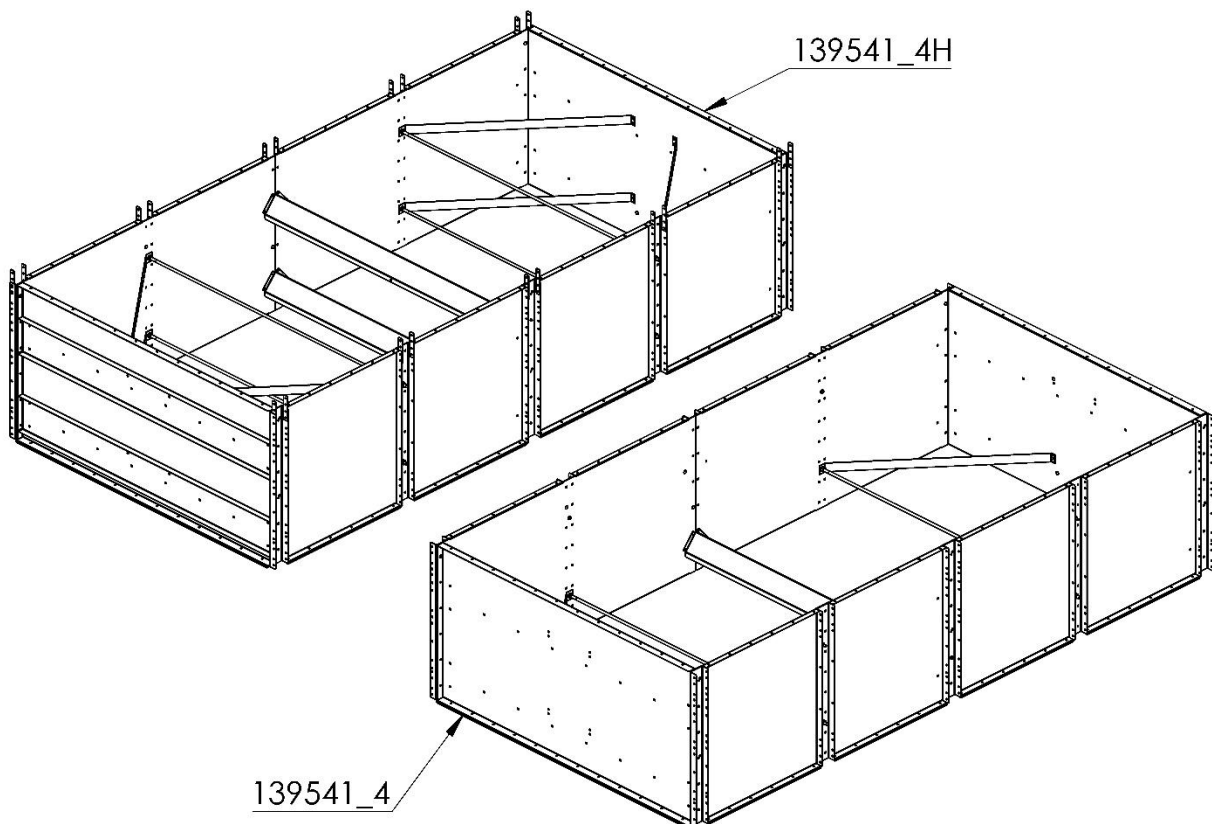
POS	CODE	139541_3H	139541_3	Nimitys	Description	Type
1	139503	16	-	Jatkopala		S-Sarja 2024
2	139531	4	4	U-profiili	U-profile	1000x2.5mm SMC 2024
3	139542	2	2	Sivulevy		3x1
4	139543	2	2	Päätylevy		SMC 2024
5	139546	4	-	Vahvike	Brace	S-Sarja 2024
6	139770	8	4	Tukilevy	Support plate	S-Sarja
7	139771	4	4	U-profiili	U-profile	S-Sarja
8	139772	4	2	Pyörötanko	Round bar	Ø16x2080
9	914505	16	-	Lukkoruuvi	Square bolt	M8x16
10	920010	16	8	Kuusiomutteri	Hexagon Nut	M16
11	921039	16	8	Aluslaatta	Washer	DIN 433-17
12	923645	200	168	Laippamutteri	Hex Flange Nut	M8
13	923653	56	24	Laippapultti	Hex Flange Bolt	M8x16
14	923657	-	4	Laippapultti	Hex Flange Bolt	M10x30
15	923711	-	4	Laippamutteri	Hex Flange Nut	M10
16	923980	128	144	Lukkoruuvi	Square bolt	M8x14

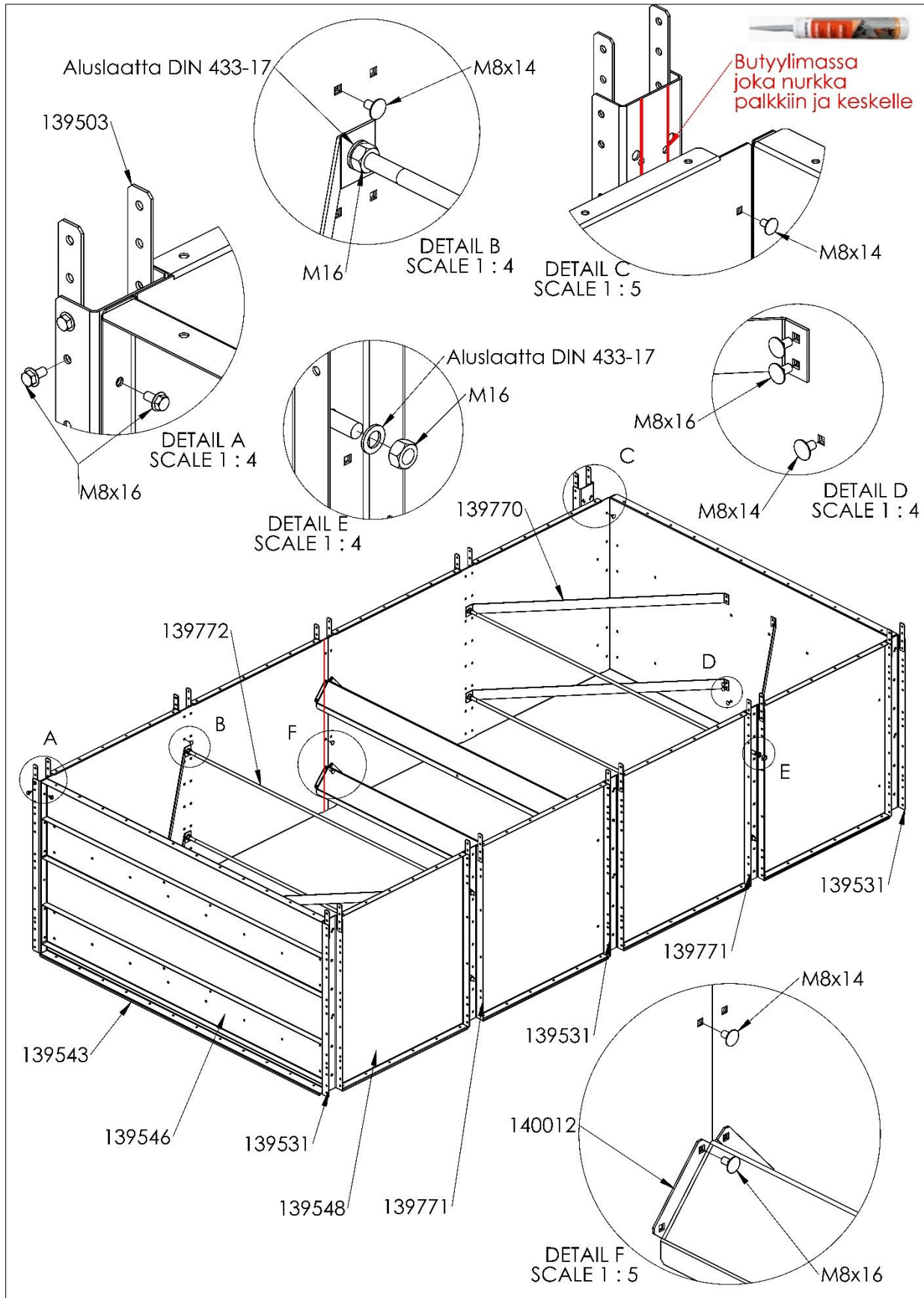


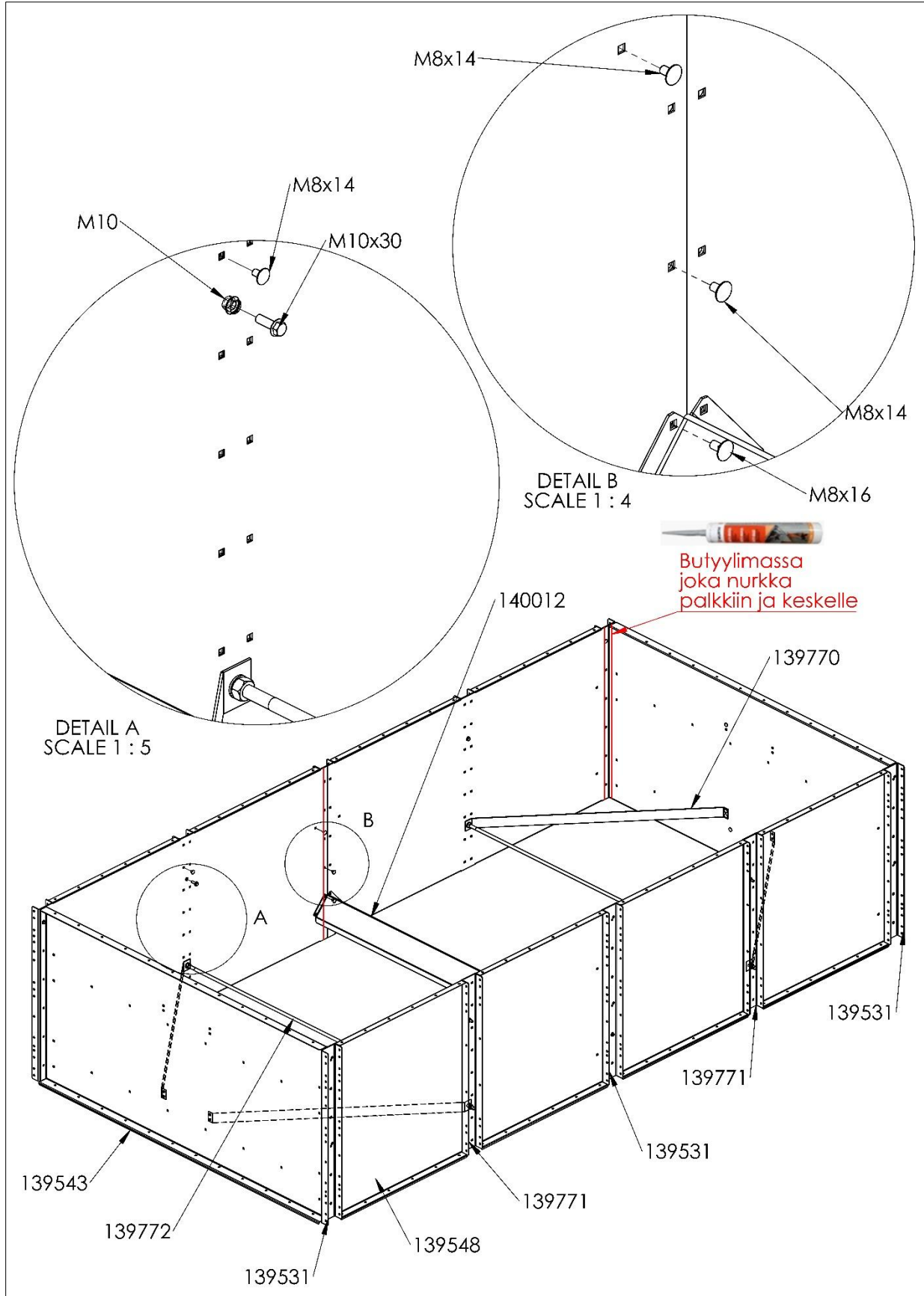




POS	CODE	139541_4H	139541_4	Nimitys	Description	Type
1	139503	20	-	Jatkopala		S-Sarja 2024
2	139531	6	6	U-profiili	U-profile	1000x2.5mm SMC 2024
3	139543	2	2	Päätylevy		SMC 2024
4	139546	4	-	Vahvike	Brace	S-Sarja 2024
5	139548	4	4	Sivulevy		2x1 SMC 2024
6	139770	8	4	Tukilevy	Support plate	S-Sarja
7	139771	4	4	U-profiili	U-profile	S-Sarja
8	139772	4	2	Pyörötanko	Round bar	ø16x2080
9	140012	2	1	Harjalevy	Crest plate	S-Sarja 2024
10	140013	2	1	Tukilevy	Support plate	S-Sarja 2024
11	914505	32	16	Lukkoruuvi	Square bolt	M8x16
12	920010	16	8	Kuusiomutteri	Hexagon Nut	M16
13	921039	16	8	Aluslaatta	Washer	DIN 433-17
14	923645	248	208	Laippamutteri	Hex Flange Nut	M8
15	923653	64	24	Laippapultti	Hex Flange Bolt	M8x16
16	923657	-	4	Laippapultti	Hex Flange Bolt	M10x30
17	923711	-	4	Laippamutteri	Hex Flange Nut	M10
18	923980	152	168	Lukkoruuvi	Square bolt	M8x14









PART OF ARSKA GROUP

INSTALLATION MANUAL

S and M SERIES



Mepu Oy:n huoltopalvelu:
Puh. (02) 275 4482
E-mail: service@mepu.com