

TRIOTEC
PART OF ARSKA GROUP

AENNUSOHJE SILO SG210T60

MANSG210T60IN_V4

Käyttö- ja asennusohje

Tämä ohje on laadittu varmistamaan siilon ja sen lisävarusteiden oikeaoppinen asennus ja käyttö. Ohjeita on noudatettava tarkasti virheellisestä asennuksesta tai käytöstä aiheutuvien vaaratilanteiden välttämiseksi. Ohjeiden laiminlyönti voi johtaa vakaviin henkilövahinkoihin tai jopa kuolemaan. Noudata aina erityistä varovaisuutta turvallisuutesi takaamiseksi.

Vastaanottotarkastus

Tarkasta tuote välittömästi toimituksen yhteydessä. Asiakkaan vastuulla on varmistaa, että toimitettu määrä vastaa tilausta ja että materiaali on moitteettomassa kunnossa. Mahdollisista vaurioista tai pakkausluettelosta poikkeavista määristä on tehtävä viipymättä kirjallinen reklamaatio. Vastuamme vaurioista tai puuttuvista osista päättyy, kun asiakas on kuitannut toimituksen hyväksytysti vastaanotetuksi. Säilytä kaikki siiloon ja sen osiin liittyvät asiakirjat huolellisesti myöhempää tarvetta varten.

Varastointi ja säilytys

Ennen asennusta tuote on varastoitava kuivassa ja suojatussa tilassa irti lattiasta tai maasta. Materiaaleja ei saa koskaan säilyttää ulkona alttiina sääolosuhteille.

Takuu

Laitteiston takuu on voimassa vain silloin, kun se on asennettu sekä sitä on käytetty ja huollettu oikeaoppisesti näiden ohjeiden mukaisesti.

Turvallisuusohjeet

Valmistajana ensisijainen tavoitteemme on asiakkaidemme, työntekijöiden ja eläinten turvallisuus. Turvallisuus on yhteinen asia. Siksi on ehdottoman tärkeää, että omistajana ja käyttäjänä tunnet ja ymmärrät laitteen käyttöön liittyvät riskit ja varotoimet. Samoin kaikkien siilon alueella tai sen läheisyydessä työskentelevien on oltava tietoisia näistä riskeistä.

Ennen asennuksen aloittamista:

Sijointipaikka: Valitse siilon paikka huolellisesti ja varmista työskentelyalueen turvallisuus. Ole erityisen varovainen, mikäli siilon läheisyydessä on sähkölinjoja.

Työkalut: Tarkasta kaikki asennuksessa tarvittavat työkalut ennakkoon ja varmista niiden turvallinen ja moitteeton toiminta.

Asennuksen aikana:

Suojavarusteet: Kaikkien asennustyöhön osallistuvien on käytettävä asianmukaisia henkilösuojaimia: suojakäsineitä, turvajalkineita, suojakypärää, kuulonsuojaimia, suojalaseja ja tarvittaessa hengityssuojainta.

Sähköt: Varmista kaikkien käytettävien sähkölaitteiden asianmukainen maadoitus.

Nostaminen ja siirtäminen: Monet siilon osat ovat erittäin painavia. Käytä oikeita nostotekniikoita tuki- ja liikuntaelinvammojen ehkäisemiseksi ja vältä yllirasitusta.

Terävät reunat: Vaikka osat on valmistettu huolellisesti, niissä saattaa olla teräviä kulmia ja reunoja.

Käsittele osia aina varoen ja käytä suojakäsineitä viiltovammojen välttämiseksi.

Ankkurointi: Kun siiloa kootaan kyljellään maassa, se saattaa pyörähtää ja aiheuttaa puristumisvaaran. Ankkuroi siilo aina tukevasti maahan asennuksen ajaksi.

Korkean paikan työskentely: Korkealla työskenneltäessä työkalut on aina kiinnitettävä putoamisen estävällä turvavaijerilla, jotta ne eivät aiheuta vaaraa alla oleville.

Vaara-alueet: Merkitse kaikki mahdolliset vaara-alueet selkeästi.

Käytön ja huollon aikana:

Hätätilanteet: Pidä puhelin aina saatavilla hätäilmoituksen tekemistä varten. Tarkkaile jatkuvasti ympäristöäsi mahdollisten vaaratilanteiden varalta.

Yleinen turvallisuus ja siisteys: Varmista, että kaikki turvajärjestelmät ovat paikoillaan ja täydessä toimintakunnossa. Pidä siilo ja sen ympäristö siistinä; vältä pilaantuvan rehun ja roskien kertymistä alueelle.

Kunnossapito ja varaosat: Pidä rakenteet hyvässä kunnossa ja vaihda vialliset osat välittömästi. Käytä ainoastaan valmistajan hyväksymiä alkuperäisosa, jotta rakenteen lujuus ja turvallisuus eivät vaarannu. Laitteeseen ei saa tehdä luvattomia muutoksia.

Sähkötöiden turvallisuus: Sähköiskujen välttämiseksi pidä sähköiset suojamekanismit kunnossa ja varmista sähköjärjestelmien maadoitus.

Huoltotyöt: Huolto- ja korjaustöiden ajaksi kaikki sähkölaitteet on kytkettävä irti sähköverkosta ja niiden virtapiirit on lukittava tahattoman käynnistymisen estämiseksi.

Siilon luukut: Jos siilon lieriöosassa on huoltoluukku, älä koskaan avata sitä siilon ollessa täynnä.

Siilon meneminen: Siilon on oltava täysin tyhjä, ennen kuin sen sisäpuolella voidaan tehdä korjaus- tai huoltotoimenpiteitä. Täyteen tai osittain täyteen siilon meneminen on hengenvaarallista ja voi johtaa vakavaan loukkaantumiseen tai tukehtumiskuolemaan.

Siiloon sisälle meneminen

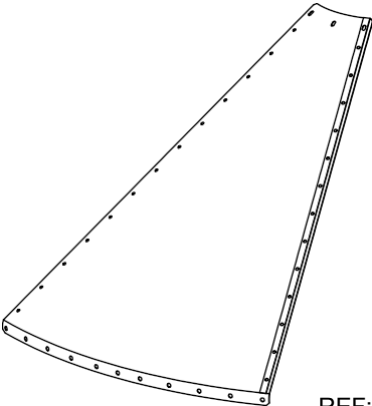
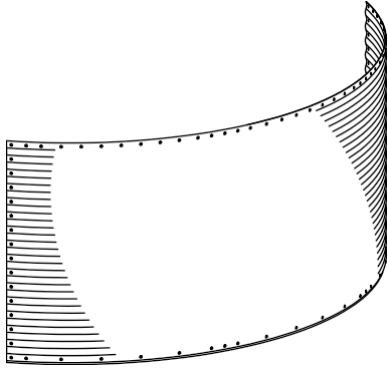
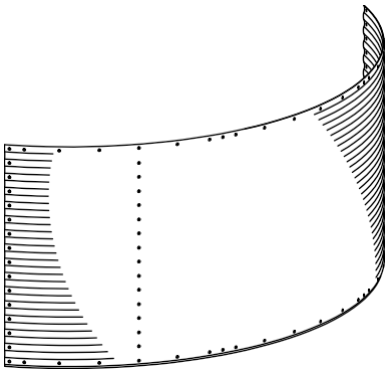
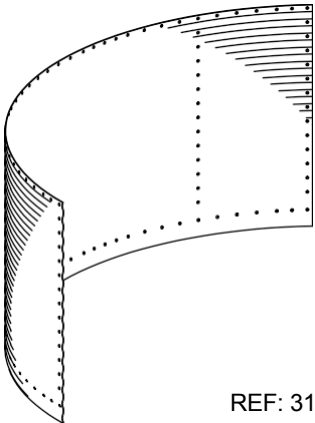
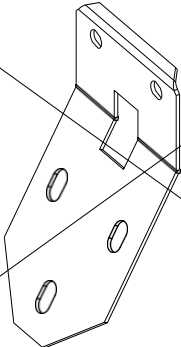
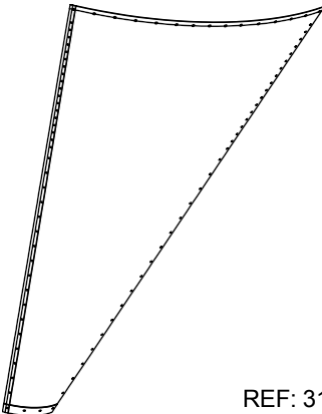
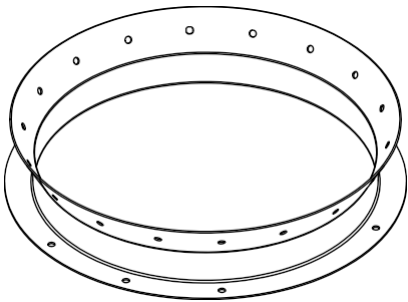
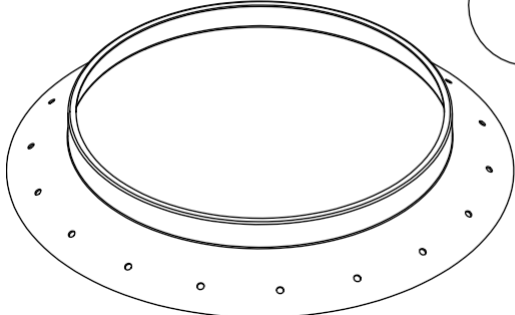
Jos siilon sisäpuolelle meneminen on ehdottoman välttämätöntä, seuraavien **turvallisuusehtojen on täyttyvä:**

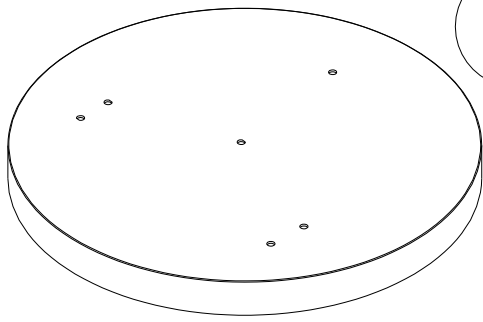
Sähkövirta on kytketty pois päältä ja laitteiston tahaton käynnistyminen on estetty lukituksin. Siilon ohjauskeskus on varmistettu ja lukittu turvallisesti. Turvalajajat ja turvaköysi on puettu ja ankkuroitu asianmukaisesti. Vaadittavat hengityksensuojaimet ovat saatavilla ja käyttövalmiina. Siilon ulkopuolella on aina oltava toinen henkilö valvojana koko sen ajan, kun työntekijä on siilon sisällä.

Tikkaiden käyttö ja siiloon kiipeäminen

Siilot on varustettu suojakaarella olevilla tikkailla. Siiloon noustessa on noudatettava äärimmäistä varovaisuutta ja seuraavia ohjeita:

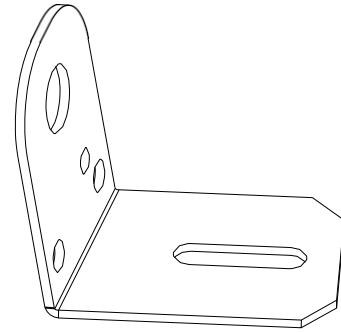
1. Enimmäiskuorma: Tikkaiden sallittu enimmäiskuormitus on 200 kg.
2. Kunto: Älä koskaan kiipeä siiloon, jos havaitset tikkaissa vaurioita tai jos ne on asennettu puutteellisesti.
3. Puhtaus: Pidä askelmien ja lepotasojen liukuestepinnat puhtaina liasta ja siihen tarttuneesta materiaalista.
4. Varusteet: Siiloon kiipeäminen sisältää aina riskejä. Käytä kiipeämiseen soveltuvia pitäväpohjaisia turvajalkineita, suojäkäsineitä ja putoamissuojainta (turvalajaita).
5. Kiipeämistekniikka: Kiipeä ja laskeudu aina rintamasuunta tikkaisiin päin ja säilytä koko ajan tukeva ote.
6. Työkunto: Älä koskaan kiipeä siiloon, jos fyysinen tai henkinen kuntosi on heikentynyt (esim. väsymyksen, sairauden tai lääkkeiden, alkoholin ja huumausaineiden vaikutuksen vuoksi).
7. Käsitikkaat: Siirrettävät tikkaat on tarkoitettu ainoastaan kiinteille tikkailla nousemiseen. Aseta ne tukevalle alustalle turvalliseen kulmaan. Älä koskaan käytä tikkaita vaaka-asennossa esimerkiksi siltana tai kulkutienä.
8. Katolla liikkuminen: Katolle noustessa astu ainoastaan kattotikkaiden askelmille. Älä koskaan astu suoraan siilon kattopeltien päälle, sillä ne eivät kestä ihmisen painoa.

 <p style="text-align: right; font-size: 2em; font-weight: bold;">1</p> <p style="text-align: right;">REF: 31G100404A010</p>	 <p style="text-align: right; font-size: 2em; font-weight: bold;">2</p> <p style="text-align: right;">REF: 31G100427A008</p>
 <p style="text-align: right; font-size: 2em; font-weight: bold;">3</p> <p style="text-align: right;">REF: 31G100428A008</p>	 <p style="text-align: right; font-size: 2em; font-weight: bold;">4</p> <p style="text-align: right;">REF: 31G100429A010</p>
 <p style="text-align: right; font-size: 2em; font-weight: bold;">5</p> <p style="text-align: right;">REF: 31G100179A030</p>	 <p style="text-align: right; font-size: 2em; font-weight: bold;">6</p> <p style="text-align: right;">REF: 31G100447A010</p>
 <p style="text-align: right; font-size: 2em; font-weight: bold;">7</p> <p style="text-align: right;">REF: 31G100076A000</p>	 <p style="text-align: right; font-size: 2em; font-weight: bold;">8</p> <p style="text-align: right;">REF: 31G100075A020</p>



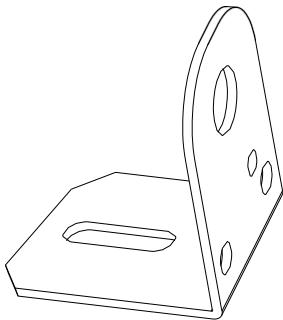
9

REF: 31G100680A020



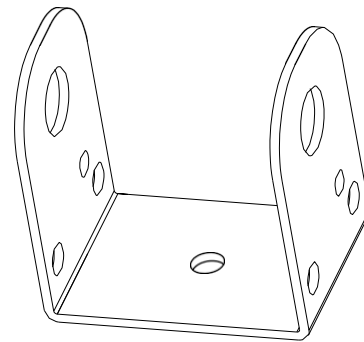
10

REF: 31G100674A030



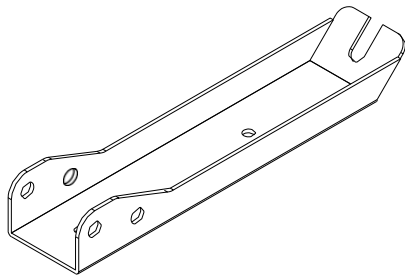
11

REF: 31G100673A030



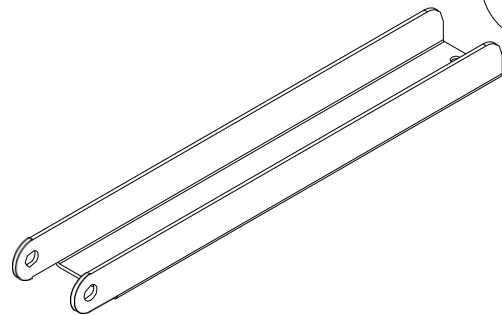
12

REF: 31G100675A030



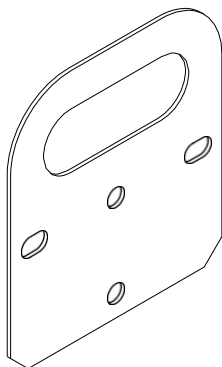
13

REF: 31G100676A030



14

REF: 31G100677A030

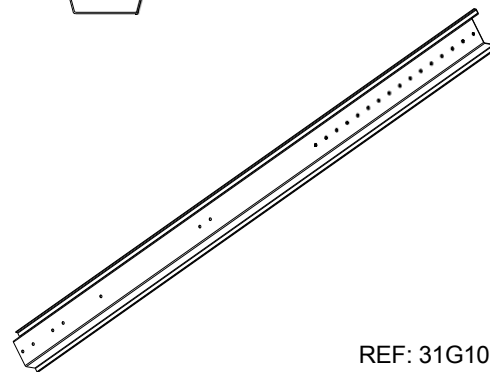


15

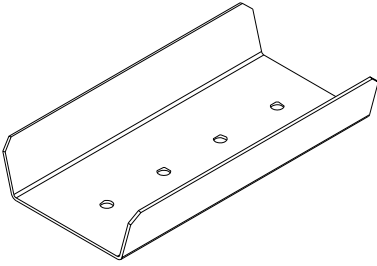
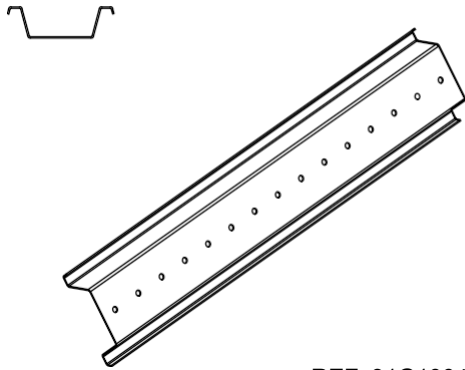
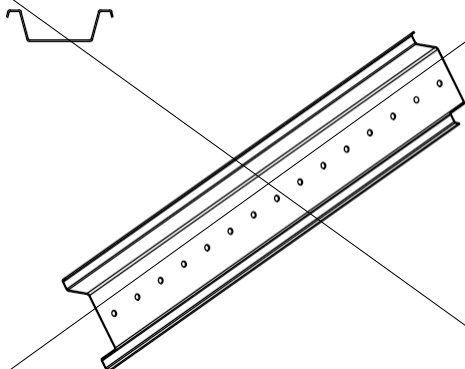
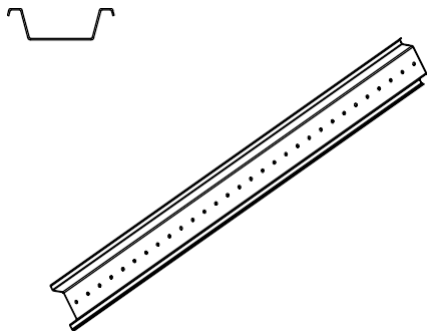
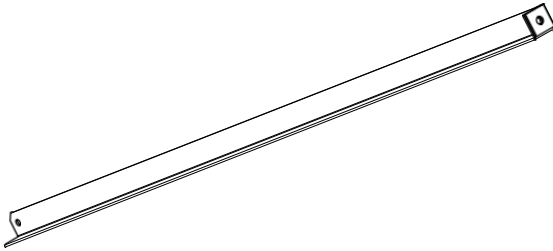
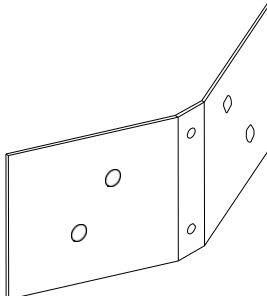
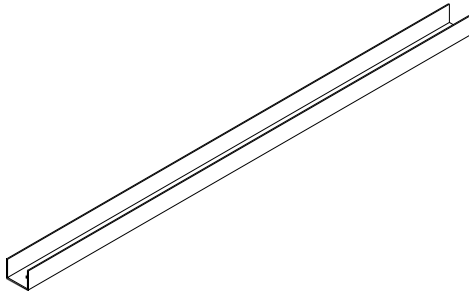
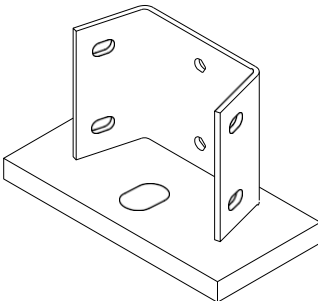
REF: 31G100074A050

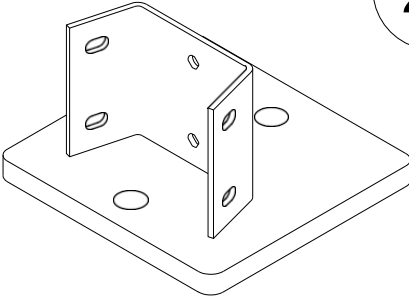
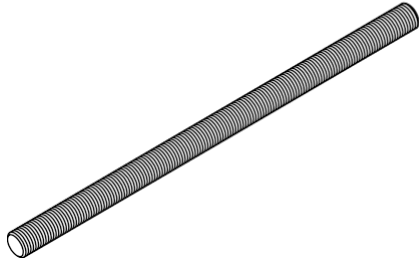
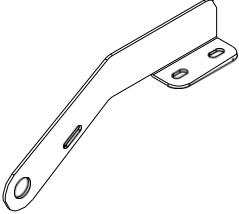
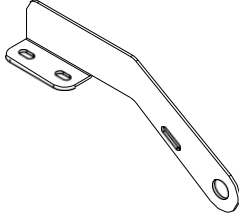
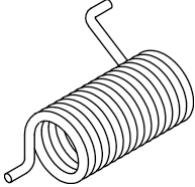
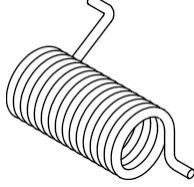
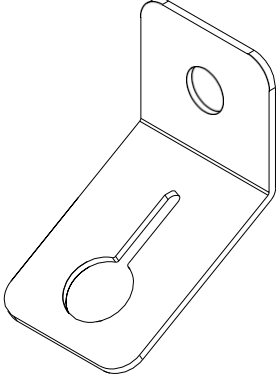
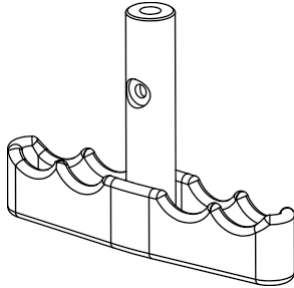
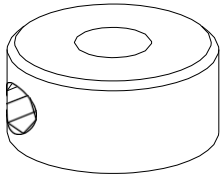
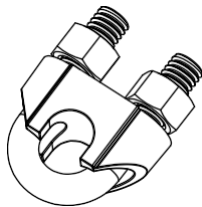


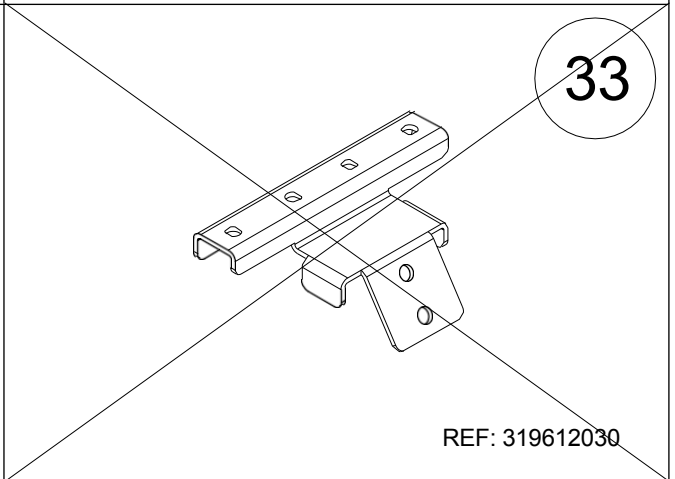
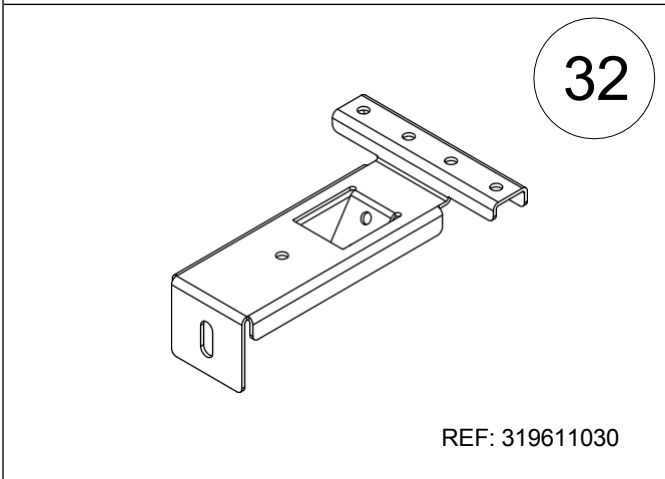
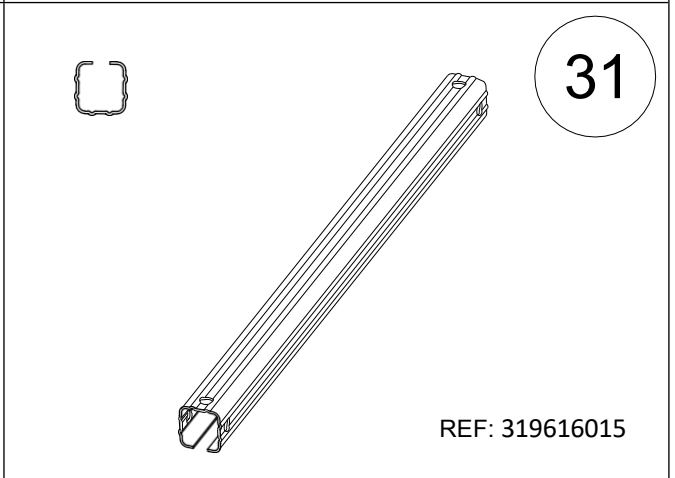
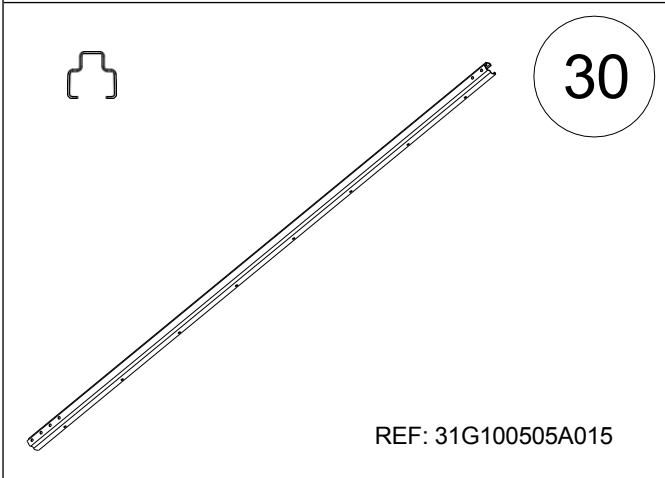
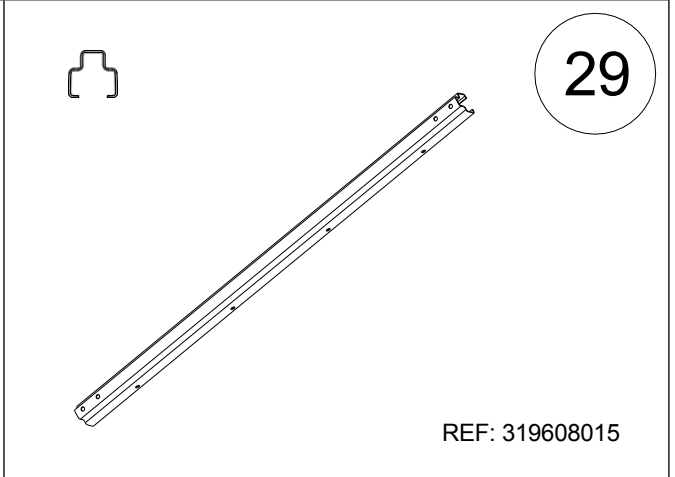
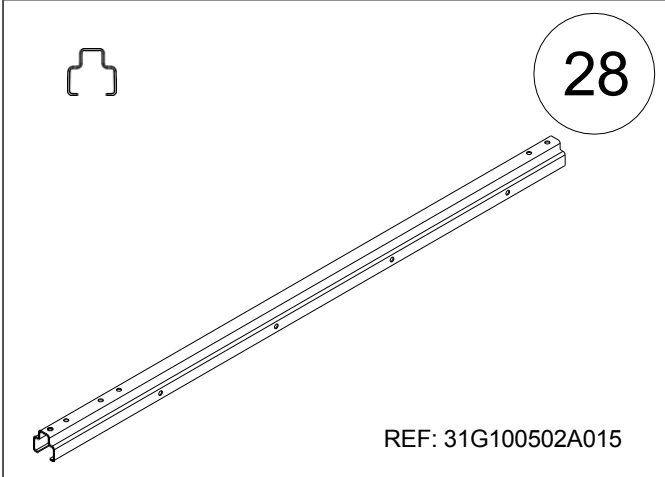
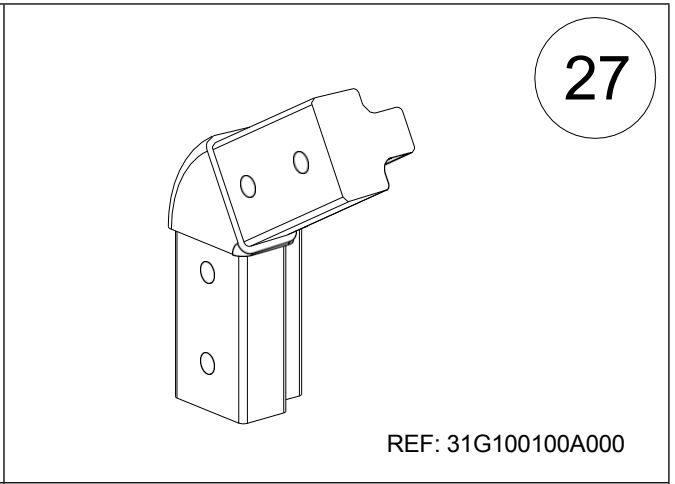
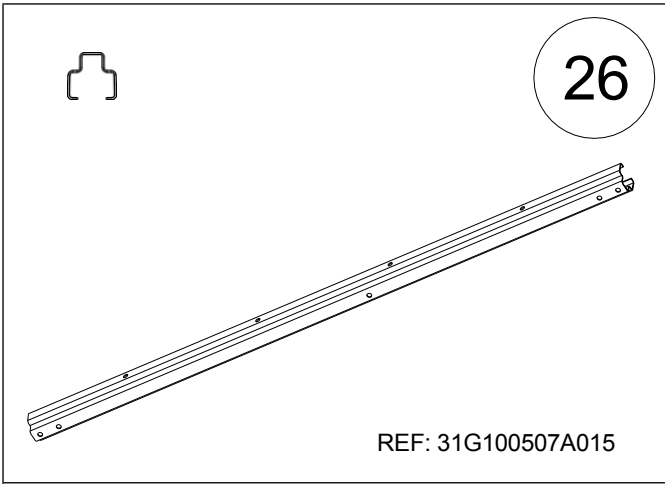
16

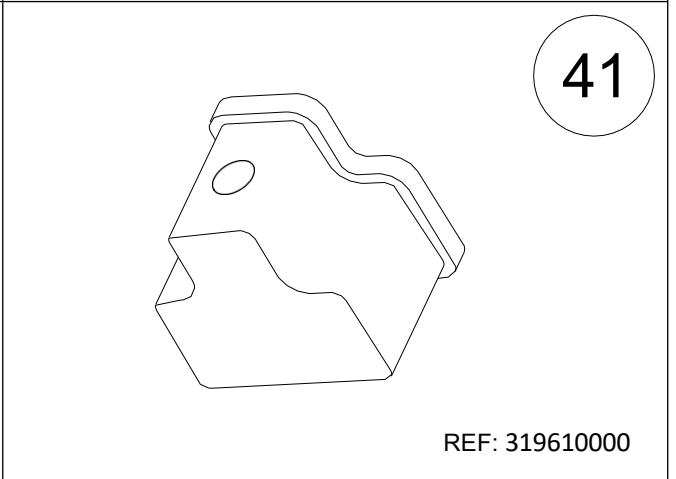
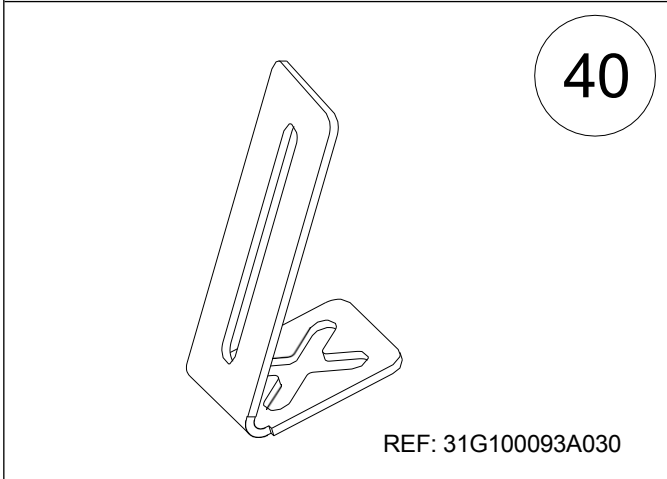
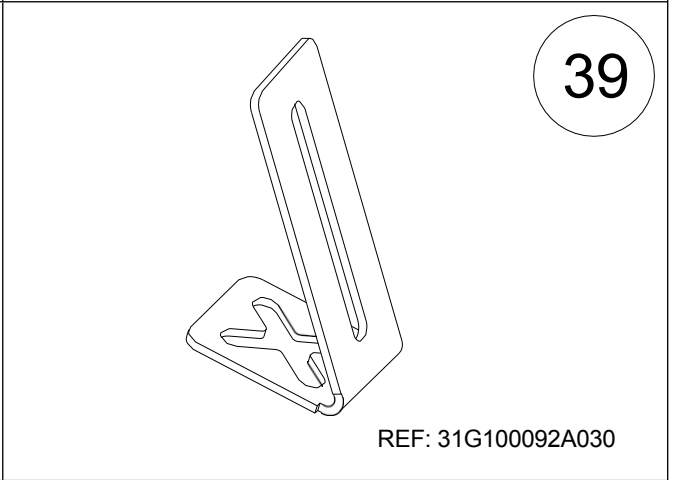
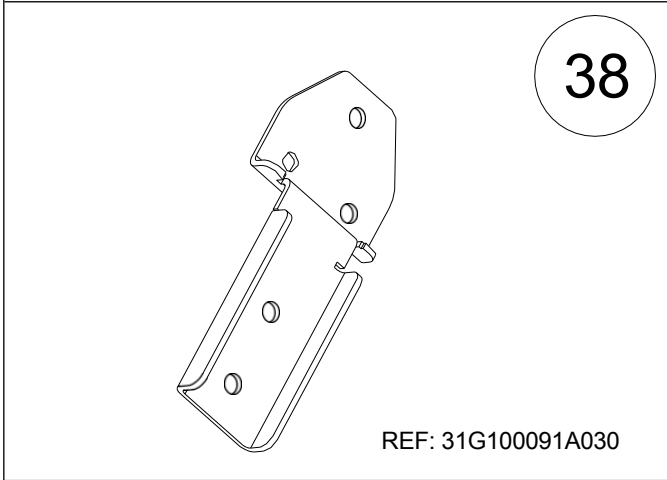
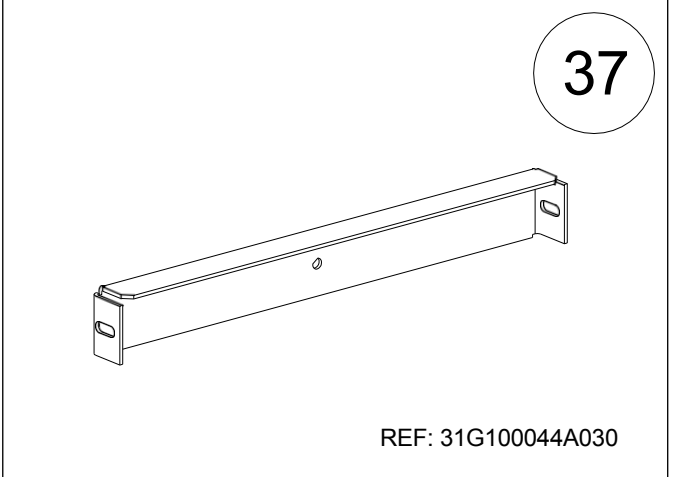
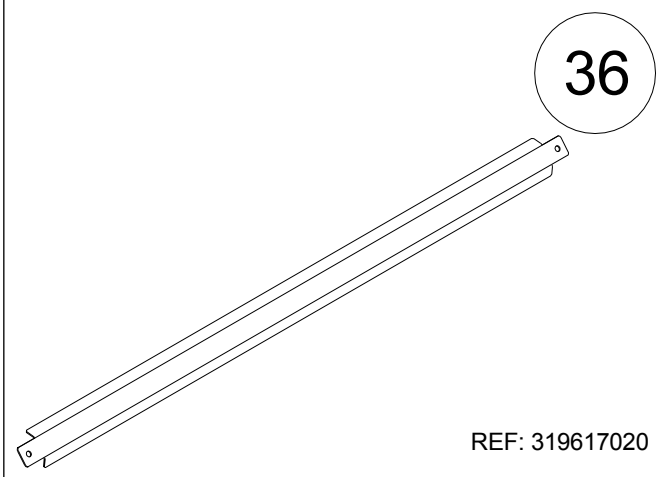
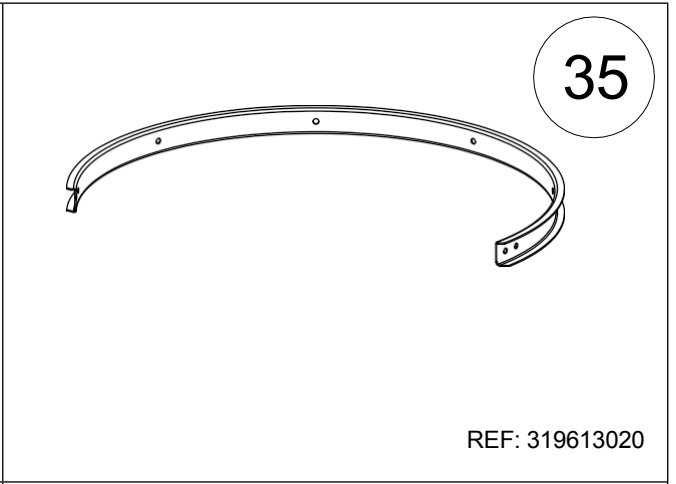
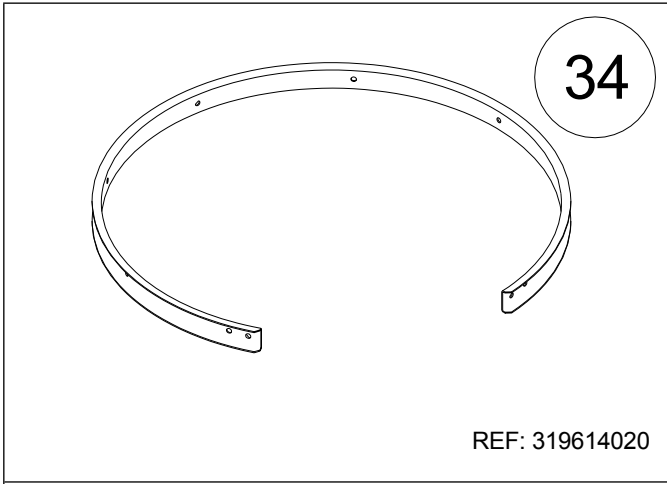


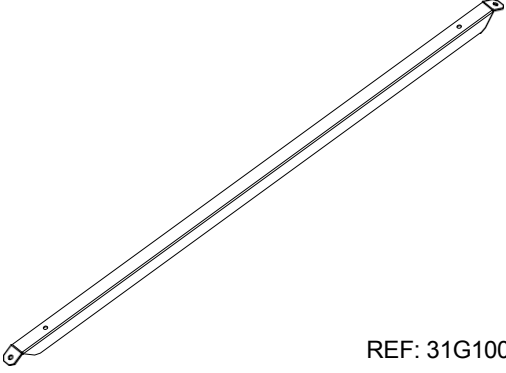
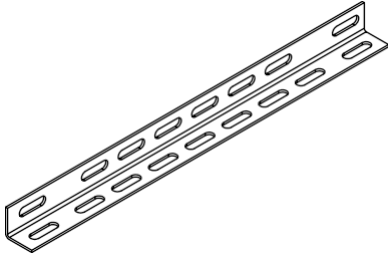
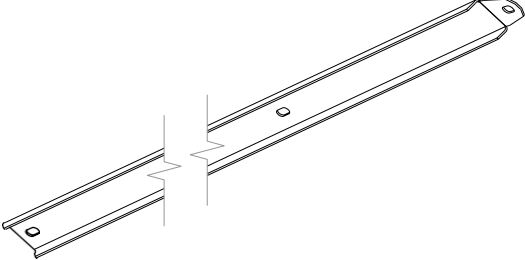
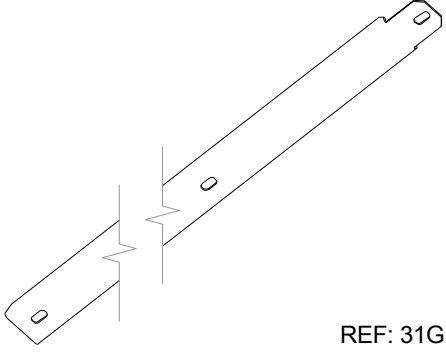
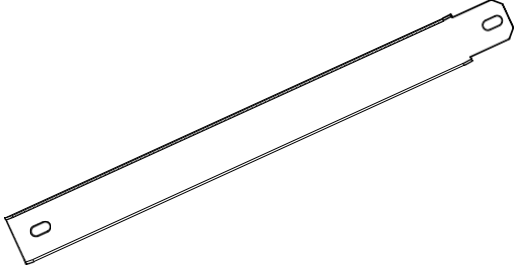
REF: 31G100479A030

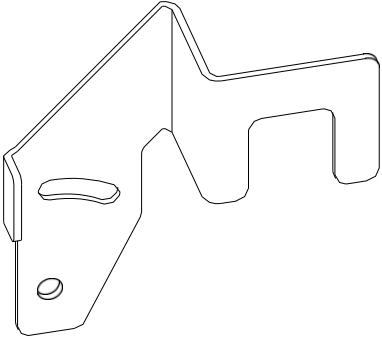
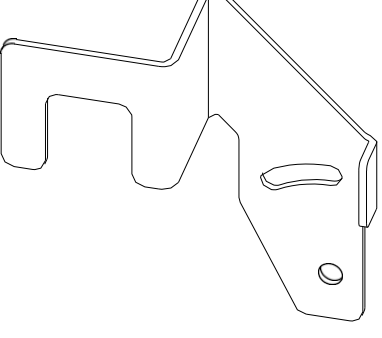

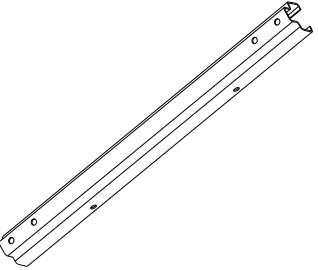
<p style="text-align: right;">17</p>  <p style="text-align: center;">REF: 31G100487A030</p>	<p style="text-align: right;">18</p>  <p style="text-align: center;">REF: 31G100488A015</p>
<p style="text-align: right;">19</p>  <p style="text-align: center;">REF: 31G100544A030</p>	<p style="text-align: right;">20</p>  <p style="text-align: center;">REF: 31G100490A015</p>
<p style="text-align: right;">21</p>  <p style="text-align: center;">REF: 31G100037A030</p>	<p style="text-align: right;">22</p>  <p style="text-align: center;">REF: 31G100492A020</p>
<p style="text-align: right;">23</p>  <p style="text-align: center;">REF: 31G100496A020</p>	<p style="text-align: right;">24</p>  <p style="text-align: center;">REF: 326210000</p>

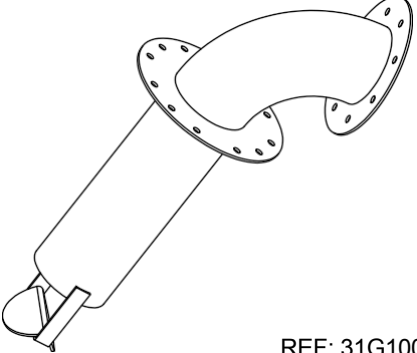
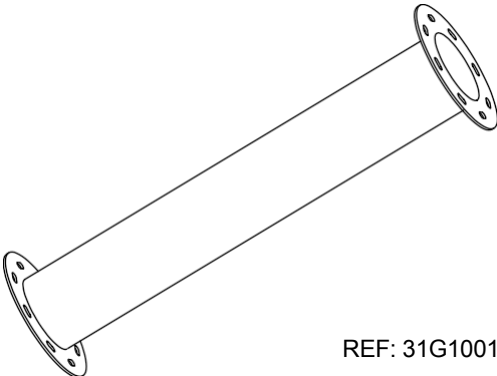
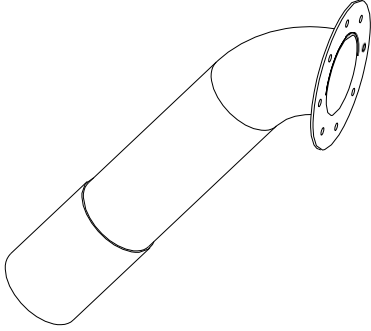
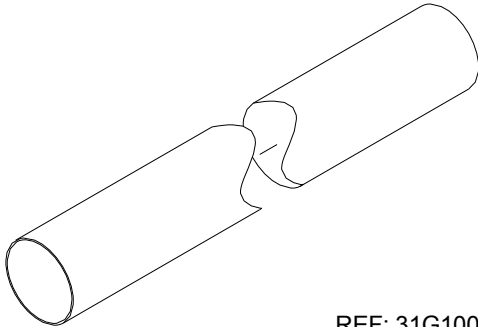
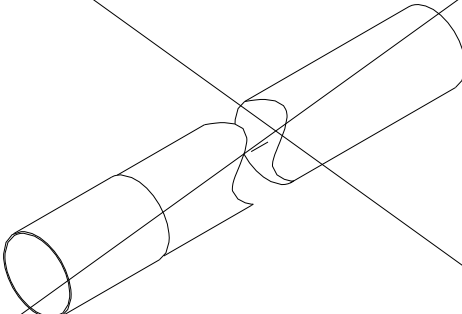
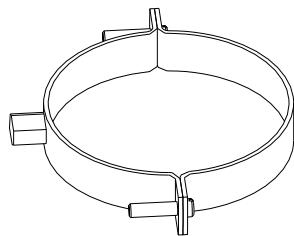
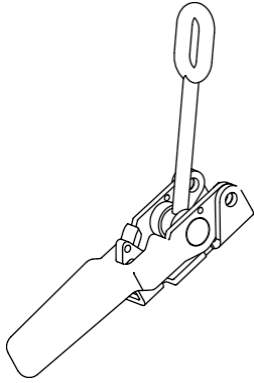
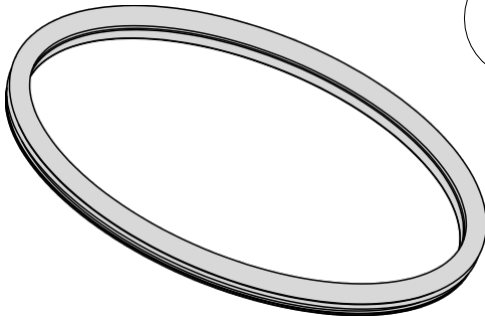
 <p style="text-align: right; font-size: 24pt; font-weight: bold;">25</p> <p style="text-align: center;">REF: 31G100546A000</p>	 <p style="text-align: right; font-size: 24pt; font-weight: bold;">108</p> <p style="text-align: center;">REF: 31G100681A000</p>
 <p style="text-align: right; font-size: 24pt; font-weight: bold;">109</p> <p style="text-align: center;">REF: 31G100678A030</p>	 <p style="text-align: right; font-size: 24pt; font-weight: bold;">110</p> <p style="text-align: center;">REF: 31G100679A030</p>
 <p style="text-align: right; font-size: 24pt; font-weight: bold;">111</p> <p style="text-align: center;">REF: 3020220033</p>	 <p style="text-align: right; font-size: 24pt; font-weight: bold;">112</p> <p style="text-align: center;">REF: 3020220034</p>
 <p style="text-align: right; font-size: 24pt; font-weight: bold;">113</p> <p style="text-align: center;">REF: 31G100682A030</p>	 <p style="text-align: right; font-size: 24pt; font-weight: bold;">114</p> <p style="text-align: center;">REF: 31G100683A000</p>
 <p style="text-align: right; font-size: 24pt; font-weight: bold;">115</p> <p style="text-align: center;">REF: 3T0510705Z00</p>	 <p style="text-align: right; font-size: 24pt; font-weight: bold;">116</p> <p style="text-align: center;">REF: 3038003010</p>

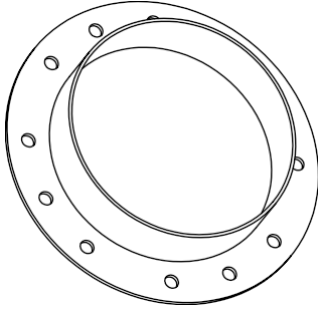
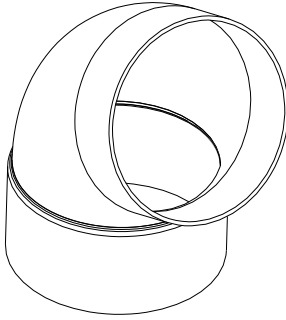
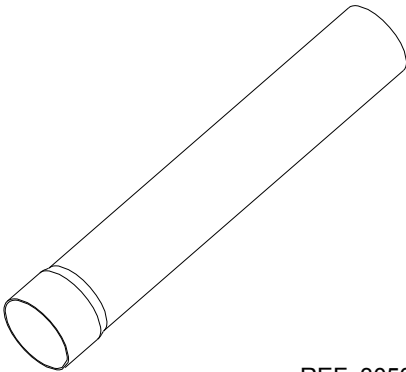
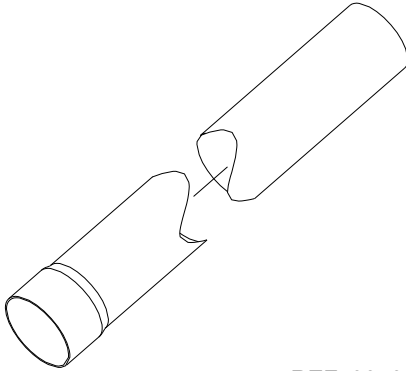
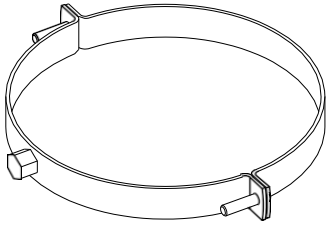
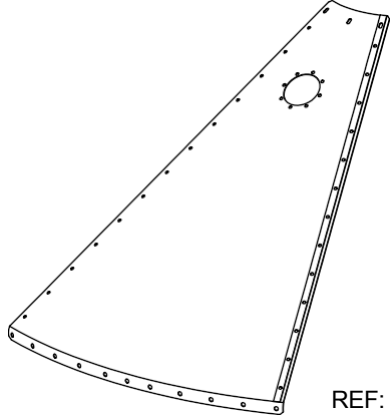


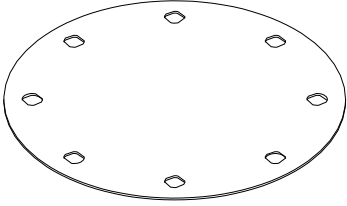
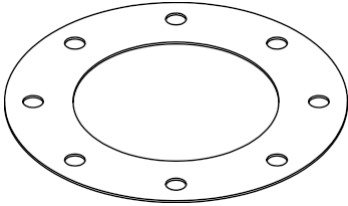
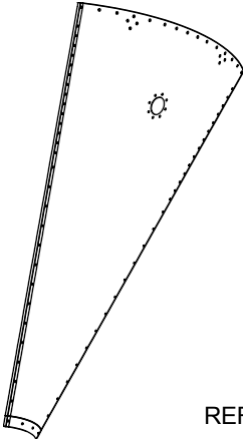


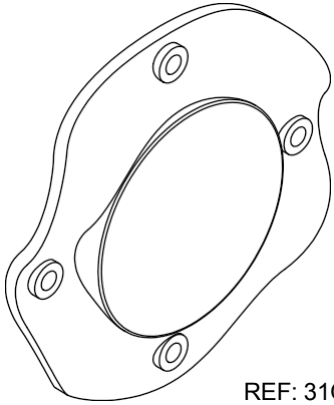
 <p>42</p> <p>REF: 31G100032A030</p>	 <p>43</p> <p>REF: 31G100543A030</p>
 <p>44</p> <p>REF: 31G100143A020</p>	 <p>45</p> <p>REF: 31G100144A020</p>
 <p>46</p> <p>REF: 31G100145A020</p>	

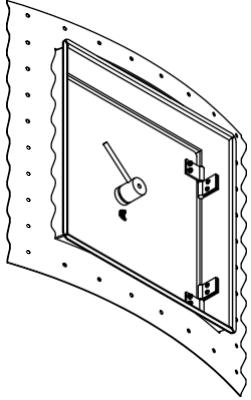
 <p>47</p> <p>REF: 31G100156A030</p>	 <p>48</p> <p>REF: 31G100155A030</p>
  <p>49</p> <p>REF: 31G100503A015</p>	

 <p>50</p> <p>REF: 31G100110A000</p>	 <p>51</p> <p>REF: 31G100118A000</p>
 <p>52</p> <p>REF: 31G100112A000</p>	 <p>53</p> <p>REF: 31G100532A020</p>
 <p>54</p> <p>REF: 31G100225A000</p>	 <p>55</p> <p>REF: 300ABRE100</p>
 <p>56</p> <p>REF: 3000067143</p>	 <p>57</p> <p>REF: 3000067144</p>

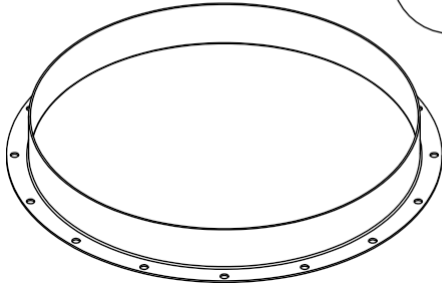
 <p style="text-align: right; font-size: 24pt; font-weight: bold;">58</p> <p style="text-align: center;">REF: 31G100114A000</p>	 <p style="text-align: right; font-size: 24pt; font-weight: bold;">59</p> <p style="text-align: center;">REF: 304901600875</p>
 <p style="text-align: right; font-size: 24pt; font-weight: bold;">60</p> <p style="text-align: center;">REF: 305031601000</p>	 <p style="text-align: right; font-size: 24pt; font-weight: bold;">61</p> <p style="text-align: center;">REF: 305031605000</p>
 <p style="text-align: right; font-size: 24pt; font-weight: bold;">62</p> <p style="text-align: center;">REF: 300ABRE160</p>	 <p style="text-align: right; font-size: 24pt; font-weight: bold;">63</p> <p style="text-align: center;">REF: 31G100405A010</p>
Empty cell	Empty cell

<p data-bbox="671 129 791 253">64</p>  <p data-bbox="501 524 743 551">REF: 31G100139A000</p>	<p data-bbox="1342 129 1461 253">65</p>  <p data-bbox="1166 535 1409 562">REF: 31G100138A010</p>
<p data-bbox="671 607 791 730">66</p>  <p data-bbox="523 1021 766 1048">REF: 31G100448A010</p>	

 <p>REF: 31G100101A000</p>	

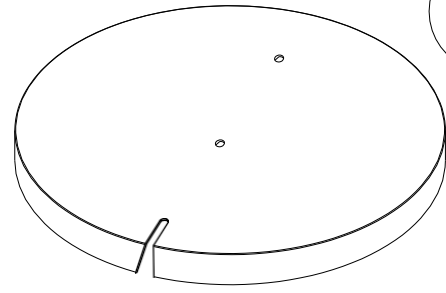
 <p>REF: 31G100540A000</p>	

69



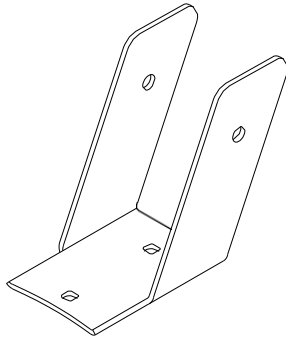
REF: 320715A20

70



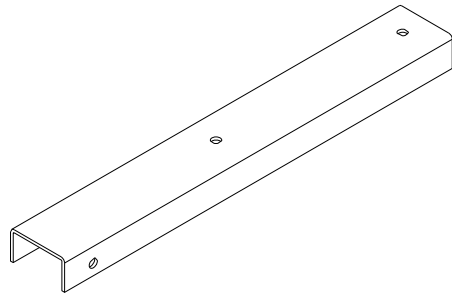
REF: 324128020

71



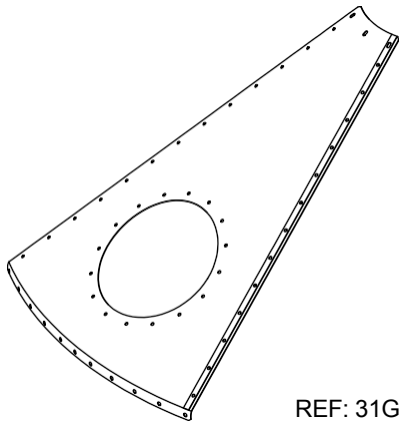
REF: 320780030

72



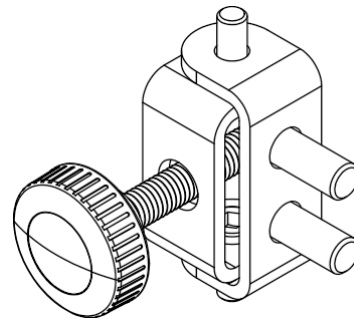
REF: 320779030

73



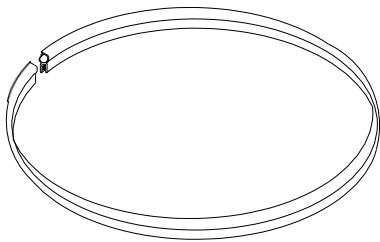
REF: 31G100526A010

96



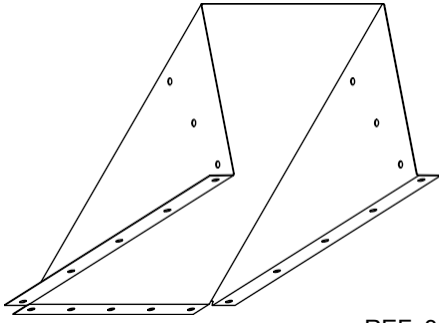
REF: 324132000

97



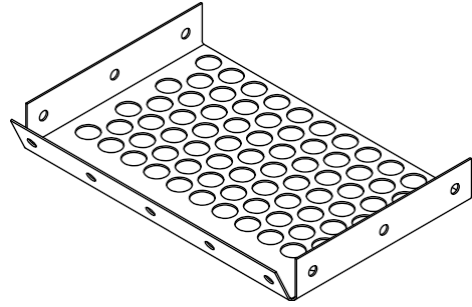
REF: 321811000

74



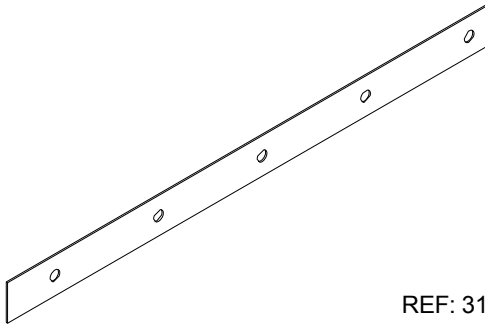
REF: 311505008

75



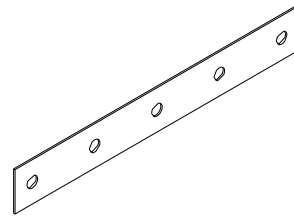
REF: 310074015

76



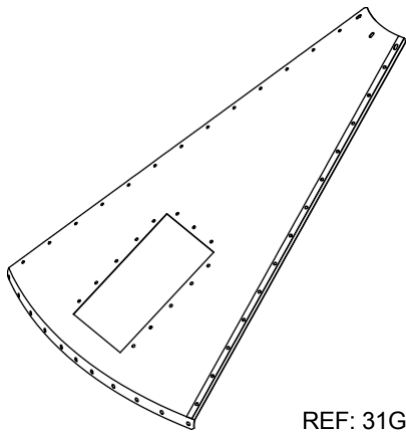
REF: 311506015

77

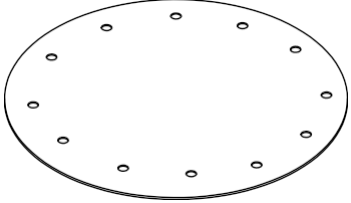
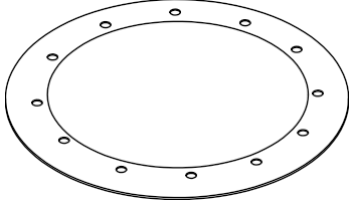
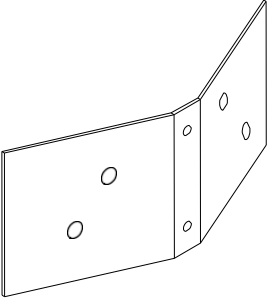
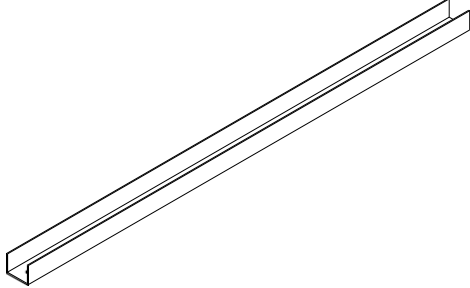

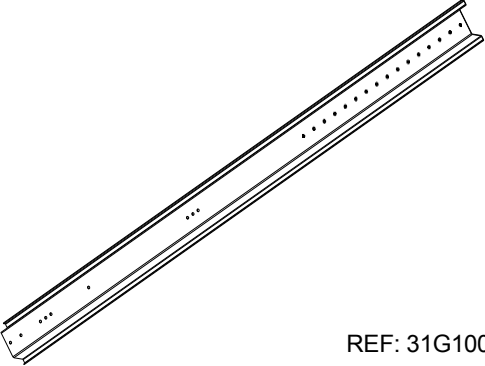
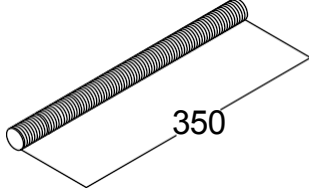

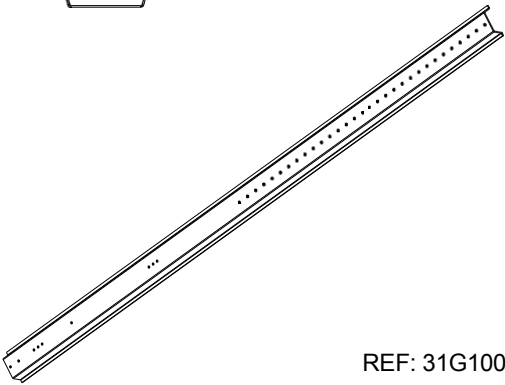


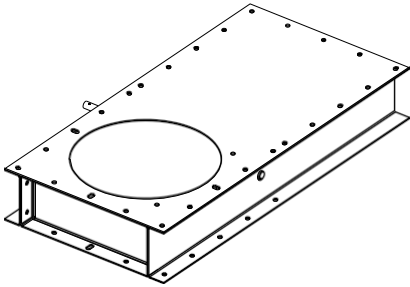
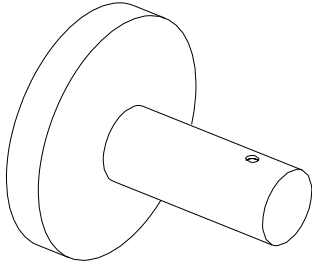
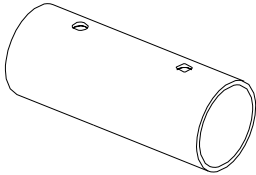
REF: 310076015

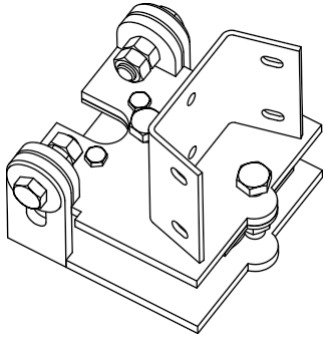
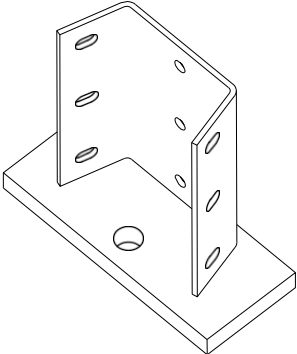
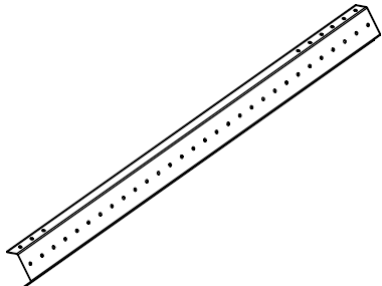
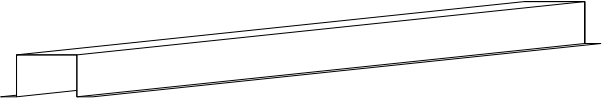
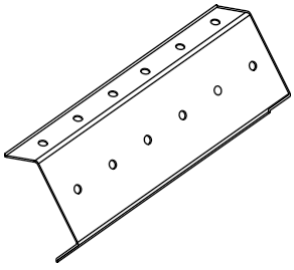
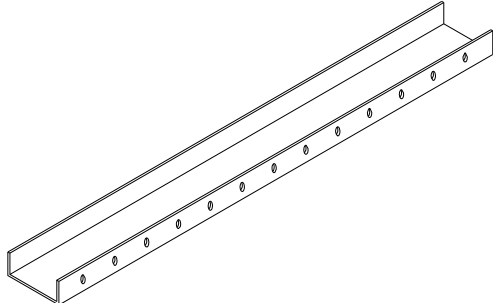
78

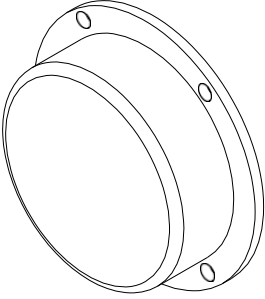
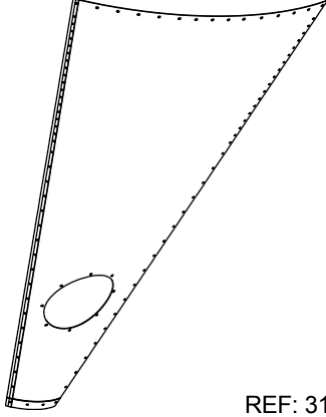


REF: 31G100406A010

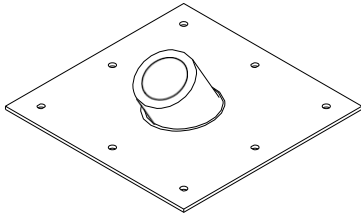
 <p>79</p> <p>REF: 31G100333A040</p>	 <p>80</p> <p>REF: 31G100332A040</p>
 <p>103</p> <p>REF: 31G100601A030</p>	 <p>104</p> <p>VIITE: 31G100587A030</p>
  <p>105</p> <p>REF: 31G100593A030</p>	 <p>350</p> <p>106</p> <p>REF: 321689000</p>
  <p>107</p> <p>REF: 31G100636A030</p>	

<p>81</p>  <p>REF: 323705000</p>	<p>82</p>  <p>REF: 323713000</p>
<p>83</p>  <p>REF: 323715000</p>	<p>84</p> <p>REF: 31G400109A000</p>

 <p style="text-align: right; font-size: 24pt; font-weight: bold;">85</p> <p style="text-align: center;">REF: G01A000S5P01</p>	 <p style="text-align: right; font-size: 24pt; font-weight: bold;">98</p> <p style="text-align: center;">REF: 324427000</p>
 <p style="text-align: right; font-size: 24pt; font-weight: bold;">99</p> <p style="text-align: center;">REF: 313363030</p>	 <p style="text-align: right; font-size: 24pt; font-weight: bold;">100</p> <p style="text-align: center;">REF: 318136030</p>
 <p style="text-align: right; font-size: 24pt; font-weight: bold;">101</p> <p style="text-align: center;">REF: 311882030</p>	 <p style="text-align: right; font-size: 24pt; font-weight: bold;">102</p> <p style="text-align: center;">REF: 31G100605A020</p>
Empty cell	Empty cell

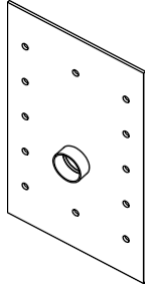
 <p>86</p> <p>REF: ASG250T57PL</p>	 <p>87</p> <p>REF: 31G100450A010</p>

88



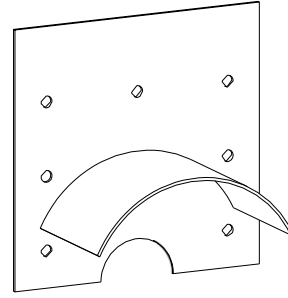
REF: 320867000

89

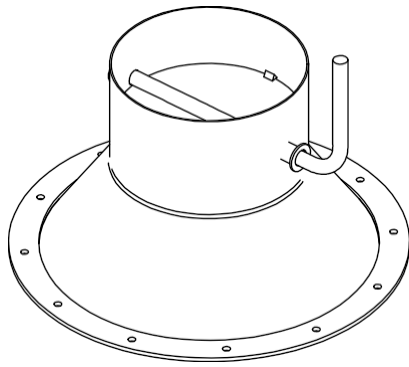


REF: 320865A00

90

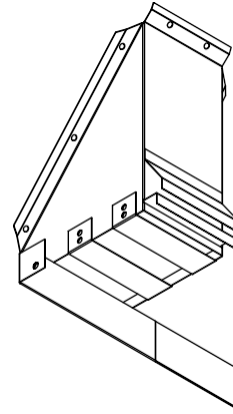


REF: 320866030



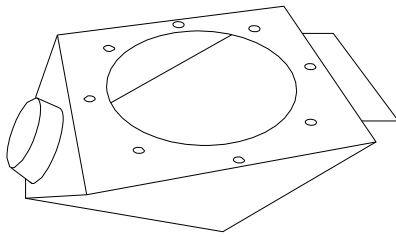
91

REF: G01A000S4B01



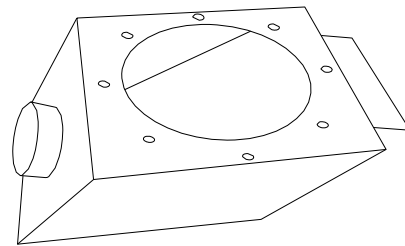
92

REF: G01A000S4B02



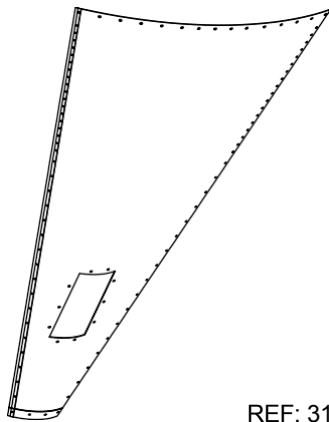
93

REF: G01A000S4B03



94

REF: G01A000S4B04



95

REF: 31G100451A010

SG210T60 - KUORMAUSJÄRJESTELMÄ: MEKAANINEN

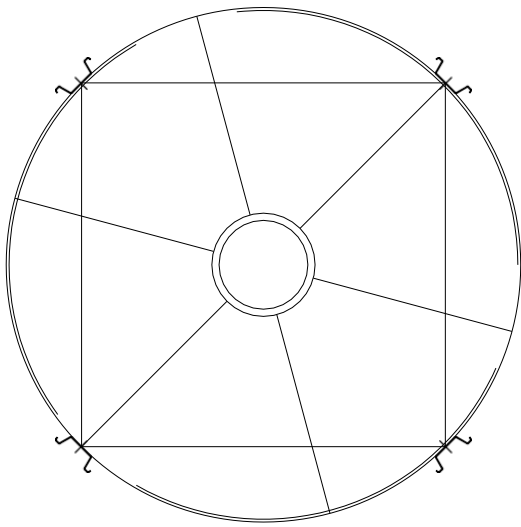
REF. MANUAALI	COD	G01SG210 G60M1	G01SG210 G60M2	G01SG210 G60M3	G01SG210 G60M4	KUVAUS
9	31G100680A020	1	1	1	1	Puoliautomaattinen metallinen kansi SG e=2,0mm
109	31G100678A030	1	1	1	1	Oikea varsi puoliautomaattista metallipeitettä varten
110	31G100679A030	1	1	1	1	Vasen varsi puoliautomaattista metallipeitettä varten
111	3020220033	1	1	1	1	Oikea jousi puoliautomaattikannelle
112	3020220034	1	1	1	1	Vasen jousi puoliautomaattikannelle
11	31G100673A030	1	1	1	1	Oikeanpuoleinen kiinnitys U-saranainen lastauskattokaulus
108	31G100681A000	1	1	1	1	M20-akseli puoliautomaattikannelle
10	31G100674A030	1	1	1	1	Vasemmanpuoleinen kiinnitys U-saranainen lastauskattokaulus
12	31G100675A030	1	1	1	1	U Saranapohjan kattokaulus
13	31G100676A030	1	1	1	1	Top U Metallinen kansi
14	31G100677A030	1	1	1	1	Puoliautomaattikannen heilurivarsi
113	31G100682A030	1	1	1	1	Kaapelin aukon kiinnityskappale
114	31G100683A000	1	1	1	1	Muovinen kahva
115	3T0510705Z00	1	1	1	1	Säätörengas DIN705 Ø5mm
8	31G100075A020	1	1	1	1	Kattokaulus (18 reikää)
15	31G100074A050	2	2	2	2	Rengaslevy
1	31G100404A010	6	6	6	6	Kattolevyt 1,0 mm SG210
2	31G100427A008	0	1	1	1	Korin ja katon korilevyt 0,8 mm SG210
3	31G100428A008	0	0	2	4	Runko-kuljetuskoneen korilevyt 0,8 mm SG210
4	31G100429A010	1	2	2	2	Runko-kuljetuskoneen korilevyt 1,0 mm SG210
4	31G100648A010	1	0	0	0	Runko-kuljetuskoneen korilevyt 1,0 mm SG210 LOGO
2	31G100514A008	0	1	1	1	Runko- ja kattorakenteet 0,8 mm LOGO SG210
6	31G100447A010	5	5	5	5	Säiliölevyt 1 mm SG210T60
7	31G100076A000	1	1	1	1	Säiliön kaulus (18 reikää)
16	31G100479A030	4	4	4	4	JALKA 3 mm SG210T60 L=3570 mm
17	31G100487A030	0	0	4	4	LIITOSLEVY JALKA-STIFFENER 3mm
18	31G100488A015	0	0	4	0	JALKA 1,5mm L=1140mm
20	31G100490A015	0	0	0	4	JALKA 1,5mm L=2280mm
24	326210000	4	4	4	4	Ankkurilevy
22	31G100492A020	8	8	8	8	TUKIKLIPSI SG180/SG210/SG250
21	31G100037A030	4	4	4	4	Vaakuora tukijalka-astia SG210T60
23	31G100496A020	8	8	8	8	Ristikkäiset jäykisteet (L=1992 mm) SG210
-	G01T210160A1	1	0	0	0	Peruspulttipakkaus SG210T60-1
-	G01T210160A2	0	1	0	0	Peruspulttipakkaus SG210T60-2
-	G01T210160A3	0	0	1	0	Peruspulttipakkaus SG210T60-3
-	G01T210160A4	0	0	0	1	Peruspulttipakkaus SG210T60-4
-	3000067142	6	7	8	10	Rulla butyylikaksoiskordoni Ø 4,50 mm (L = 2x7,0 m)
-	3038001050	10	10	10	10	Metriä punottua teräskaapelia, pehmitetty Ø 4,00 mm.
64	31G100139A000	1	1	1	1	Metakrylaatista valmistettu syöttötason näyttö säiliössä.
65	31G100138A010	2	2	2	2	Hopperin etsinlaite
66	31G100448A010	1	1	1	1	Hyllylevyt katsojaa varten 1,0 mm SG210T60

SG210T60 -PUHALLUSJÄRJESTELMÄ: PNEUMAATTINEN

REF. MANUAALI	COD	G01SG210 G01SG210 G60N1	G01SG210 G60N1 G60N4	G01SG210 G60N2	G01SG210 G60N3	KUVAUS
9	31G100680A020	1	1	1	1	Puoliautomaattinen metallinen kansi SG e=2,0mm
109	31G100678A030	1	1	1	1	Oikea varsi puoliautomaattista metallipeitettä varten
110	31G100679A030	1	1	1	1	Vasen varsi puoliautomaattista metallipeitettä varten
111	3020220033	1	1	1	1	Oikea jousi puoliautomaattikannelle
112	3020220034	1	1	1	1	Vasen jousi puoliautomaattikannelle
11	31G100673A030	1	1	1	1	Oikeanpuoleinen kiinnitys U-saranainen lastauskattokaulus
108	31G100681A000	1	1	1	1	M20-akseli puoliautomaattikannelle
10	31G100674A030	1	1	1	1	Vasemmanpuoleinen kiinnitys U-saranainen lastauskattokaulus
12	31G100675A030	1	1	1	1	U Saranapohjan kattokaulus
13	31G100676A030	1	1	1	1	Top U Metallinen kansi
14	31G100677A030	1	1	1	1	Puoliautomaattikannen heilurivarsi
113	31G100682A030	1	1	1	1	Kaapelin aukon kiinnityskappale
114	31G100683A000	1	1	1	1	Muovinen kahva
115	3T0510705Z00	1	1	1	1	Säätörengas DIN705 Ø5mm
8	31G100075A020	1	1	1	1	Kattokaulus (18 reikää)
15	31G100074A050	2	2	2	2	Rengaslevy
1	31G100404A010	4	4	4	4	Kattolevyt 1,0 mm SG210
63	31G100405A010	2	2	2	2	Kattolevyt 1,0 mm pneumaattista lastausta varten SG210
2	31G100427A008	0	1	1	1	Korin ja katon korilevyt 0,8 mm SG210
3	31G100428A008	0	0	2	4	Runko-kuljetuskoneen korilevyt 0,8 mm SG210
4	31G100429A010	1	2	2	2	Runko-kuljetuskoneen korilevyt 1,0 mm SG210
4	31G100648A010	1	0	0	0	Runko-kuljetuskoneen korilevyt 1,0 mm SG210 LOGO
2	31G100514A008	0	1	1	1	Runko- ja kattorakenteet 0,8 mm LOGO SG210
6	31G100447A010	5	5	5	5	Säiliölevyt 1 mm SG210T60
7	31G100076A000	1	1	1	1	Säiliön kaulus (18 reikää)
16	31G100479A030	4	4	4	4	JALKA 3 mm SG210T60 L=3570 mm
17	31G100487A030	0	0	4	4	LIITINLAATTA JALKA-STIFFENTERI 3mm
18	31G100488A015	0	0	4	0	JALKA 1,5mm L=1140mm
20	31G100490A015	0	0	0	4	JALKA 1,5mm L=2280mm
24	326210000	4	4	4	4	Ankkurilevy
22	31G100492A020	8	8	8	8	TUKIKLIPSI SG180/SG210/SG250
21	31G100037A030	4	4	4	4	Vaakaasuora tukijalka-astia SG210T60
23	31G100496A020	8	8	8	8	Ristikkäiset jäykisteet (L=1992 mm) SG210
-	G01T210160A1	1	0	0	0	Peruspulttipakkaus SG210T60-1
-	G01T210160A2	0	1	0	0	Peruspulttipakkaus SG210T60-2
-	G01T210160A3	0	0	1	0	Peruspulttipakkaus SG210T60-3
-	G01T210160A4	0	0	0	1	Peruspulttipakkaus SG210T60-4
-	3000067142	6	7	8	10	Rulla butyylikaksoiskordoni Ø 4,50 mm (L = 2x7,0 m)
-	3038001050	10	10	10	10	Metriä punottua teräskaapelia, pehmitetty Ø 4,00 mm.
50	31G100110A000	1	1	1	1	Laajennusputki, jossa on 90-kulmainen kulmakappale ja sidelenkki
51	31G100118A000	1	1	1	1	Kela (625 mm)
52	31G100112A000	1	1	1	1	Levennetty kyynärpää 34, jossa sidelenkki
53	31G100532A020	1	1	1	1	6 m:n putki
55	300ABRE100	3	3	3	3	Kiinnittimet Ø 100 mm
57	3000067144	1	1	1	1	PAINETIIVISTE SIILON SISÄÄNTULOON
56	3000067143	1	1	1	1	POMMIERIN PAINELUKKO
-	3000067142	1	1	1	1	Rullabutyylinen kaksoiskordon Ø 4,50 mm (L = 2x7,0 m)
59	304901600875	2	2	2	2	Kyynärpää naaras-naaras PVC 67,30 Ø160 mm
60	305031601000	1	1	1	1	PVC-putki 1 m Ø160 mm Ø160 mm 3,2 mm
61	305031605000	1	1	1	1	PVC-putki 5 m Ø160 mm Ø160 mm 3,2 mm
58	31G100114A000	1	1	1	1	Savupiipun liitäntäsilta
62	300ABRE160	3	3	3	3	Kiinnittimet Ø 160 mm
-	G01T000600A0	1	1	1	1	Ruuvisarja pneumaattinen täyttö
64	31G100139A000	1	1	1	1	Metakrylaatista valmistettu syöttötason näyttö säiliössä.
65	31G100138A010	2	2	2	2	Hopperin etsinlaite
66	31G100448A010	1	1	1	1	Hyllylevyt katsojaa varten 1,0 mm SG210T60

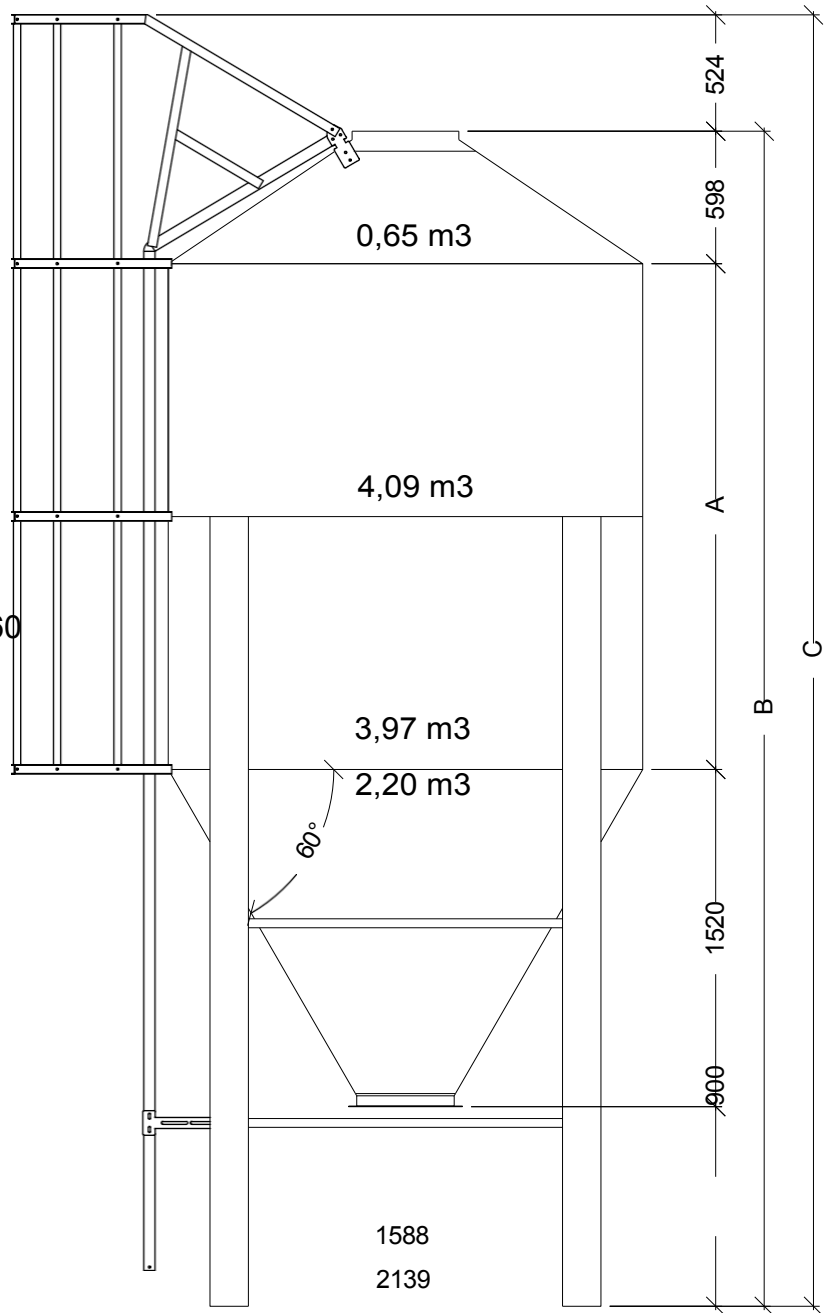
SG210T60 - PULTTIPAKKAUKSET

REF	G01T210160A1	G01T210160A2	G01T210160A3	G01T210160A4	G01T00060042	G01T000600A0	KUVAUS
3T0816933B88	230	230	230	230	0	0	Nappipultti M8x15
3T08204017B88	60	60	60	60	0	40	Pultti M8x20
3T08304017B88	30	30	30	30	10	0	Pultti M8x30
3T08007091B00	330	330	330	330	10	40	Litettä aluslaatta M8
3T0800000G00	100	100	100	100	10	25	Säätiiviteen aluslevy M8
3T08004032B88	320	320	320	320	10	40	Mutteri M8
3T10254017B88	330	410	540	680	0	0	Pultti M10x25
3T10007091B00	420	500	640	780	0	0	Litettä aluslevy M10
3T1000000G00	240	320	460	600	0	10	Säätiiviteen aluslevy M10
3T10004032B88	330	410	550	690	0	20	Mutteri M10
3026006105	2	2	2	2	0	0	Silmukkapultti M8 DIN 1480
3026002017	4	4	4	4	0	0	Ankkuripultti MTH INDEX M20x170
3T101004017B88	2	2	2	2	0	10	Pultti M10x100
3T20004032G885	4	4	4	4	0	0	Mutteri M20
3T20007091G00	2	2	2	2	0	0	Litettä aluslevy M20
3038003010	2	2	2	2	0	0	Vaijeripuristin D4 DIN 741 3/16" 3/16"
3T482000Z00	0	0	0	0	0	20	Ilseporautuva pultti 4,8x20 mm



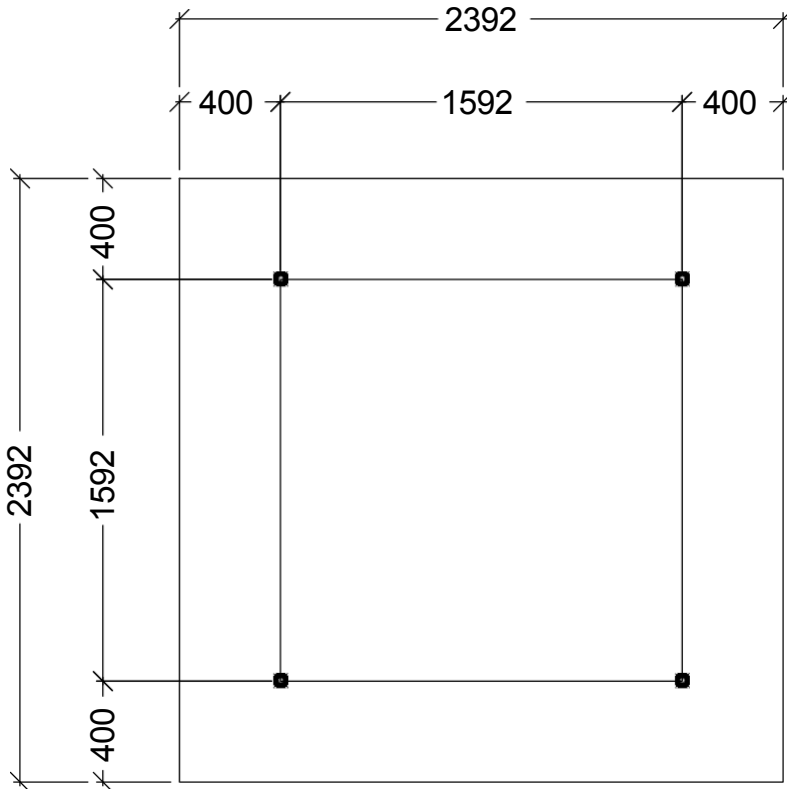
YLHÄÄLTÄ KATSOTTUNA SG210T60

ETUKUVA SG210T60

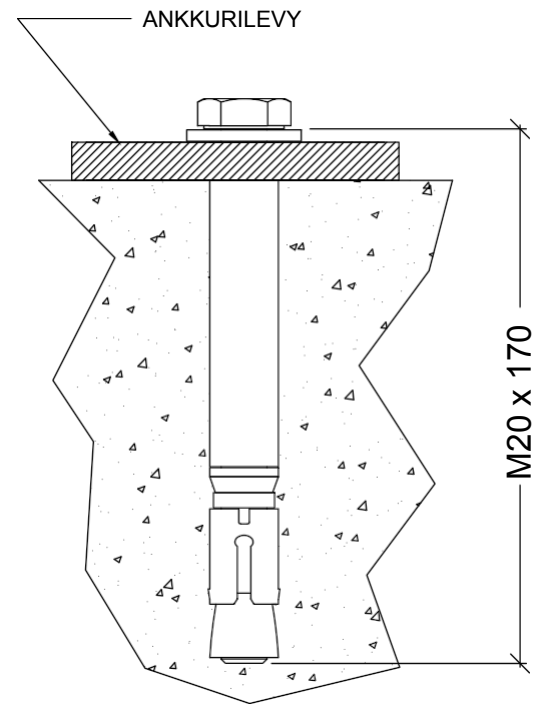


SILO SG210T60					
MALLI	KAPASITEETTI (m3)	A (m)	B (m)	C (m)	PAINO (kg)*
SG210T60/1	6,61 m3	1,14 m	4,16 m	4,68 m	383 kg
SG210T60/2	10,70 m3	2,28 m	5,30 m	5,82 m	442 kg
SG210T60/3	14,79 m3	3,42 m	6,44 m	6,96 m	529 kg
SG210T60/4	18,88 m3	4,56 m	7,58 m	8,10 m	609 kg
SG210T60/5	22,97 m3	5,70 m	8,72 m	9,24 m	719 kg

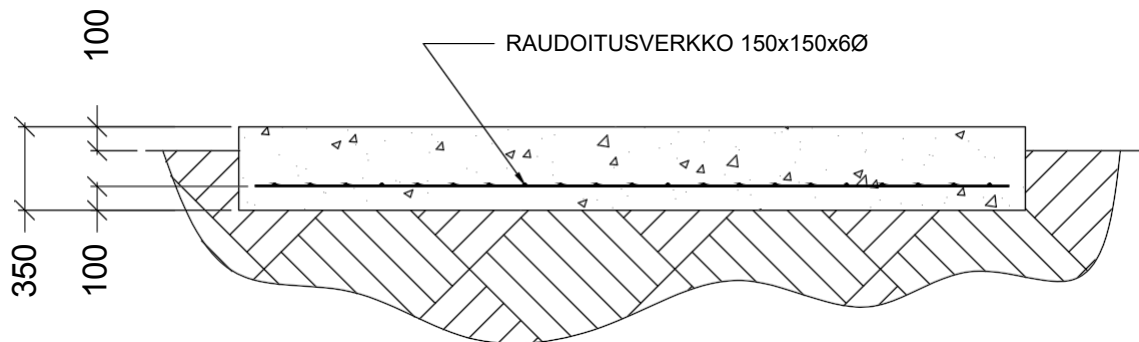
*Maksimipaino tikkaat ja turvahäkki mukaan luettuina.



ANKKURIPULTTIEN
JAKAUTUMINEN
PERUSTUKSISSA



KIILA-ANKKURI BETONIIN
KIINNITTÄMISTÄ VARTEN



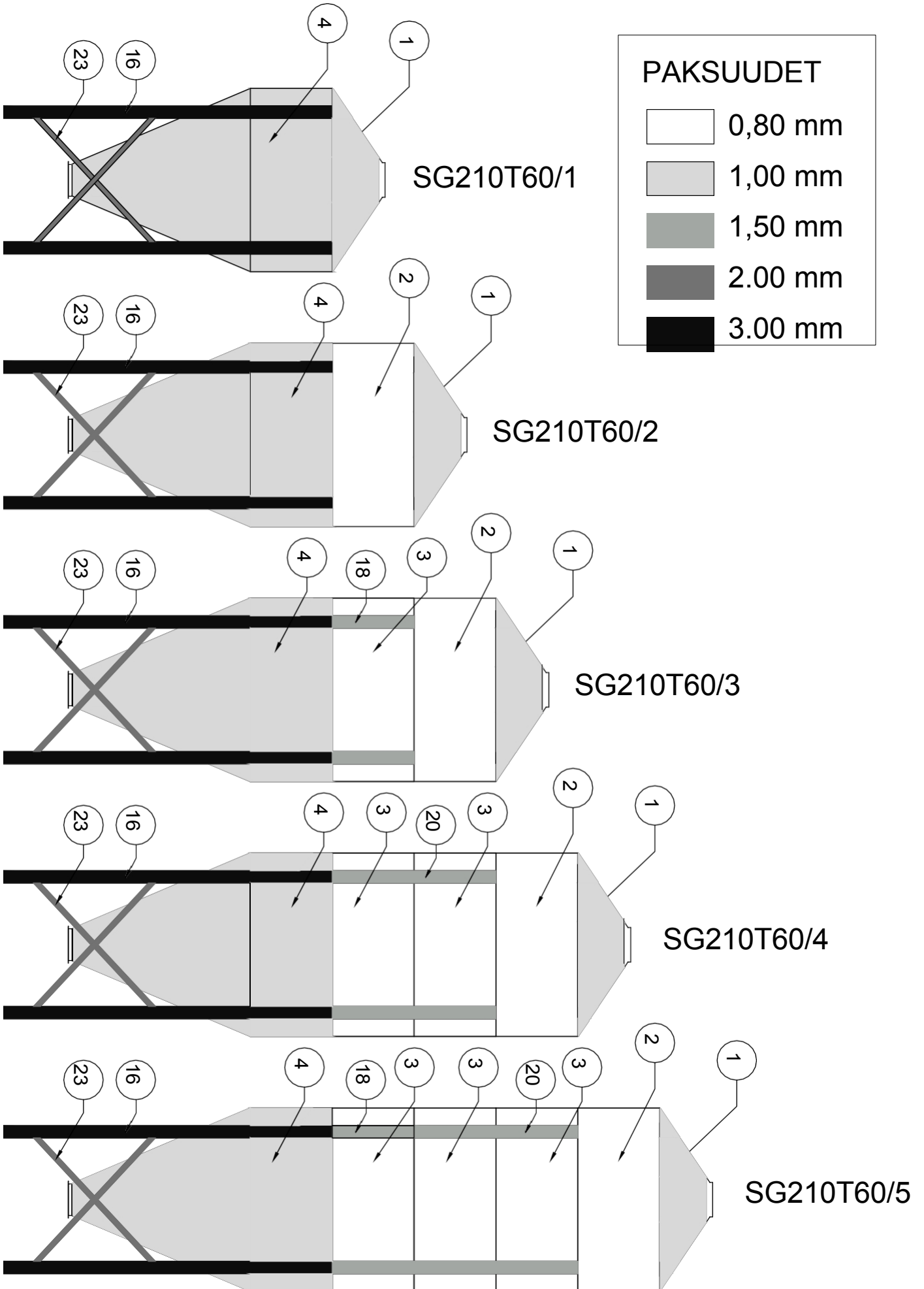
PERUSTUKSEN POIKKILEIKKAUS

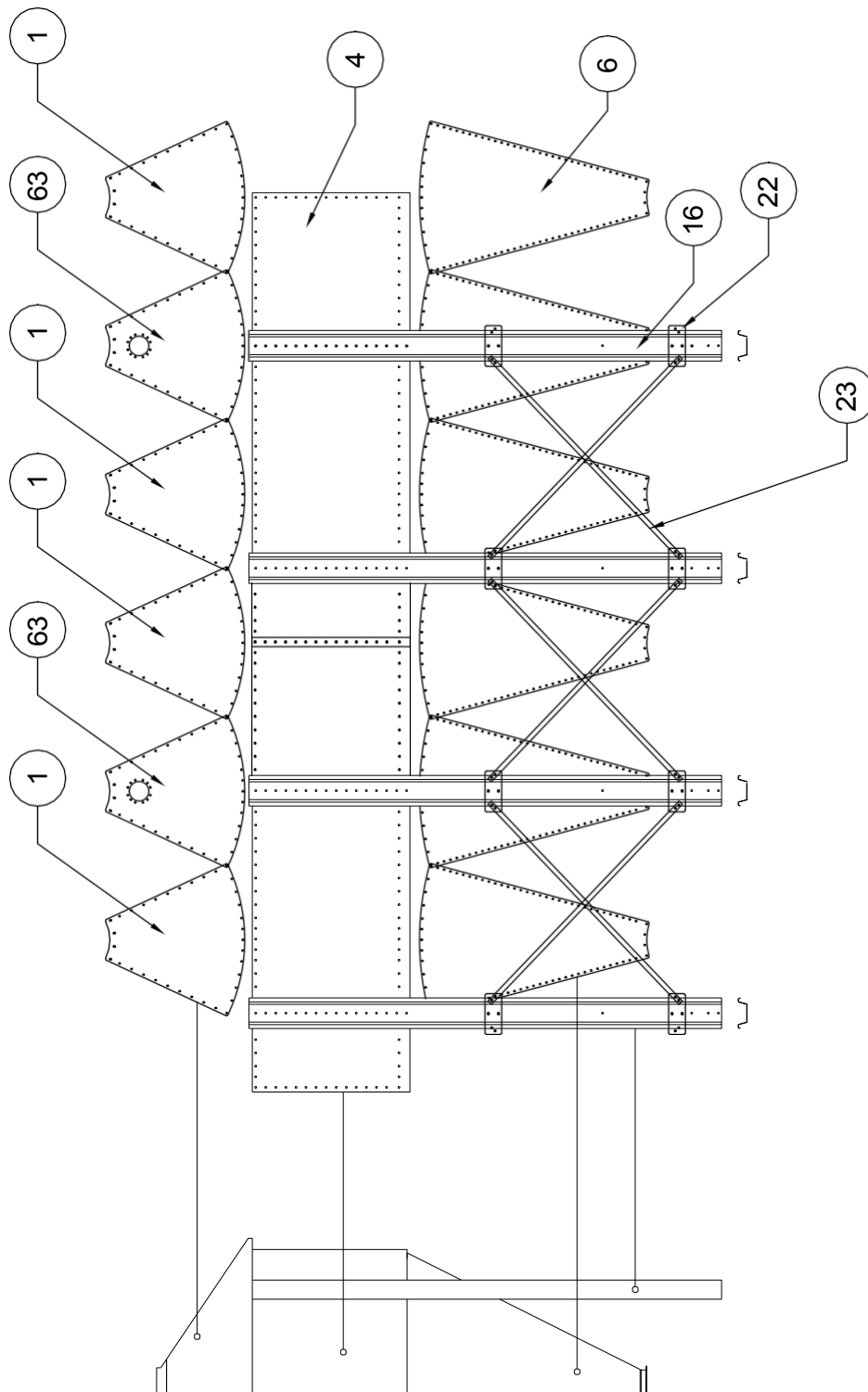
Perustus

Kaikkia tässä annettuja ohjeita tulee pitää suuntaa-antavina suosituksina, sillä lopullinen toteutus ja asennustapa voivat vaihdella paikallisten olosuhteiden mukaan.

Perustussuosituksukset edellyttävät, että maapohjan kantavuus on vähintään 2 kg/cm² ja perustuksiin käytettävän betonin puristuslujuus on vähintään 250 kg/cm² 28 vuorokauden kovettumisajan jälkeen.

Perustuspaikan ja sen ympäristön on oltava asianmukaisesti kuivatettu tai salaojitettu. Alueelta on poistettava huolellisesti kaikki kasvillisuus, pintamaa ja mahdolliset jätteet ennen perustustöiden aloittamista.

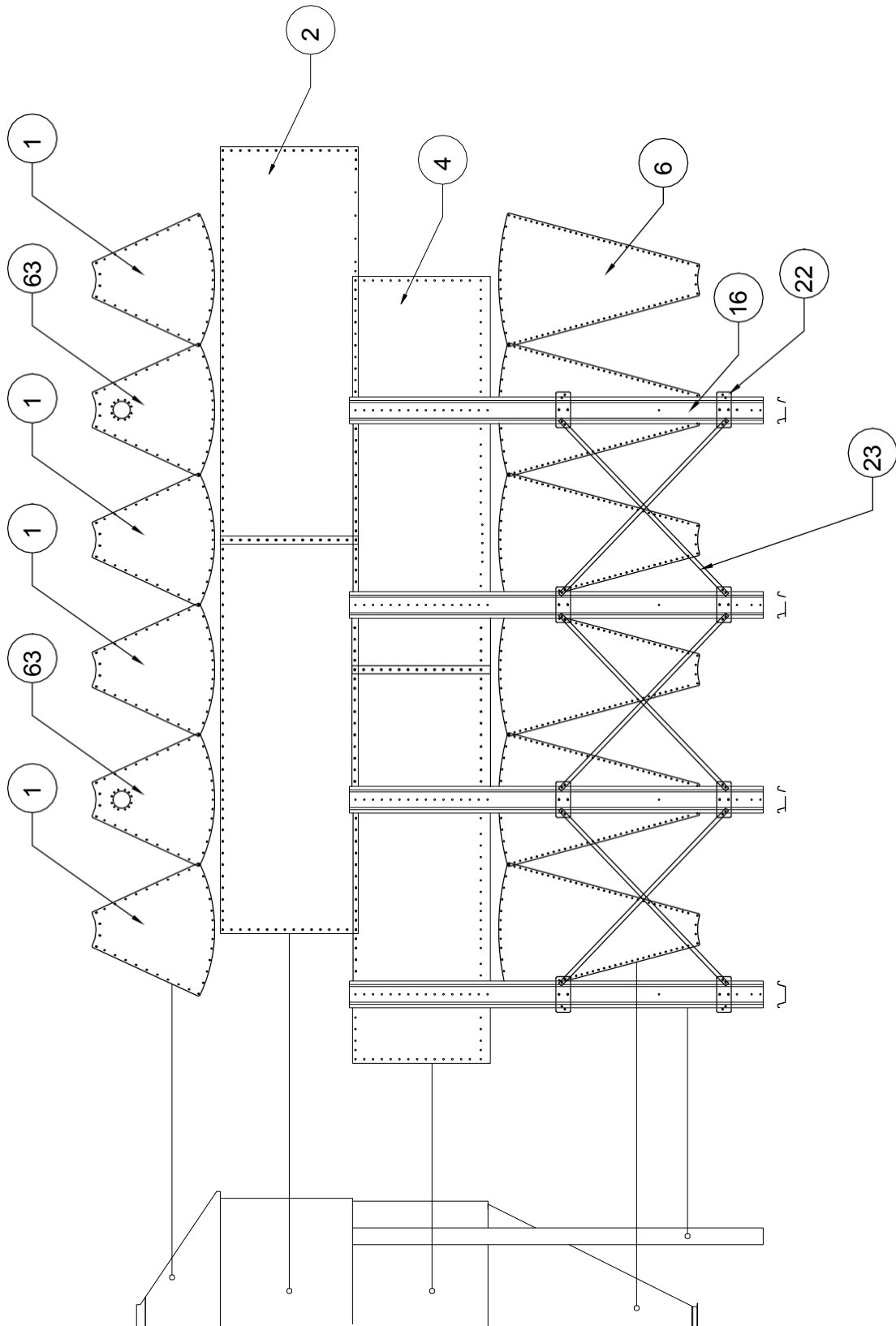




Asennuksen kohdistus

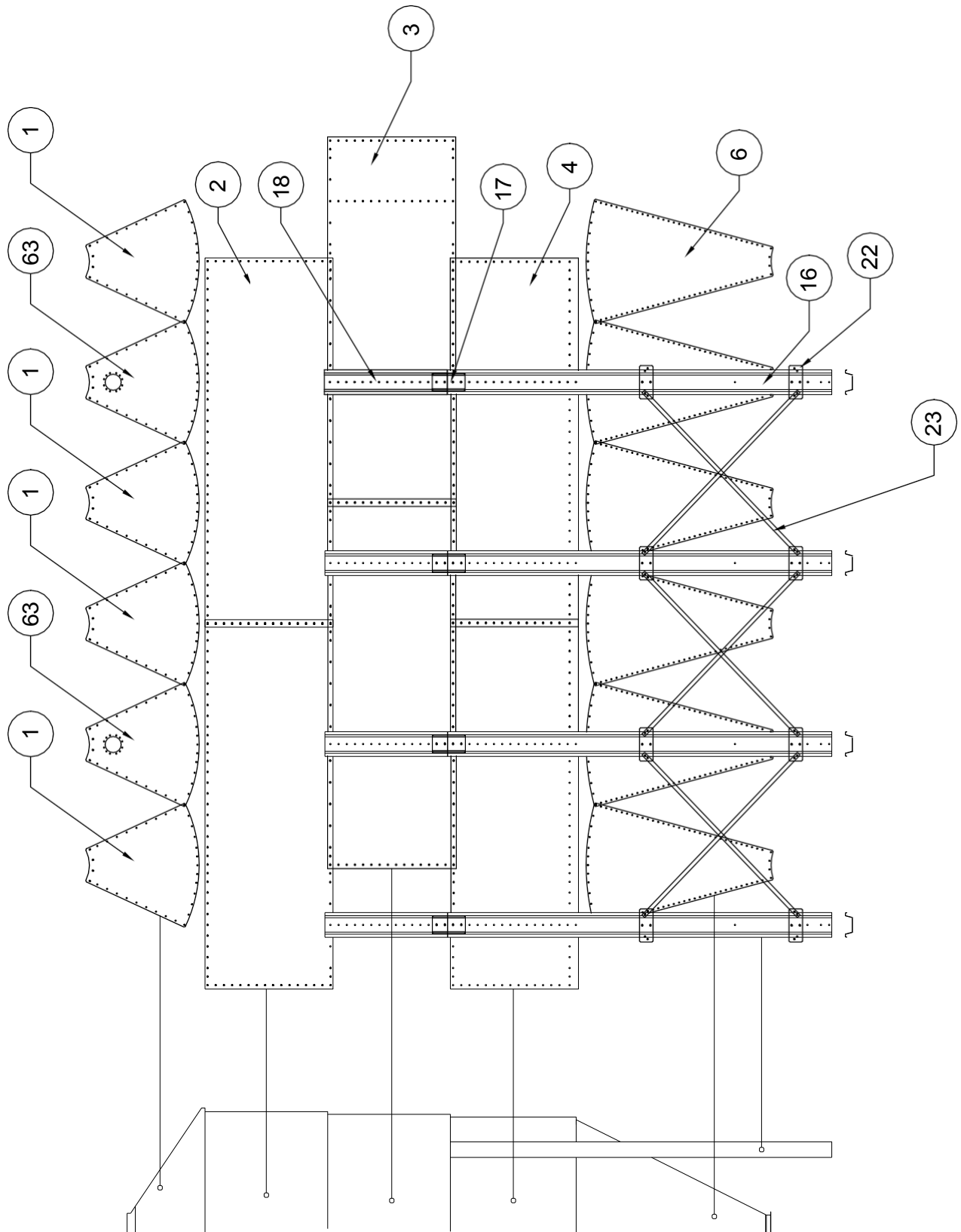
SG210T60/1

Kiinnitä erityistä huomiota kunkin tason pystysaumojen linjaukseen. Ne on kohdistettava tarkasti alempien tasojen saumoihin, suppilo- ja kattosektoreiden liitoskohtiin sekä silon tukijalkoihin. Varmista aina uuden tason oikea asento ja kohdistus ennen sen lopullista kiinnittämistä.



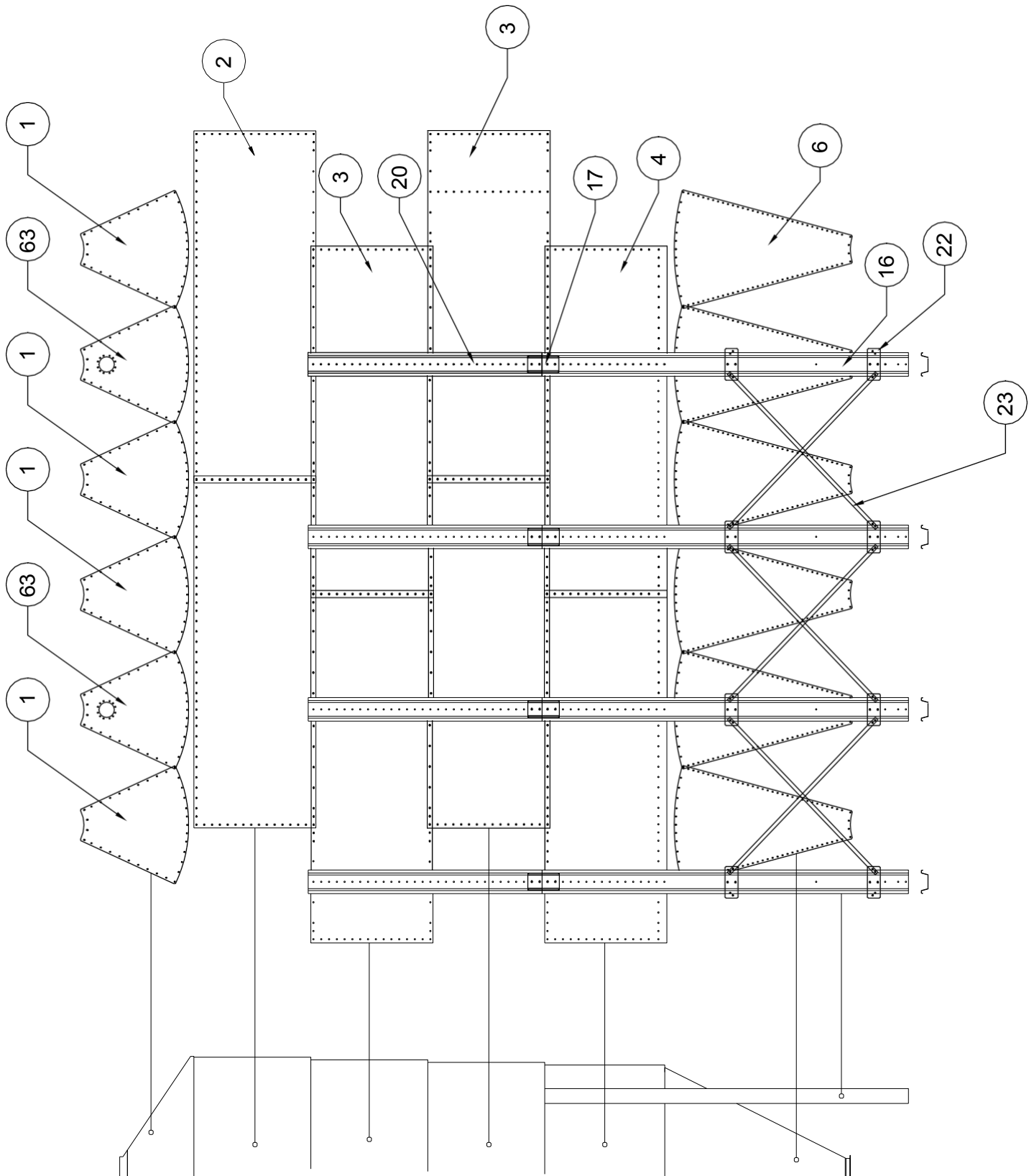
SG210T60/2

Kiinnitä erityistä huomiota kunkin tason pystysaumojen linjaukseen. Ne on kohdistettava tarkasti alempien tasojen saumoihin, suppilo- ja kattosektoreiden liitoskohtiin sekä silon tukijalkoihin. Varmista aina uuden tason oikea asento ja kohdistus ennen sen lopullista kiinnittämistä.



SG210T60/3

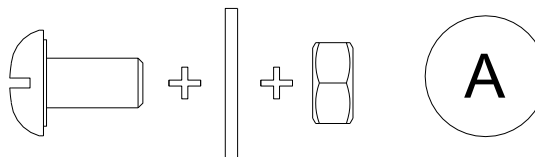
Kiinnitä erityistä huomiota kunkin tason pystysaumojen linjaukseen. Ne on kohdistettava tarkasti alempien tasojen saumoihin, suppilo- ja kattosektoreiden liitoskohtiin sekä siilon tukijalkoihin. Varmista aina uuden tason oikea asento ja kohdistus ennen sen lopullista kiinnittämistä.



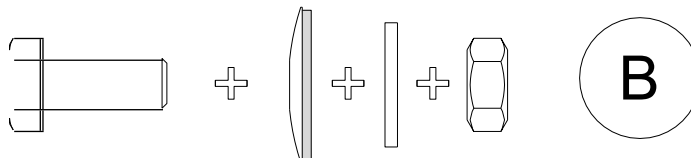
SG210T60/4

Kiinnitä erityistä huomiota kunkin tason pystysaumojen linjaukseen. Ne on kohdistettava tarkasti alempien tasojen saumoihin, suppilo- ja kattosektoreiden liitoskohtiin sekä silon tukijalkoihin. Varmista aina uuden tason oikea asento ja kohdistus ennen sen lopullista kiinnittämistä.

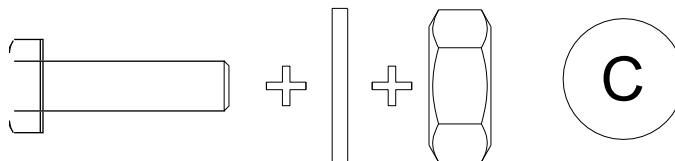
Pyöreä ruuvi M8x15 +
metallialuslevy
+ kuusiomutteri M8



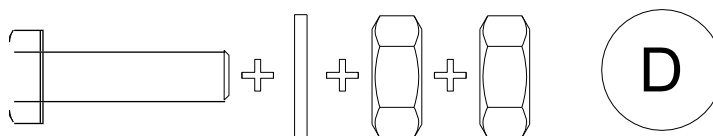
Kuusikulmainen ruuvi M8x20 + kuusiokoloruuvi M8x20 +
kumialuslevy +
metallialuslevy +
kuusiomutteri M8



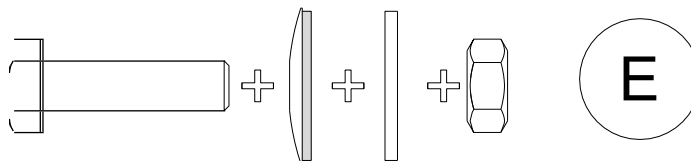
Kuusikulmainen ruuvi M8x30 + kuusiokoloruuvi M8x30 +
metallialuslevy
+ kuusiomutteri M8



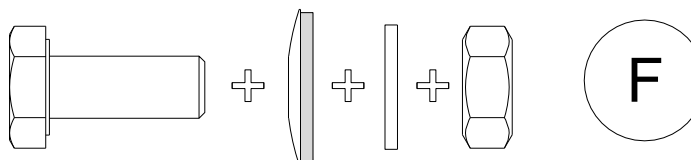
Kuusikulmainen ruuvi M8x30 + kuusiomutteri + metallimutteri
metallialuslevy
+ kuusiomutteri M8 +
kuusiomutteri M8



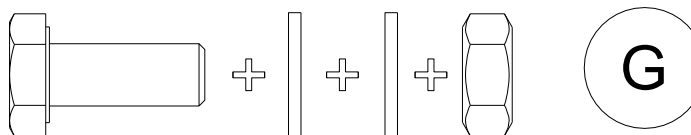
Kuusiokantaruuvi M8x30 + kuusiokantaruuvi M8x30 + mutteri
kumialuslevy +
metallialuslevy +
kuusiomutteri M8



Kuusikulmainen ruuvi M10x25 + kuusiokantaruuvi M10x25 +
kumialuslevy +
metallialuslevy +
kuusiomutteri M10



Kuusikulmainen ruuvi M10x25 + M10x25 +
metallialuslevy
+ metallialuslevy +
kuusiomutteri M10



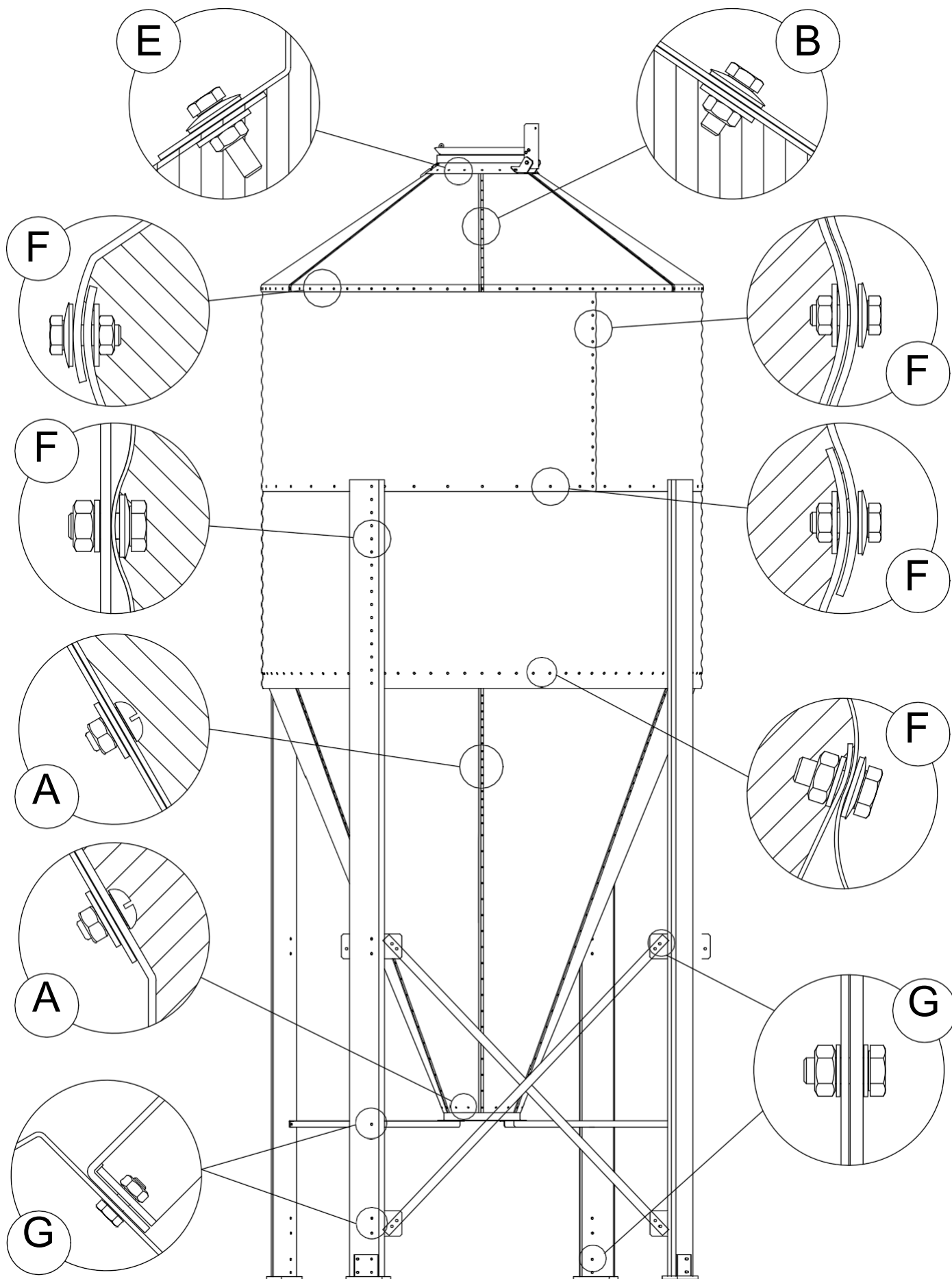
Pulttien kiristys ja asennus

Kiristä kaikki pultit aina mutterin puolelta. Vältä pultin pään pyörimistä, jotta kumitiivisteet eivät vahingoitu.

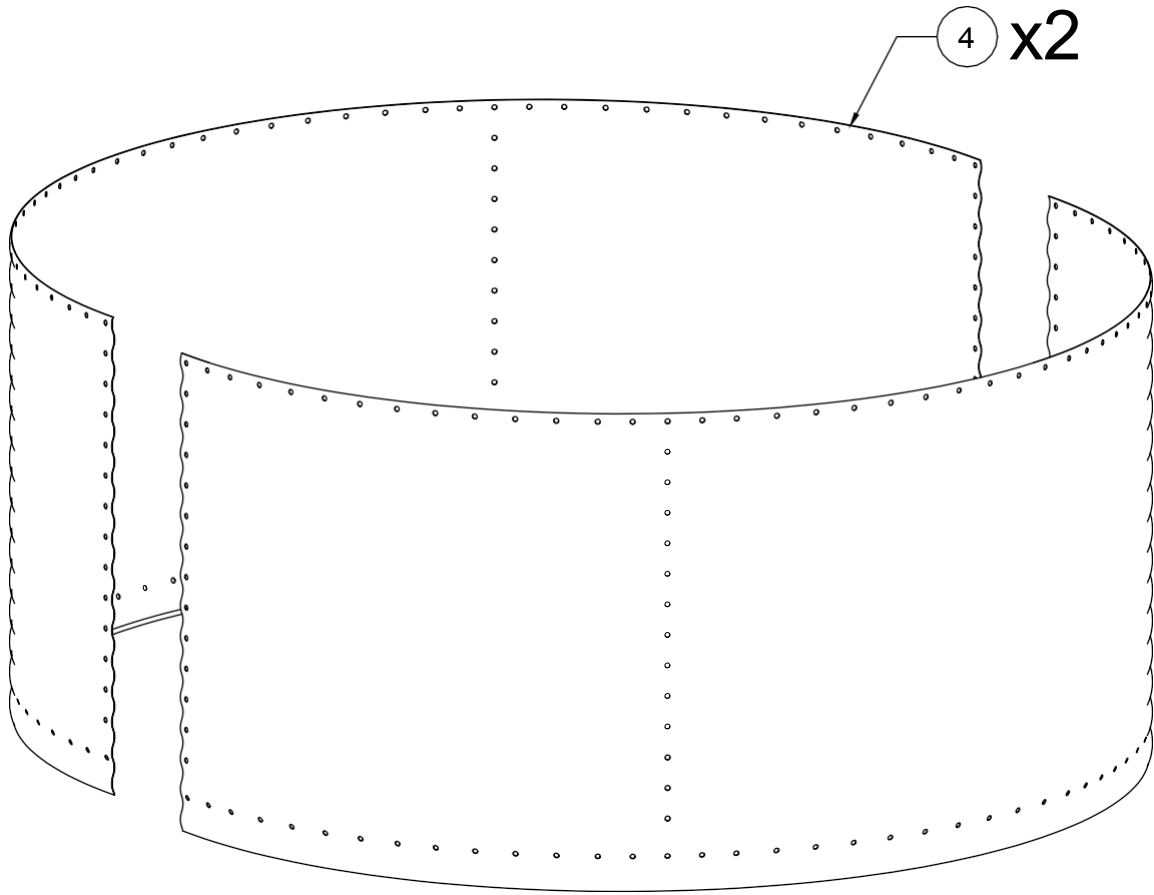
Reikien kohdistamiseen voidaan käyttää kohdistuspuikkoja.

Ennen pulttien asentamista varmista, että liitoksen tyyppi ja pultin asennussuunta ovat oikeat. Tarkista, että kaikki pultit vastaavat seuraavalla sivulla esitettyä kuvaa.

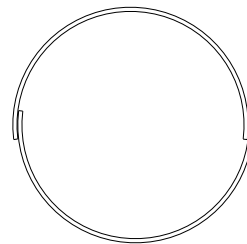
TÄRKEÄÄ: Kiristä pultit momenttiavaimella välillä 13 Nm ja 26 Nm.



Liitostyytit ja niiden eri asennot. Pulttien, muttereiden ja aluslevyjen tekniset tiedot.



TÄRKEÄÄ: Sivuseinän levyt ovat päällekkäin oikeassa asennossa.



Asennusjärjestys ja levyjen sijoittelu

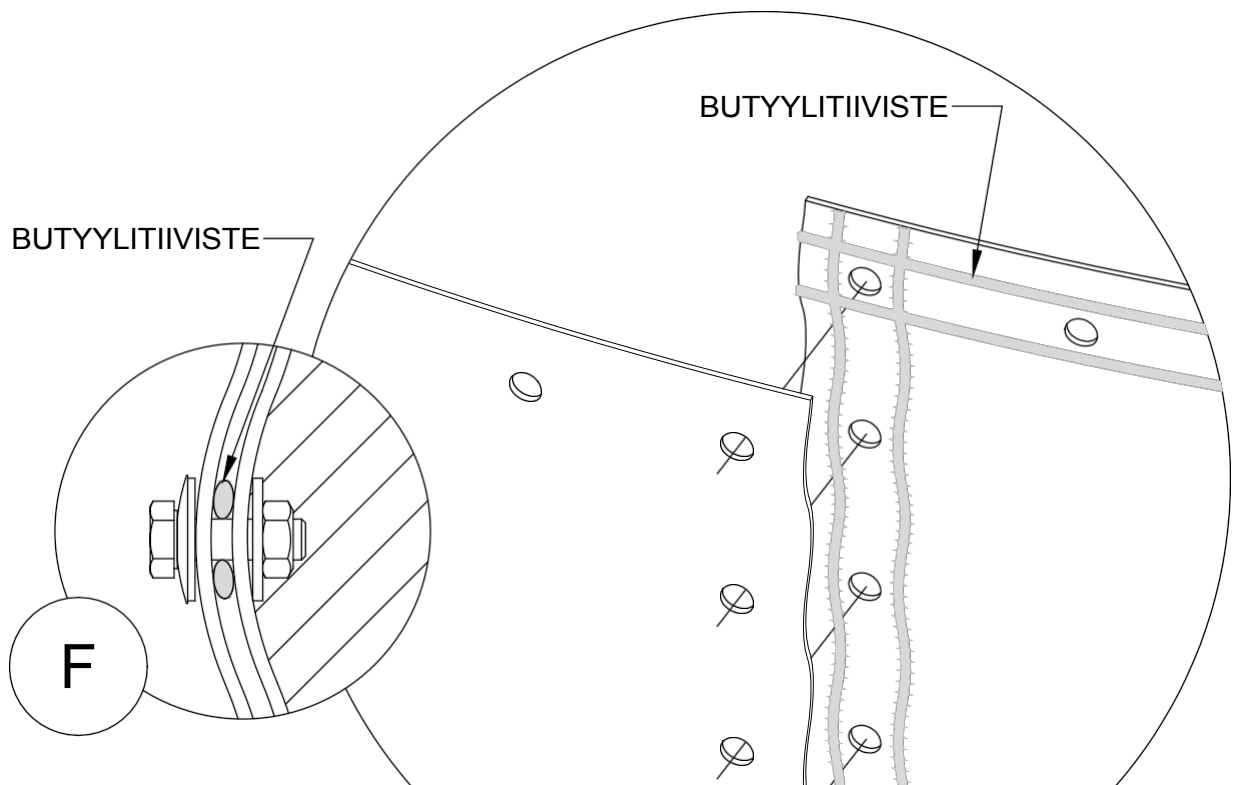
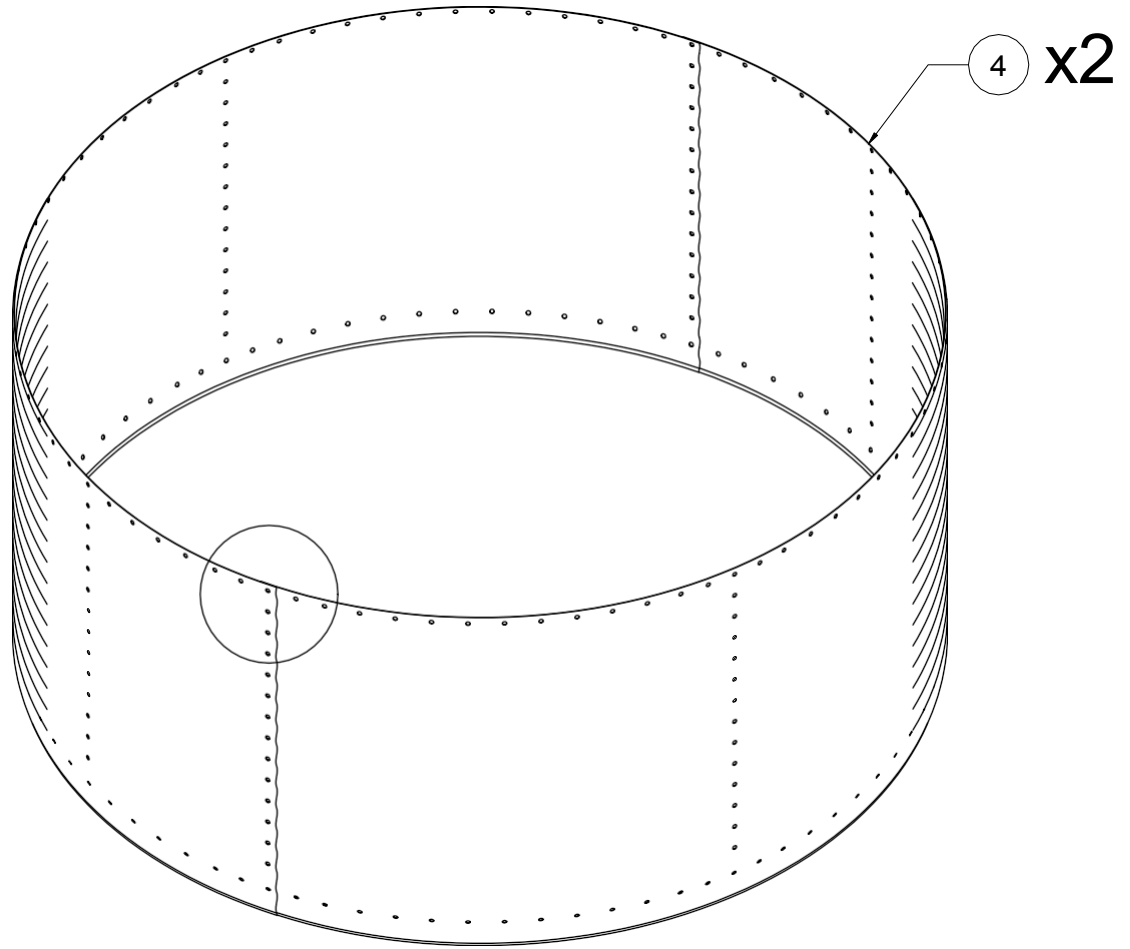
Oikea asennusjärjestys on seuraava: alataso, välitasot, ylätaso. Aloita siilon kokoaminen aina alarenkaasta.

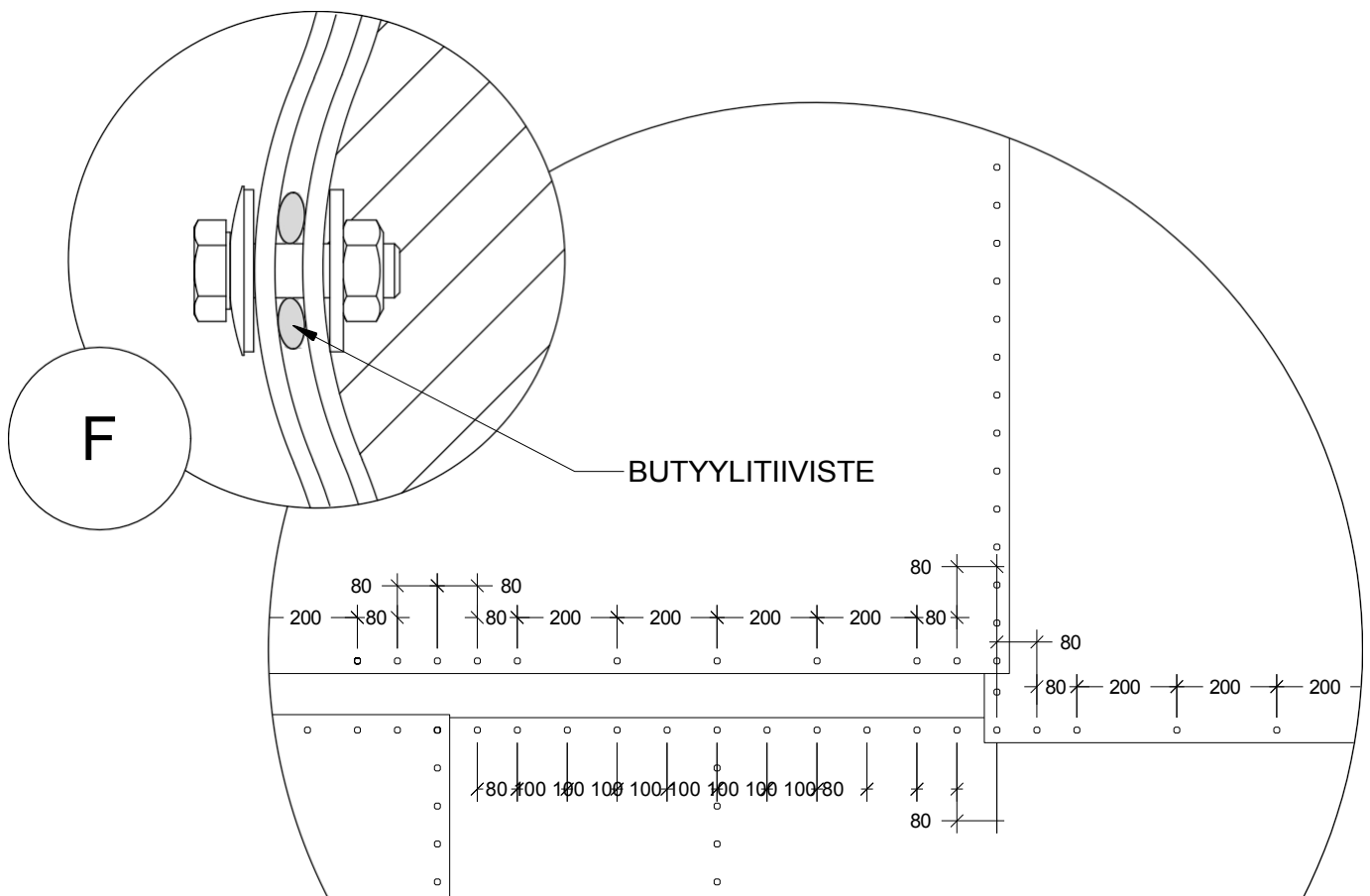
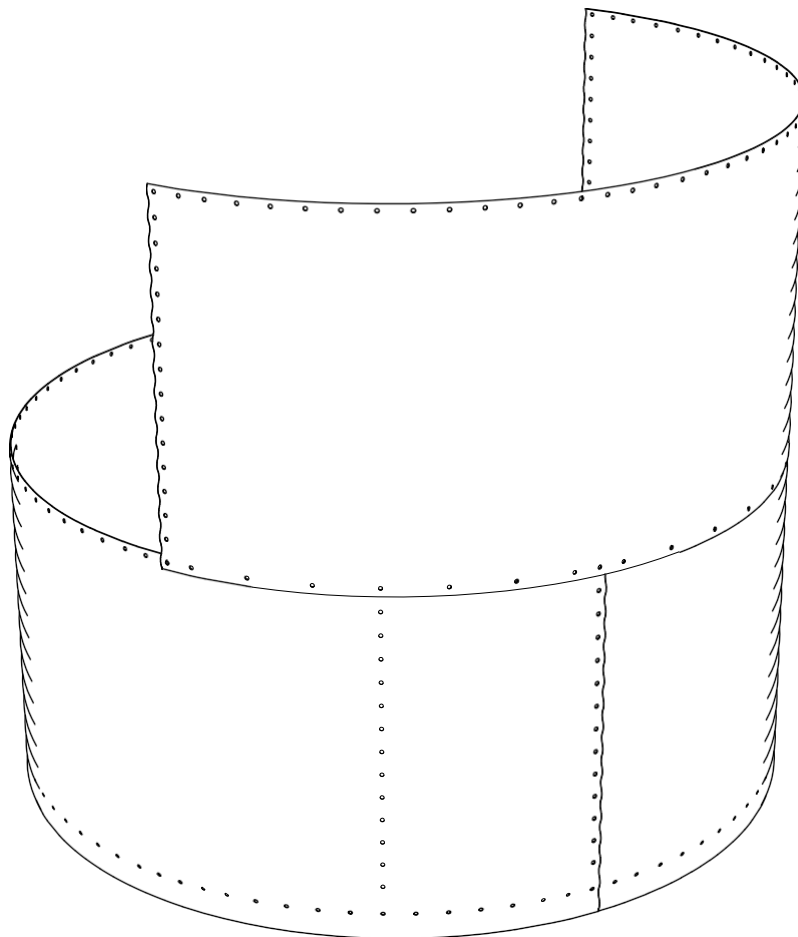
Alatason levyt on helppo tunnistaa muiden tasojen levyistä, sillä niissä on ylimääräinen rivi ruuvireikiä siilon jalkojen kiinnitystä varten.

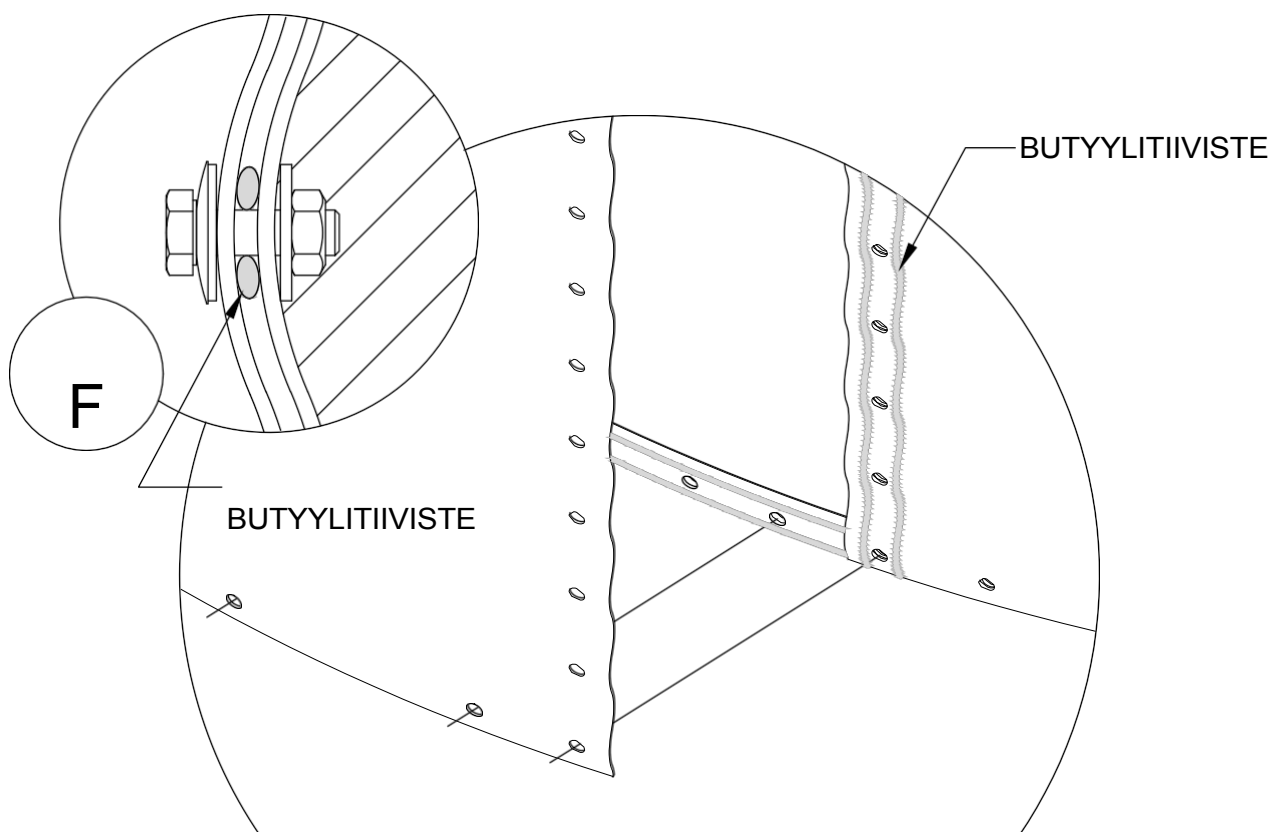
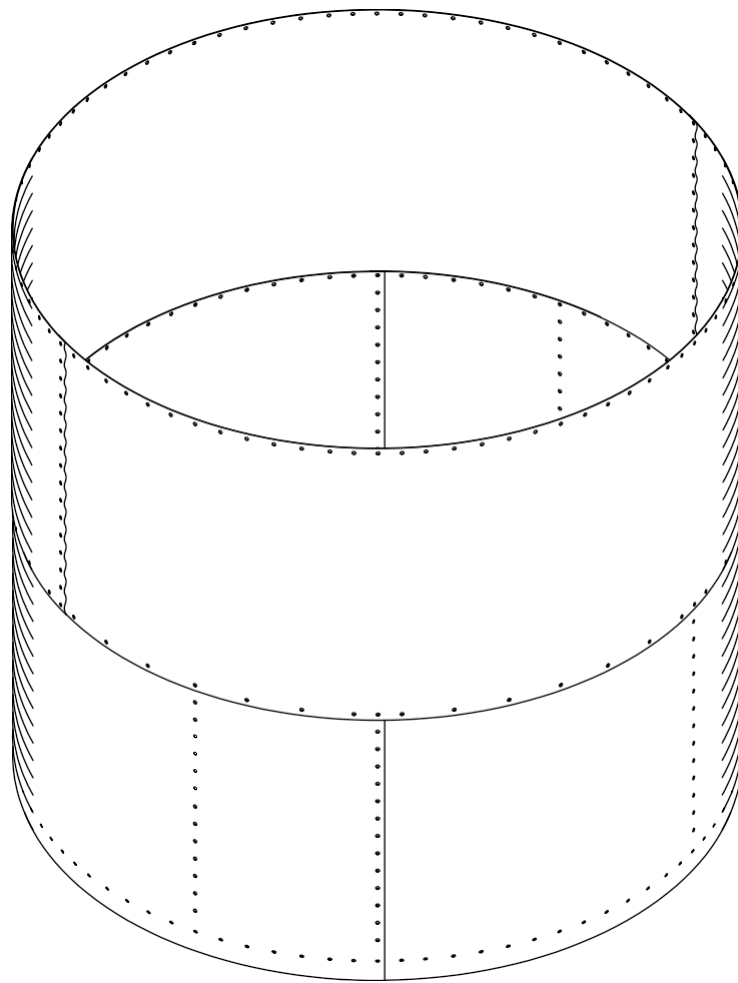
On ensiarvoisen tärkeää, että levyt asetetaan päällekkäin oikeaan asentoon tarkan linjauksen varmistamiseksi, ohjeiden ja mukana olevan kuvituksen mukaisesti.

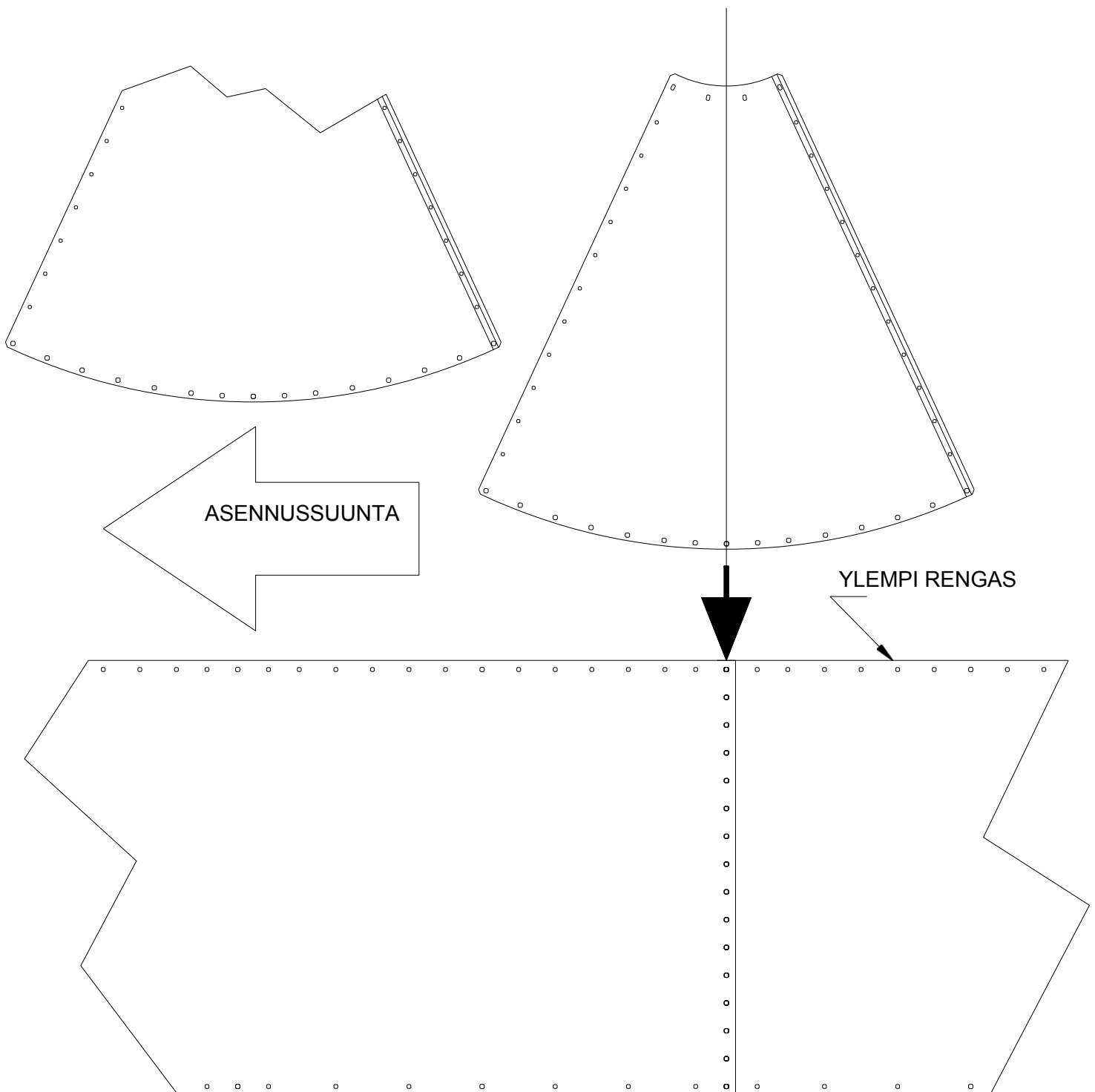
Ensimmäisen tason kokoamisen aikana voit käyttää kahta pitkää apuvälinettä (esim. ruuvimeisseliä tai kohdistuspuikkoja) levyjen tarkkaan kohdistamiseen ja liittämisen helpottamiseen.

Tiivistenauhojen tai tiivisteiden kiinnitysalueet on puhdistettava huolellisesti rasvasta tarttuvuuden parantamiseksi. Asenna ruuvit oikeaan suuntaan ja noudata tarkasti aiemmin annettuja kiristysohjeita.

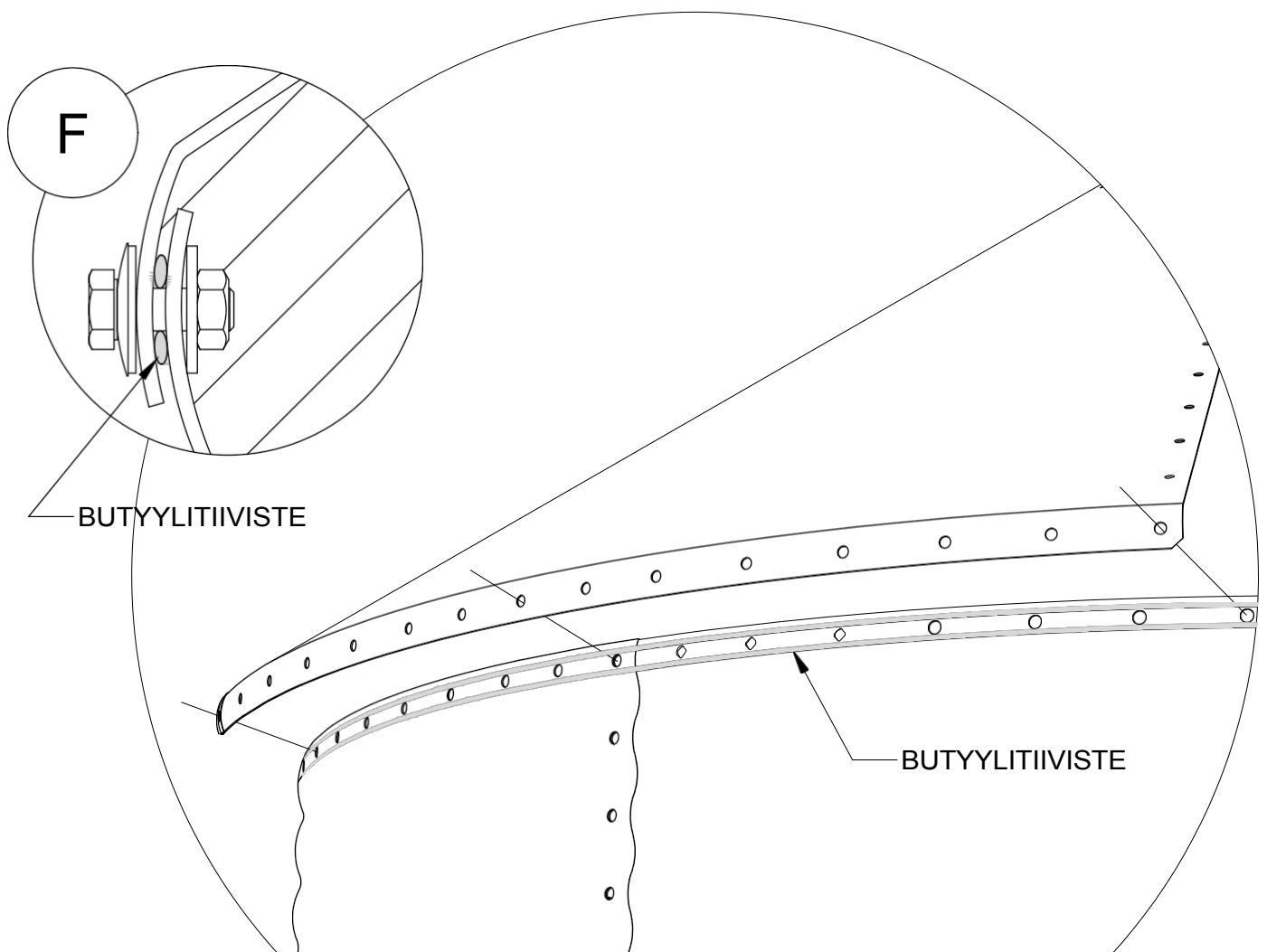
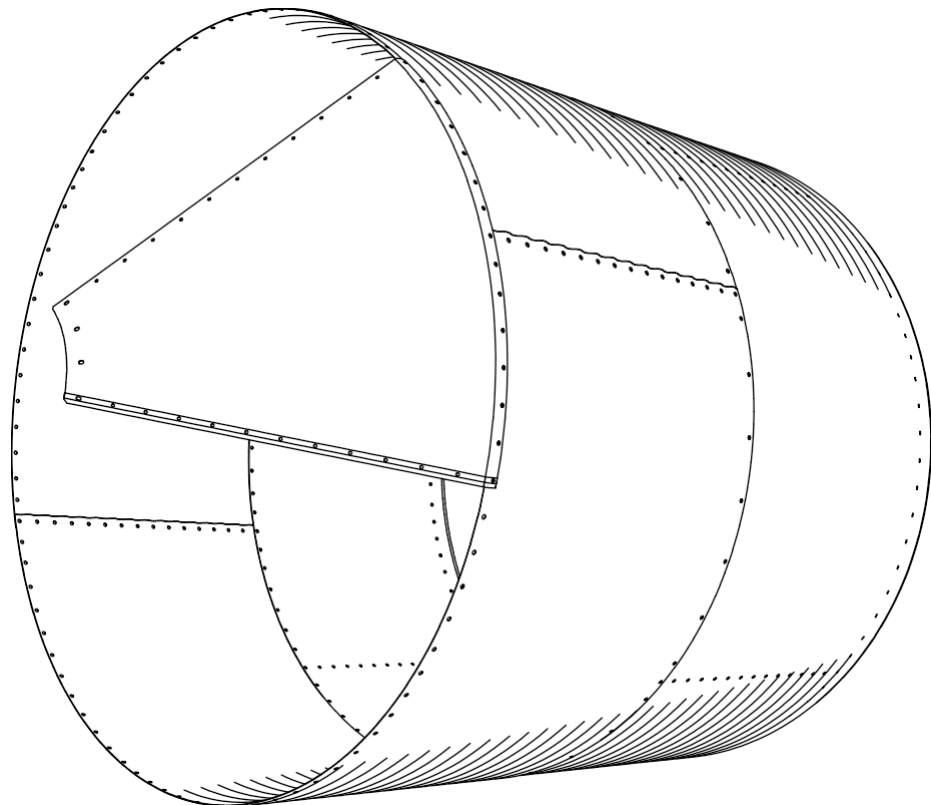


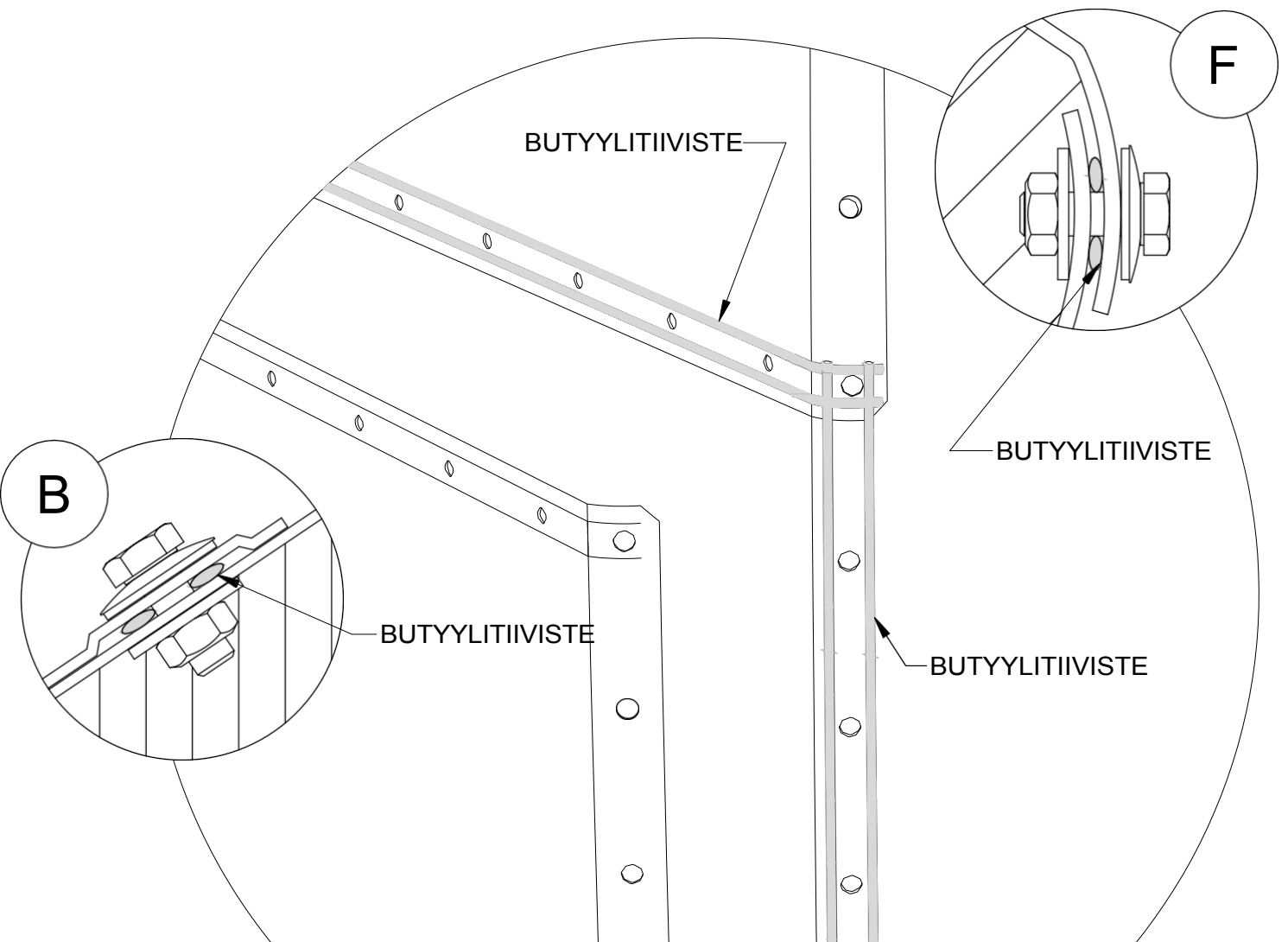
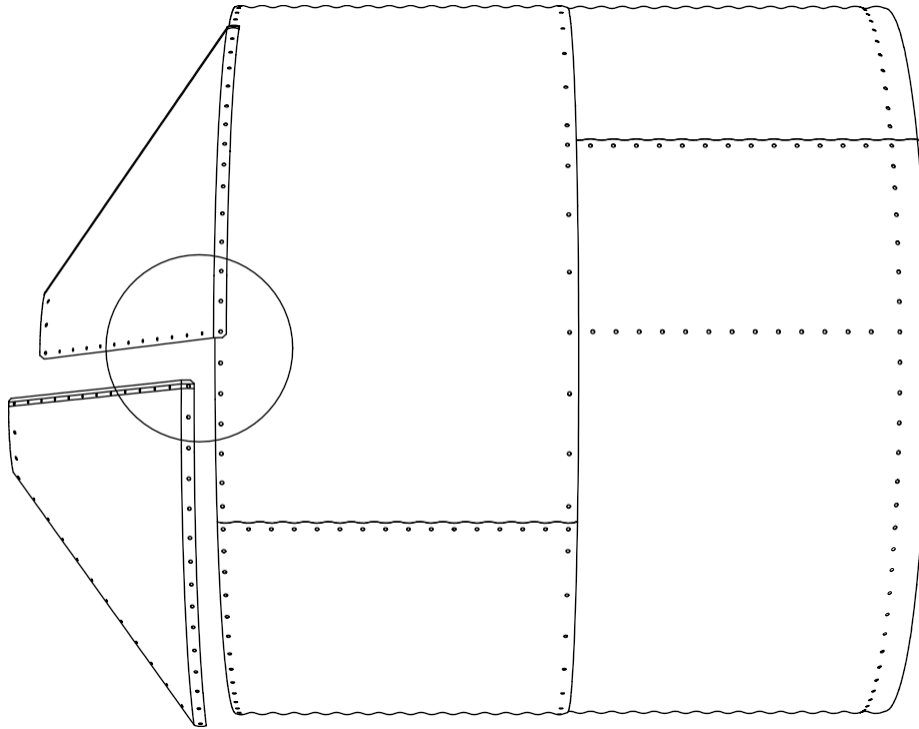


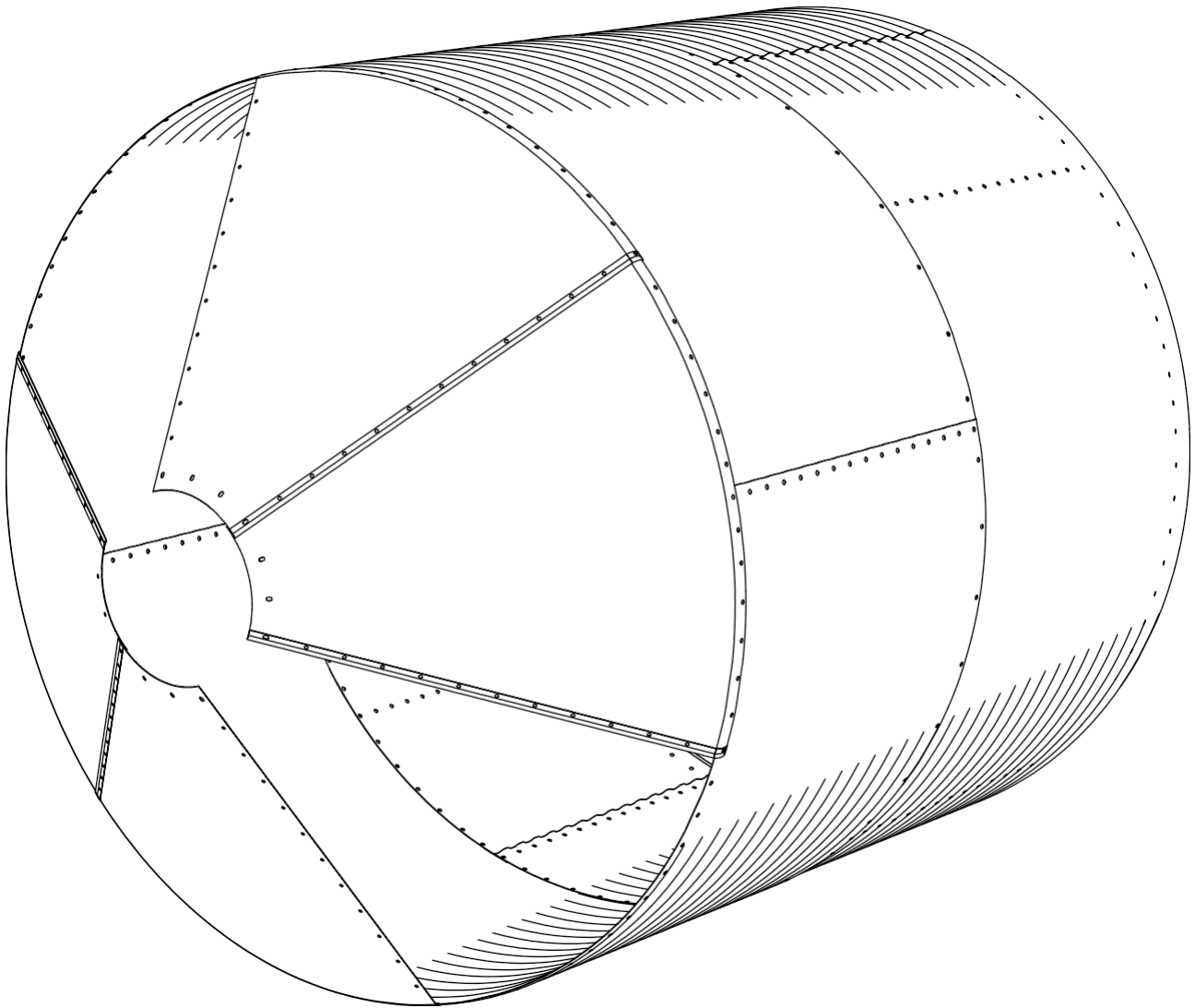




Aloita katon kokoaminen kohdistamalla yhden kattosektorin keskipiste johonkin kolmesta pystysuorasta liitoksesta ylemmän renkaan tiivisteiden kohdalta. On tärkeää, että sektorit limittyvät oikeassa asennossa, vain ja ainoastaan mukana olevien kuvien ohjeiden mukaisesti. Kun ensimmäinen sektori on sijoitettu paikalleen, sen on noudatettava yleistä kaaviota. Alueet, joihin butyylitiivistysnauhat sijoitetaan, on pinnat puhdistettava asianmukaisesti täydellisen tartunnan varmistamiseksi. Aseta ruuvit paikoilleen oikeaan suuntaan ja noudata oikeaa kiristämistä koskevia ohjeita.



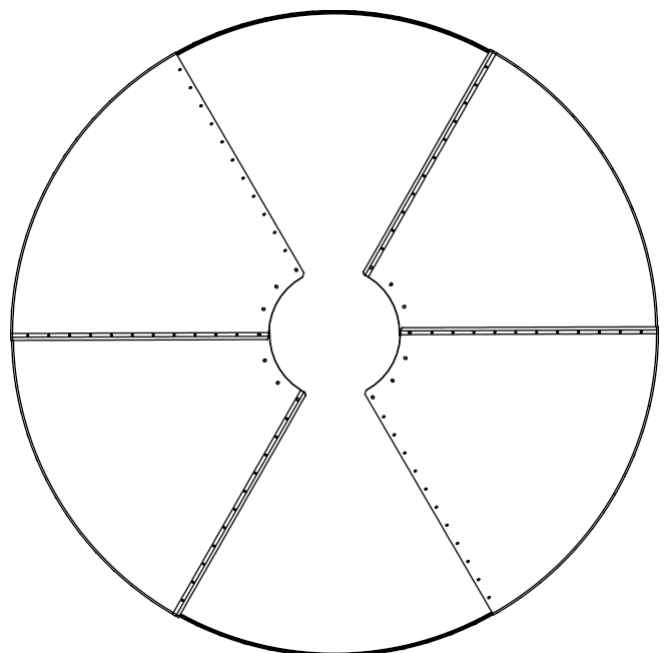


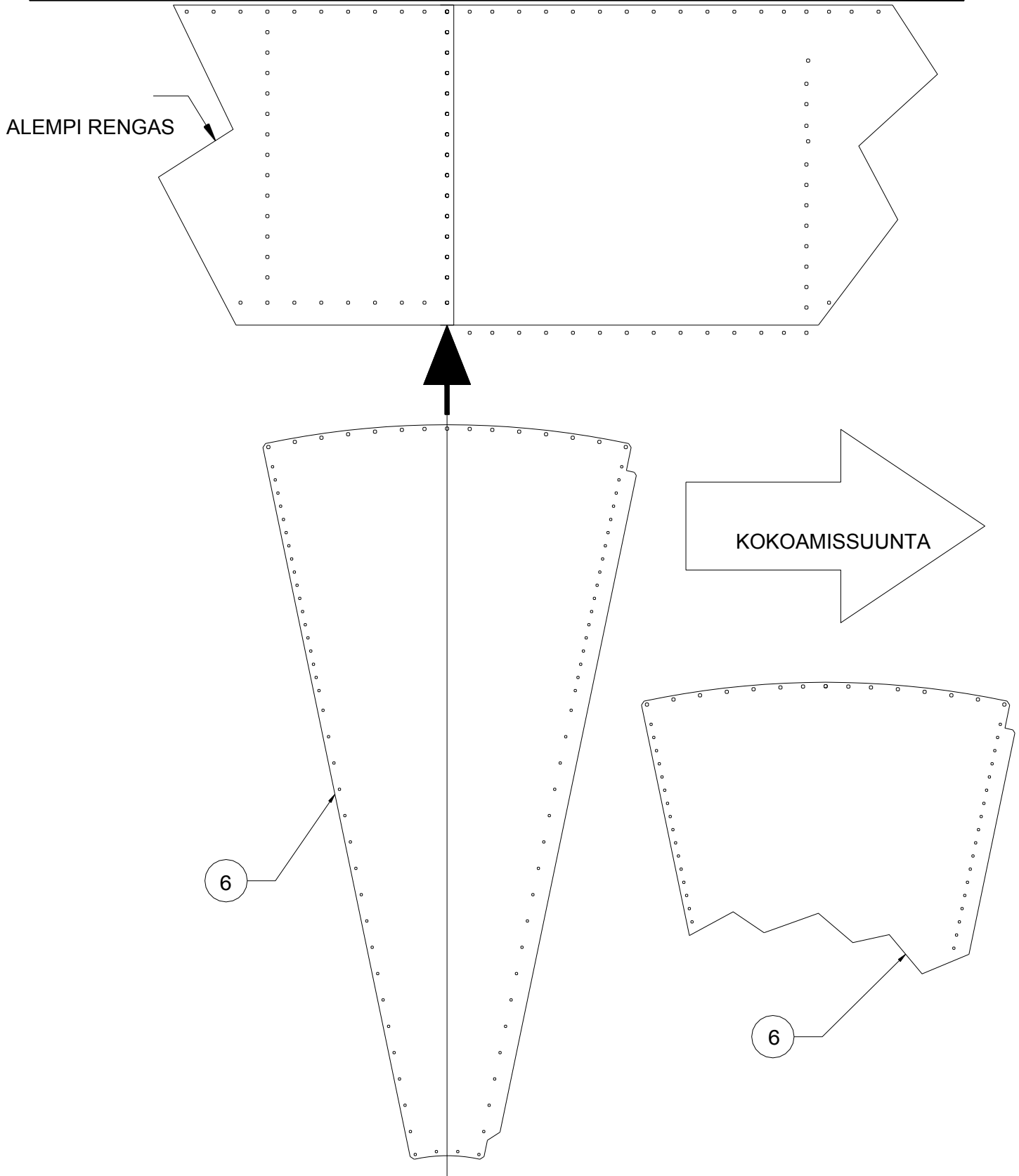


Katon ja suppilon samanaikainen kokoaminen (lattiatasolla)

Mikäli siilon kokoaminen suoritetaan lattiatasolla, on suositeltavaa koota katto ja suppilo samanaikaisesti. Tämä optimoi asennusprosessin ja minimoi siilon kääntämistarpeen kokoonpanon aikana.

Kokoa ensin kaksi vierekkäistä sektoria täsmällisesti kuvien ohjeiden mukaisesti, ja kokoa sen jälkeen vastaavat kaksi vastakkaisista sektoria. Kun katon kaikki neljä sektoria on koottu, voidaan jatkaa siilon neljän vastaavan rungon sektorin kokoamista kääntämällä siloa 90 astetta.



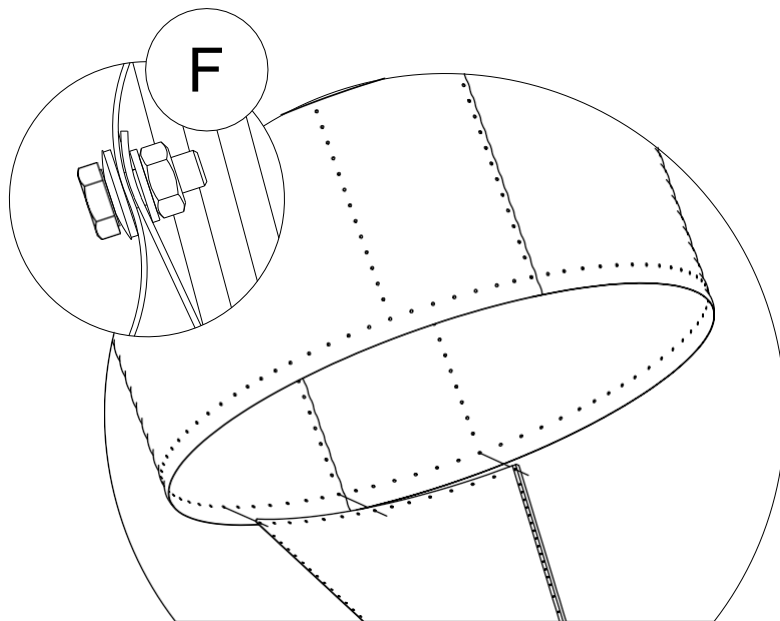
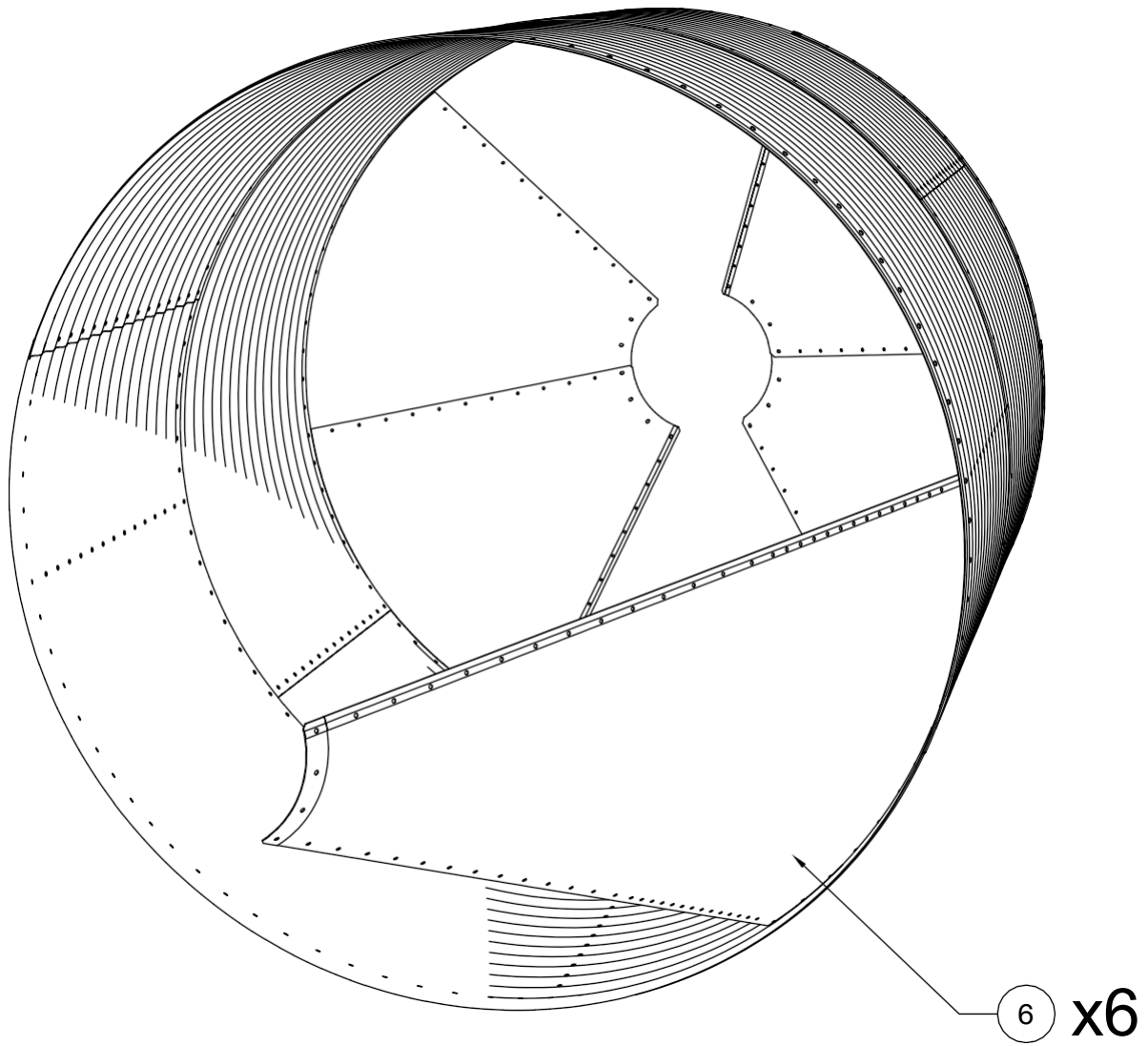


Suppilon kokoaminen

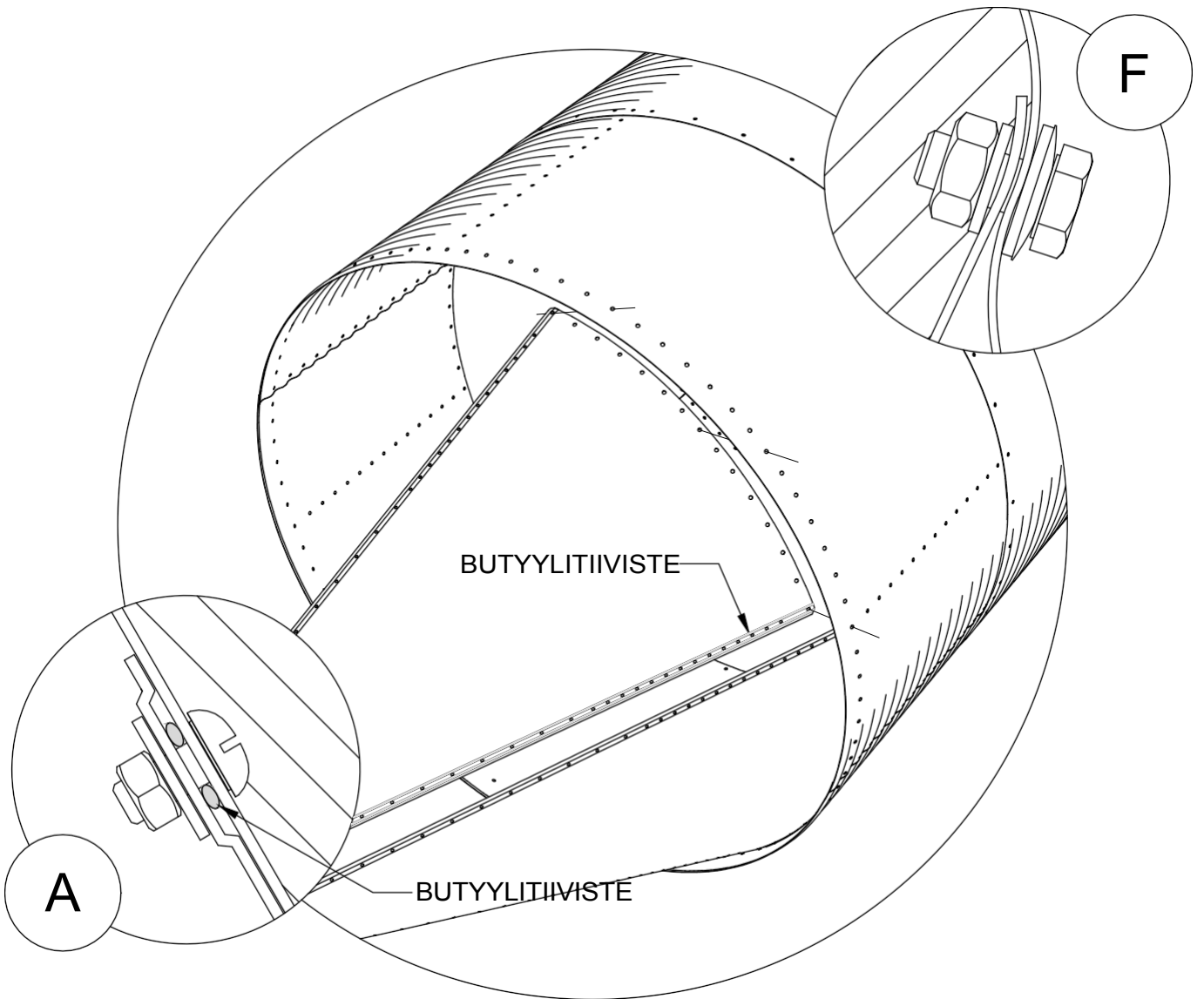
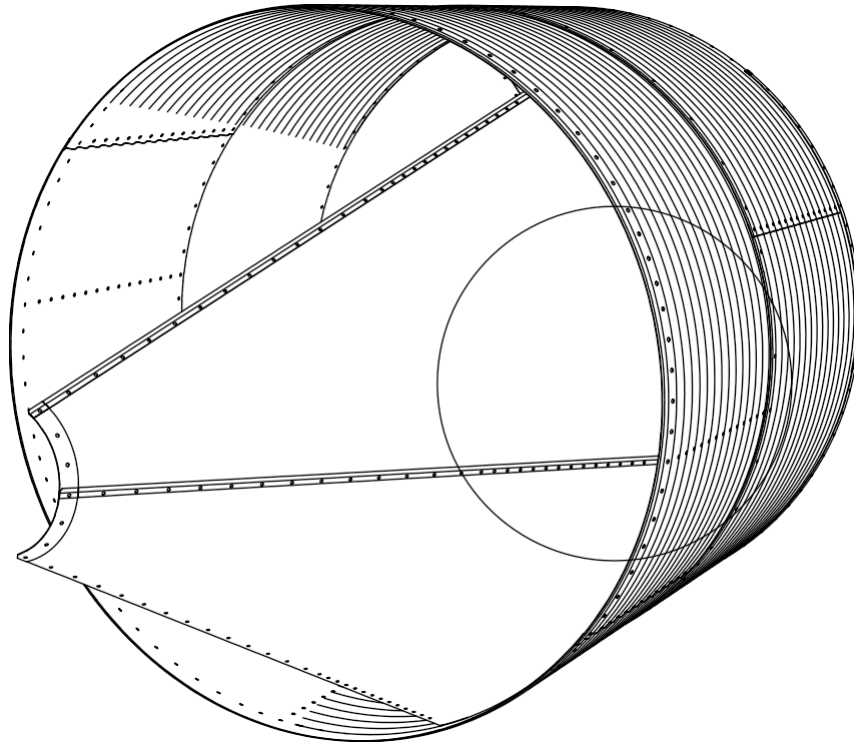
Aloita suppilon kokoaminen kohdistamalla yhden suppilosektorin keskikohta alemman rengasosan johonkin kolmesta pystysuorasta liitossaumasta. On ensiarvoisen tärkeää, että sektorit limittyvät oikein ja asennus tapahtuu täsmällisesti mukana olevien kuvien ohjeiden mukaisesti.

Kun ensimmäinen sektori on asennettu, jatka kokoonpanoa yleisen asennuskaavion mukaisesti.

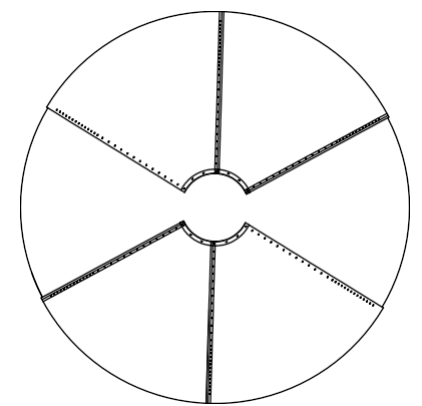
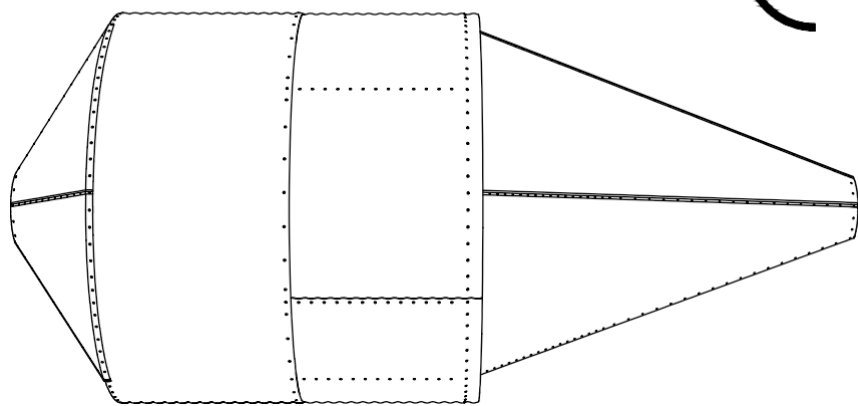
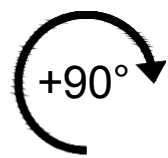
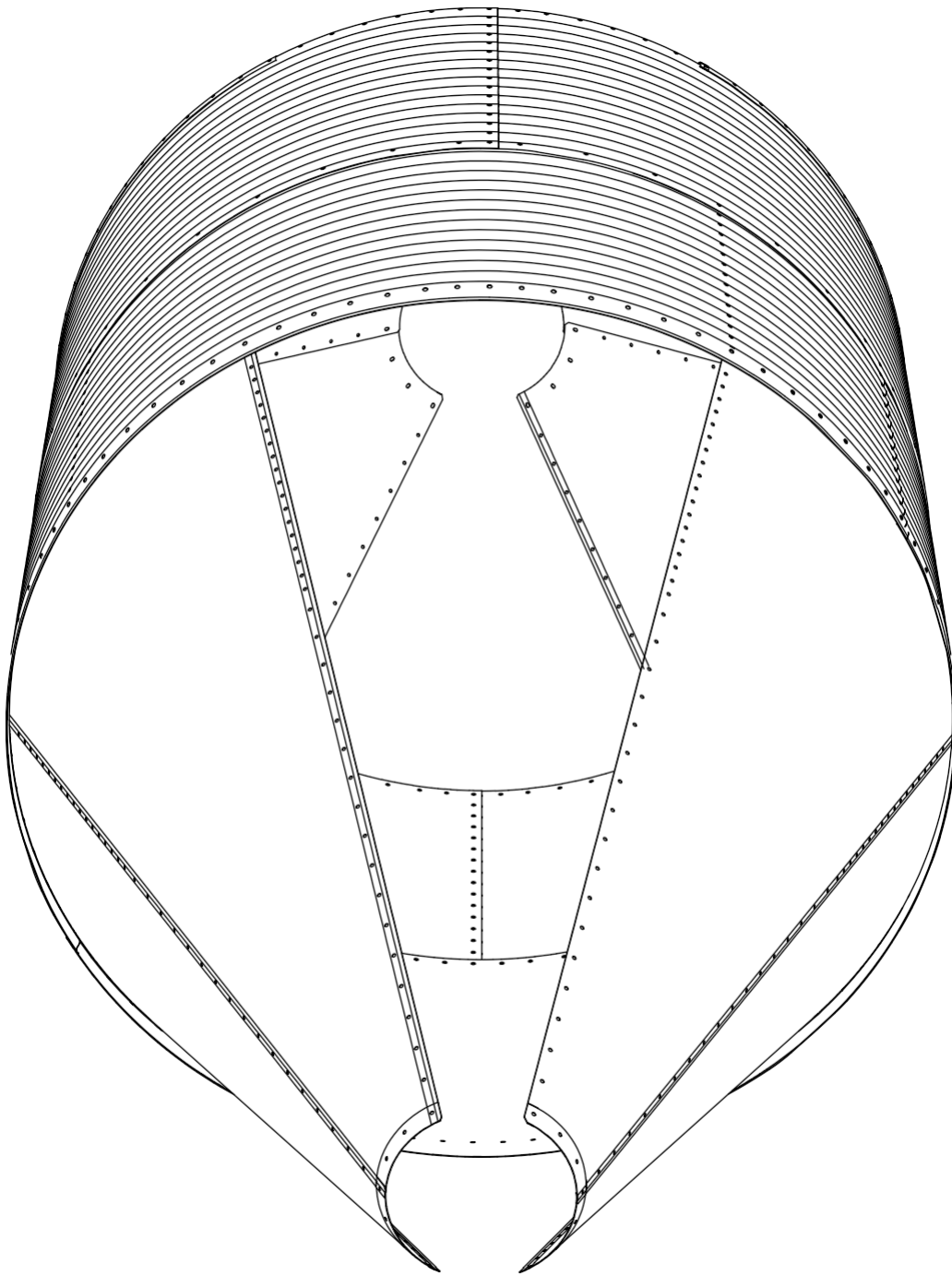
Alueet, joihin butyyliitiivistysnauhat sijoitetaan, on pinnat puhdistettava huolellisesti täydellisen tarttuvuuden varmistamiseksi. Asenna ruuvit oikeaan suuntaan ja noudata annettuja

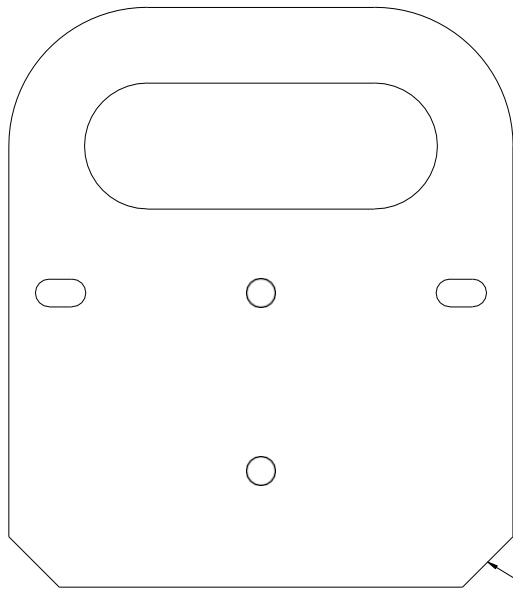


NÄKYMÄ SISÄLTÄ



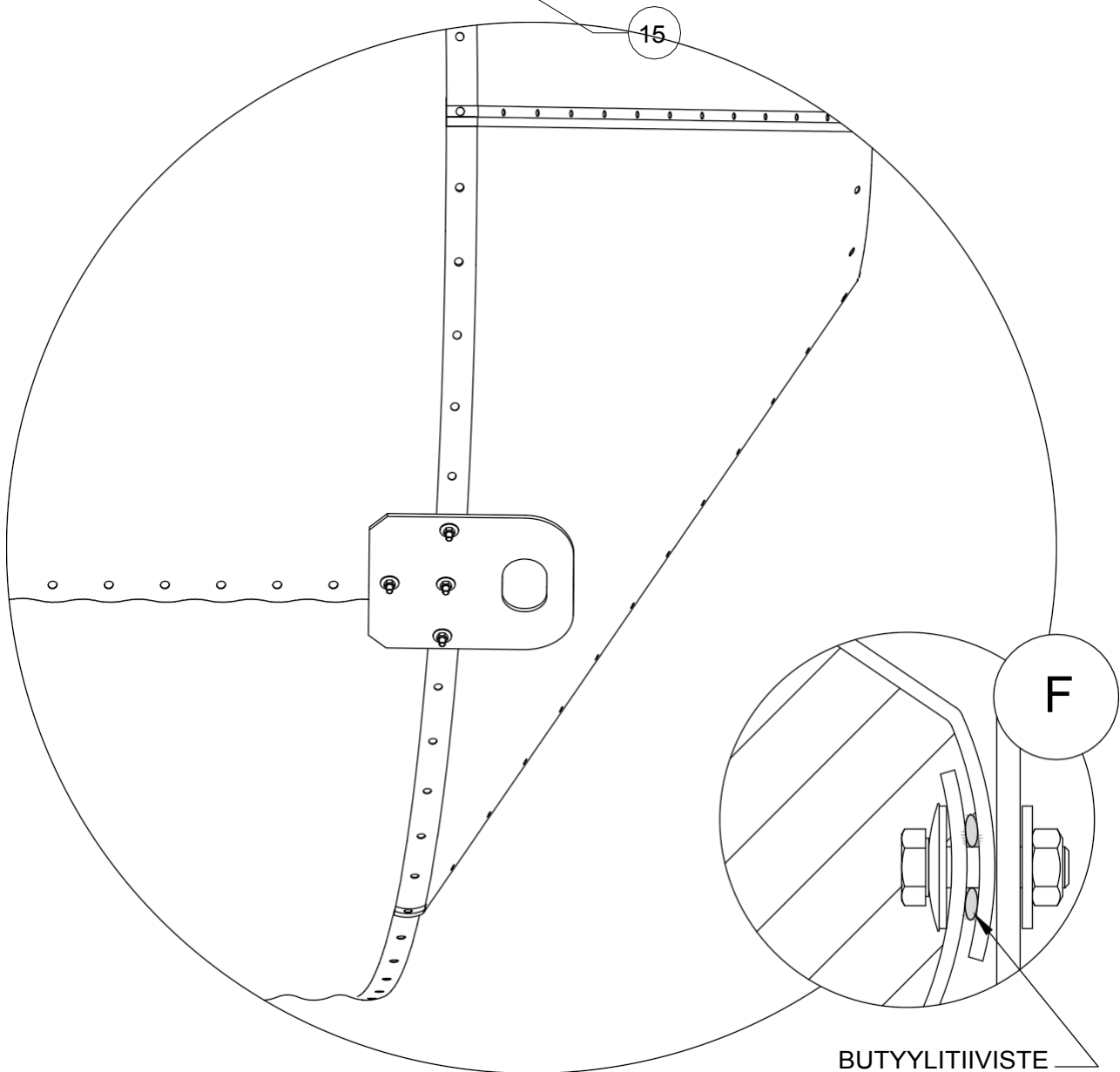
ULKOAPÄIN NÄKYMÄ

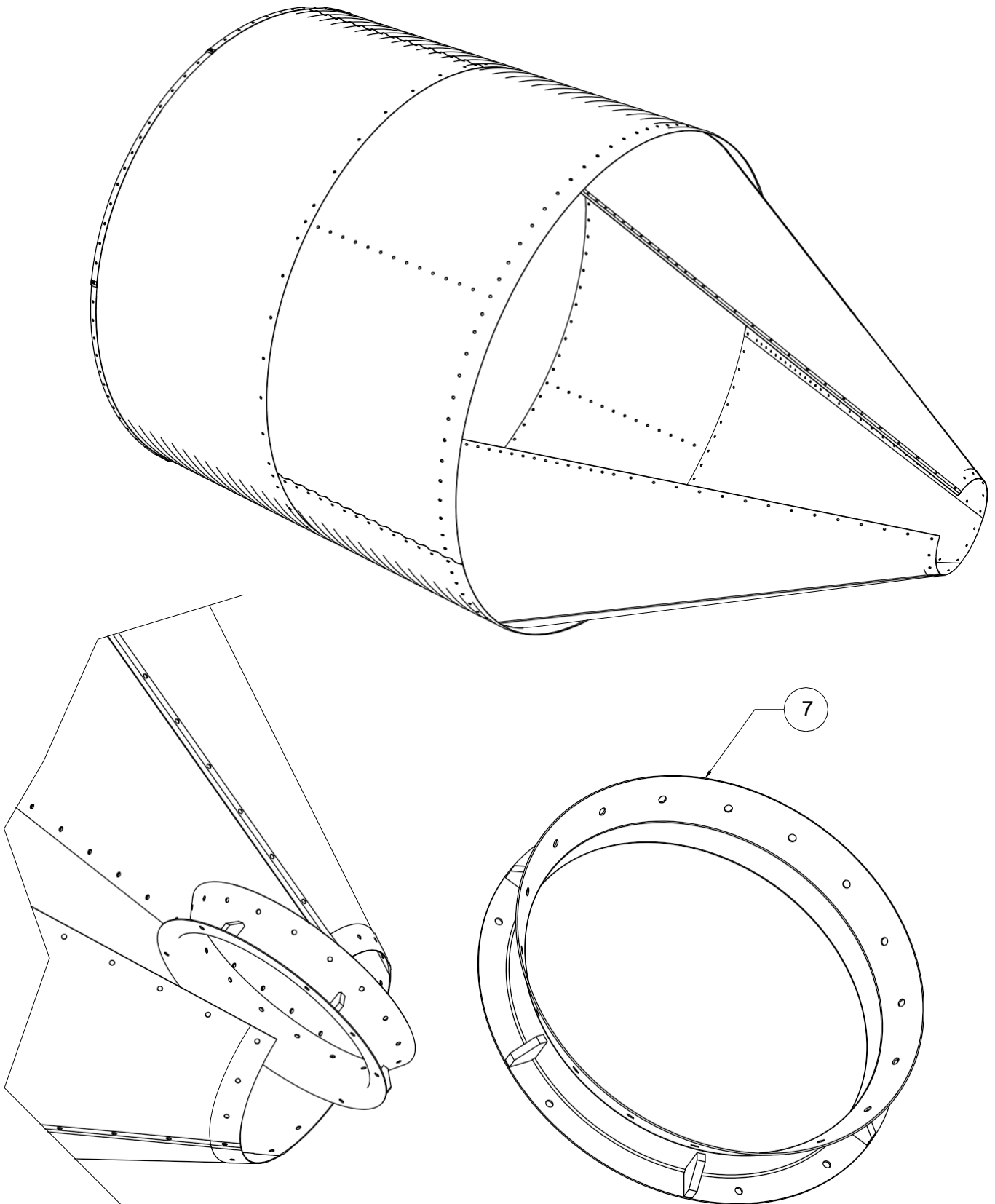




Jos siilossasi on nostolevy, aseta nostolevyt paikoilleen tässä vaiheessa kokoonpanoa. Käytä kokoonpanossa alla olevan kuvan kaltaista mekaanista liitosta, jonka ruuvien pää on siilon sisäpuolella. Nostolevyjen tulee olla yhtä kaukana toisistaan siten, että ne mahtuvat kumpaankin ylärenkaan pystysuoraan saumaan.

x2



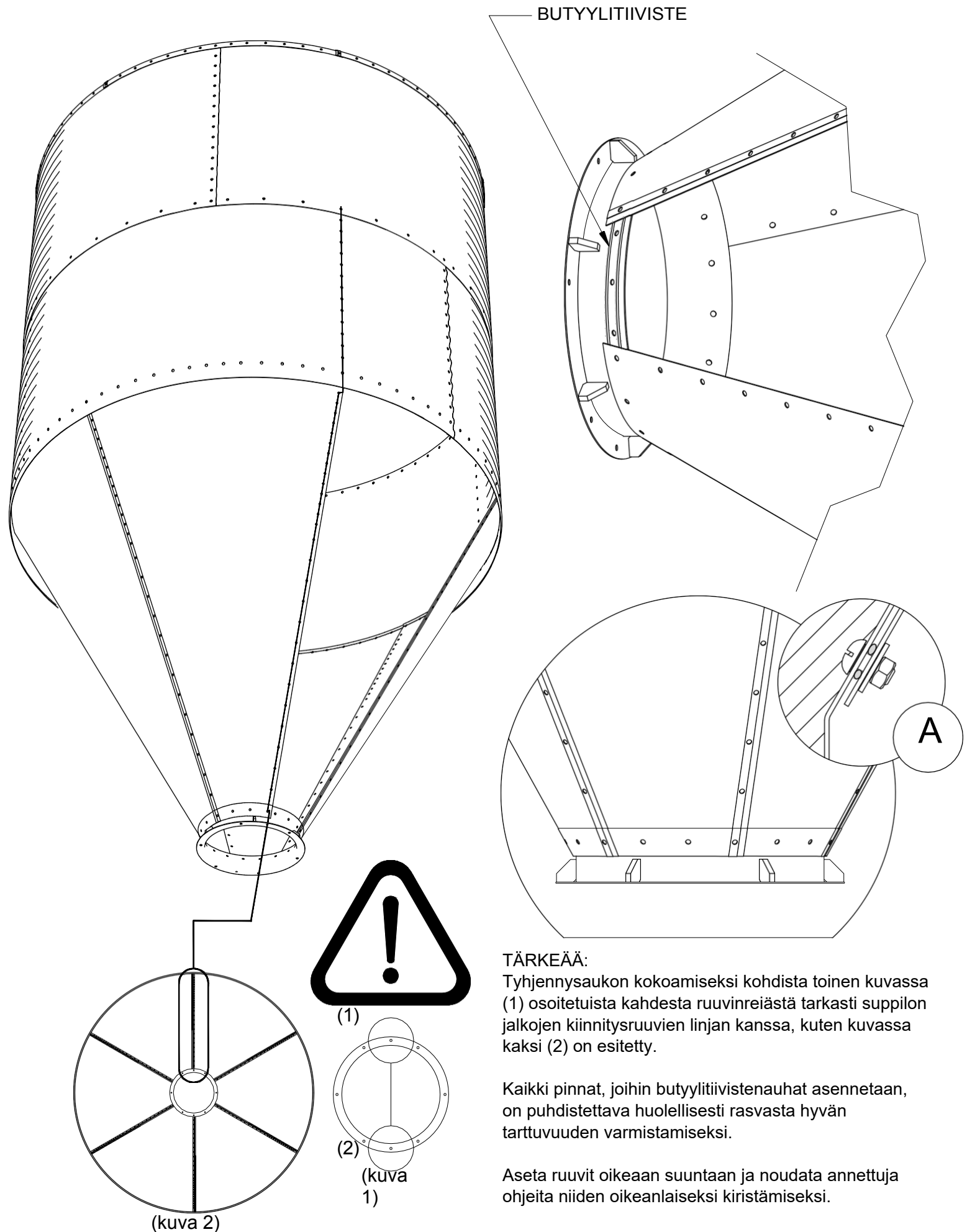


Viimeistele siilon katon kokoaminen.

Siilon suppilon lopullista kiinnittämistä ei voi viimeistellä, ennen kuin purkuaukko on sovitettu sen kehän läpi. Kun purkuaukko on liitetty, suppilon täydellinen sulkeminen ja tiivistäminen voidaan aloittaa.

Kaikki alueet, joihin butyylitiivistysnauhat asetetaan, on pinnat puhdistettava huolellisesti hyvän tarttuvuuden varmistamiseksi.

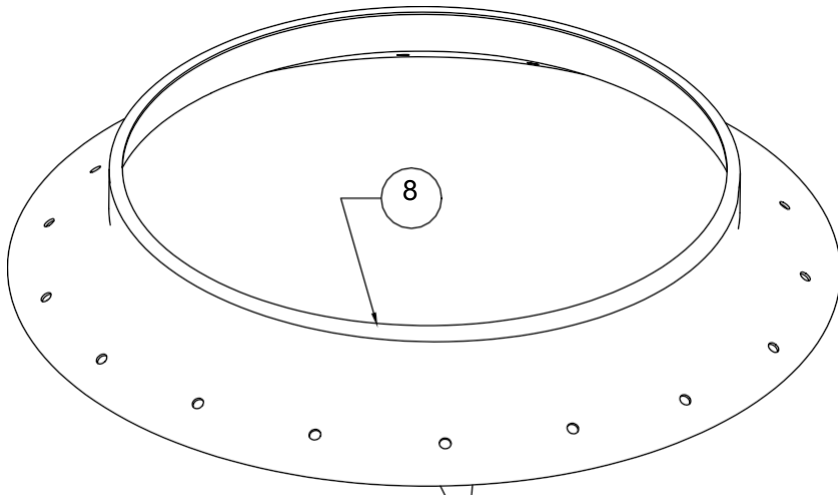
Aseta ruuvit paikoilleen oikeaan suuntaan ja noudata sivulla 11 annettuja ohjeita niiden oikeaoppiseksi kiristämiseksi.

**TÄRKEÄÄ:**

Tyhjennysaukon kokoamiseksi kohdista toinen kuvassa (1) osoitetuista kahdesta ruuvinreiästä tarkasti suppilon jalkojen kiinnitysruuvien linjan kanssa, kuten kuvassa kaksi (2) on esitetty.

Kaikki pinnat, joihin butyyliitiivistenauhat asennetaan, on puhdistettava huolellisesti rasvasta hyvän tarttuvuuden varmistamiseksi.

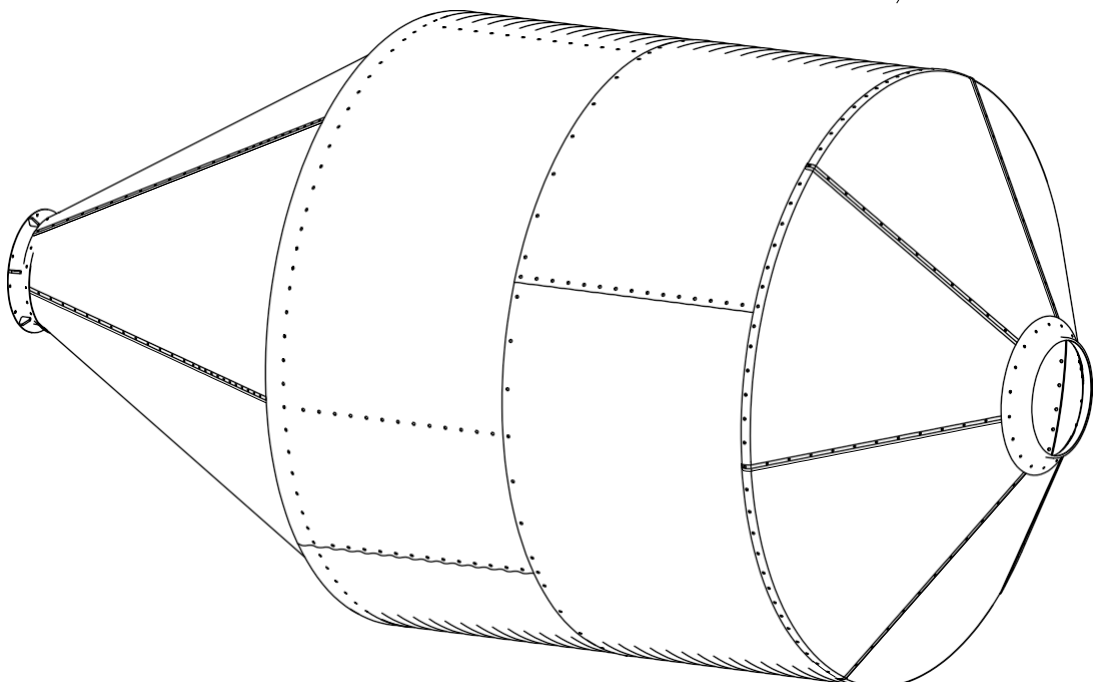
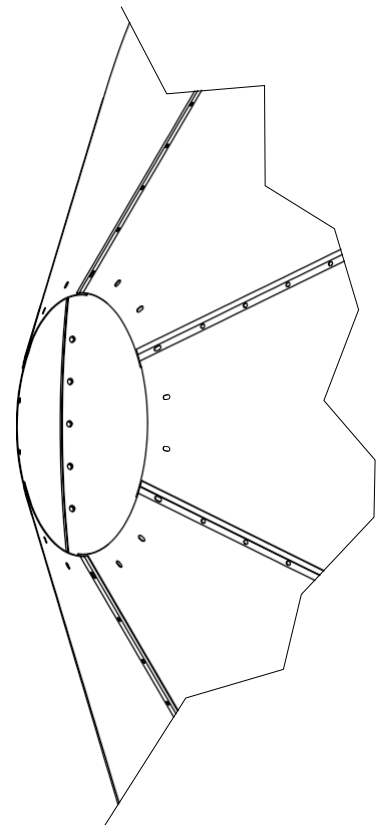
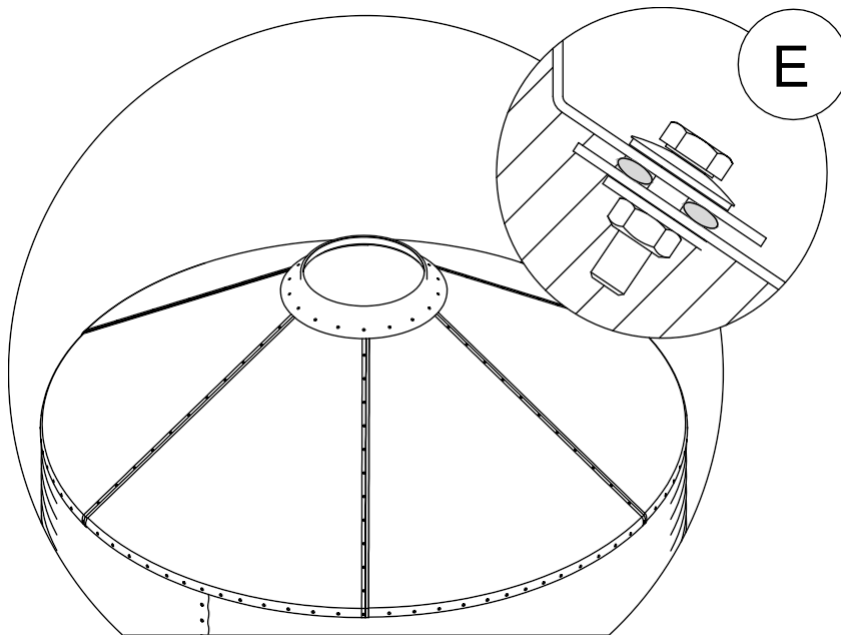
Aseta ruuvit oikeaan suuntaan ja noudata annettuja ohjeita niiden oikeanlaiseksi kiristämiseksi.

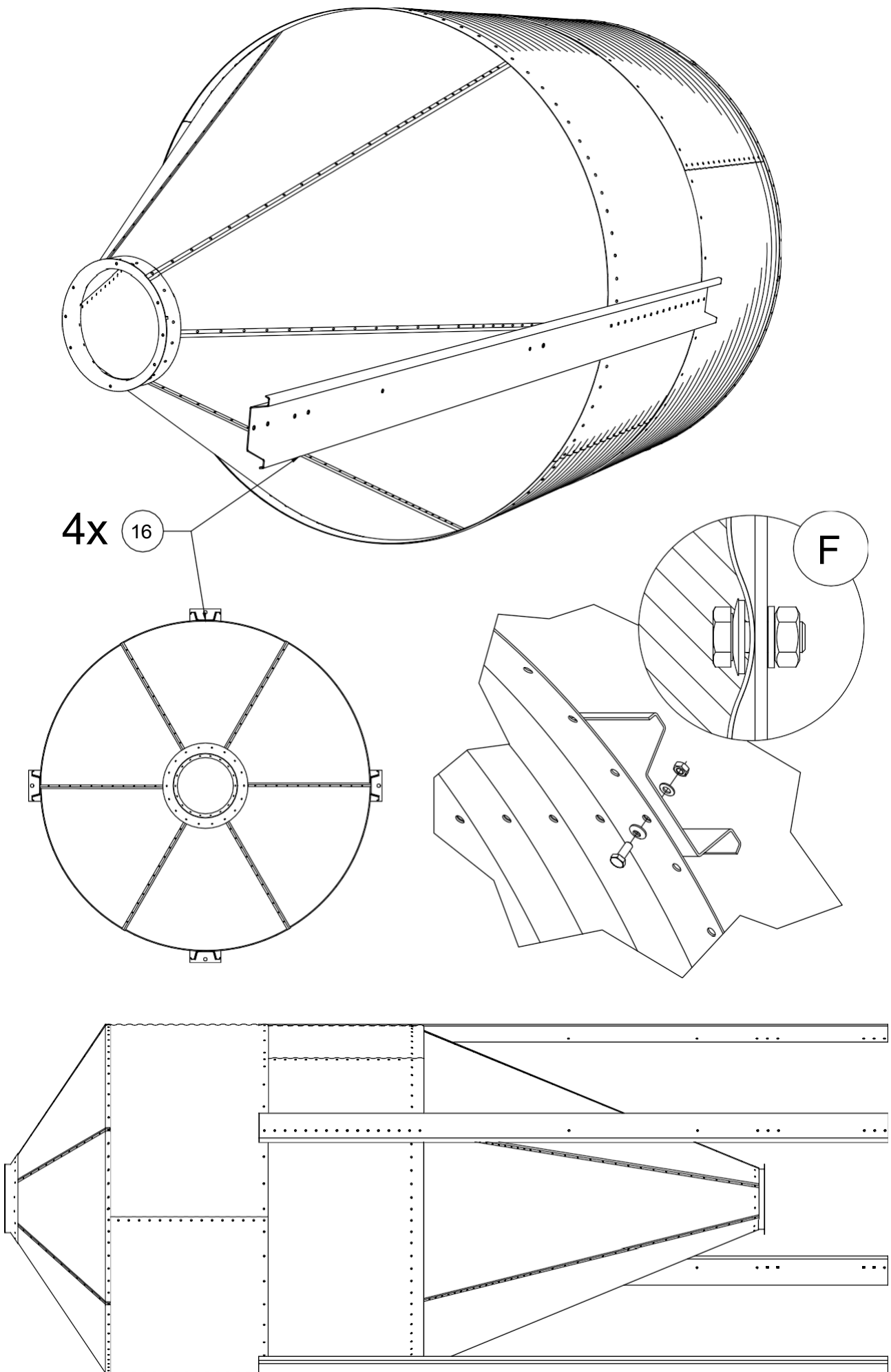


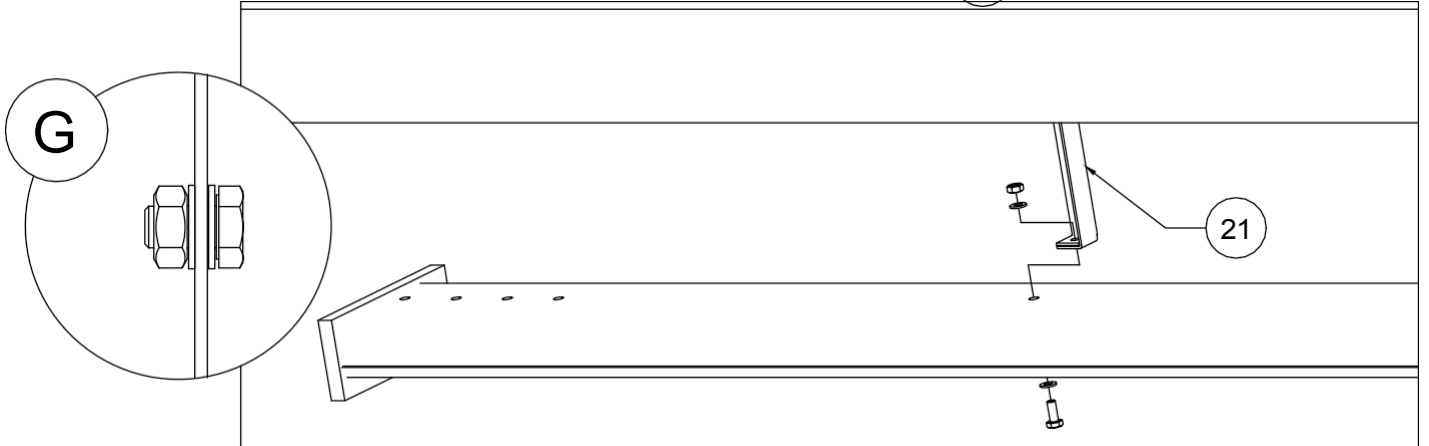
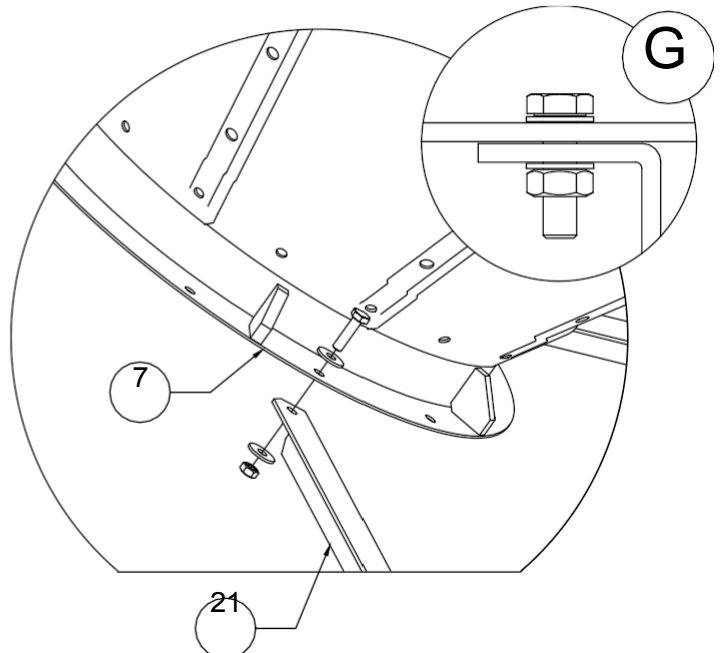
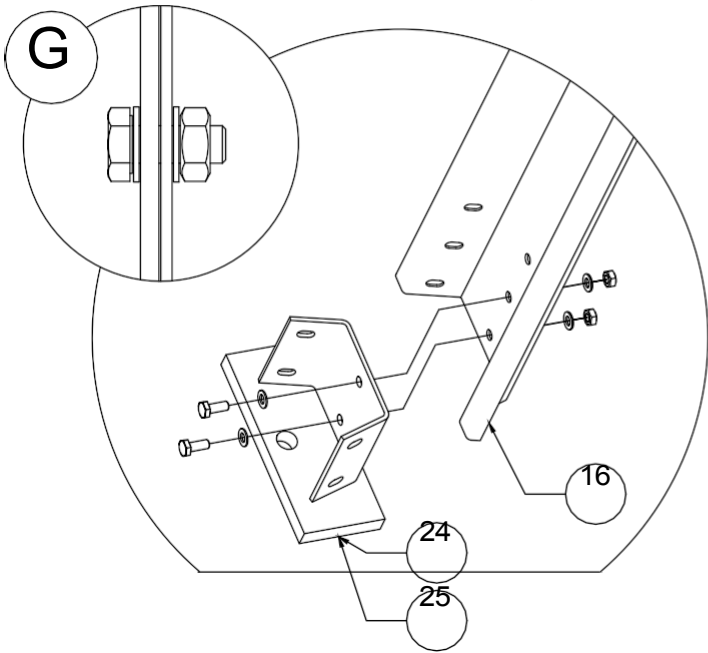
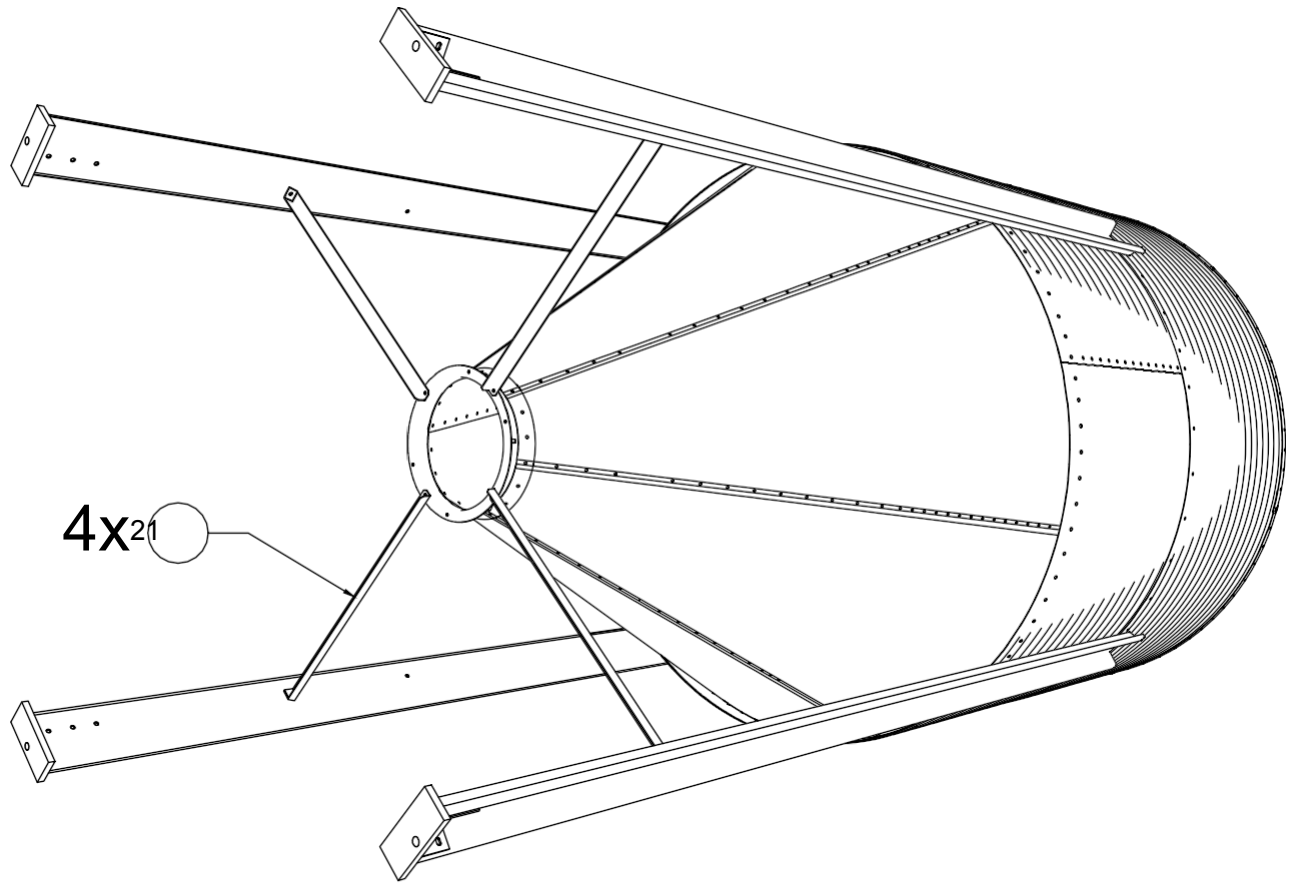
BUTYYLITIIVISTE
ALAOSASSA (KUTEN
YKSITYISKOHDASSA
ESITETTY).

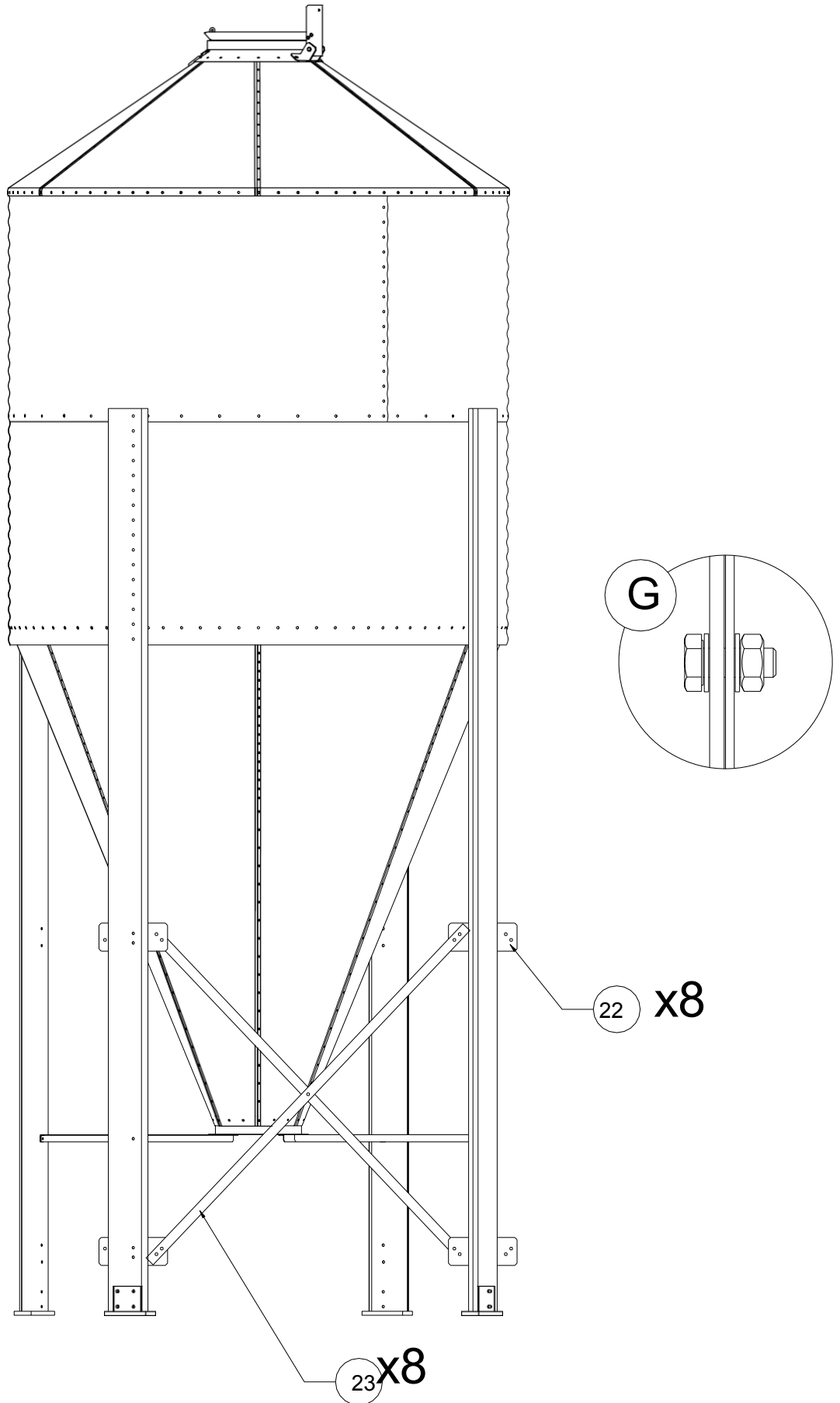
Siilon täyttöluukun viimeistely

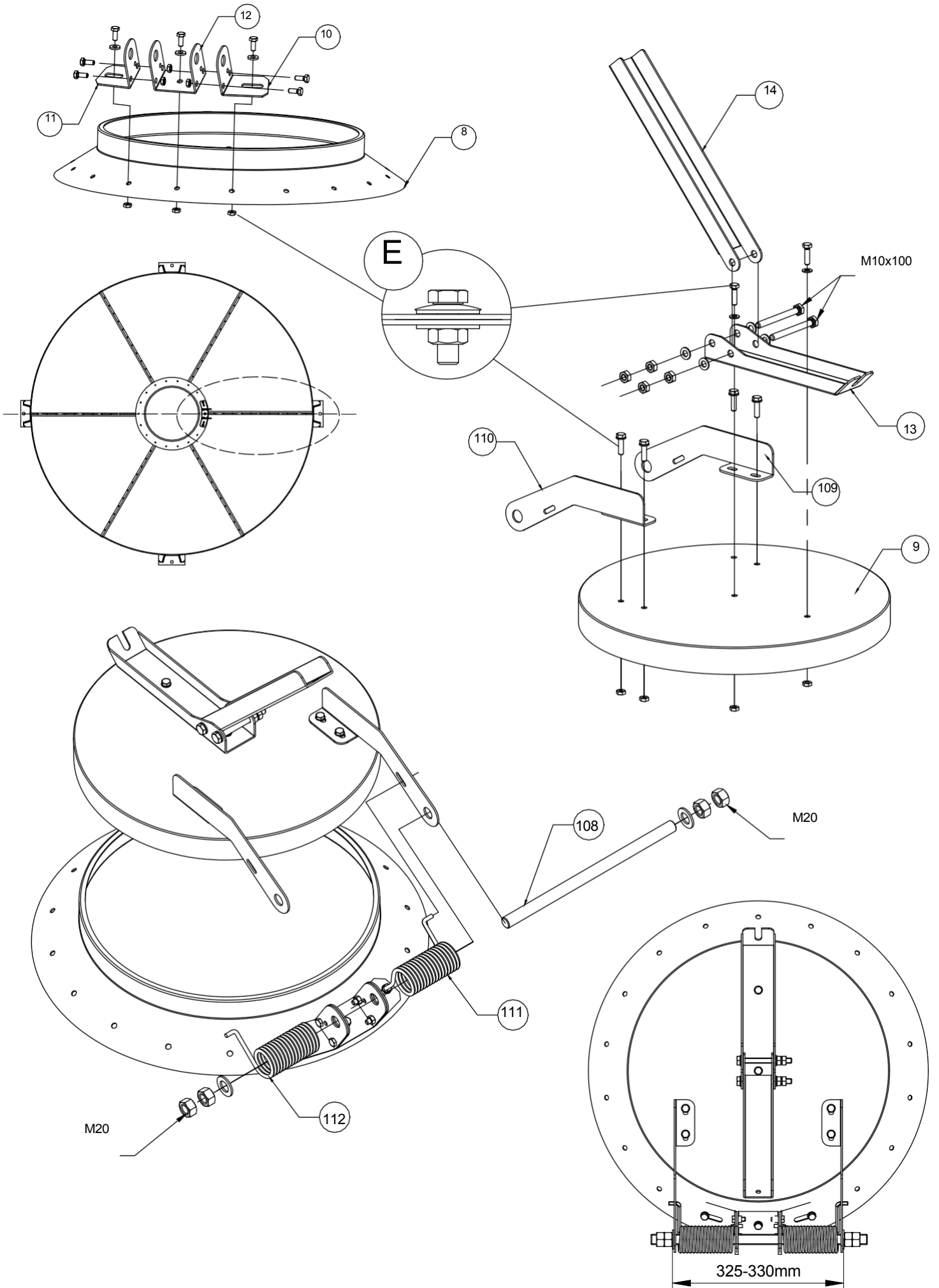
Viimeistele siilon rungon kokoonpano asentamalla lastausluukku. Kaikki ne kahdeksan aluetta, joihin butyylitiivistysnauhat sijoitetaan, on puhdistettava huolellisesti hyvän tarttuvuuden varmistamiseksi. Aseta ruuvit oikeaan suuntaan ja noudata sivulla 11 annettuja ohjeita niiden oikeaoppiseksi kiristämiseksi.

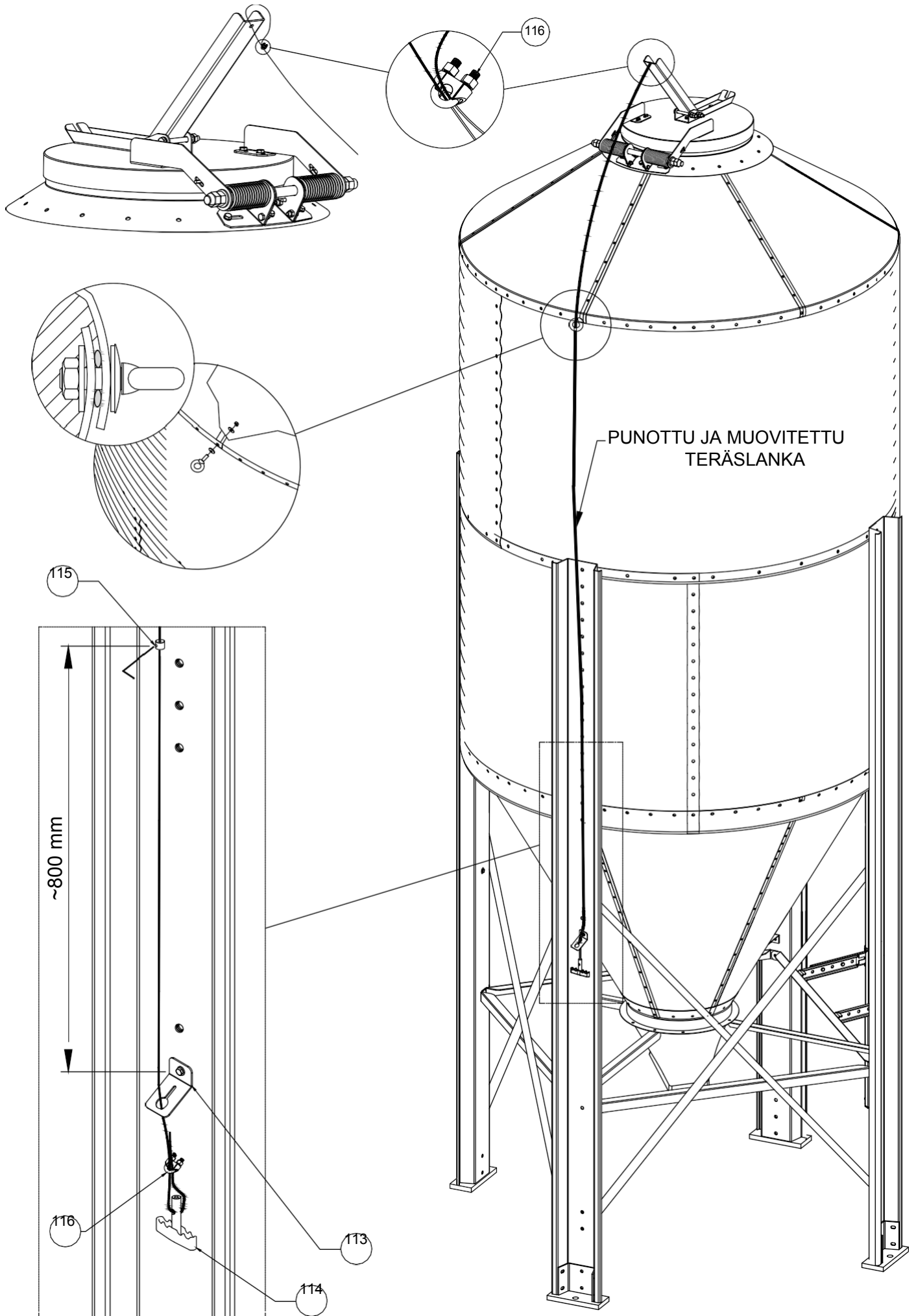












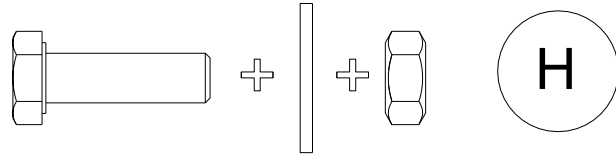
SG210T60 - Tikkaat, joissa on turvahäkki

REF. MANUAALI	COD	G01E210 G60C1	G01E210 G60C2	G01E210 G60C3	G01E210 G60C4	KUVAUS
26	31G100507A015	2	2	2	2	Kattokiskotikkaat (venytys 1170 mm) SG210
27	31G100100A000	2	2	2	2	Pystysuora liitin kiskotikkaita varten
28	31G100502A015	2	2	2	2	Pystykiskotikkaat (viimeistelyvenytys 1260 mm)
29	319608015	0	2	4	6	Kiskotikkaat L=1138 mm
30	31G100505A015	2	2	2	2	Pystykiskotikkaat L=2278 mm
32	319611030	6	8	10	12	TELINEEN TUKI
34	319614020	2	3	4	5	TURVALLISUUSPANTA
35	319613020	1	1	1	1	YLEMPI TURVANAUHA
36	319617020	12	18	24	30	"U" TURVALLISUUS L= 1140mm
31	319616015	17	21	25	29	Tikkaiden porras
37	31G100044A030	1	1	1	1	Palkkitikkaiden paarre
38	31G100091A030	2	2	2	2	Kiinnitystikkaiden kattokaulus
39	31G100092A030	1	1	1	1	Oikea kiinnitystikkaat-kattokaulus
40	31G100093A030	1	1	1	1	Vasemmanpuoleinen kiinnitys tikapuutuki
41	319610000	4	4	4	4	Top kiskolle
42	31G100032A030	1	1	1	1	Vaakasuora tukiranka jalka-jalka SG210T60
44	31G100143A020	2	2	2	2	U-kaide
45	31G100144A020	2	2	2	2	U Kaiteen kaide
46	31G100145A020	2	2	2	2	U Kaiteen kaide
-	G01T000200A3	1	1	1	0	Pulttipakkaus Tikassiilo 1/2/3 renkaat
-	G01T000200A5	0	0	0	1	Pulttipakkaus Tikassiilo 4/5 renkaat
43	31G100543A030	2	2	2	2	LADDER RUNG L=584mm L=584mm
49	31G100503A015	2	2	2	2	Pystykiskotikkaat L=568 mm
48	31G100155A030	1	1	1	1	Vasemmanpuoleiset koukutikkaat
47	31G100156A030	1	1	1	1	Oikea koukutikkaat

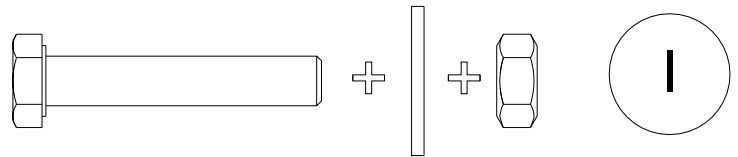
PULTTIASENNUSSARJAT

REF	G01T000200A3	G01T000200200A 5	KUVAUS
3T08204017B88	140	170	Pultti M8x20
3T08007091B00	220	260	Litettä aluslevy M8
3T08004032B88	220	260	Mutteri M8
3T10254017B88	15	20	Pultti M10x25
3T10007091B00	15	20	Litettä aluslevy M10
3T1000000G00	10	15	Säätiivisteiden aluslevy M10
3T10004032B88	15	20	Mutteri M10
3T08604017B88	80	90	Pultti M8x60

Kuusiokantaruuvi M8x30 +
metallinen
aluslevy +
kuusiomutteri M8



Kuusikulmainen ruuvi M8x60 + kuusiokoloruuvi M8x60 +
metallinen
aluslevy +
kuusiomutteri M8 + +



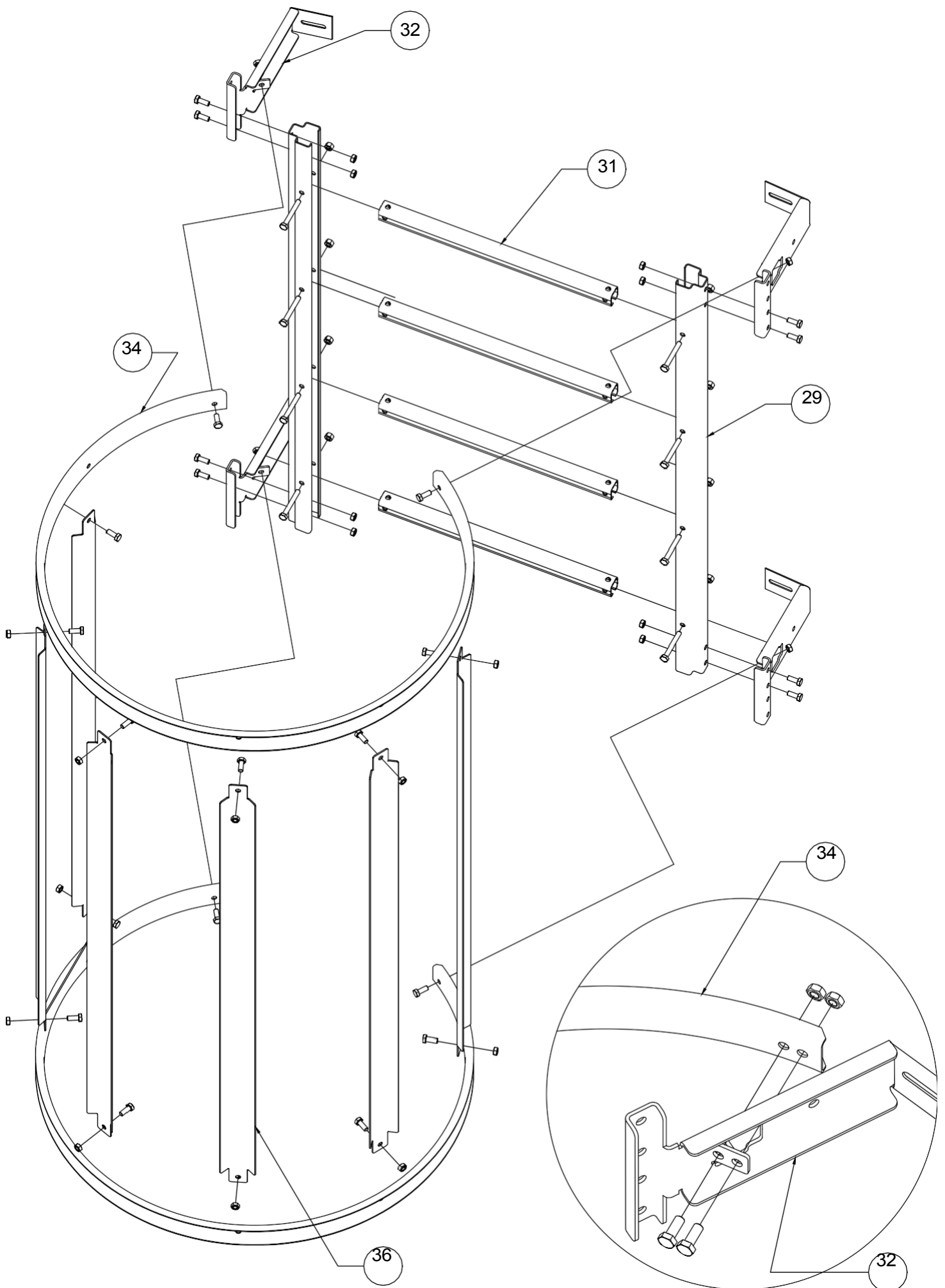
Pulttien kiristys ja asennus

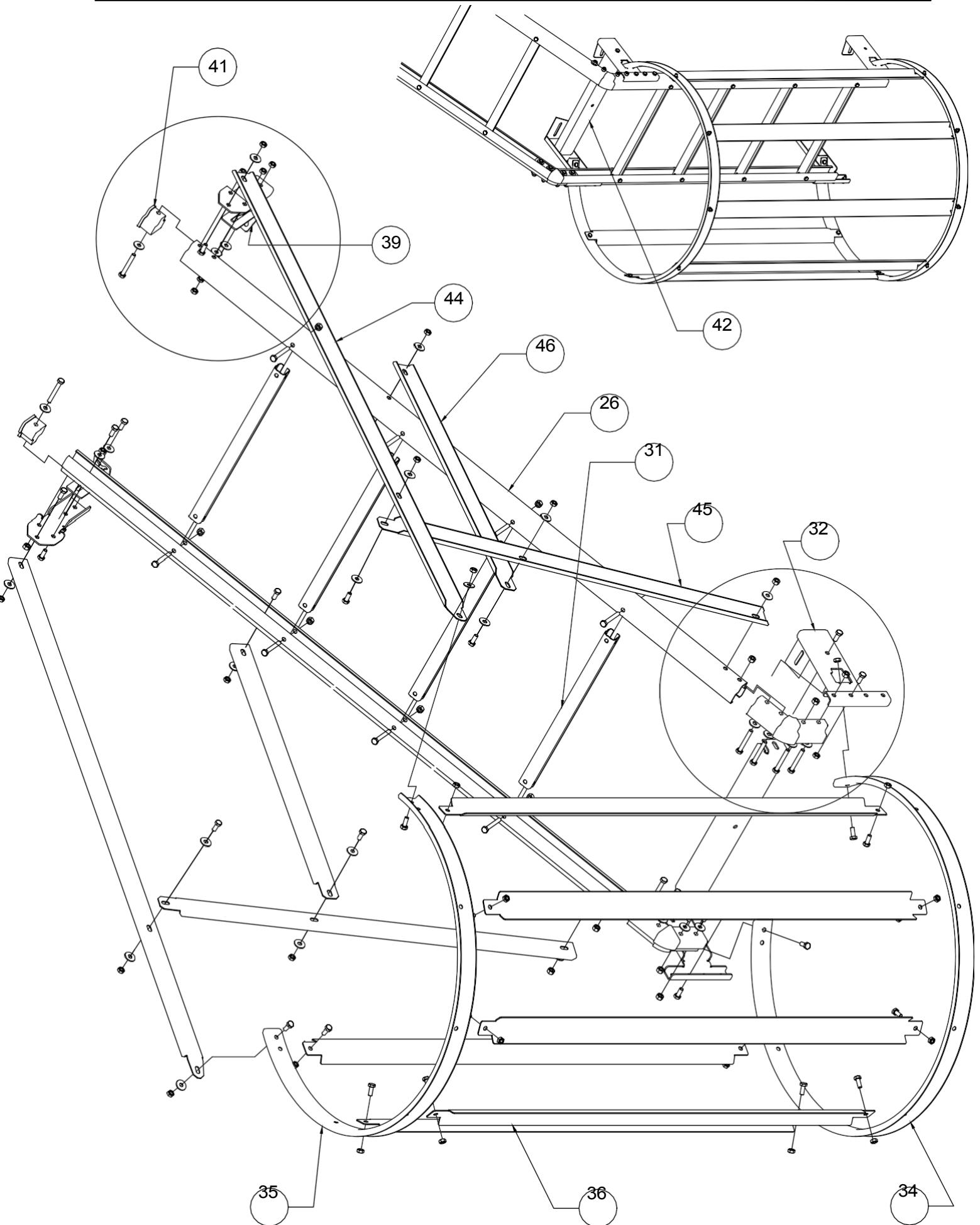
Kiristä kaikki pultit aina mutterin puolelta. Vältä pultin pään pyörimistä, jotta kumitiivisteet eivät vahingoitu.

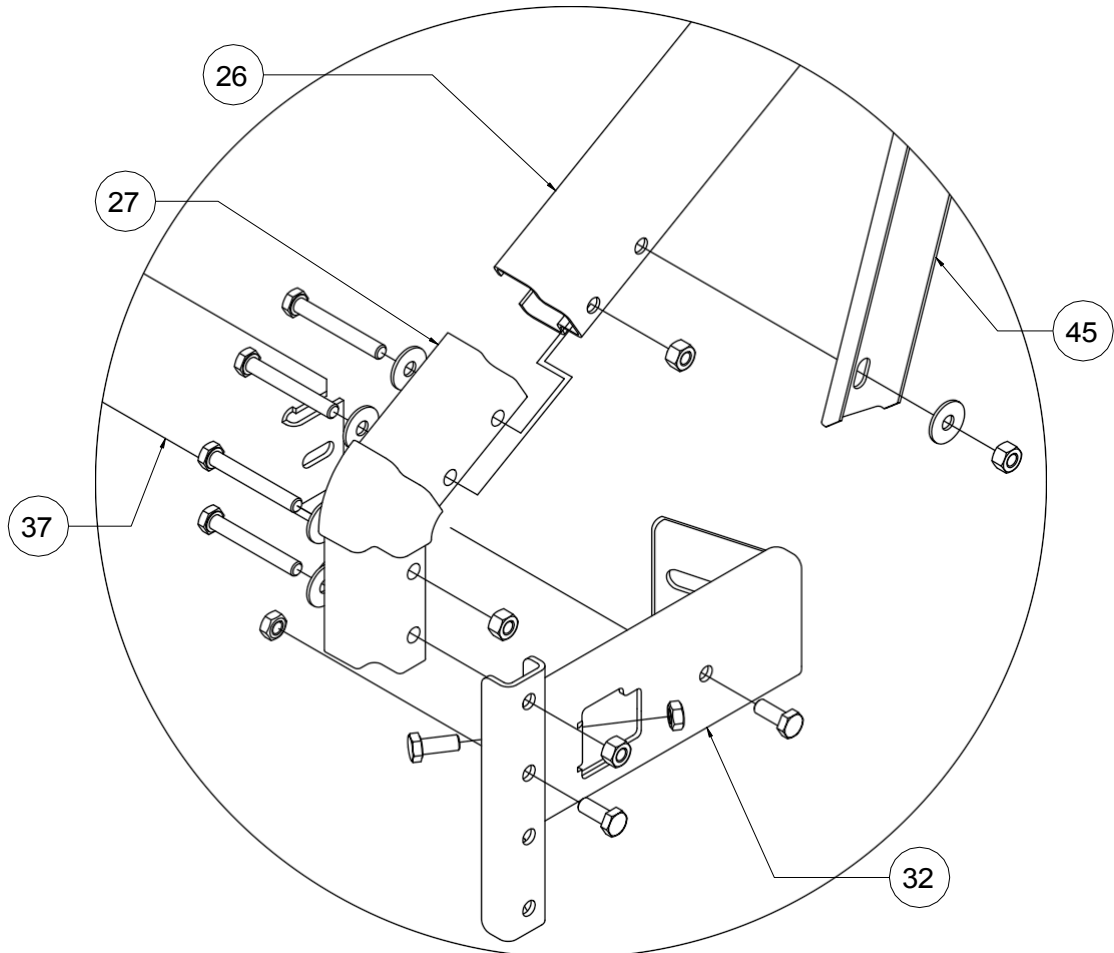
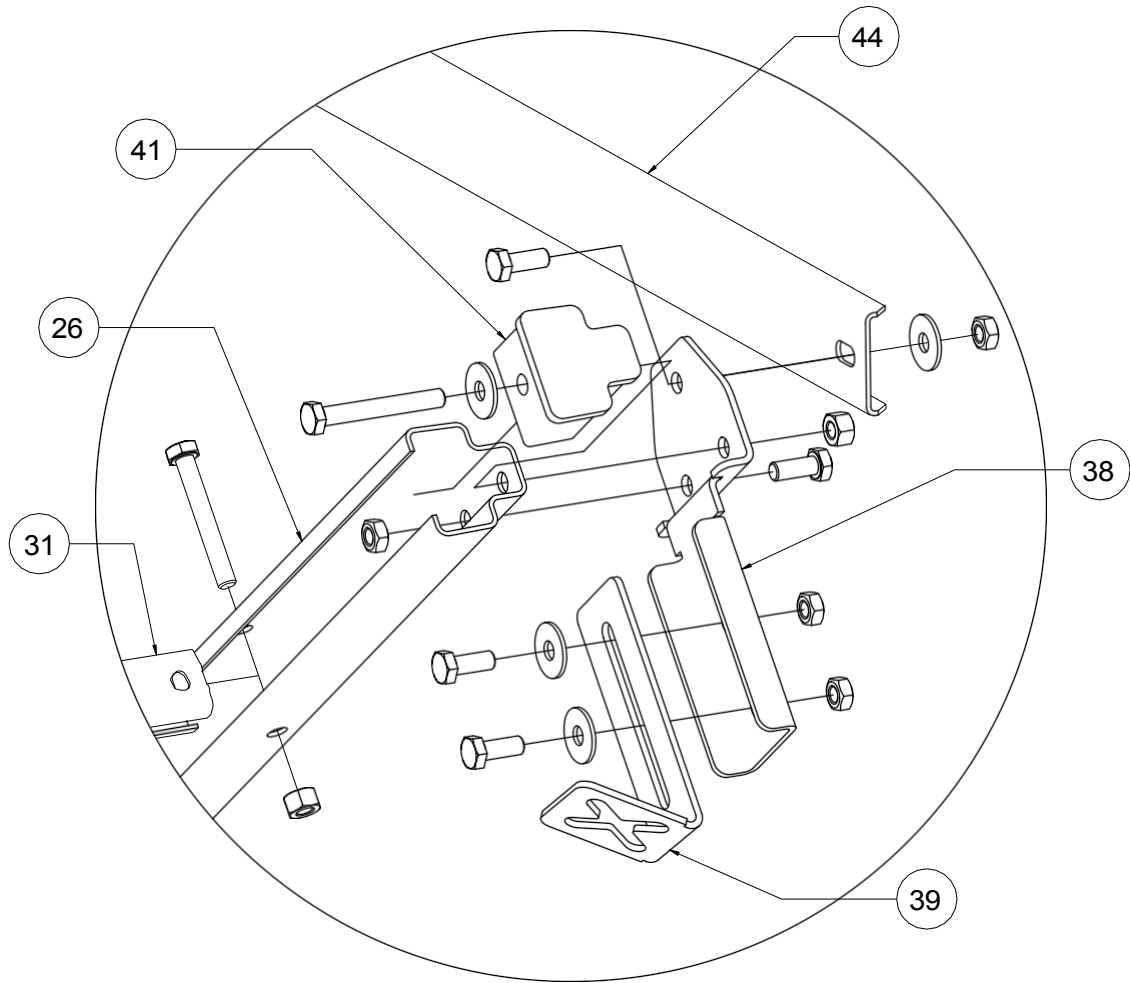
Reikien kohdistamiseen voidaan käyttää kohdistupuikkoa.

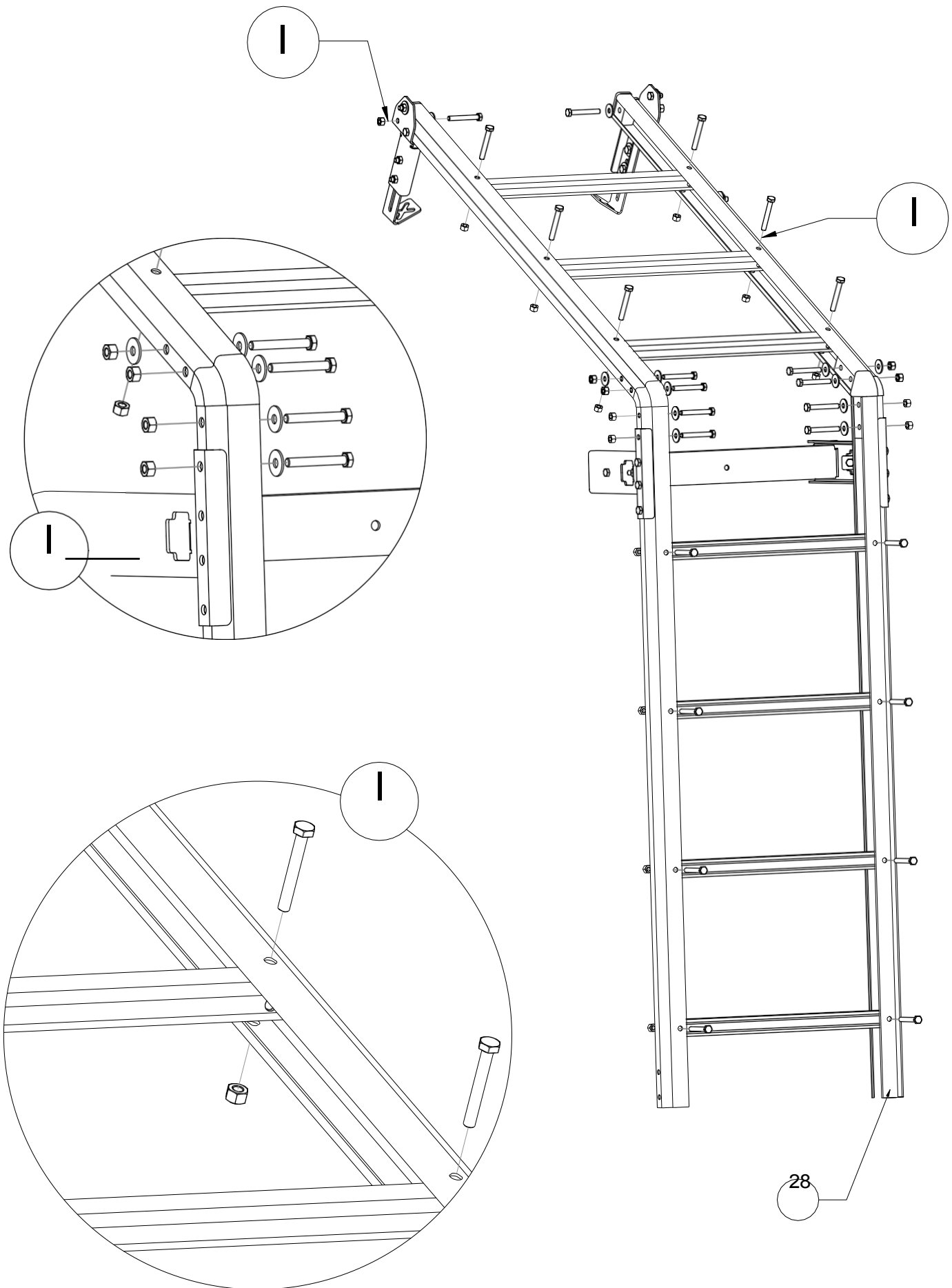
Ennen pulttien asentamista varmista, että liitoksen tyyppi ja pultin asennussuunta ovat oikeat. Tarkista, että kaikki pultit vastaavat seuraavalla sivulla esitettyä kuvaa.

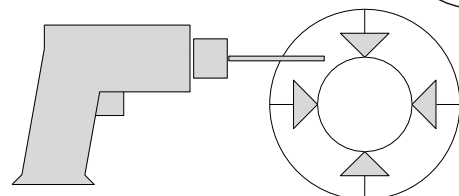
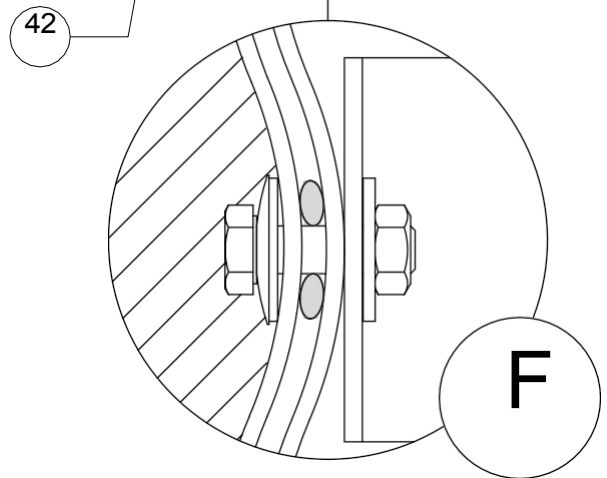
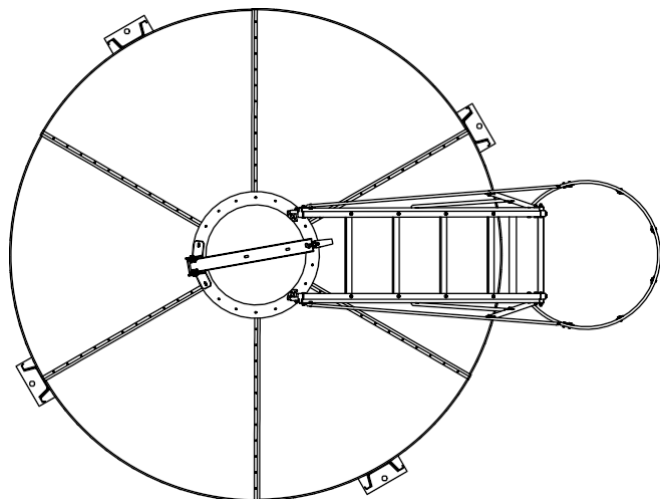
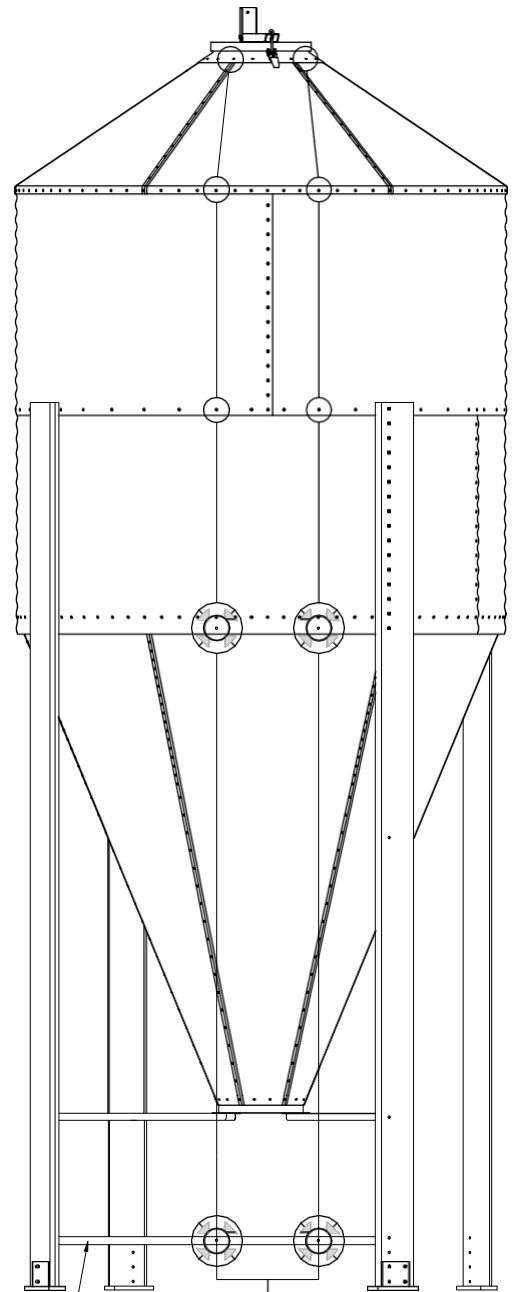
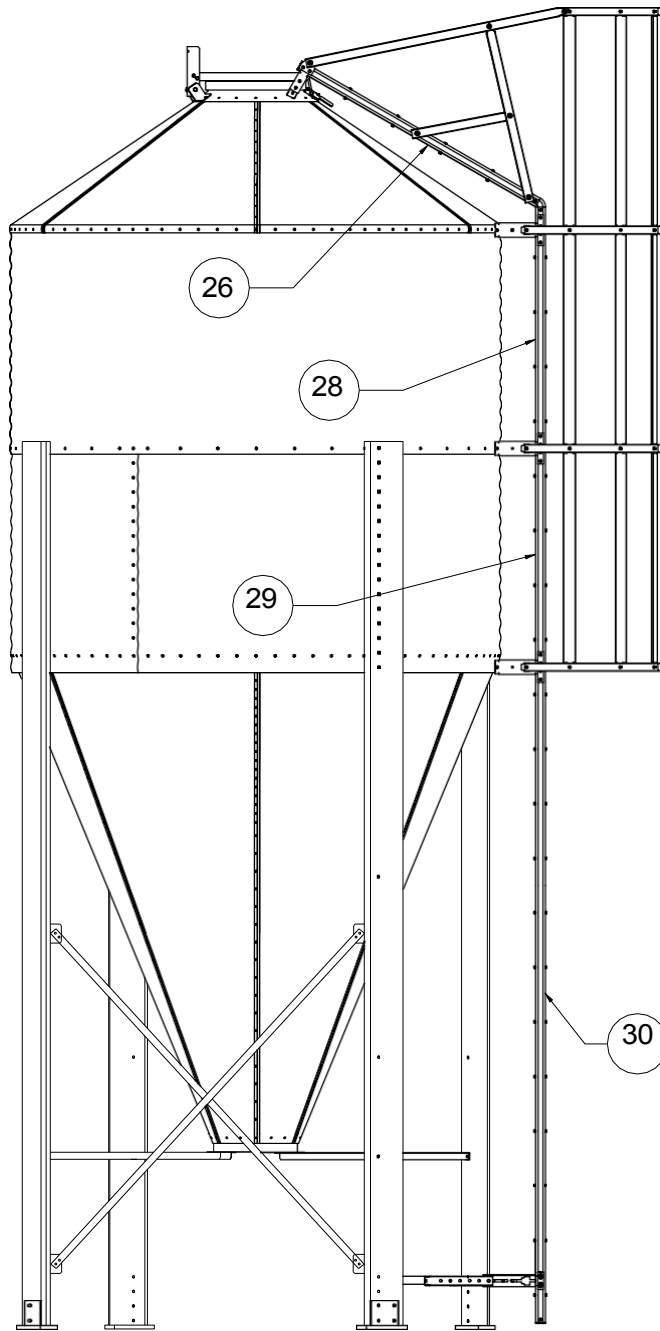
TÄRKEÄÄ: Kiristä pultit momenttiavaimella välillä 13 Nm ja 26 Nm.

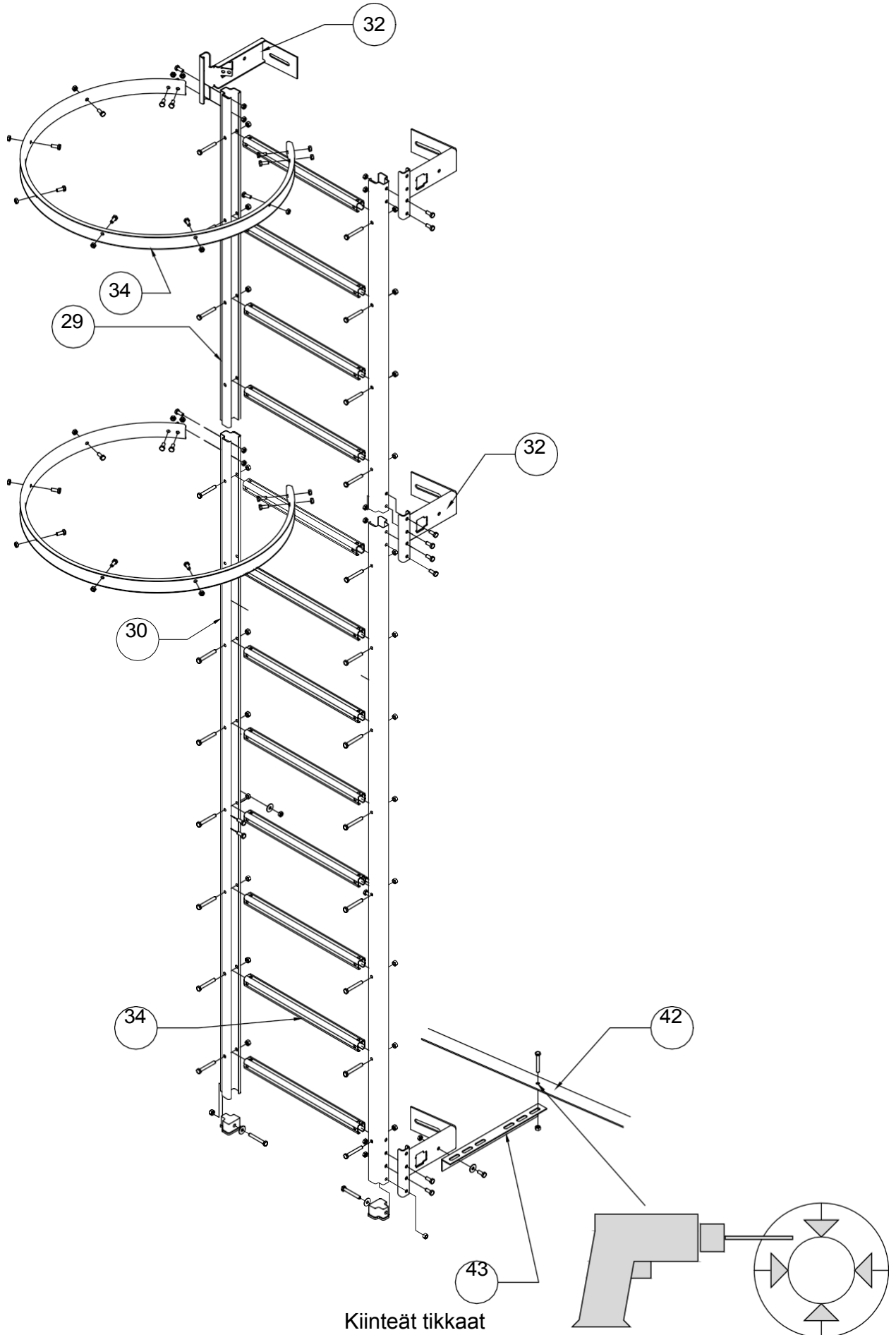




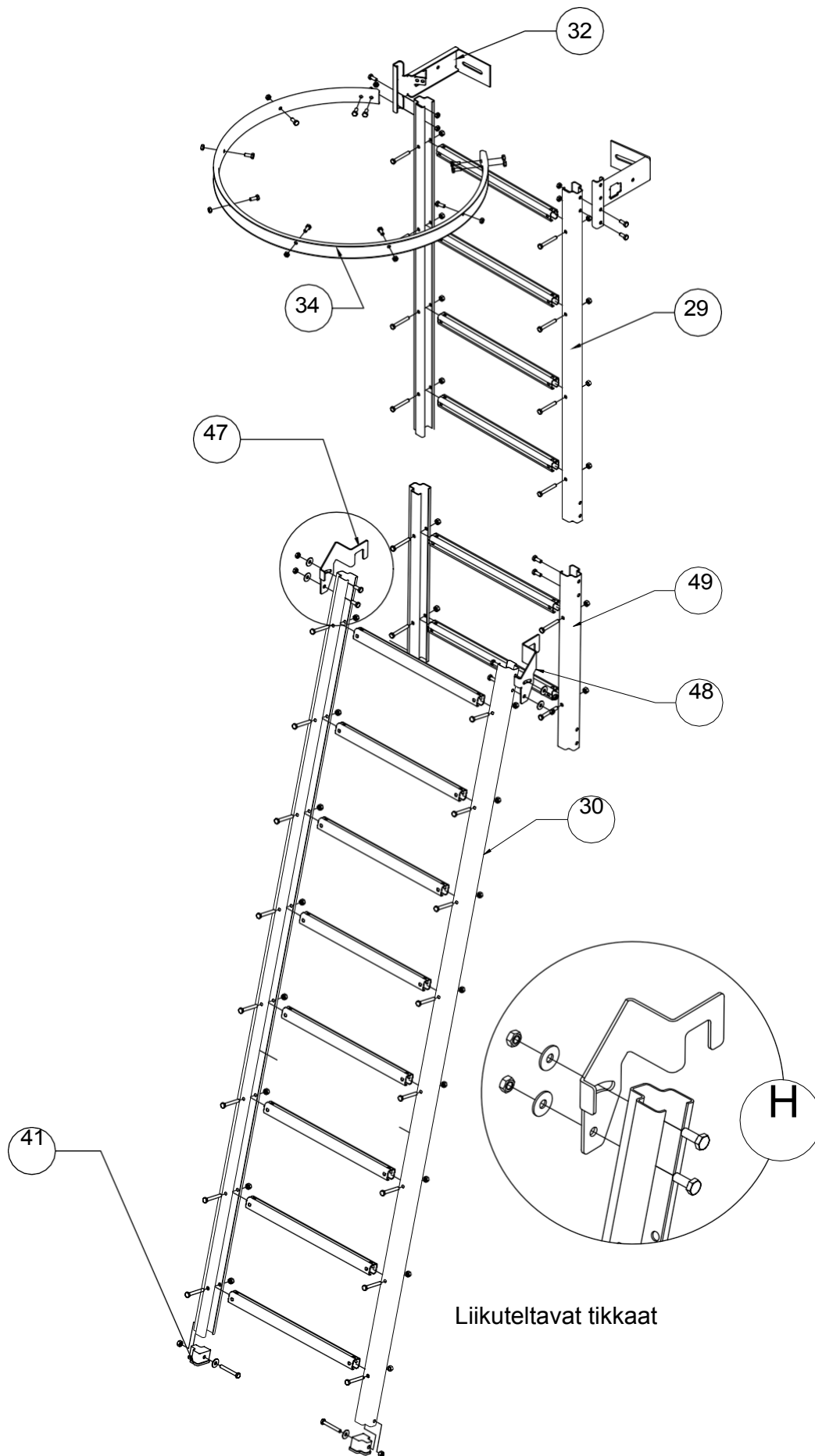




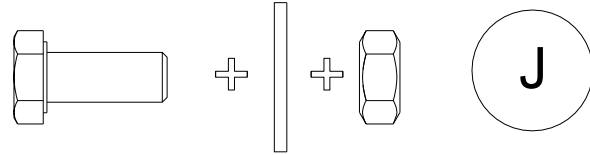




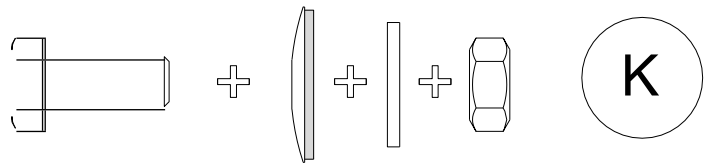
Kiinteät tikkaat



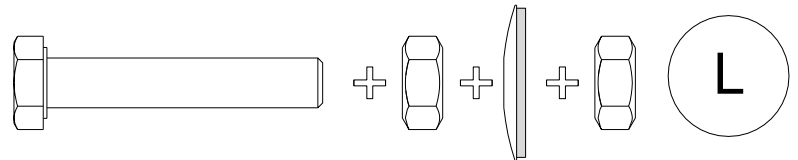
Kuusiokantaruuvi M8x20 +
metallialuslevy +
kuusiomutteri M8



Kuusikulmainen ruuvi M8x20 + kuusiokoloruuvi M8x20 +
kumialuslevy +
metallialuslevy +
kuusiomutteri M8



Kuusikulmainen ruuvi M10x100 + Kuusikulmainen ruuvi M10x100 +
kumialuslevy + 2 x
kuusiomutteri M10



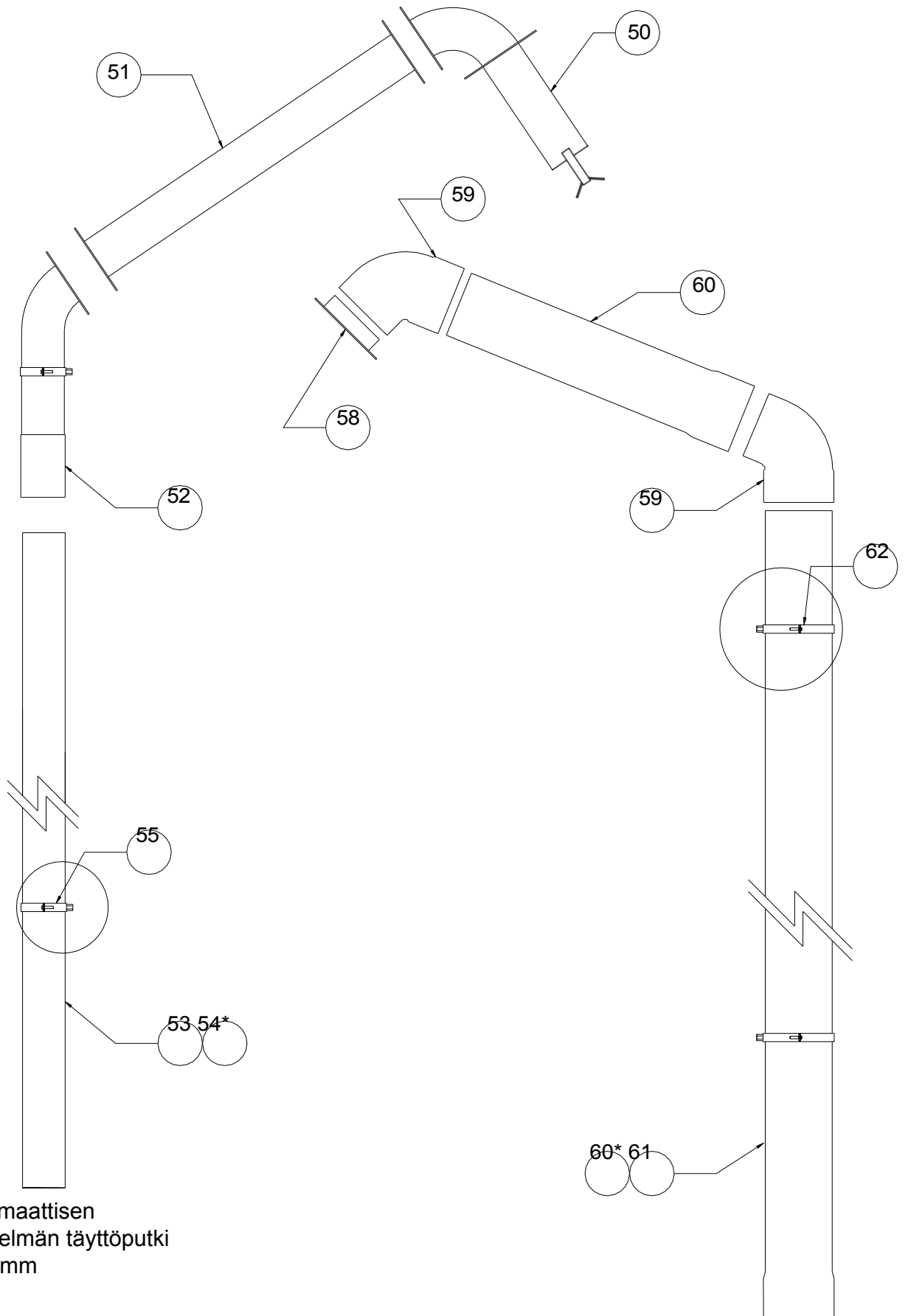
Pulttien kiristys ja asennus

Kiristä kaikki pultit aina mutterin puolelta. Vältä pultin pään pyörimistä, jotta kumitiivisteet eivät vahingoitu.

Reikien kohdistamiseen voidaan käyttää kohdistupuikkoa.

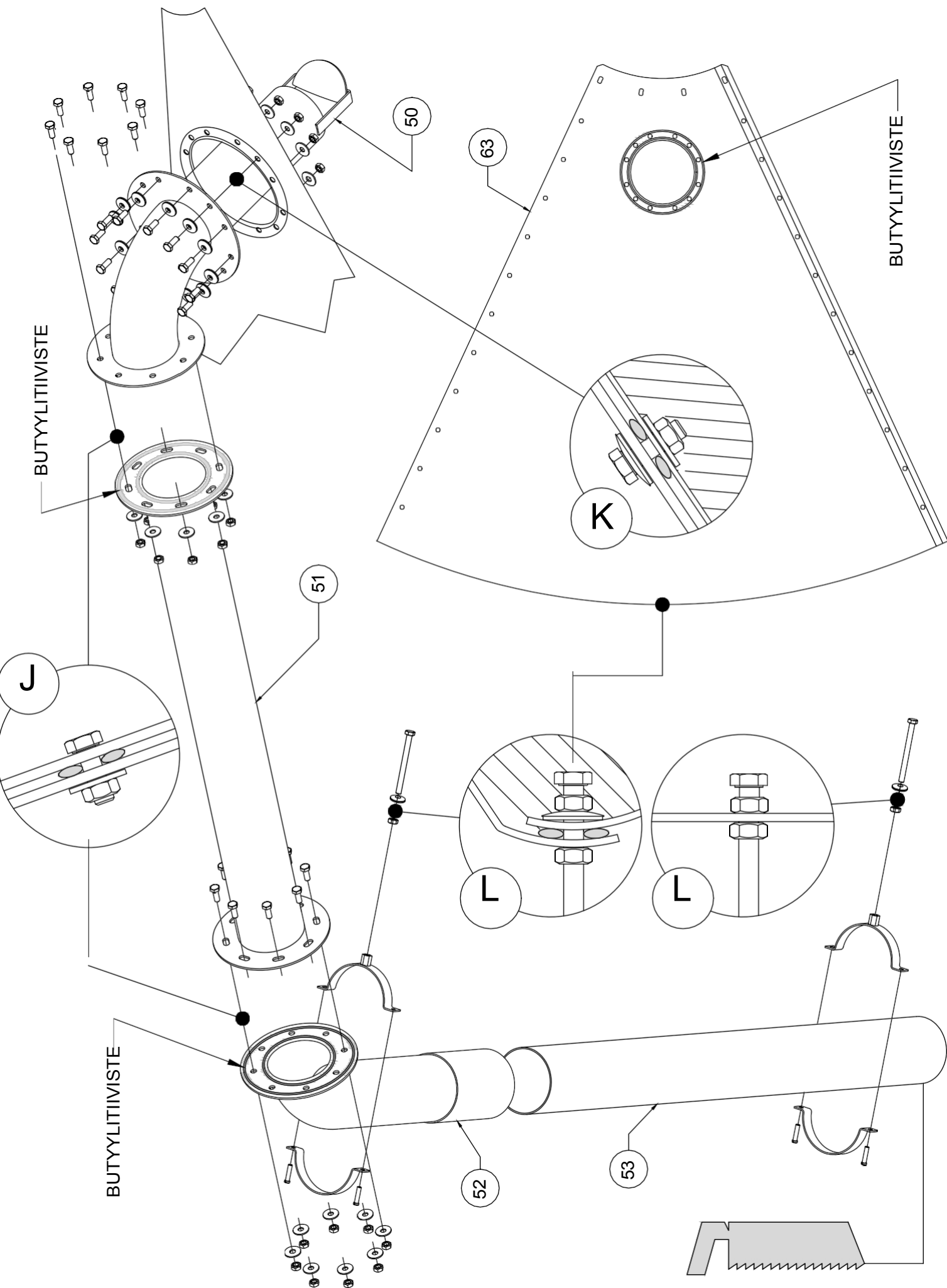
Ennen pulttien asentamista varmista, että liitoksen tyyppi ja pultin asennussuunta ovat oikeat. Tarkista, että kaikki pultit vastaavat seuraavalla sivulla esitettyä kuvaa.

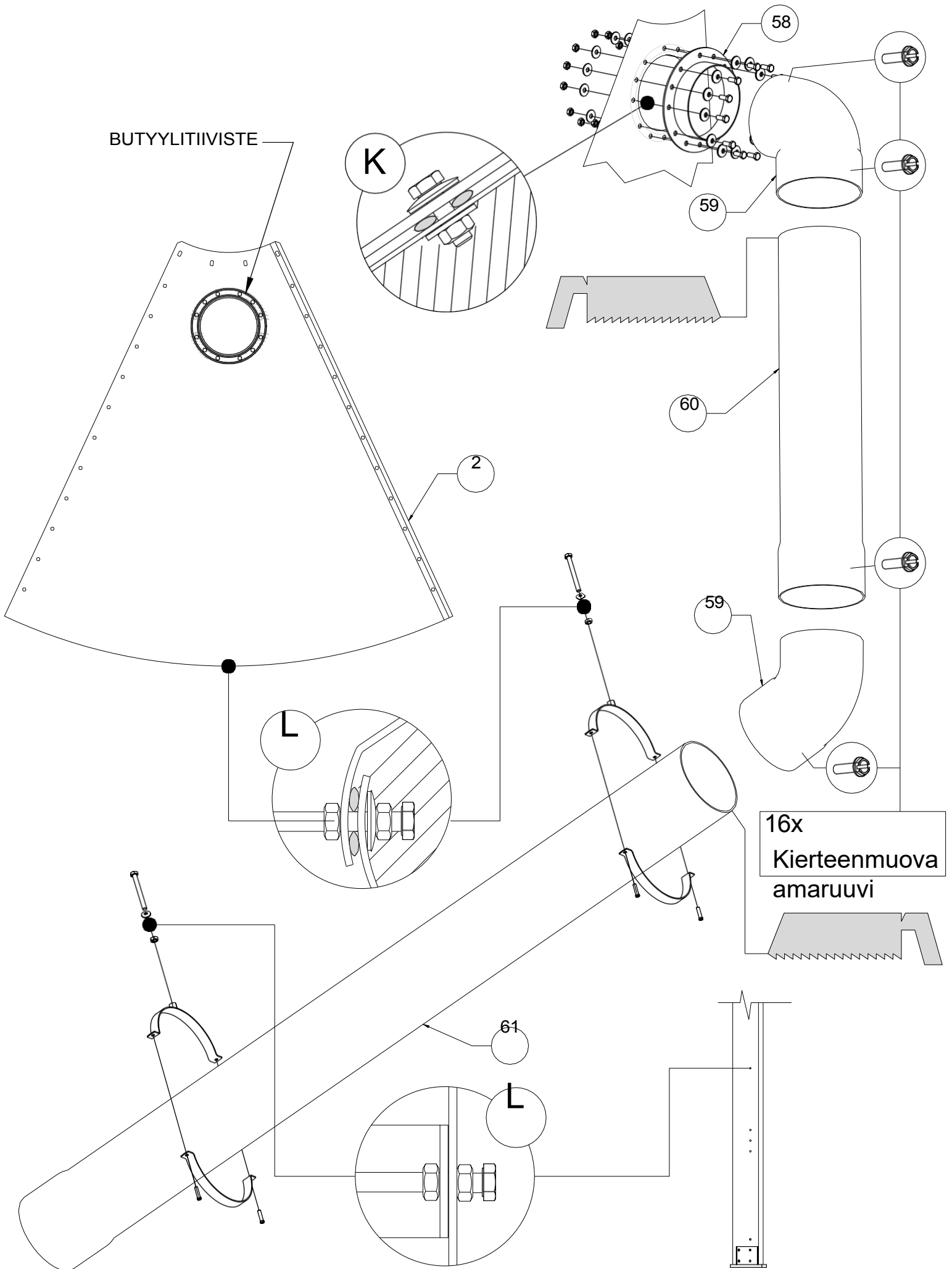
TÄRKEÄÄ: Kiristä pultit momenttiavaimella välillä 13 Nm ja 26 Nm..

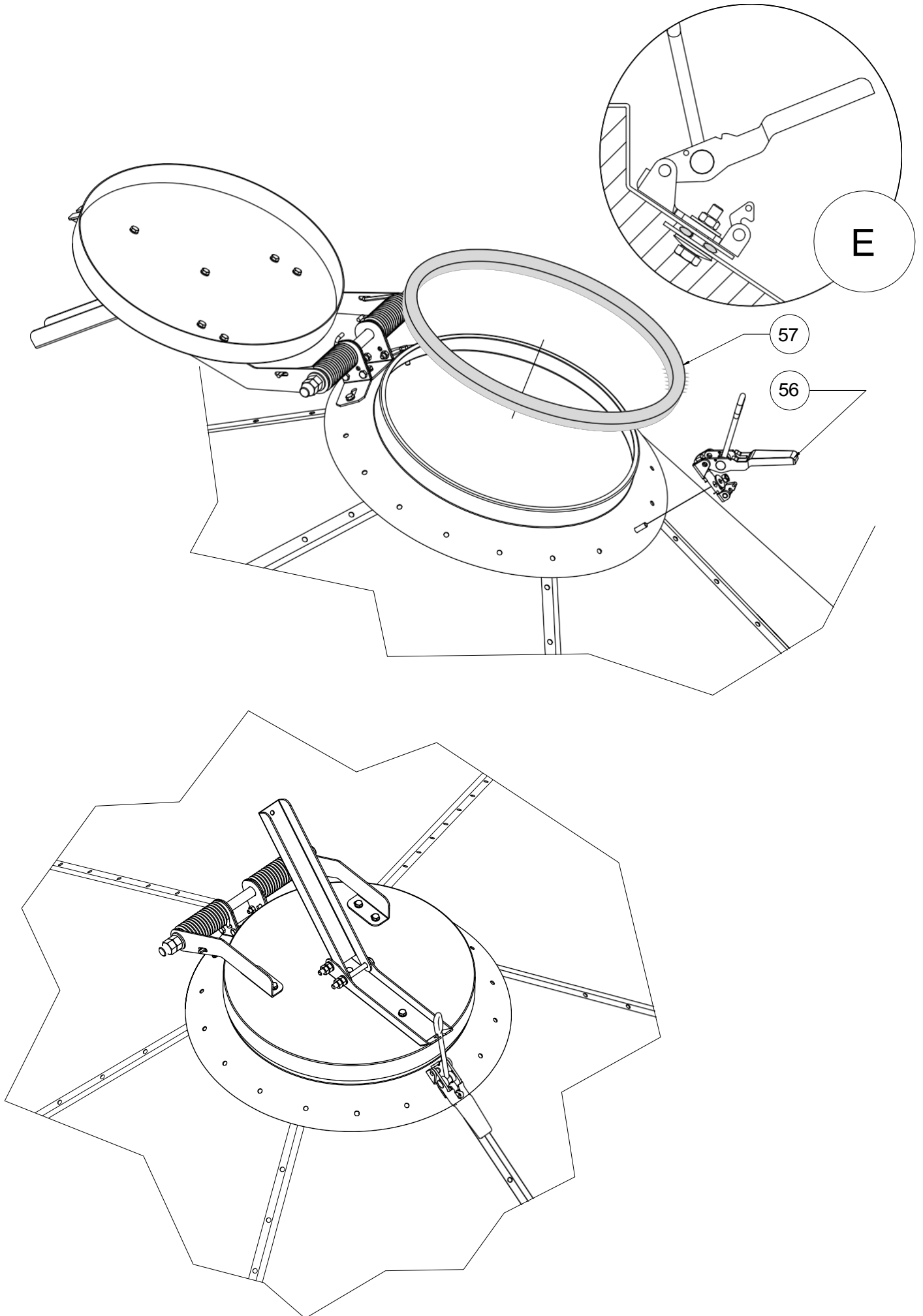


Pneumaattisen järjestelmän täyttöputki Ø100 mm

Pneumaattisen järjestelmän paineenpoistoputki Ø160 mm





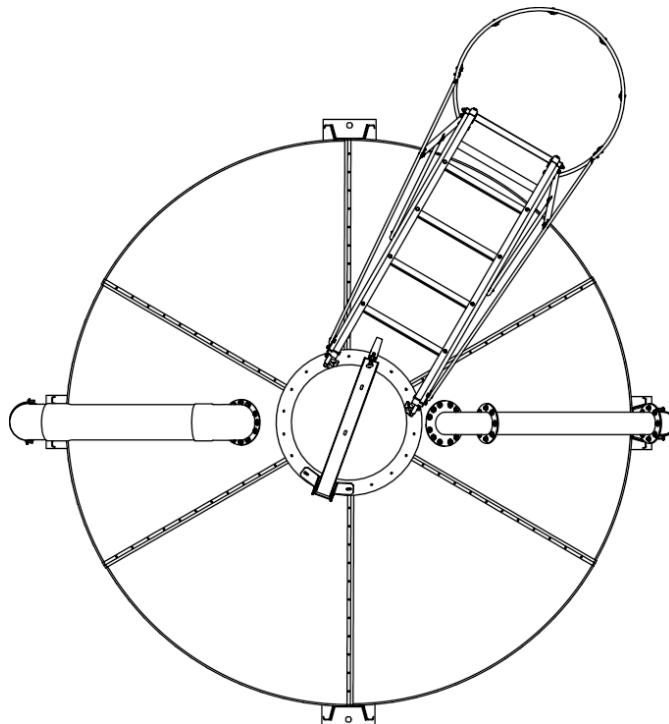


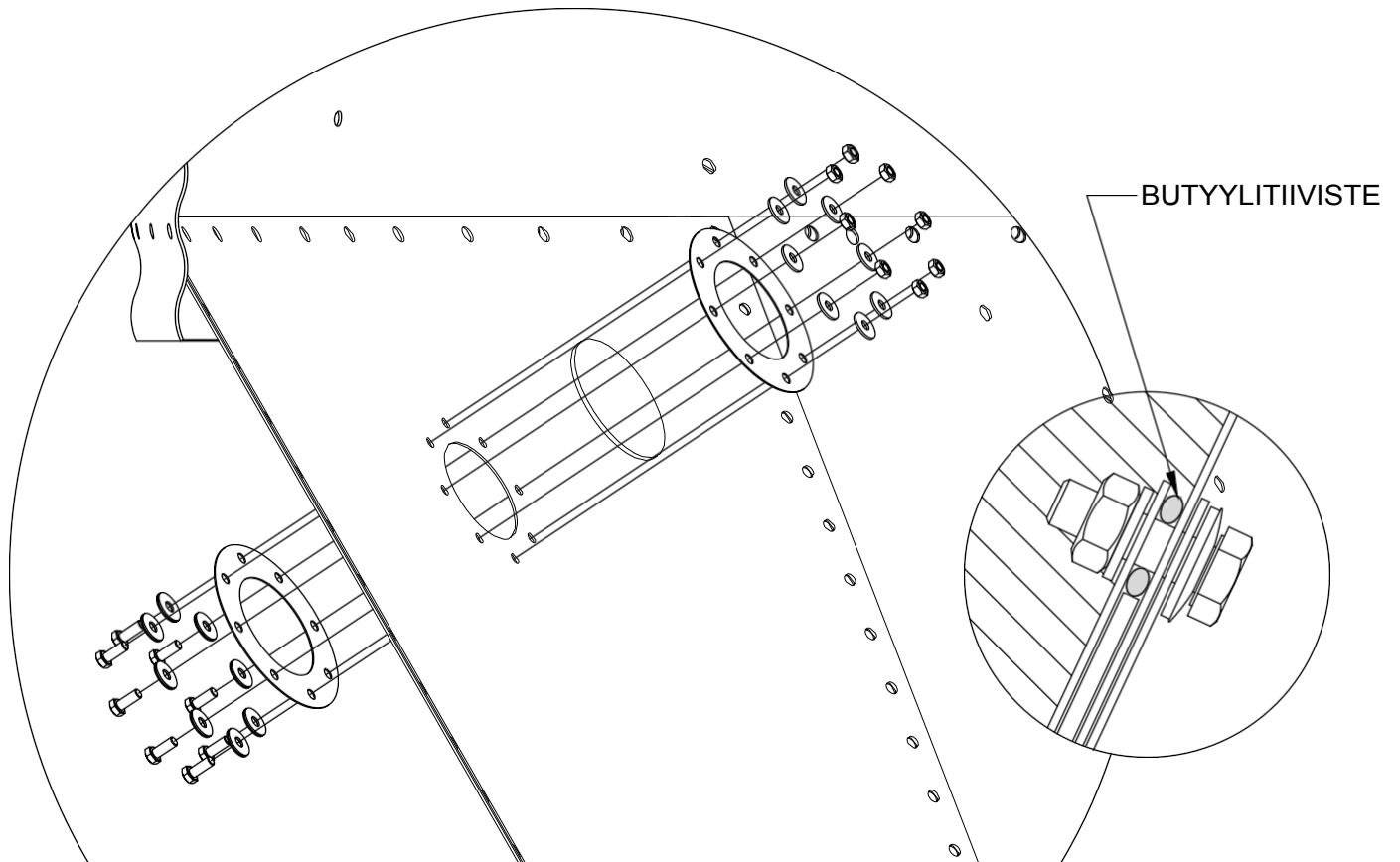
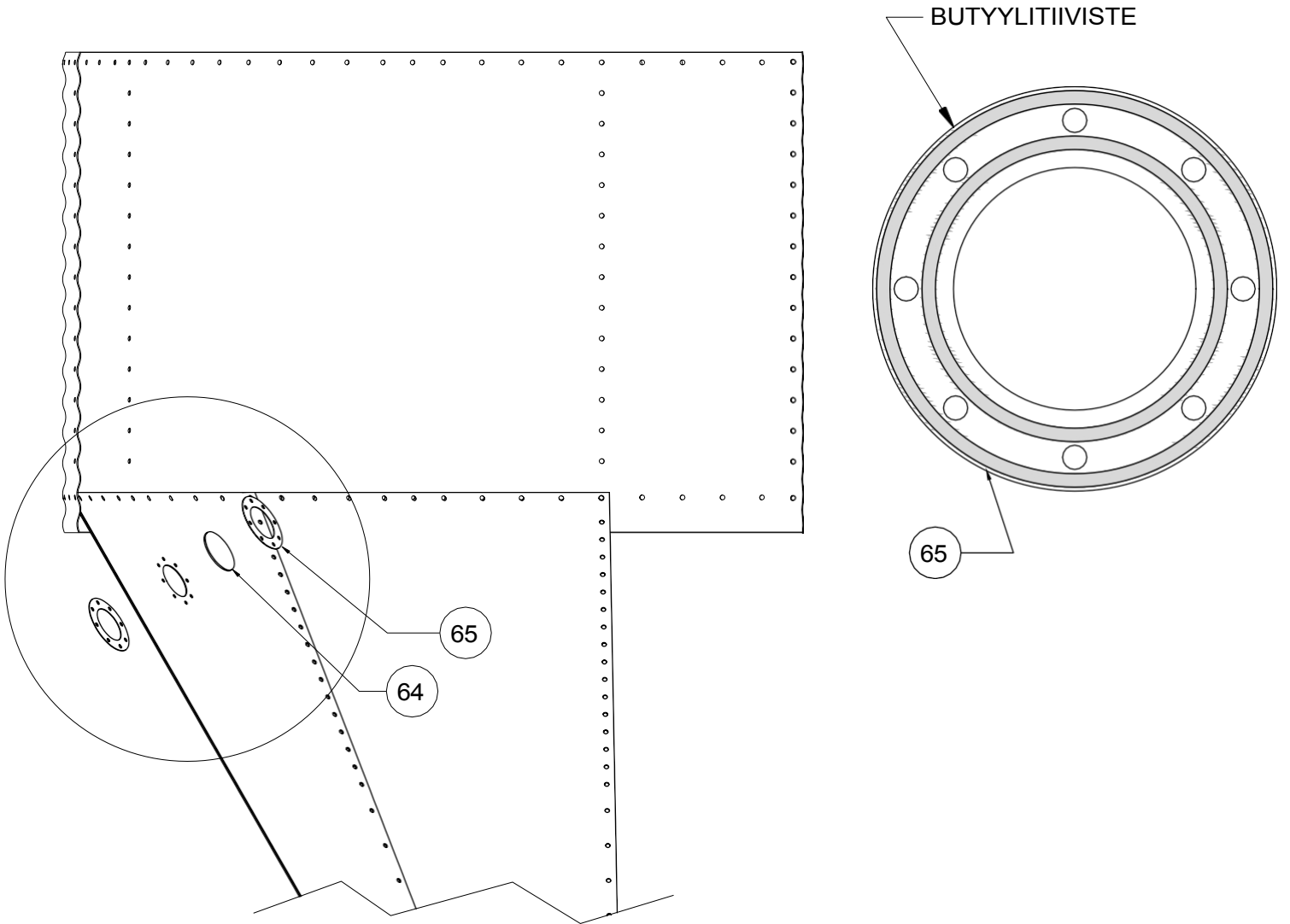


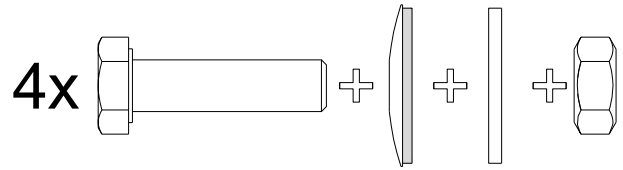
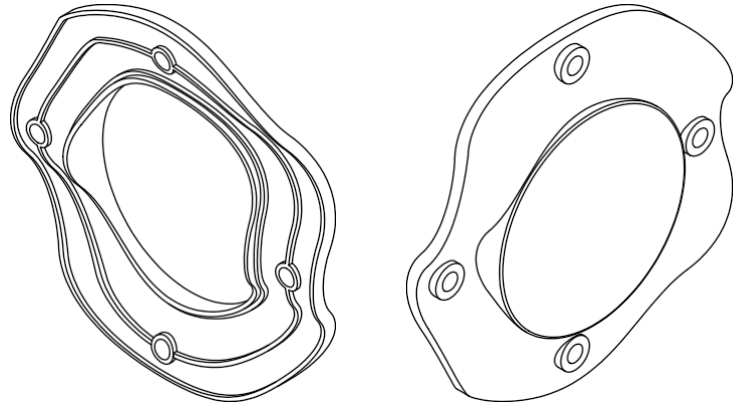
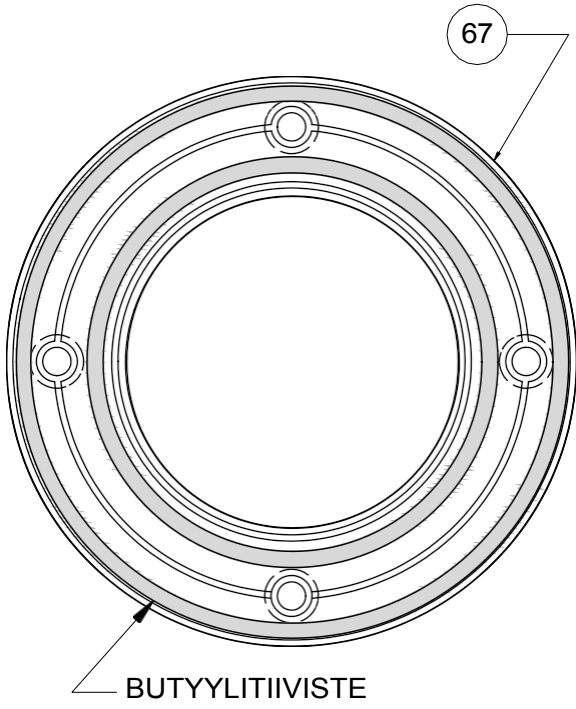
Suurin täyttöpaine

1,2 bar

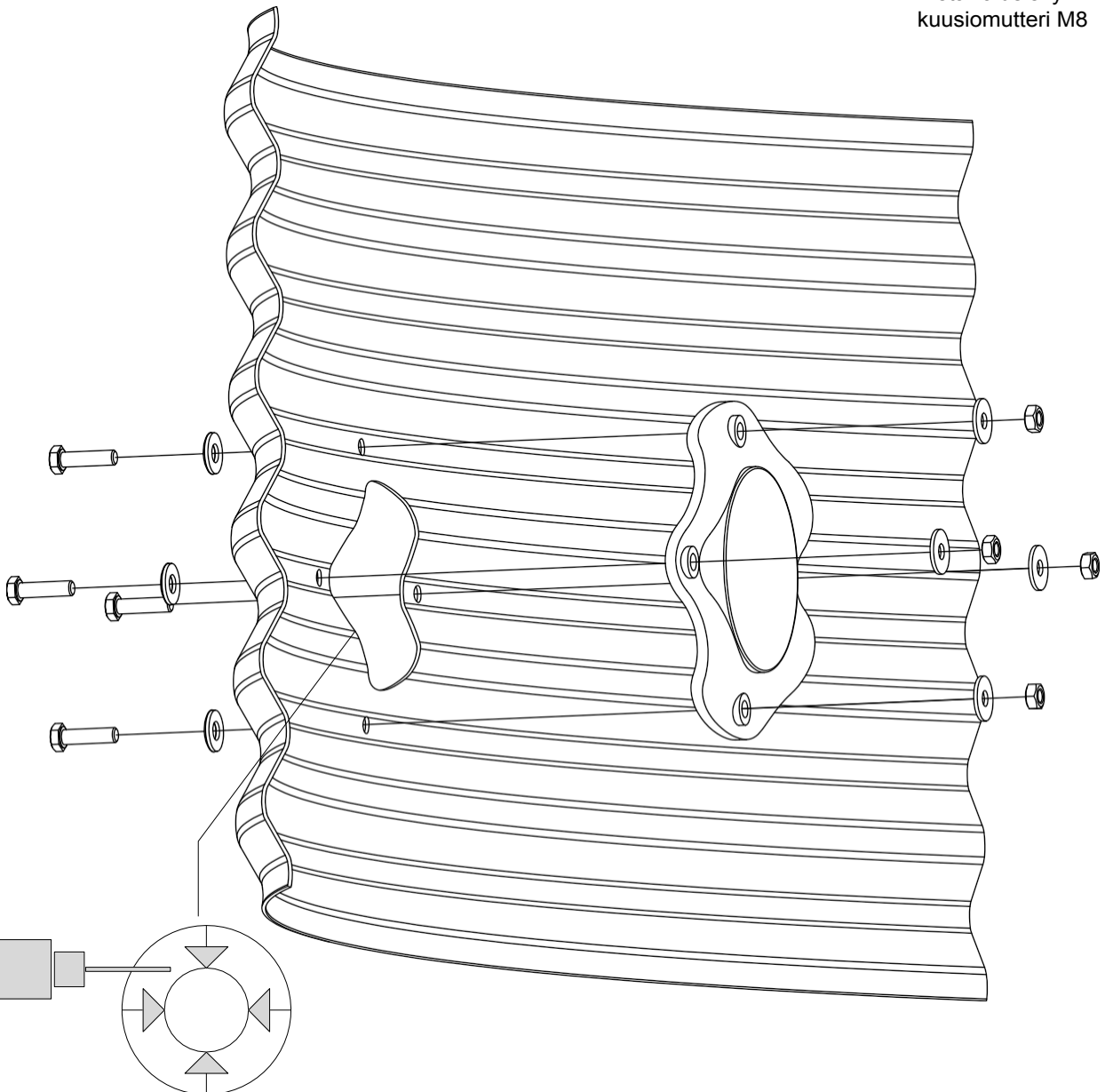
Varmista, ettei paine
ylity







Kuusiokantaruuvi M8x30 +
 kumialuslevy +
 metallialuslevy +
 kuusiomutteri M8

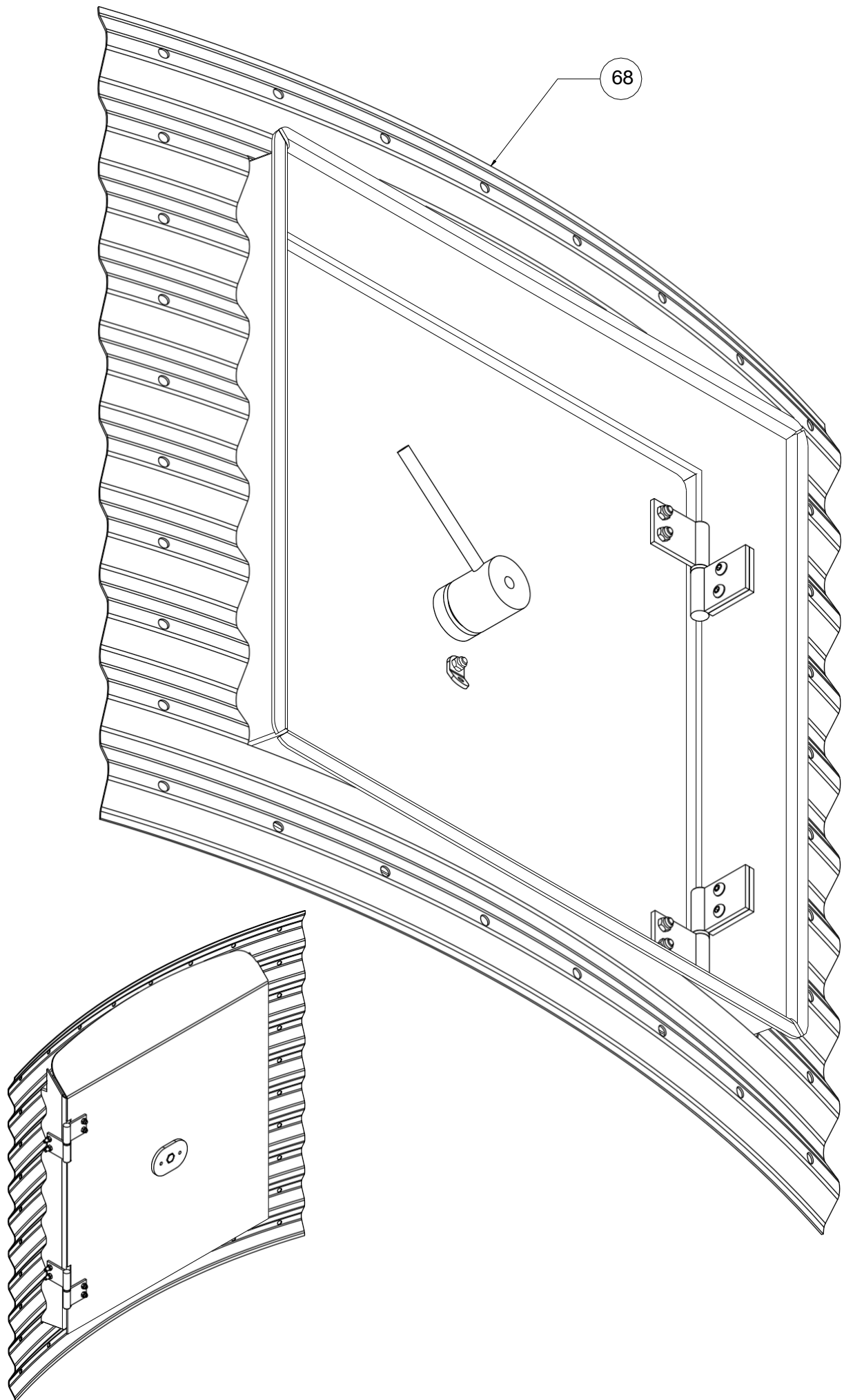


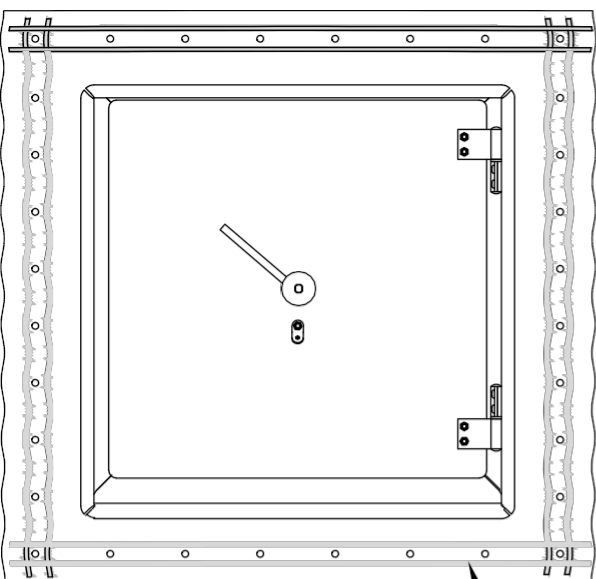
G01A000S2V00 - Syöttötason katselulaite seinään + pyöreä kruunu

REF. MANUAA LI	COD ÄRÄ	MÄ	KUVAUS
67	31G100101A000	1	Syöttötason osoitin sylinterissä, valmistettu polikarbonaatista
-	3000067139	1	Rulla butyylikordonki (L = 8,0 m)
-	302019077	1	Reikäsaha halkaisijaltaan 111
-	G01T00060042	1	mm. Ruuvisarja syöttötason katselulaitteelle

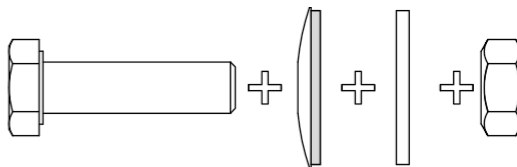
PULTTIASENNUSSARJAT

G01T00060042		KUVAUS
3T08304017B88	10	Pultti M8x30
3T08007091B00	10	Litteä aluslevy M8
3T0800000G00	10	Säätiviesteen aluslevy M8
3T08004032B88	10	Mutteri M8



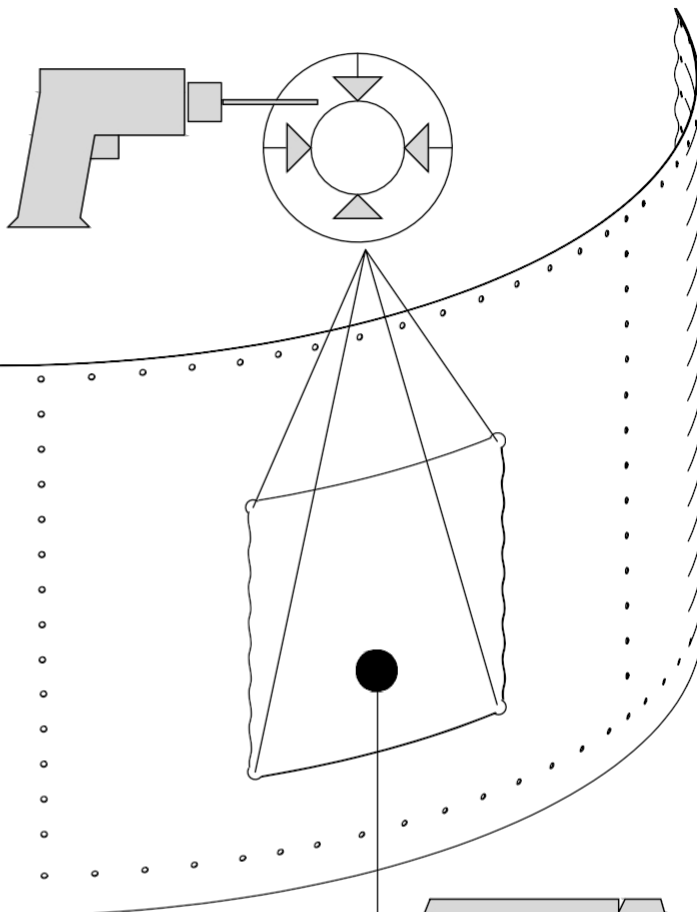


32x

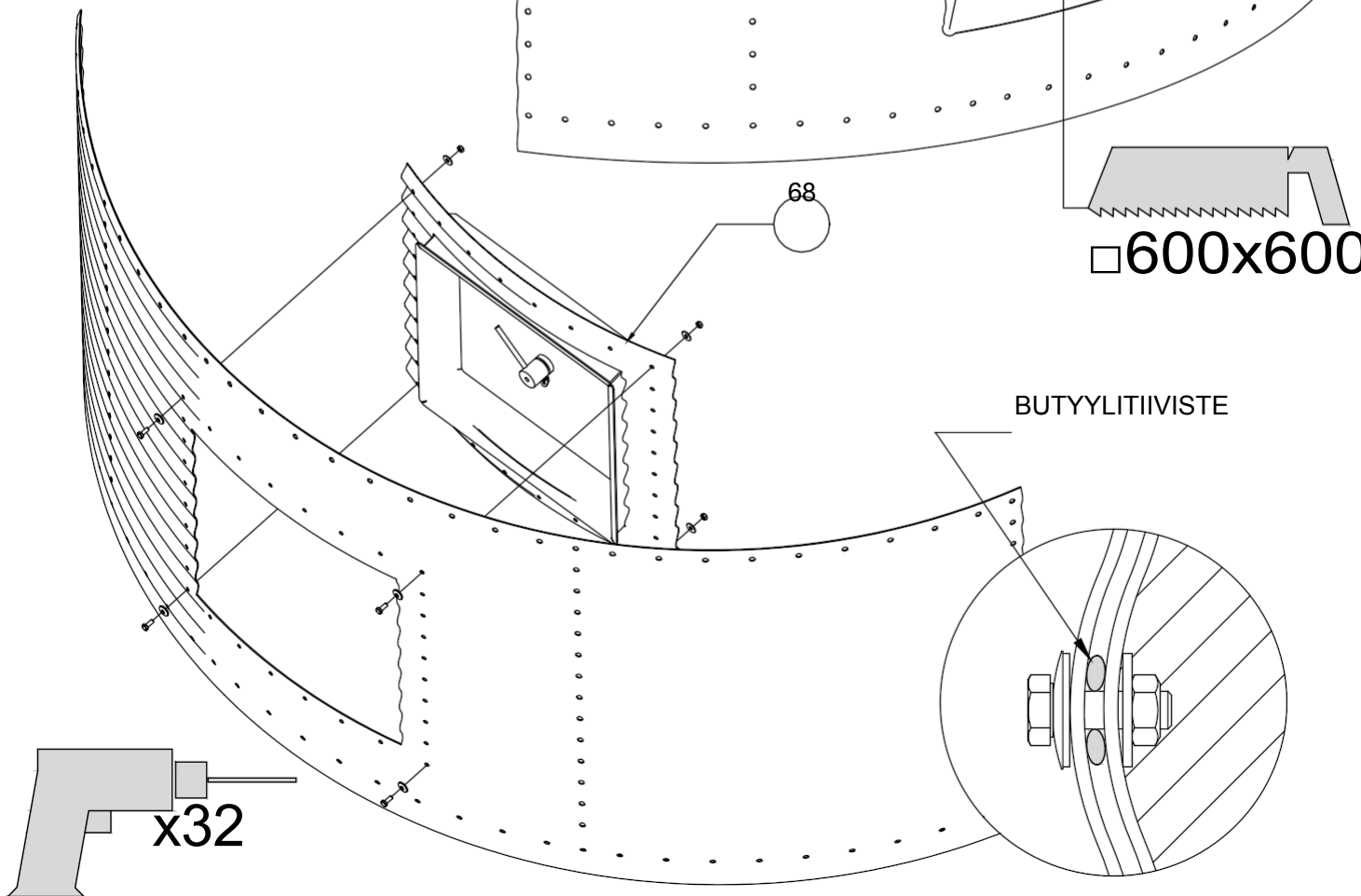


Kuusiokantaruuvi M8x30 +
kumialuslevy +
metallialuslevy +
kuusiomutteri M8

BUTYYLITIIVISTE



□600x600



BUTYYLITIIVISTE

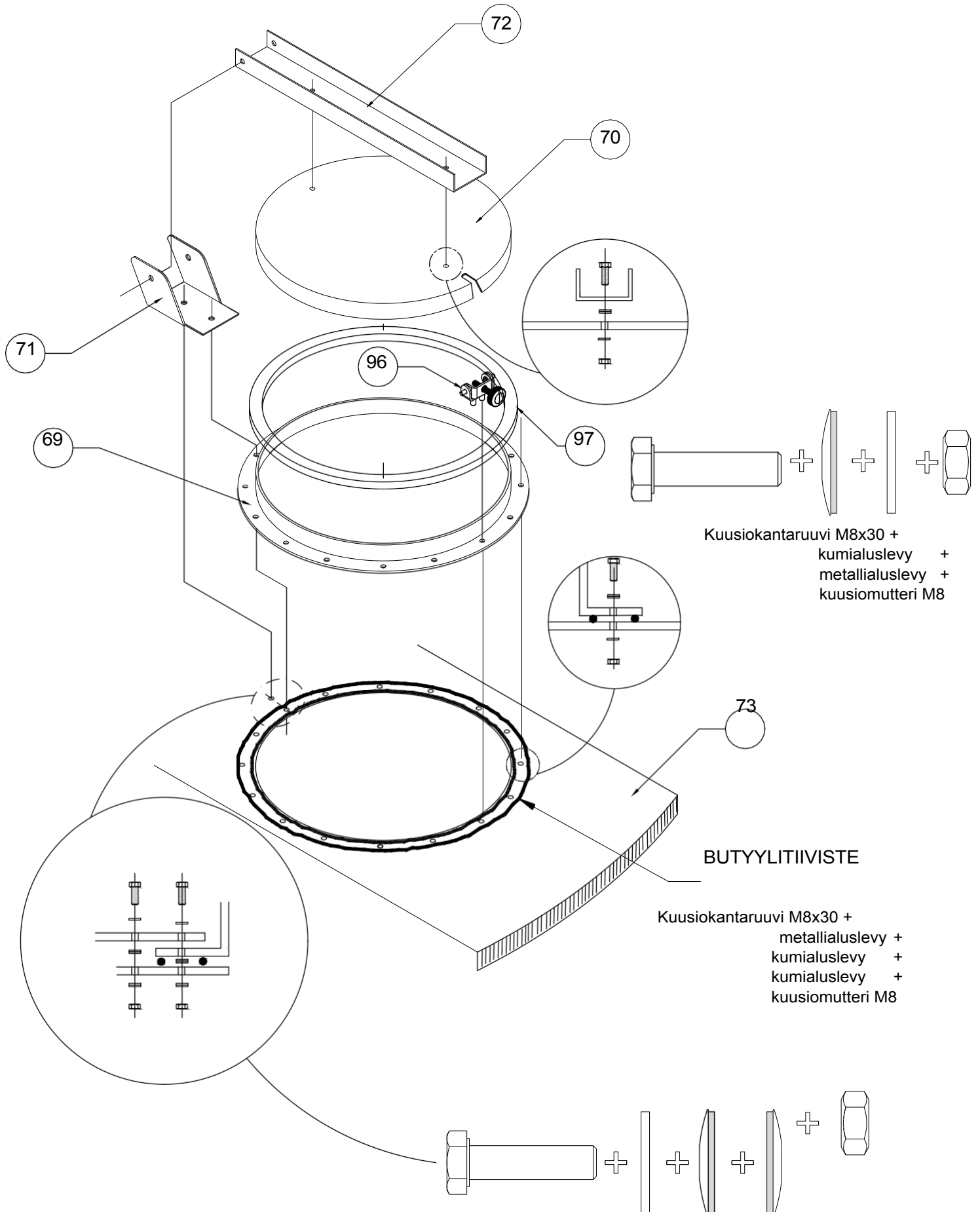
x32

G01A210S2P02 - Sinkitty pääsyovi sylinterillä 484x484mm siilomalliin SG210.

REF. MANUAA LI	COD. ÄRÄ	MÄ	KUVAUS
68	31G100540A000	1	Sylinterin tarkastusluukku SG180/SG210
-	3000067142	2	Rullabutyylidiksoisköysi Ø 4,50 mm (L = 2x7,0 m)
-	G01T00060063	1	Pulttipakkaus kulkuluukku

PULTTIASENNUSSARJAT

G01T00060063		KUVAUS
3T08304017B88	40	Pultti M8x30
3T08007091B00	40	Litteä aluslevy M8
3T0800000G00	40	Säätivisteiden aluslevy M8
3T08004032B88	40	Mutteri M8

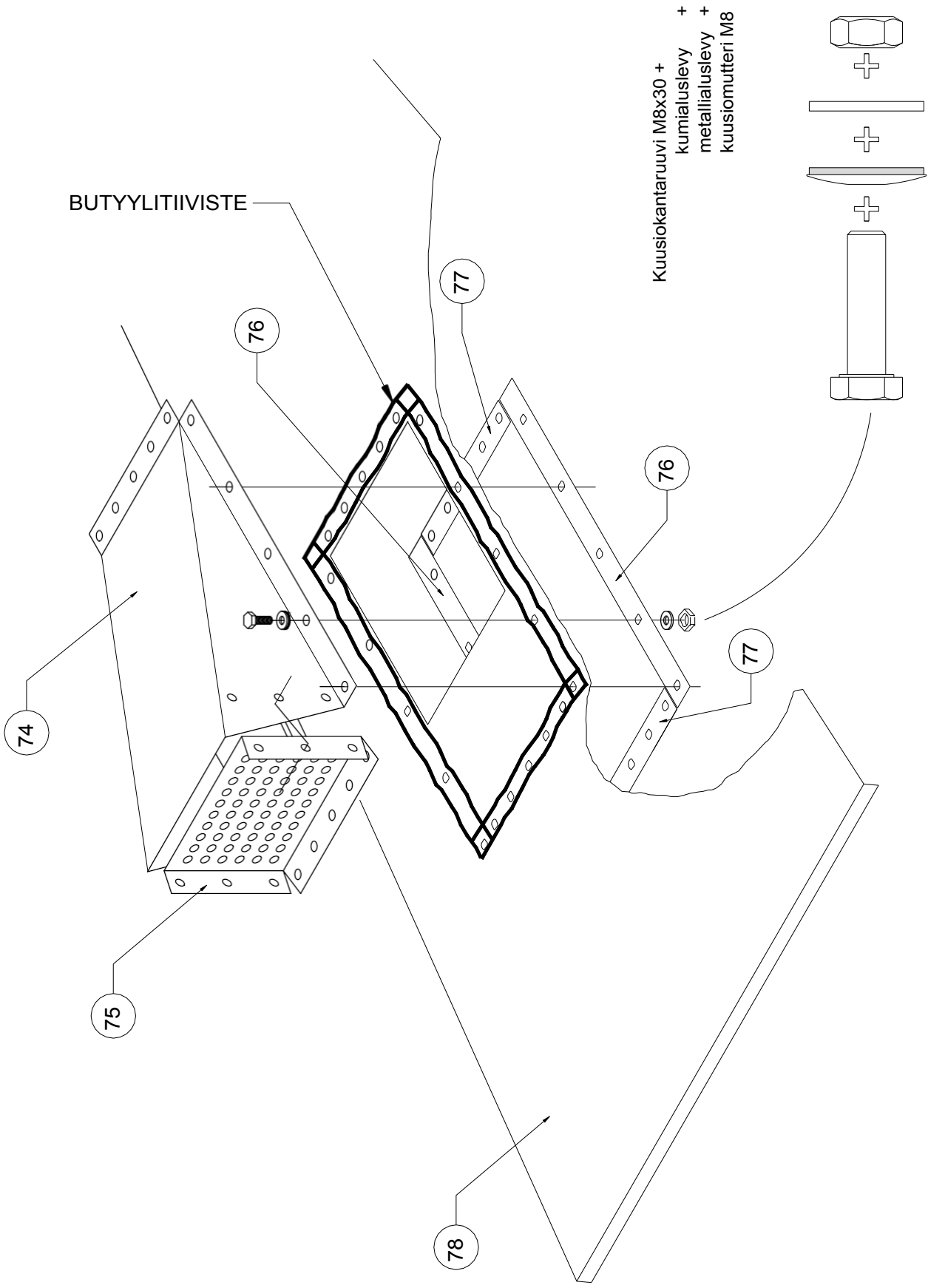


G01A210S1P02 - Tarkastusluukku katolla SG210

REF. MANUAALI	COD.	MÄÄR Ä	KUVAUS
69	320715A20	1	Rengas tarkastusluukku V2
97	321811000	1	Sääsuojakaista L=1.500mm
70	324128020	1	Tarkastusluukun kansi
71	320780030	1	Tarkastusluukun sarana
72	320779030	1	U-sarana 60x40x430
96	324132000	1	Tarkastusoven sulkusarja
-	G01T00060062	1	Ruuvisarja katolla olevaa tarkastusovea varten/ilmanvaihtoa varten.
73	31G100526A010	1	Kattopelti 1,0 mm tarkastusovi SG210

PULTTIASENNUSSARJAT

G01T00060062		KUVAUS
3T08304017B88	30	Pultti M8x30
3T08007091B00	30	Litteä aluslevy M8
3T0800000G00	30	Säätivisteen aluslevy M8
3T08004032B88	30	Mutteri M8

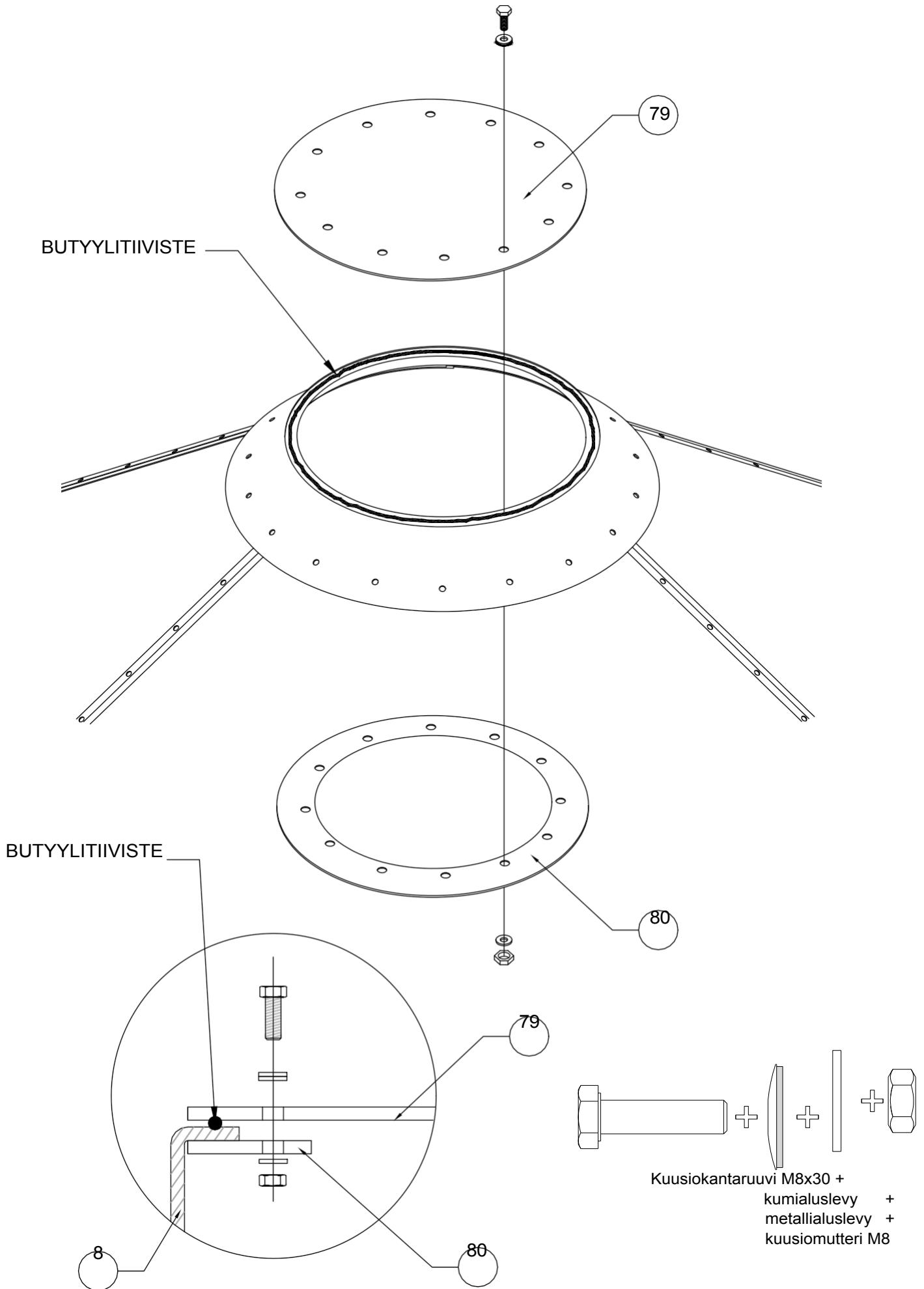


G01A210S1E02 - Kattoikkuna SG210

REF. KÄSIKIRJA	COD.	MÄÄRÄ	KUVAUS
74	311505008	1	Kattoilman tuloaukko
75	310074015	1	Ristikkoilmanottoaukko
76	311506015	2	Ilmanottokaista (L=546mm)
77	310076015	2	Ilman tuloilmaliuska (L=296mm)
78	31G100406A010	1	Kattolevyt 1,0 mm tuuletusaukko SG210
-	G01T00060062	1	Pulttipakkaus tarkastusovi

PULTTIASENNUSSARJAT

G01T00060062		KUVAUS
3T08304017B88	30	Pultti M8x30
3T08007091B00	30	Litteä aluslevy M8
3T0800000G00	30	Säätiivisteiden aluslevy M8
3T08004032B88	30	Mutteri M8

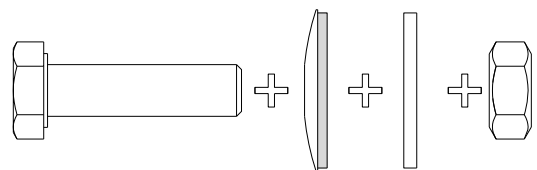
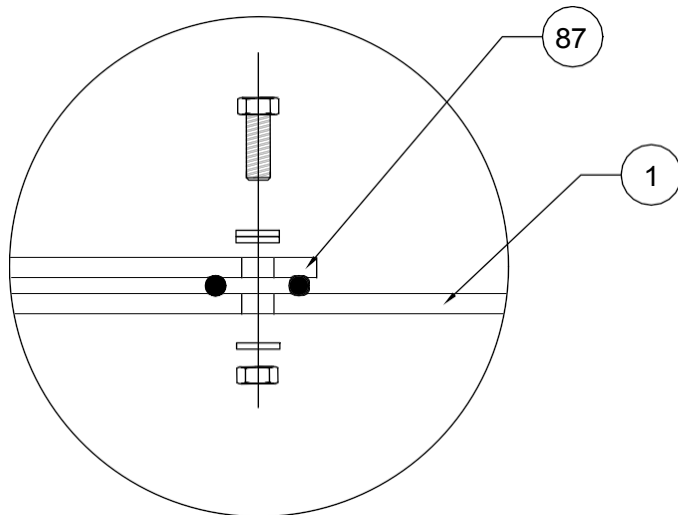
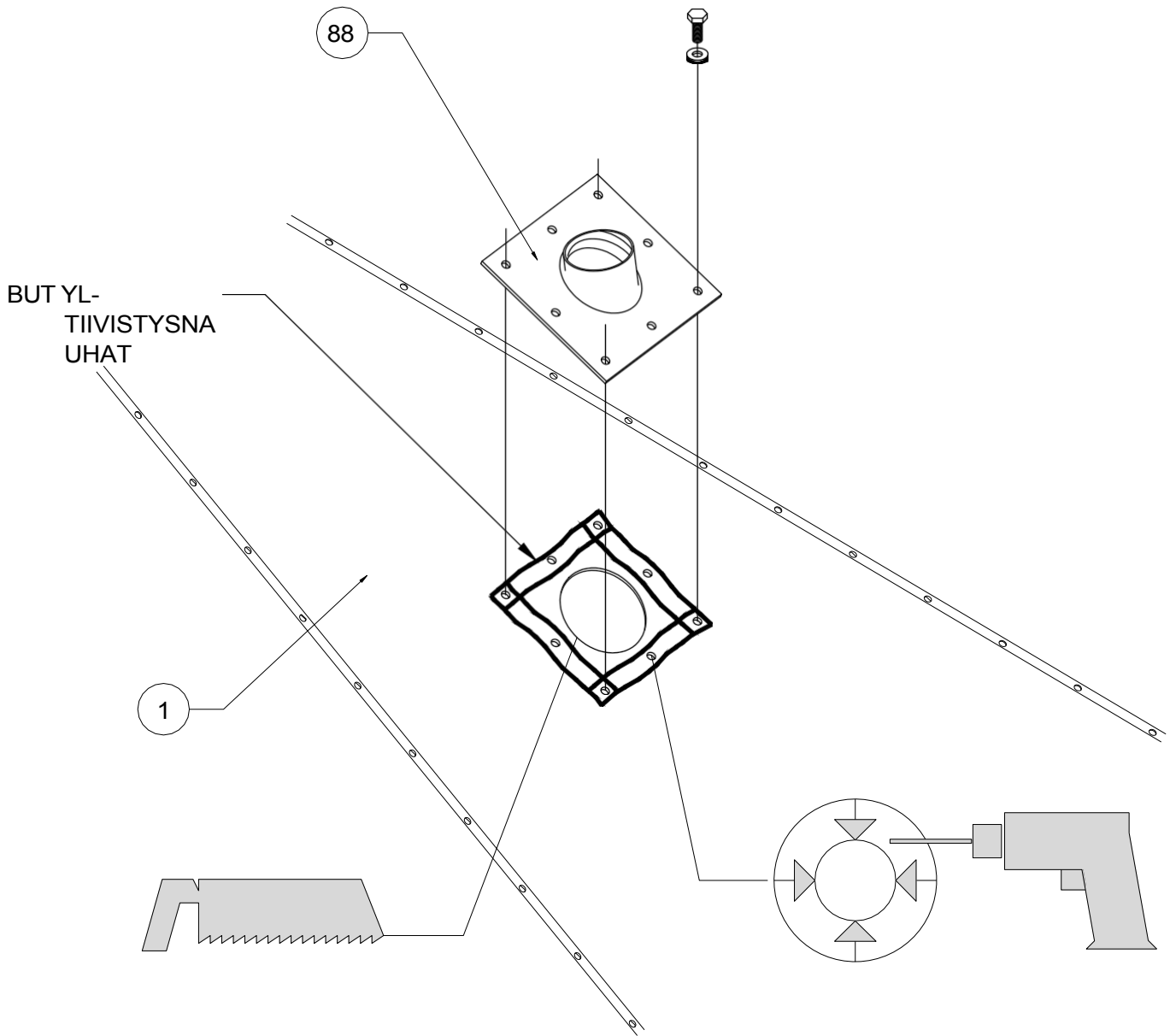


G01A000S1E00 - Säiliön lastauskauluksen sokea yläkansi

REF. MANUAA LI	COD. ÄRÄ	MÄ	KUVAUS
79	31G100333A040	1	Siilon
80	31G100332A040	1	sisääntulon kansi
-	G01T000600A1	1	Laippa siilon sisääntuloon Pulttipakkaus liukuportti

PULTTISARJAT

G01T000600A1		KUVAUS
3T10254017B88	16	Pultti M10x25
3T10007091B00	16	Litteä aluslevy M10
3T1000000G00	16	Säätiivisteiden aluslevy M10
3T10004032B88	16	Mutteri M10



Kuusiokantaruuvi M8x30 +
kumialuslevy +
metallialuslevy +
kuusiomutteri M8

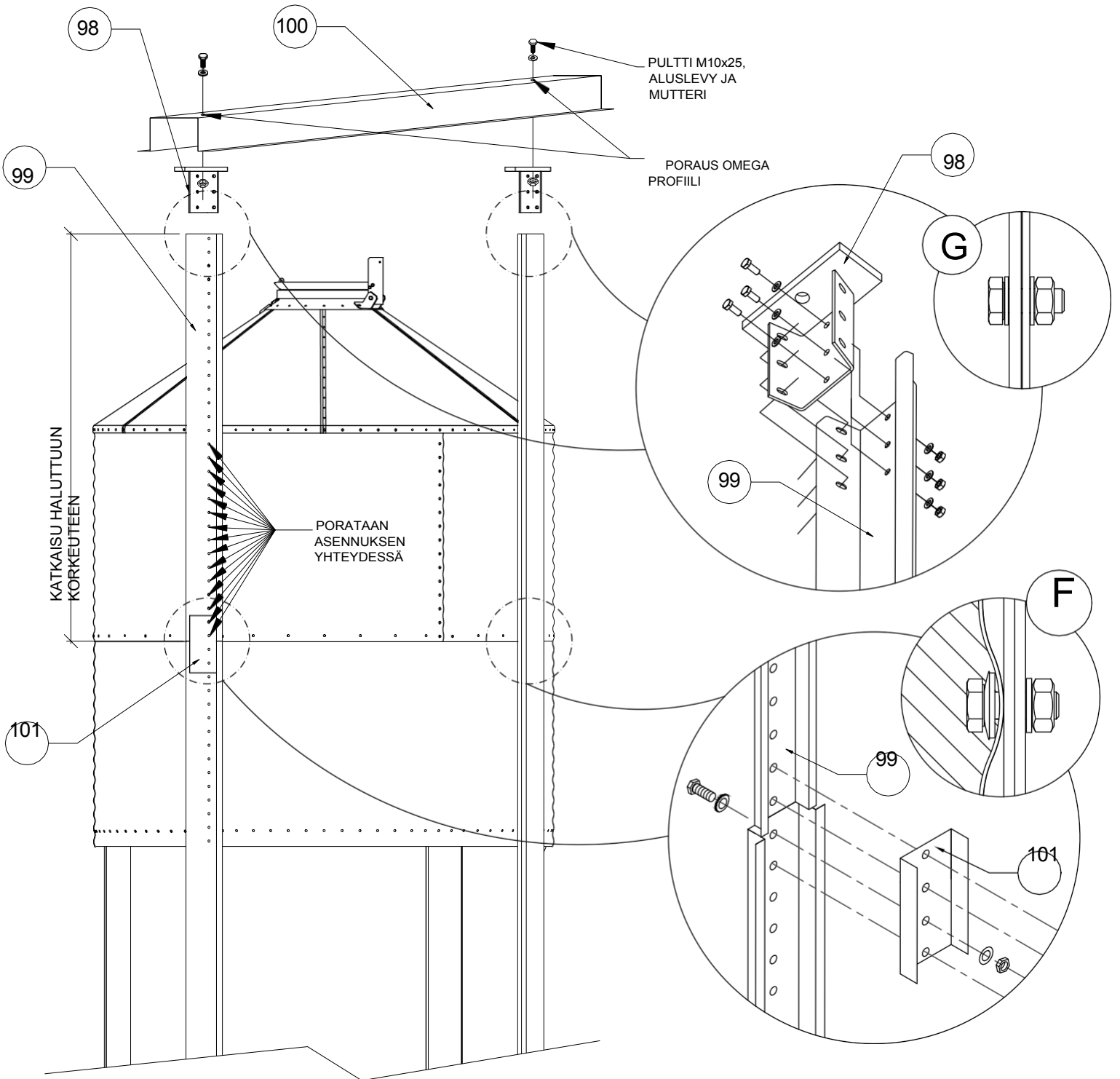
G01A000S1D01 - Pyörivä tasonilmaisin

REF. MANUAALI	COD.	MÄÄR Ä	KUVAUS
-	3022050000	1	Kiertoilmaisim katolle
88	320867000	1	tuki 1 1/2" kierre
-	G01T00060042	1	Pulttipakkaus suppilon etsintätasoa varten/Rotary Dt:tä varten.

PULTTIASENNUSSARJAT

G01T00060042		KUVAUS
3T08304017B88	10	Pultti M8x30
3T08007091B00	10	Litteä aluslevy M8
3T0800000G00	10	Säätiivistein aluslevy M8
3T08004032B88	10	Mutteri M8

- Asenna seinätuet tarvittaessa tukemaan kulkusiltaa.
- Leikkaa osa nro 99 tarvittavaan tukikorkeuteen.
- Yhdistä säädetty osa nro 99 liitokseen nro 101. Runkolevy on porattava piirustuksen osoittamalla tavalla.
- Asenna osa nro 98 M10x25-pulteilla, aluslevyllä ja mutterilla.
- Pulttaa Omega-profiiliin osa nro 100 osaan nro 98. Osa nro 100 on porattava.



G01P000G0000 - Yksittäinen tuki catwalkia varten

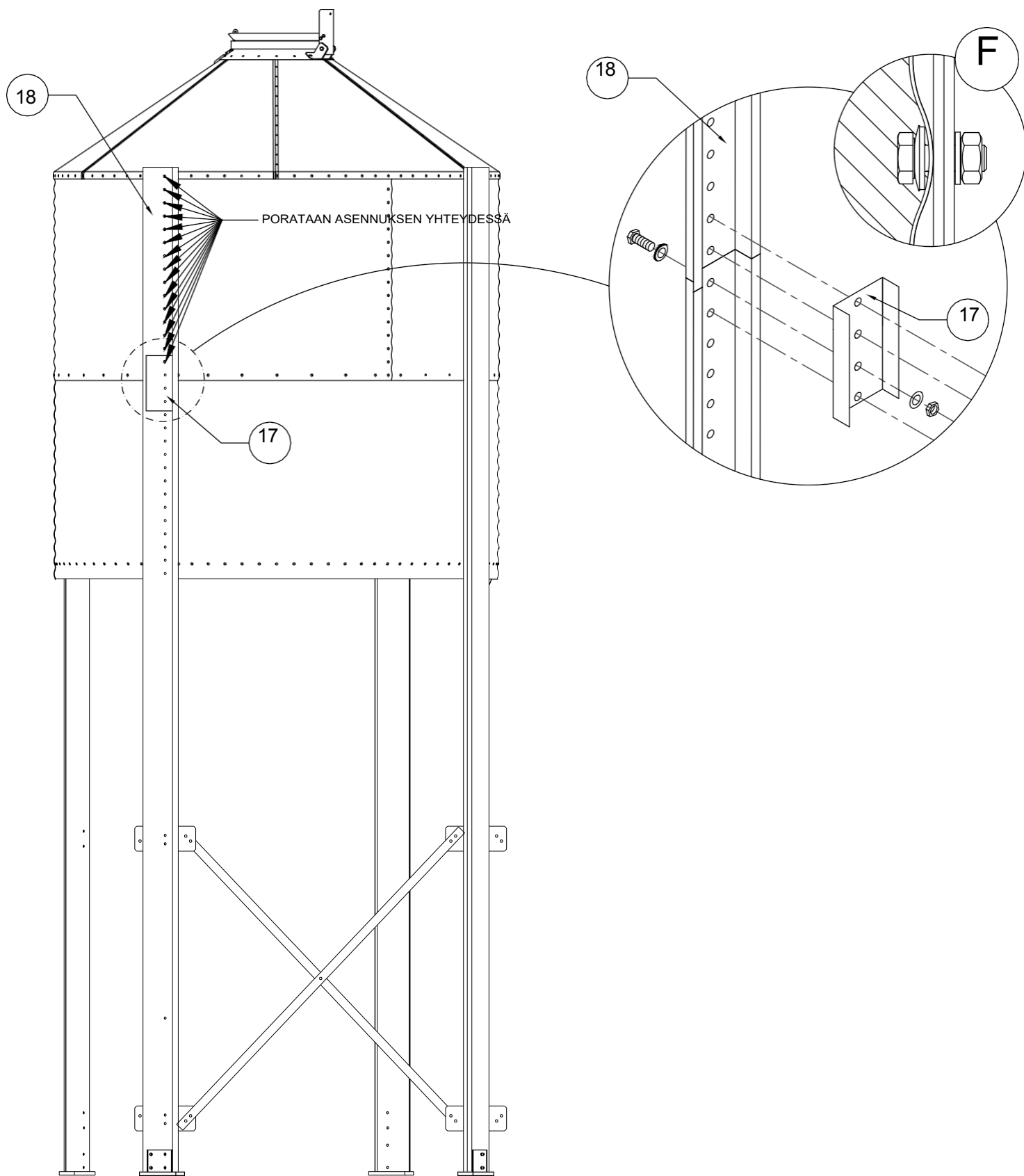
REF. MANUAALI	COD.	MÄÄRÄ	KUVAUS
99	313363030	2	Sisäpuolinen vahvike V 75x2432x3,0mm
101	311882030	2	Vahvistusliitos V67 L= 456mm e= 3,0mm
98	324427000	2	Ankkurilevy tyyppi B 160x110x25mm
100	318136030	1	Omega 158x150x2400mm
-	G01T000600A2	1	Ruuvisarja catwalkin yksittäistä tukea varten

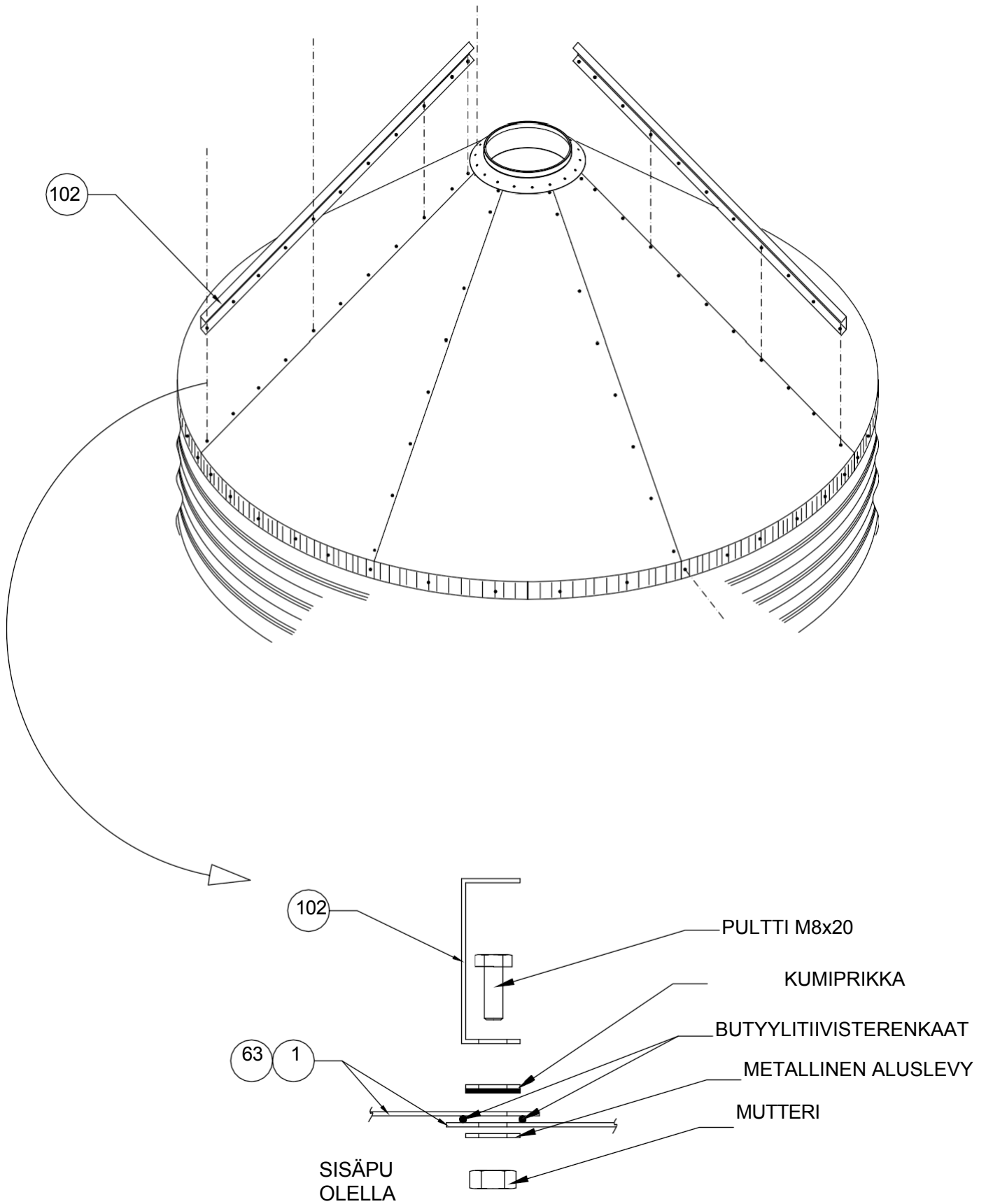
PULTTIASENNUSSARJAT

G01T000600A2

KUVAUS

3T10254017B88	120	Pultti M10x25
3T10007091B00	120	Litteä aluslevy M10
3T1000000G00	120	Säätivisteen aluslevy M10
3T10004032B88	120	Mutteri M10





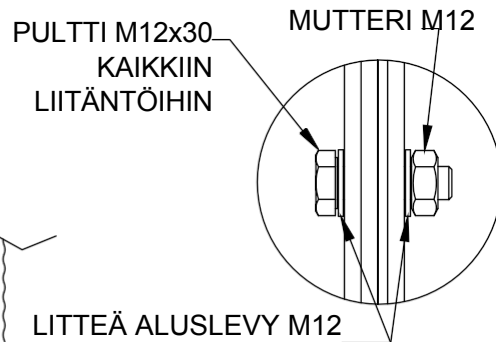
G01A210N0000 - Katonvahvike SG210 lumikuormille 200 kg/m2 asti.

REF. MANUAALI	COD.	MÄÄRÄ	KUVAUS
17	31G100487A030	4	LIITINLAATTA JALKA-STIFFENTERI 3mm
18	31G100488A015	4	JALKA 1,5mm L=1140mm
102	31G100605A020	6	KATTOVAHVIKE SG210
-	G01T000600A2	1	Ruuvisarja catwalkin yksittäistä tukea varten

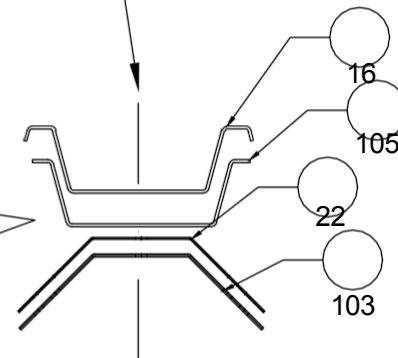
PULTTIASENNUSSARJAT

G01T000600A2		KUVAUS
3T10254017B88	120	Pultti M10x25
3T10007091B00	120	Litteä aluslevy M10
3T1000000G00	120	Säätiivistein aluslevy M10
3T10004032B88	120	Mutteri M10

Kaikki tässä piirustuksessa esitetyt liitännät M12x30-pulteilla.
 Tarvittaessa villapora 12mm reikien vaihtamiseksi 13mm reikiin.



3 PULTTIA TÄTÄ LIITOSTA VARTEN
 (Avarretaan poraamalla osat 16 ja 22,
 13 mm reiällä M12 pulttia varten)



22 + 103 x8

16 + 105 x4

25

23 + 104 x8

23

104

PULTTI
 M12x30

TUPLATUKIJALKA

6mm
 KOKONAISPAK-
 KSUUS

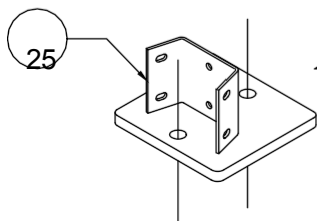
TUPLAKIINNITYS

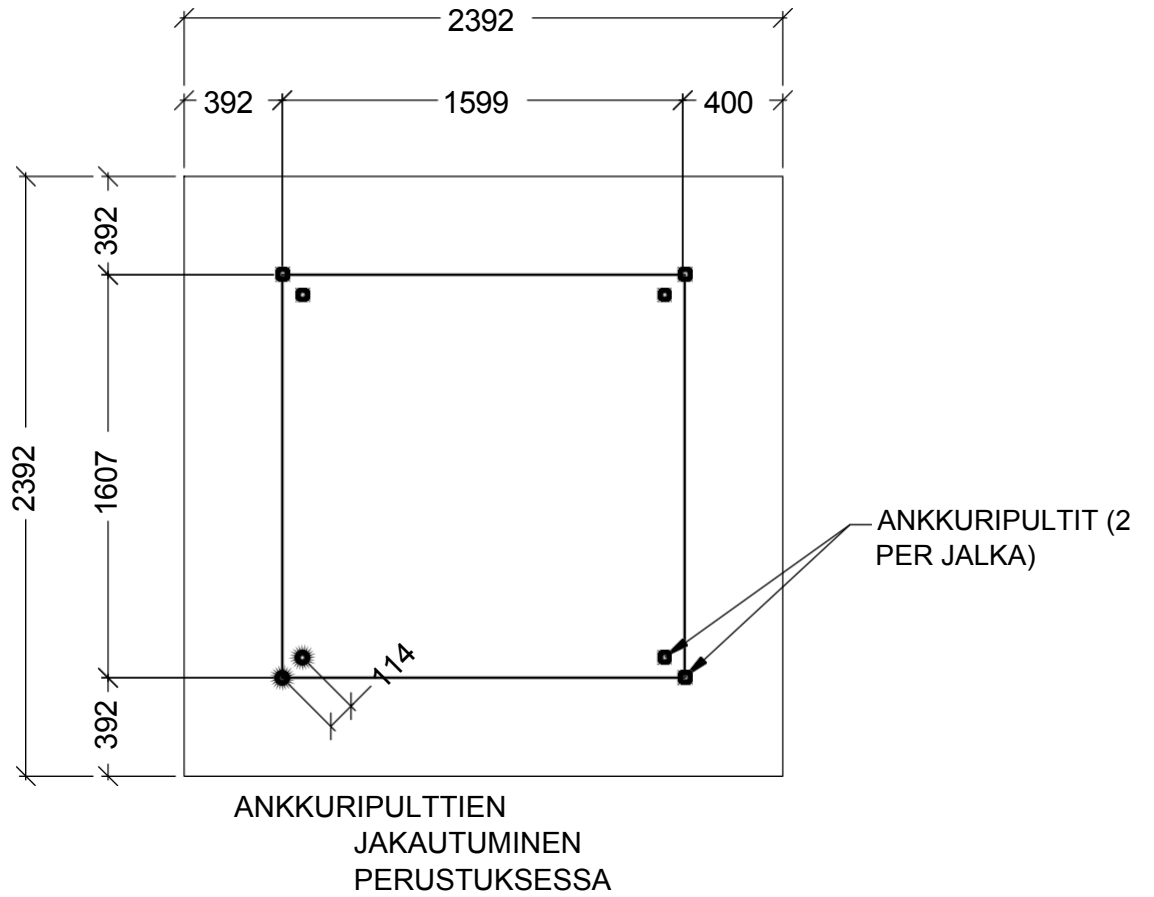
5 mm
 KOKONAISP-
 AKSUUS

TUPLA
 VINOTUKI

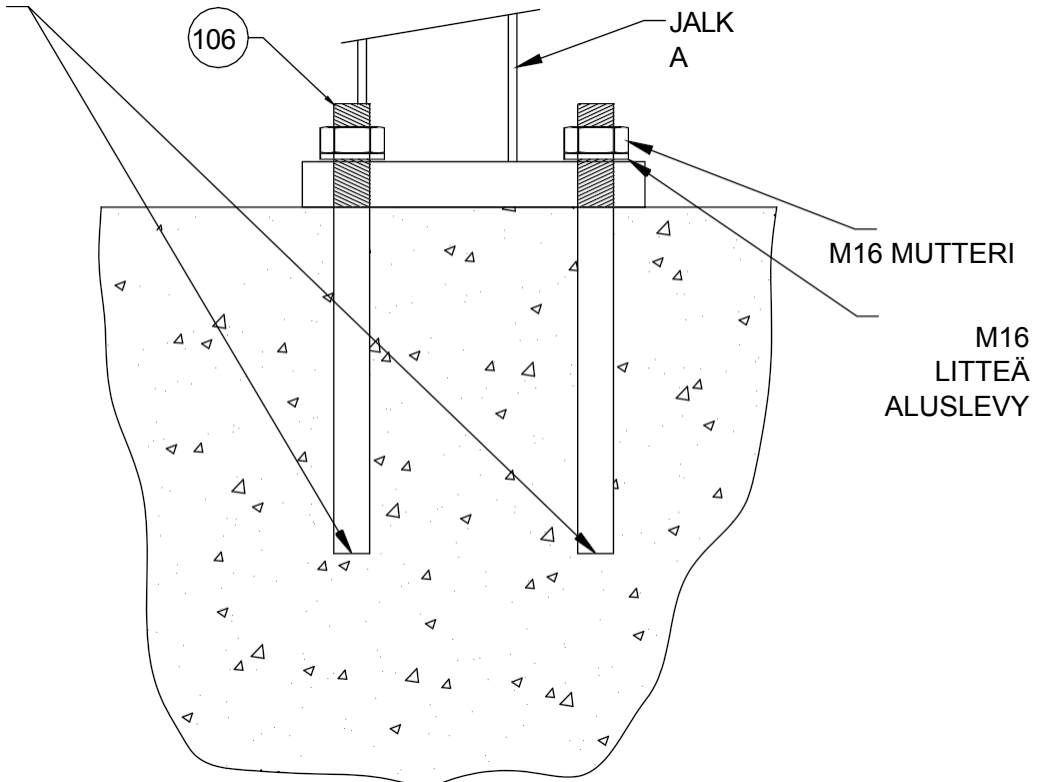
5 mm
 KOKONAISPAK-
 SUUS

ERIKOIS
 ANKKURILEVY
 KAHDELLE KIILA-
 ANKKURILLE





M16
KEMIALLINEN
ANKKURIPULTTI
(2 PER JALKA)



KUN LOPULLISET ANKKURILEVYN PAIKAT OVAT TIEDOSSA, PORAA ANKKURILEVYN REIÄN AVULLA REIÄT KEMIALLISTIA ANKKURIPULTTIJA VARTEN JA PUHDISTA ONTELO YMPÄRILTÄ.

G01A210P6000 - Seismisen vyöhykkeen siilon SG210T60 jalkavahvistus.

REF. MANUAALI	COD.	MÄÄRÄ	KUVAUS
103	31G100601A030	8	JÄYKISTYSKIINNIKE VAHVISTUS SG180/SG210/SG250
104	31G100587A030	8	JÄYKISTYSVAHVIKE SG210
105	31G100593A030	4	ULOMPI JALKA SG210T60
25	31G100546A000	4	Ankkurilevy 2 reikää
106	321689000	8	Tanko M16
-	G01T000600S1	1	Jalkojen vahvistuksen pulttipakkaus

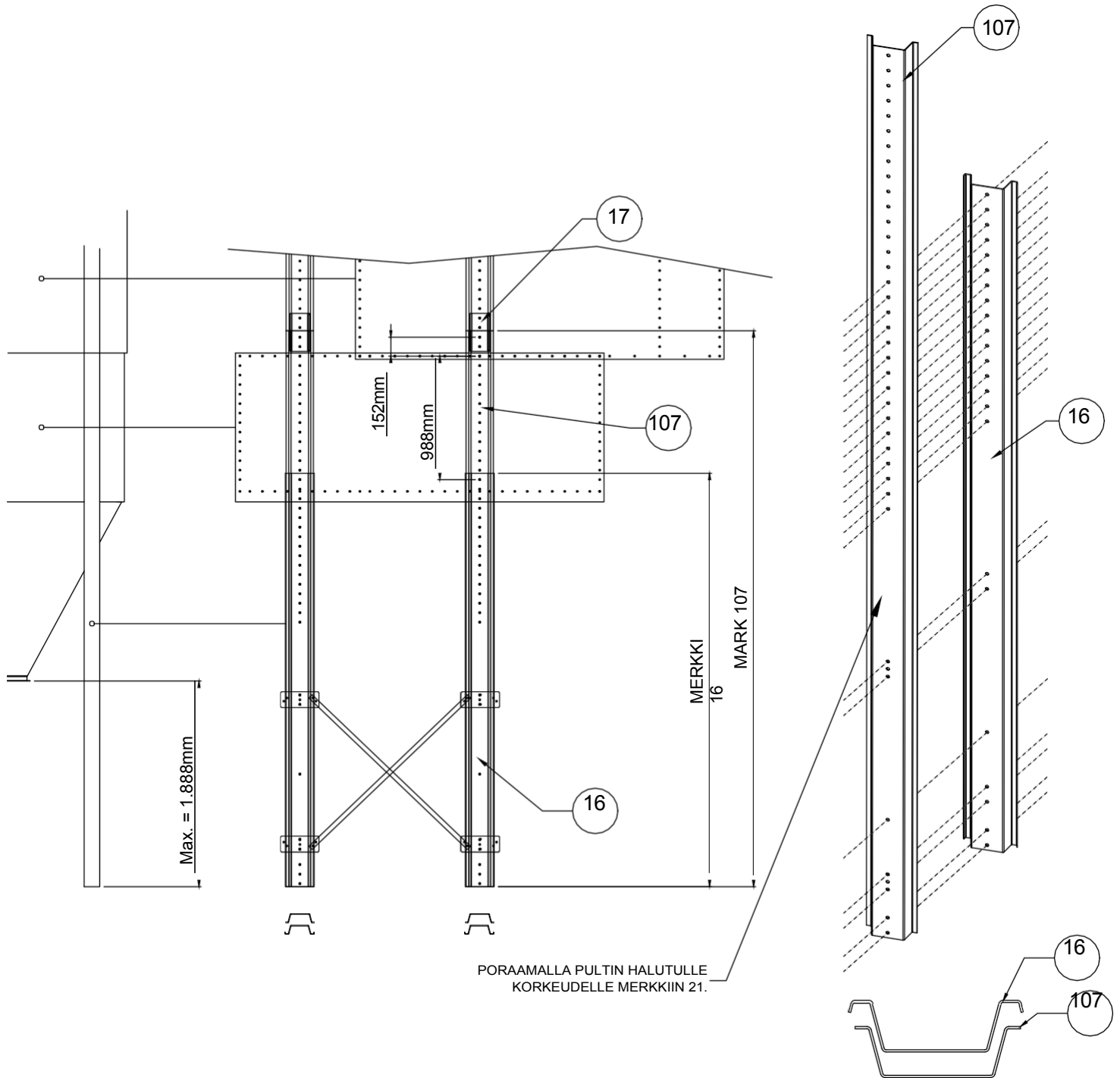
PULTTIASENNUSSARJAT

G01T000600S1		DESCRIPCIÓN
3T12304017B88S	70	Pultti M12x30 (8,8) sb ISO 4017
3T12007091B00	140	Säännöllinen aluslevy M12 ISO 7091
3T12004032B88	70	Mutteri
302019008	1	M12 Patruuna 300 ml epoksi-vinilesteri-indeksi
3T16004032G88S	8	moepse300
3T16007093G00	8	Mutteri M16 ISO 4032
		Litteä aluslevy M16 leveä laippa ISO 7093

Pulttaa vakiojalka (16) ylimääräiseen erityiseen korkeampaan "ulkojalkaan" (107) ja säädä sylinterin asentoa, jotta saavutetaan tarvittava korkeus siilon ulostulosta maahan. Käytä M10x25-pultteja, joissa on 1 litteä aluslevy ja mutteri.

Piirroksessa on esitetty saavutettavissa oleva korkeampi asento: 1,888 mm siilon ulostulosta maahan. Tämä korkeus on 988 mm korkeampi kuin vakiosiilossa (13 reikää x 76 mm). Jalkojen ja sylinterin välistä suhteellista asentoa voidaan säätää, jotta saadaan korkeuksia alle 1 888 mm, mutta ei korkeampia.

Jalkojen yläpuolella olevien jäykisteiden on oltava samassa järjestyksessä kuin vakiosiilon kohdalla (sivut 30-34).



G01A210C6000 - Sarja jalkojen korkeuden korottamiseksi 1888 mm:n siloon SG210T60 asti.

REF. MANUAA LI	COD. ÄRÄ	MÄ	KUVAUS
107	31G100636A030	4	ULKOSEINÄN KOROTETTU SIILO SG210T60
-	G01T000600A2	1	Pulttipakkaus catwalkin yksittäistä tukea varten

PULTTIASENNUSSARJAT

G01T000600A2

KUVAUS

3T10254017B88	120	Pultti M10x25
3T10007091B00	120	Litettä aluslevy M10
3T1000000G00	120	Säätiivisteiden aluslevy M10
3T10004032B88	120	Mutteri M10